

Installation and Care Guide
Guide d'installation et d'entretien
Guía de instalación y cuidado

Undercounter Stainless Steel Sink
Évier sous comptoir en acier inoxydable
Fregadero de acero inoxidable de instalación bajo cubierta

11406, 11407, 11408,
11409, 11409-L, 11444,
11445, 11447, 11448,
11449, 11600, 11605,
UCL1515, UCL1515B, UCL3322,
UCL3322B, UCL3322R

Phone: 1-888-STERLING (1-888-783-7546)
Mexico: 001-877-680-1310

SterlingPlumbing.com



1071250-2-D

©2008 by Kohler Co.

Thank You For Choosing Sterling

We appreciate your commitment to Sterling value. Please take a few minutes to review this manual before you start installation. If you encounter any installation or performance problems, please don't hesitate to contact us. Our phone numbers are listed within this manual. Thanks again for choosing Sterling.

Merci d'avoir choisi Sterling

Nous apprécions votre engagement envers la qualité Sterling. Veuillez prendre s'il vous plaît quelques minutes pour lire ce manuel avant de commencer l'installation. Ne pas hésiter pas à nous contacter en cas de problème d'installation ou de fonctionnement. Nos numéros de téléphone sont listés dans ce manuel. Merci encore d'avoir choisi Sterling.

Gracias por elegir los productos de Sterling

Le agradecemos que haya elegido a Sterling por la calidad que ofrece al mejor precio. Dedique unos minutos para leer este manual antes de comenzar la instalación. En caso de problemas de instalación o de funcionamiento, no dude en contactarnos. Este manual contiene nuestros números de teléfono. Gracias nuevamente por escoger a Sterling.

Important Information



WARNING: Risk of personal injury. Metal surfaces are sharp and can cause severe cuts. Use gloves and handle the sink edges carefully.

IMPORTANT! Your sink may appear different than the sink pictured throughout the installation steps.

NOTE: More specialized tools may be required to install the sink to countertop materials other than wood or wood composites.

- Due to the nature of undercounter installations, Sterling recommends that undercounter sink installations be performed by trained and experienced installers.
- For multiple bowl installations, a minimum distance of 2-3/16" (5.6 cm) is required between the bowls. Any required support should be determined by the countertop supplier.
- Some models of undercounter sinks are offered in Reveal (not flush) and No-Reveal mounting options. The faucet rough-in differs for each model.
- The number of mounting brackets included with your sink may differ from the number of brackets illustrated. Use all the mounting brackets included with the sink.
- For replacement installations, make sure the existing cutout is the same size or smaller than the cutout for the new sink.
- Allow the sealant to cure following the sealant manufacturer's instructions.
- Sterling reserves the right to make revisions in the design of products without notice, as specified in the Price Book.

Renseignements importants



AVERTISSEMENT: Risque de blessures corporelles. Les surfaces métalliques ont des bords tranchants et peuvent engendrer de graves coupures. Utiliser des gants et manipuler les bords de l'évier avec précaution.

IMPORTANT! L'évier actuel pourrait différer de celui illustré dans les étapes d'installation.

Renseignements importants (cont.)

REMARQUE: Plus d'outils spécialisés peuvent être requis pour installer l'évier sur des matériaux de comptoir autres que bois ou bois composites.

- Vu la nature particulière des installations sous comptoir, Sterling recommande que les installations des éviers sous comptoir soient effectuées par des installateurs formés et expérimentés.
- Pour l'installation de bacs multiples, une distance minimum de 2-3/16" (5,6 cm) est requise entre les bacs. Tout support nécessaire devrait être déterminé par le fournisseur du comptoir.
- Certains modèles d'éviers sous comptoir sont offerts dans les options de montage Reveal (non égal) ou No-Reveal. Le raccordement du robinet diffère pour chaque modèle.
- Le nombre de supports de fixation inclus avec l'évier pourrait différer du nombre illustré. Utiliser tous les supports de fixation inclus avec l'évier.
- Pour des installations de remplacement, s'assurer que la découpe existante soit de taille égale ou inférieure à celle du nouvel évier.
- Laisser prendre le mastic selon les instructions du fabricant.
- Sterling se réserve le droit d'apporter des modifications sur le design des produits sans avis préalable, comme spécifié dans le catalogue des prix.

Información importante



ADVERTENCIA: Riesgo de lesiones personales. Las superficies metálicas tienen bordes cortantes y pueden producir cortaduras graves. Utilice guantes y tenga cuidado con los bordes del fregadero.

¡IMPORTANTE! Su fregadero puede diferir del fregadero ilustrado en los pasos de instalación.

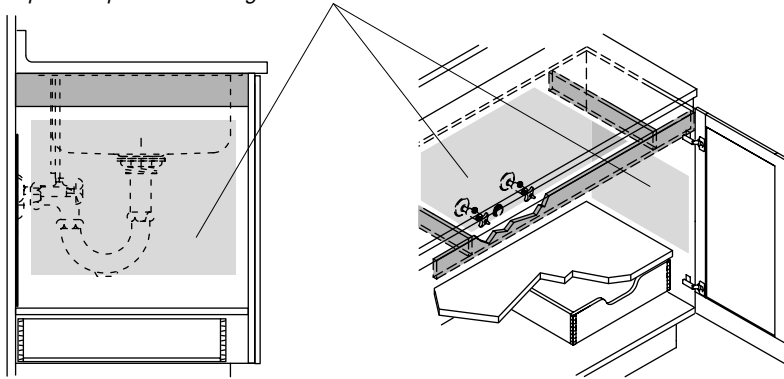
NOTA: Es posible que requiera herramientas especiales para instalar el fregadero en materiales de cubierta distintos a la madera o compuestos de madera.

- Debido a la naturaleza de las instalaciones bajo cubierta, Sterling recomienda que estas instalaciones sean realizadas por un personal calificado y con experiencia.
- Para instalaciones de fregaderos múltiples, se requiere una distancia mínima de 2-3/16" (5,6 cm) entre los fregaderos. El proveedor de la cubierta debe determinar los soportes necesarios.
- Algunos modelos de fregaderos de bajo cubierta ofrecen opciones de montaje con borde expuesto (no al ras) y sin borde expuesto. La instalación de la grifería es diferente para cada modelo.
- El número de soportes de montaje que se incluyen con su fregadero puede diferir del número de soportes ilustrados. Utilice todos los soportes de montaje incluidos con el fregadero.
- Si va a reemplazar el fregadero, asegúrese de que la abertura existente sea del mismo tamaño o menor que la abertura para el fregadero nuevo.
- Deje que el sellador se seque según las instrucciones del fabricante del sellador.
- Sterling se reserva el derecho de modificar el diseño de los productos sin previo aviso, tal como se especifica en la lista de precios.

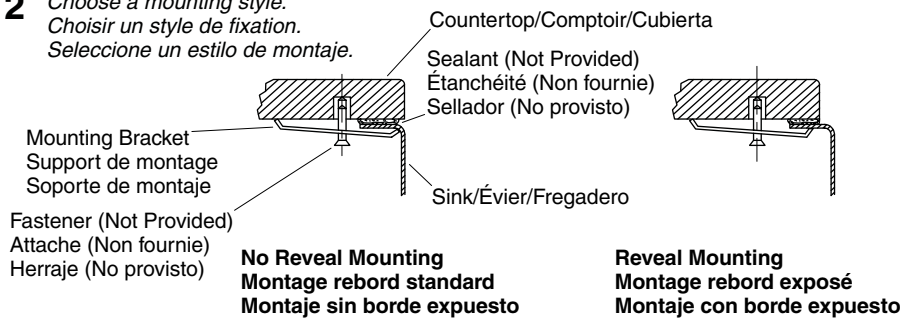
Installation/Installation/Instalación



- 1** Verify cabinet clearance.
Vérifier l'espace du meuble.
Verifique el espacio libre del gabinete.



- 2** Choose a mounting style.
Choisir un style de fixation.
Seleccione un estilo de montaje.



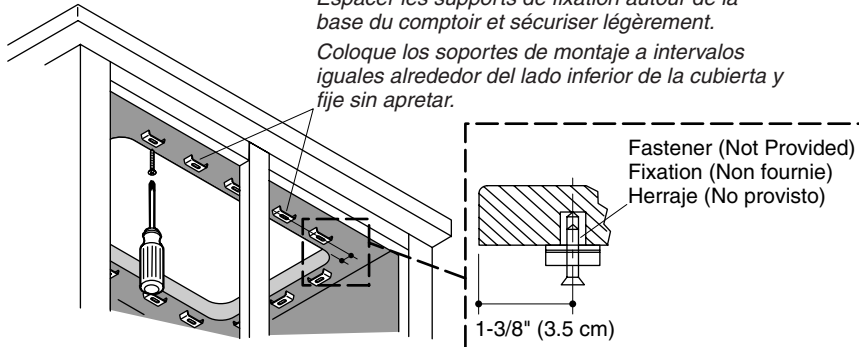
Installation/Installation/Instalación

3 Choose the correct fastener for the countertop material! Choisir la fixation adéquate au matériau du comptoir! ¡Seleccione el herraje correcto para el material de la cubierta!

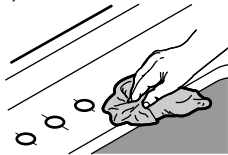
Space the mounting brackets around the underside of the countertop and secure loosely.

Espacer les supports de fixation autour de la base du comptoir et sécuriser légèrement.

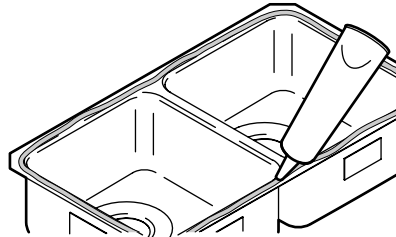
Coloque los soportes de montaje a intervalos iguales alrededor del lado inferior de la cubierta y fije sin apretar.



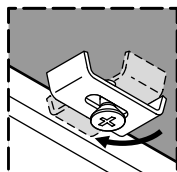
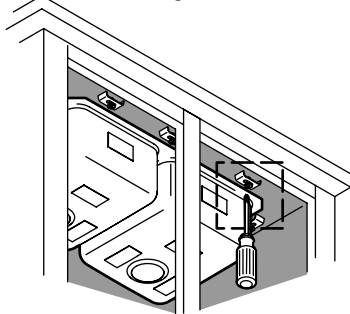
4 Clean the residue from the top and underside of the counter. Nettoyer le résidu du dessus et dessous du comptoir. Limpie los residuos del lado inferior y superior de la cubierta.



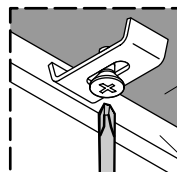
5 Apply sealant near the inside edge. Appliquer de l'étanchéité près du rebord intérieur. Aplique sellador cerca del filo interior.



6 Mount the sink. Monter l'évier. Monte el fregadero.



Turn the bracket.
Tourner le support.
Gire el soporte.



Secure the bracket.
Sécuriser le support.
Fije el soporte.

Do not overtighten!
Ne pas trop serrer!
¡No apriete demasiado!

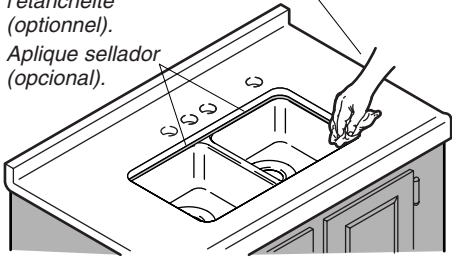
Countertop
Comptoir
Cubierta

Sink
Évier
Fregadero

Installation/Installation/Instalación

7

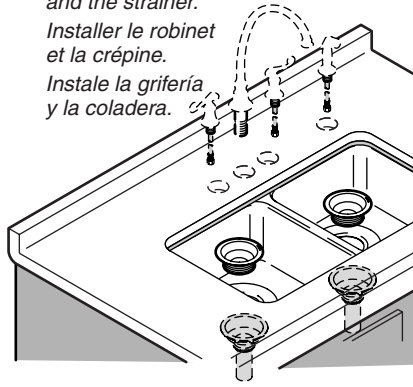
Apply sealant (optional).
Appliquer de l'étanchéité (optionnel).
Aplique sellador (opcional).



Wipe away the excess sealant and allow to dry.
Essuyer l'excès d'étanchéité et laisser sécher.
Limpie el exceso de sellador y deje secar.

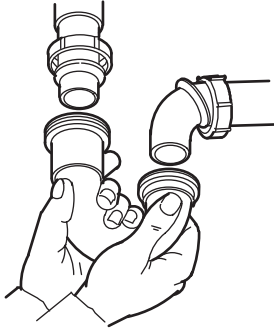
8

Install the faucet and the strainer.
Installer le robinet et la crépine.
Instale la grifería y la coladera.



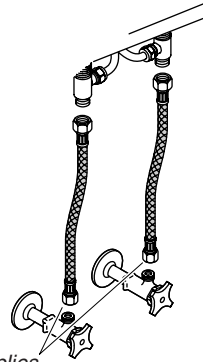
9

Make the drain connections.
Faire les connexions de drain.
Haga las conexiones del desagüe.

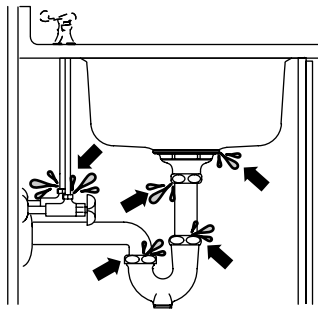


10

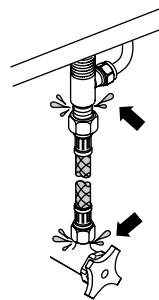
Connect the supplies.
Connecter les alimentations.
Conecte los suministros.



11



Run water into the sink and check for leaks.
Laisser couler l'eau dans l'évier et vérifier s'il y a des fuites.
Haga circular agua al fregadero y verifique que no haya fugas.



Care and Cleaning Instructions

For best results, keep the following in mind when caring for your STERLING product:

- Use a mild detergent such as liquid dishwashing soap and warm water for cleaning. Do not use abrasive cleaners that may scratch or dull the surface.
- Carefully read the cleaner product label to ensure the cleaner is safe for use on the material.
- Always test your cleaning solution on an inconspicuous area before applying to the entire surface.
- Do not allow cleaners to sit or soak on the surface.
- Wipe surfaces clean and rinse completely with water immediately after cleaner application. Rinse and dry any overspray that lands on nearby surfaces.
- Use a soft, dampened sponge or cloth. Never use an abrasive material such as a brush or scouring pad to clean surfaces.

For detailed cleaning information and products to consider, visit www.sterlingplumbing.com/support.html. To order Care & Cleaning information, call 1-800-456-4537 and press 2 for Sterling Products and then 3 for Literature.

Instructions d'entretien et de nettoyage

Pour de meilleurs résultats, prendre ce qui suit en considération lors de l'entretien de votre produit STERLING:

- Utiliser un détergent doux tel que liquide pour vaisselle et de l'eau chaude pour nettoyer. Ne pas utiliser de nettoyeurs abrasifs car ils pourraient rayer ou abîmer la surface.
- Lire attentivement l'étiquette du produit de nettoyage pour vérifier qu'il soit adéquat à utiliser sur le matériau.
- Toujours tester la solution de nettoyage sur une surface la moins évidente avant de l'appliquer sur la totalité de la surface.
- Ne pas permettre aux nettoyeurs de reposer sur la surface.
- Essuyer les surfaces et rincer complètement avec de l'eau immédiatement après l'application du nettoyeur. Rincer et sécher tout éclaboussement sur les surfaces avoisinantes.
- Utiliser une éponge ou un chiffon doux et humide. Ne jamais utiliser de matériau abrasif tel que brosse ou éponges à recurer pour nettoyer les surfaces.

Pour l'information détaillée de nettoyage et produits à considérer, visiter www.sterlingplumbing.com/support.html. Pour commander l'information d'entretien et de nettoyage, composer le 1-800-456-4537 et presser 2 pour les produits Sterling et puis 3 pour littérature.

Instrucciones de cuidado y limpieza

Para obtener los mejores resultados, tenga presente lo siguiente al limpiar su producto STERLING:

- Para la limpieza, utilice solamente un detergente suave como el jabón líquido para lavar platos y agua tibia. No utilice limpiadores abrasivos que puedan rayar u opacar la superficie.
- Lea atentamente la etiqueta del producto de limpieza para asegurar que no presente riesgos al usarse en el material.
- Siempre pruebe la solución de limpieza en un área oculta antes de aplicarla a toda la superficie.
- No deje por tiempo prolongado los limpiadores en la superficie.
- Limpie con un trapo y enjuague completa e inmediatamente con agua después de aplicar limpiadores. Enjuague y seque las superficies cercanas que se hayan rociado.

Instrucciones de cuidado y limpieza (cont.)

- Utilice una esponja o trapo suave y húmedo. Nunca utilice materiales abrasivos como cepillos o estropajos de tallar para limpiar las superficies.

Para obtener información detallada sobre la limpieza y los productos de limpieza a considerar, visítenos en www.sterlingplumbing.com/support.html. Para solicitar información acerca del cuidado y la limpieza, llame al 1-800-456-4537 y presione 2 para productos Sterling y luego 3 para documentos.

Warranty

Stainless Steel Sinks deeper than 6" - LIFETIME LIMITED

Stainless Steel Sinks less than or equal to 6" deep - 5 YEARS LIMITED

Based on the classification specified above, Sterling, a division of Kohler Co., (Sterling) sinks are warranted to be free of manufacturing defects within the time of the specified model's limited warranty from date of sale.

Sterling will, at its election, repair, rectify or replace a fixture when Sterling's inspection discloses any such defects occurring in normal usage within the time period of coverage stated above. Sterling is not responsible for removal or installation costs where replacement is indicated. Damages due to improper handling, installation or maintenance are not considered manufacturing defects and are not covered by this warranty. This warranty is valid for the original, consumer purchaser only.

To obtain warranty service, contact Sterling, either through your plumbing contractor, home center, wholesaler or dealer, or by calling or writing Sterling, Consumer Services, 444 Highland Drive, Kohler, Wisconsin 53044, 1-888-783-7546.

To the extent permitted by law, all implied warranties including those of merchantability and fitness for a particular purpose are hereby disclaimed. Sterling and seller hereby disclaim any liability for special, incidental, or consequential damages. Some states/provinces do not allow limitations on how long an implied warranty lasts, or the exclusion or limitation of special, incidental or consequential damages, so these limitations and exclusions may not apply to you. This warranty gives you specific legal rights. You may have other rights which vary from state/province to state/province.

This is Sterling's exclusive written warranty.

Garantie

Éviers en acier inoxydable plus profond que 6" - LIMITÉE À VIE

Éviers en acier inoxydable profond de 6" au plus - LIMITÉE DE 5 ANS

Selon la classification décrite ci-dessus, Sterling, une division de Kohler Co., (Sterling), les éviers sont garantis contre tout défaut de fabrication à partir de la date d'achat, pour le temps qui correspond à chaque produit en particulier.

Sterling décidera, à son insu, de réparer, rectifier, ou de remplacer un appareil sanitaire après qu'une inspection de Sterling ait décelé de tels défauts en cours d'usage normal domestique, pendant la période de couverture citée plus haut. Sterling n'est pas responsable des coûts d'installation ou de démontage, dans le cas où un remplacement est nécessaire. Tous dommages dus à une manipulation ou installation erronées ou à un mauvais entretien du produit ne seront pas considérés comme défauts de fabrication, et ne seront pas couverts par la présente garantie. Cette garantie est valide pour l'acquéreur original uniquement.

Garantie (cont.)

Pour obtenir un service de garantie, contacter Sterling, soit par l'intermédiaire de votre plombier, concessionnaire, centre de rénovation, ou revendeur ou bien en appelant ou écrivant à Sterling, Consumer Services, 444 Highland Drive, Kohler, Wisconsin 53044, 1-888-783-7546.

Dans la limite permise par la loi, toutes les garanties implicites y compris celles de qualité marchande et d'aptitude à un emploi particulier sont déclinées ici. Sterling et le vendeur déclinent toutes responsabilités contre tous dommages occasionnés, imprévisibles ou corrélatifs. Certains états/provinces ne permettent pas la limitation sur la durée de la garantie, ou l'exclusion ou la limitation spéciale, de dommages occasionnés, ou corrélatifs à un accident, de sorte que ces limitations ou exclusions pourraient ne pas s'appliquer dans votre cas. Cette garantie vous donne des droits légaux spécifiques. Vous pouvez également avoir d'autres droits qui varient d'un état/province à l'autre.

Ceci constitue la garantie écrite exclusive de Sterling.

Garantía

Fregaderos de acero inoxidable de profundidad mayor de 6" - LIMITADA DE POR VIDA

Fregaderos de acero inoxidable de 6" de profundidad o menor - LIMITADA DE 5 AÑOS

De acuerdo a la clasificación arriba descrita, Sterling, una división de Kohler Co., (Sterling) garantiza que sus fregaderos estarán libres de defectos de fabricación a partir de la fecha de venta del producto, y en los términos descritos en la garantía limitada del modelo específico.

Sterling, a su criterio, reparará, reemplazará, rectificará o reemplazará una unidad cuando la inspección de Sterling determine que dicho defecto ocurrió durante uso normal dentro del periodo de garantía indicado anteriormente. Sterling no se hace responsable por los costos de desinstalación o instalación en aquellos casos en que se reemplace el producto. Todo daño al producto como resultado de errores de manejo, instalación o mantenimiento inadecuado no serán considerados como defectos de fabricación y no estarán cubiertos bajo la presente garantía. Esta garantía es válida únicamente para el comprador original.

Para obtener servicio de garantía, comuníquese con Sterling, bien sea a través de su contratista de plomería, centro de remodelaciones, comerciante autorizado, o llamando o escribiendo a Sterling, Consumer Services, 444 Highland Drive, Kohler, Wisconsin 53044, 1-888-783-7546.

En la medida en que la ley lo permita, no se hace responsable de ninguna garantía implícita, incluyendo la comercialización e idoneidad para un uso determinado. Sterling y el vendedor no se hacen responsables por concepto de daños particulares, incidentales o indirectos. Algunos estados/provincias no permiten limitaciones en cuanto a la duración de una garantía implícita o a la exclusión o limitación de daños particulares, incidentales o indirectos, por lo que estas limitaciones y exclusiones pueden no aplicar a su caso. Esta garantía le otorga ciertos derechos legales específicos. Además, usted puede tener otros derechos que pueden variar de estado a estado y provincia a provincia.

Ésta es la garantía exclusiva por escrito de Sterling.

1071250-2-D

Sterling

Sterling

1071250-2-D

1071250-2-D

