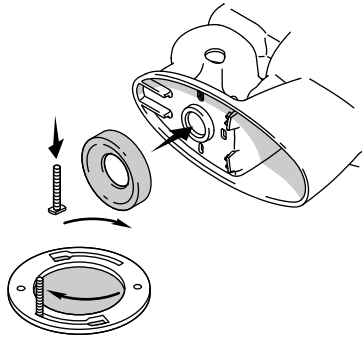


**⚠ WARNING: Risk of property or product damage.**  
Do not use in-tank cleaners in your toilet. Products containing chlorine (calcium hypochlorite) can seriously damage fittings in the tank. This damage can cause leakage and property damage.

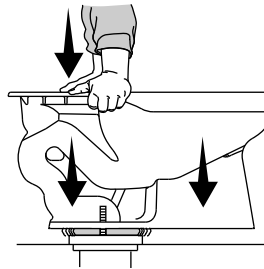
**⚠ ADVERTISSEMENT: Risque de dommages matériel ou d'endommagement du produit.**  
Ne pas utiliser de détergents conçus pour le réservoir dans la toilette. Les produits contenant du chlore (hypochlorite de calcium) peuvent sérieusement endommager les raccords dans le réservoir. Cet endommagement peut créer des fuites et des dommages matériels.

**⚠ ADVERTENCIA: Riesgo de daños al producto o a la propiedad.**  
No utilice productos para limpiar el inodoro que se coloquen dentro del tanque. Los productos que contienen cloro (hipoclorito de calcio) pueden dañar las piezas del tanque. Este daño puede causar fugas y daños a la propiedad.

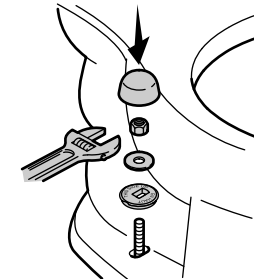
**1** Install T-bolts and a new wax ring.  
Installer les boulons en T et un nouvel anneau de cire.  
Instale los pernos en T y un anillo de cera nuevo.



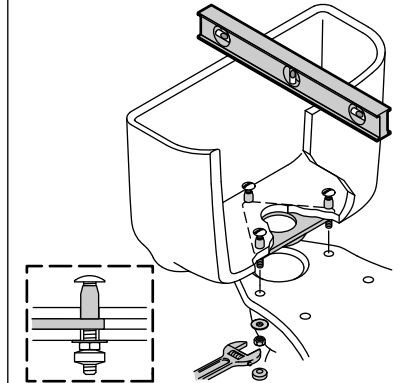
**2** Apply weight evenly. **Do not move after placement! Watertight seal may be broken!**  
Appliquer du poids de manière égale. **Ne pas bouger après la mise en place! Le joint d'étanchéité pourrait se casser!**  
Aplique peso uniformemente. **¡No mueva después de colocar! ¡Se puede romper el sello hermético!**



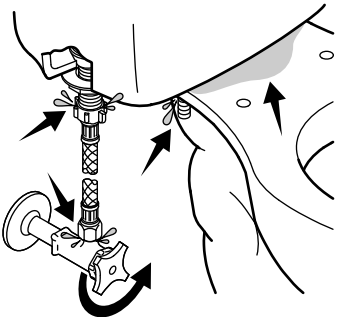
**3** If needed, cut the T-bolts before installing the caps. **Do not overtighten!**  
Si nécessaire, couper les boulons en T avant d'installer les capuchons. **Ne pas trop serrer!**  
Si es necesario, corte los pernos en T antes de instalar los tapapernos. **¡No apriete demasiado!**



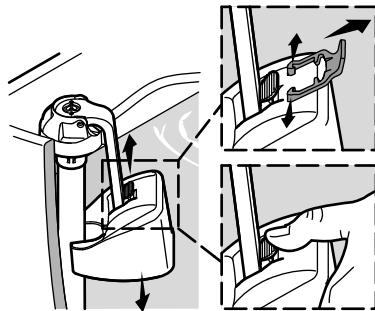
**4** Adjust bolt tightness to achieve a level tank. **Do not overtighten!**  
Ajuster le serrage des boulons afin d'obtenir un réservoir de niveau. **Ne pas trop serrer!**  
Ajuste el apriete de los pernos hasta lograr un tanque a nivel. **¡No apriete demasiado!**



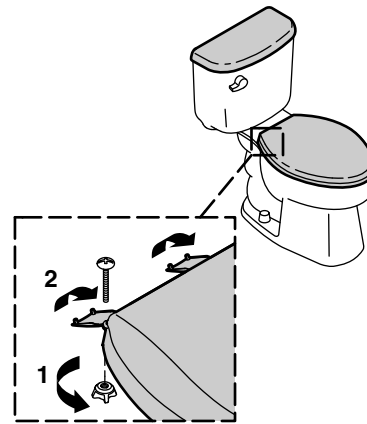
**5** Connect and turn on the water supply. **Do not overtighten!** Check for leaks.  
Connecter et ouvrir l'arrivée d'eau. **Ne pas trop serrer!** Vérifier l'étanchéité.  
Conecte y abra el suministro de agua. **¡No apriete demasiado!** Verifique que no haya fugas.



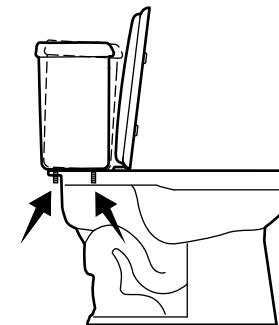
**6** If needed, remove the locking clip and adjust the tank water level.  
Si nécessaire, retirer le clip de verrouillage et ajuster le niveau d'eau du réservoir.  
Si es necesario, retire el clip de sujeción y ajuste el nivel de agua del tanque.



**7** Install the seat and tank lid.  
Installer le siège et le couvercle du réservoir  
Instale el asiento y la tapa del tanque.



**NOTE:** If the seat will not stand up, adjust the tank bolts. See step 4.  
**REMARQUE:** Si le siège ne se lève pas à la verticale, ajuster les boulons du réservoir. Voir l'étape 4.  
**NOTA:** Si el asiento no se queda arriba, ajuste los pernos del tanque. Vea el paso 4.



**For troubleshooting, visit [SterlingPlumbing.com/toiletservice](http://SterlingPlumbing.com/toiletservice).**  
**Pour le dépannage, visiter [SterlingPlumbing.com/toiletservice](http://SterlingPlumbing.com/toiletservice).**  
**Para resolver problemas, visite [SterlingPlumbing.com/toiletservice](http://SterlingPlumbing.com/toiletservice).**



## SERVICE PARTS

For service parts information, visit [www.SterlingPlumbing.com](http://www.SterlingPlumbing.com).

For care and cleaning and other information go to [www.SterlingPlumbing.com](http://www.SterlingPlumbing.com).



### **WARNING: Risk of property or product damage.**

Do not use in-tank cleaners in your toilet. Products containing chlorine (calcium hypochlorite) can seriously damage fittings in the tank. This damage can cause leakage and property damage.

## WARRANTY

**Vitreous China Toilets and Lavatories - 5 YEARS LIMITED**

**Toilet Seats- 1 YEAR LIMITED**

**Lavatories — Made of Solid Vikrell® Material — 10 YEARS LIMITED**

**RESIDENTIAL / 3 YEARS LIMITED COMMERCIAL**

**Stainless Steel Lavatories - 5 YEARS LIMITED**

Based on the classification specified above, STERLING toilets and lavatories are warranted to be free of manufacturing defects within the time of the specified model's limited warranty from date of sale. STERLING toilet seats are warranted to be free of defects in material and workmanship for one year from the date of installation. Kohler Co. also warrants for 5 years from the date of sale that its low consumption 1.28 and 1.6 toilets will be free of manufacturing defects that prevent one flush cleansing of the bowl per ASME A112.19.2/CSA B45.1 and Dual Flush toilets per ASME A112.19.14 performance requirements, when installed and operated per instructions packed with the product. Use of in-tank toilet cleaners will void this warranty.

Kohler Co. will, at its election, repair, rectify or replace a fixture when inspection by Kohler Co. discloses any such defects occurring in normal usage within the time period of coverage stated above. Kohler Co. is not responsible for removal or installation costs where replacement is indicated. Damages due to improper handling, installation or maintenance are not considered manufacturing defects and are not covered by this warranty. This warranty is valid for the original, consumer purchaser only.

To obtain warranty service, contact Sterling, either through your plumbing contractor, home center, wholesaler or dealer, or by calling or writing Sterling, Consumer Services, 444 Highland Drive, Kohler, Wisconsin 53044, 1-800-783-7546.

### **TO THE EXTENT PERMITTED BY LAW, ALL IMPLIED WARRANTIES INCLUDING THOSE OF MERCHANTABILITY AND FITNESS FOR A PARTICULAR PURPOSE ARE HEREBY DISCLAIMED. KOHLER CO. AND SELLER HEREBY DISCLAIM ANY LIABILITY FOR SPECIAL, INCIDENTAL, OR CONSEQUENTIAL DAMAGES.**

Some states/provinces do not allow limitations on how long an implied warranty lasts, or the exclusion or limitation of special, incidental or consequential damages, so these limitations and exclusions may not apply to you. This warranty gives you specific legal rights. You may have other rights which vary from state/province to state/province.

**This is the exclusive written warranty for Kohler Co.**

USA/Canada: 1-800-STERLING (1-800-783-7546)

Mexico: 001-877-680-1310

[www.SterlingPlumbing.com](http://www.SterlingPlumbing.com)

## PIÈCES DE RECHANGE

Pour tout renseignement sur les pièces de rechange, visiter [www.SterlingPlumbing.com](http://www.SterlingPlumbing.com).

Pour obtenir de l'information sur l'entretien et le nettoyage et de l'information supplémentaire, consulter le site: [www.SterlingPlumbing.com](http://www.SterlingPlumbing.com).



### **AVERTISSEMENT: Risque de dommages matériel ou d'endommagement du produit.**

Ne pas utiliser de détergents conçus pour le réservoir dans la toilette. Les produits contenant du chlore (hypochlorite de calcium) peuvent sérieusement endommager les raccords dans le réservoir. Cet endommagement peut créer des fuites et des dommages matériels.

## GARANTIE

**W.C. et lavabos en porcelaine vitrifiée – LIMITÉE DE 5 ANS**

**Sièges de W.C.–LIMITÉE DE 1 AN**

**Lavabos — Fabriqués en matériau Vikrell solide — 10 ANS LIMITÉE EN RÉSIDENTIEL / 3 ANS LIMITÉE EN COMMERCIAL**

**Lavabos en acier inoxydable – LIMITÉE DE 5 ANS**

Selon la classification précisée ci-dessus, les W.C. et lavabos STERLING sont couvertes par une garantie limitée contre tout défaut de fabrication à partir de la date d'achat et pour la période de garantie indiquée pour le produit. Les sièges de W.C. STERLING sont garantis contre tout vice de matériau et de fabrication pendant un an à partir de la date de l'installation. Kohler Co. garantit également pendant cinq ans à partir de la date d'achat les W.C. à faible consommation d'eau 1,28 et 1,6 contre tout vice de fabrication qui empêcherait le nettoyage de la cuvette avec une chasse conformément à la norme ASME A112.19.2/CSA B45.1 et les W.C. à double chasse conformément à la norme ASME A112.19.14 lorsqu'ils sont installés et utilisés suivant les instructions fournies avec le produit. L'utilisation de nettoyeurs à l'intérieur du réservoir annule la garantie.

Si un vice est découvert au cours d'une utilisation normale, Kohler Co. choisira, à sa discrétion, la réparation, le remplacement ou la rectification de l'appareil, après inspection par Kohler Co. durant la période susmentionnée. Si le remplacement est nécessaire, Kohler Co. n'est pas responsable des frais d'enlèvement ou d'installation. Les dommages causés par une manipulation incorrecte, une installation erronée ou un entretien non adéquat ne sont pas considérés comme étant des vices de fabrication, et ne sont pas couverts par la présente garantie. Cette garantie est valide pour l'acquéreur d'origine uniquement.

Pour obtenir le service de garantie, contacter Sterling, par l'intermédiaire du plombier, centre de rénovation, revendeur ou distributeur ou bien par écrit à l'adresse suivante Sterling, Consumer Services, 444 Highland Drive, Kohler, Wisconsin 53044, 1-800-783-7546.

**DANS LA MESURE PRÉVUE PAR LA LOI, TOUTES LES GARANTIES TACITES, Y COMPRIS CELLES DE COMMERCIALITÉ ET D'ADAPTATION À UN USAGE PARTICULIER, SONT PAR LA PRÉSENTE REJETÉES. KOHLER CO. ET LE REVENDEUR DÉCLINENT PAR LES PRÉSENTES TOUTE RESPONSABILITÉ EN CAS DE DOMMAGES PARTICULIERS, ACCESSOIRES OU INDIRECTS.** Certains États et provinces ne permettent pas de limite sur la durée de la garantie tacite, ni l'exclusion ou la limite des dommages particuliers, accessoires ou indirects, et, par conséquent, lesdites limites et exclusions peuvent ne pas s'appliquer à votre cas. Cette garantie vous donne des droits juridiques particuliers. Vous pouvez également avoir d'autres droits qui varient d'un État ou d'une province à l'autre.

**Ceci constitue la garantie écrite exclusive de Kohler Co.**

## PIEZAS DE REPUESTO

Para información sobre piezas de repuesto, visite [www.SterlingPlumbing.com](http://www.SterlingPlumbing.com).

Para el cuidado y la limpieza y otra información visite: [www.SterlingPlumbing.com](http://www.SterlingPlumbing.com).



### **ADVERTENCIA: Riesgo de daños al producto o a la propiedad.**

No utilice productos para limpiar el inodoro que se coloquen dentro del tanque. Los productos que contienen cloro (hipoclorito de calcio) pueden dañar las piezas del tanque. Este daño puede causar fugas y daños a la propiedad.

## GARANTÍA

**Inodoros y lavabos de porcelana vitrificada - LIMITADA DE 5 AÑOS**

**Asientos de inodoro - LIMITADA DE 1 AÑO**

**Lavabos — Hechos de material sólido de Vikrell — LIMITADA DE 10 AÑOS PARA USO RESIDENCIAL / LIMITADA DE 3 AÑOS PARA USO COMERCIAL**

**Lavabos de acero inoxidable - LIMITADA DE 5 AÑOS**

De acuerdo a la clasificación arriba descrita, se garantiza que los inodoros y lavabos STERLING están libres de defectos de fabricación dentro del periodo de tiempo de la garantía limitada del modelo específico a partir de la fecha de venta. Se garantiza que los asientos de inodoro STERLING están libres de defectos de material y mano de obra por un año a partir de la fecha de instalación. Kohler Co. también garantiza por 5 años a partir de la fecha de venta que sus inodoros de bajo consumo de 1,28 y 1,6 estarán libres de defectos de fabricación que impidan la limpieza de la taza con una sola descarga conforme a la norma ASME A112.19.2/CSA B45.1 y para inodoros de descarga doble conforme a la norma ASME A112.19.14, siempre y cuando sean instalados y utilizados conforme a las instrucciones incluidas con el producto. El uso de limpiadores de inodoro que se colocan dentro del tanque anulará esta garantía.

Kohler Co., a su criterio, reparará, rectificará o reemplazará una unidad en los casos en que la inspección realizada por Kohler Co. determine que dichos defectos ocurrieron durante el uso normal dentro del periodo de cobertura indicado anteriormente. Kohler Co. no se hace responsable de costos de desinstalación o instalación donde se reemplace el producto. Los daños que resulten de errores de manejo, instalación o mantenimiento inadecuado no serán considerados como defectos de fabricación y no estarán cubiertos por esta garantía. Esta garantía es válida únicamente para el comprador consumidor original.

Para obtener el servicio de garantía, comuníquese con Sterling, a través de su contratista de plomería, centro de remodelación, mayorista o distribuidor, o llame o escriba a Sterling, Consumer Services, 444 Highland Drive, Kohler, Wisconsin 53044, 1-800-783-7546.

**EN LA MEDIDA QUE LA LEY LO PERMITA, POR MEDIO DE LA PRESENTE SE DESCARGA RESPONSABILIDAD DE TODA GARANTÍA IMPLÍCITA, INCLUYENDO DE COMERCIALIZACIÓN E IDONEIDAD PARA UN USO DETERMINADO. KOHLER CO. Y EL VENDEDOR POR MEDIO DE LA PRESENTE DESCARGAN TODA RESPONSABILIDAD POR CONCEPTO DE DAÑOS PARTICULARES, INCIDENTALES O INDIRECTOS.** Algunos estados/provincias no permiten limitaciones en cuanto a la duración de una garantía implícita o a la exclusión o limitación de daños particulares, incidentales o indirectos, por lo que estas limitaciones y exclusiones pueden no aplicar a su caso. Esta garantía le otorga ciertos derechos legales específicos. Además, usted puede tener otros derechos que varían de estado a estado y provincia a provincia. **Ésta es la garantía exclusiva por escrito de Kohler Co.**