



DECOLAV[®]

424 SW 12th Avenue
Deerfield Beach, Florida 33442
Call: 561-274-2110 • Fax: 954-601-0881
www.decolav.com

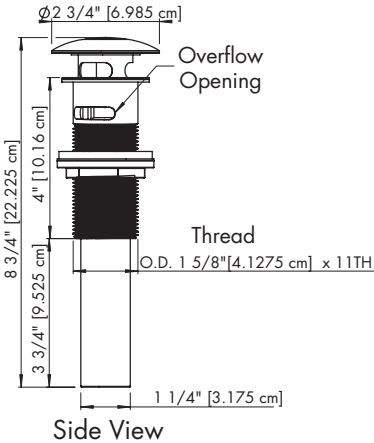


DECOLAV®

9297 SERIES

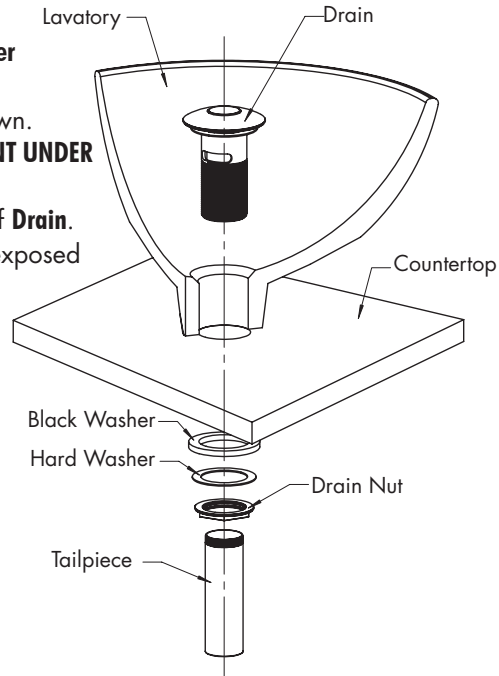
Push Button Closing Umbrella Drain

ROUGHING-IN DIMENSIONS - INSTALLATION INSTRUCTIONS



- With Overflow
- CSA Certified:
CSA B125-01,
ASME A112.18.2-2002

- Install Lavatory according to manufacturer's provided installation instructions.
- Remove **Drain Nut**, **Hard Washer** and **Thick Washer** from **Drain**.
- Insert **Drain** into drain hole of Lavatory as shown.
- **NOTE: USE OF A NON-CORROSIVE SILICONE SEALANT UNDER THE FLANGE OF THE DRAIN IS SUGGESTED.**
- Apply Teflon to the exposed male threading of **Drain**.
- Place **Thick Washer** then **Hard Washer** over the exposed male threading of **Drain**.
- Thread **Drain Nut** onto **Drain**.
- **NOTE: DO NOT OVERTIGHTEN DRAIN!**
- If needed, trim off excess **Tailpiece** for appropriate length.
- Apply Teflon to exposed male threading of **Tailpiece** and tighten.
- Install waste system.
- Check for leakage.



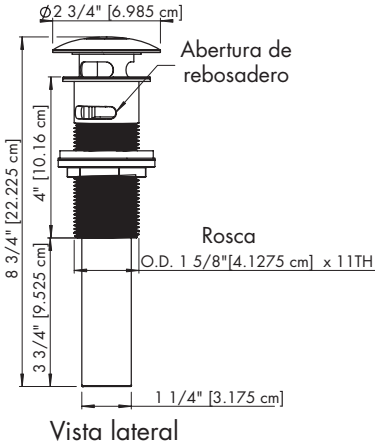


DECOLAV®

SERIE 9297

Desagüe decorativo de cierre a botón

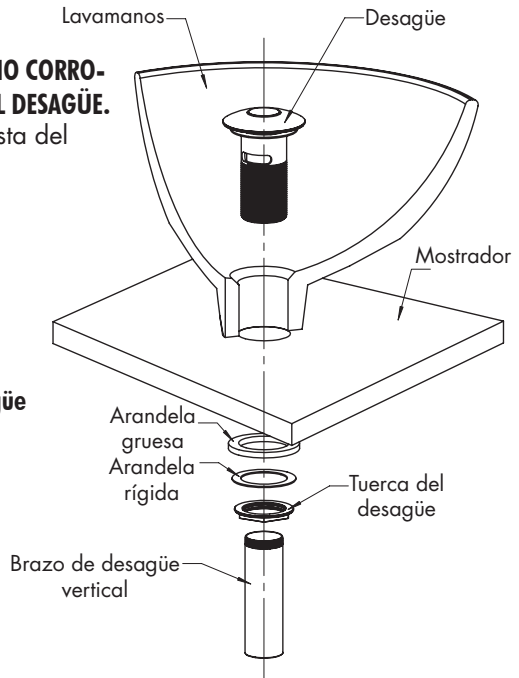
MEDIDA APROXIMADA - INSTRUCCIONES DE INSTALACIÓN



Vista lateral

- Con rebosadero
- Certificación de CSA:
CSA B125-01,
ASME A112.18.2-2002

- Instale el lavamanos según las instrucciones de instalación del fabricante.
- Extraiga la **tuerca del desagüe**, la **arandela rígida** y la **arandela gruesa del desagüe**.
- Inserte el **desagüe** en el agujero del lavamanos como se muestra.
- **NOTA: SUGERIMOS UTILIZAR UN SELLADOR NO CORROSIVO DE SILICONA DEBAJO DEL REBORDE DEL DESAGÜE.**
- Aplique teflón en la rosca macho expuesta del **desagüe**.
- Coloque la **arandela gruesa** y, luego, la **arandela rígida** en la rosca macho expuesta del desagüe.
- Enrosque la **tuerca del desagüe** en el **desagüe**.
- **NOTA: NO AJUSTE DEMASIADO EL DESAGÜE**
- Si es necesario, recorte el **brazo de desagüe vertical** según el largo apropiado.
- Aplique teflón en la rosca macho expuesta en el **brazo de desagüe vertical** y ajuste.
- Instale el sistema de desagüe.
- Compruebe que no haya fugas.



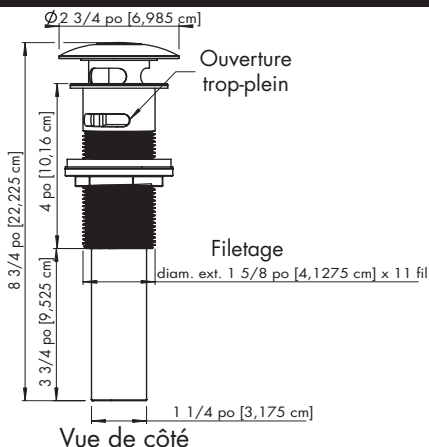


DECOLAV®

SÉRIE 9297

Drain parapluie à fermeture par bouton-poussoir

DIMENSIONS DE RACCORDEMENT - INSTRUCTIONS D'INSTALLATION



- Avec trop-plein
- Certifié CSA :
CSA B125-01,
ASME A112.18.2-2002

- Installez le lavabo selon les directives d'installation du fabricant.
- Retirez l'**écrou de vidange**, la **rondelle dure** et la **rondelle épaisse** du **drain**.
- Insérez le **drain** dans l'orifice d'évacuation du lavabo, tel qu'illustré.
- **REMARQUE : IL EST CONSEILLÉ D'UTILISER UN MASTIC EN SILICONE NON CORROSIF SOUS LA BRIDE DU DRAIN.**
- Appliquez du Téflon au filetage mâle à découvert du **drain**.
- Placez la **rondelle épaisse**, puis la **rondelle dure** sur le filetage mâle à découvert du **drain**.
- Vissez l'**écrou de vidange** au **drain**.
- **REMARQUE : NE SERREZ PAS LE DRAIN DE FAÇON EXCESSIVE!**
- Au besoin, coupez l'excédent de la **pièce de raccordement** pour obtenir la longueur appropriée.
- Appliquez du Téflon au filetage mâle à découvert de la **pièce de raccordement** et serrez.
- Installez le circuit d'évacuation.
- Vérifiez qu'il n'y a pas de fuite.

