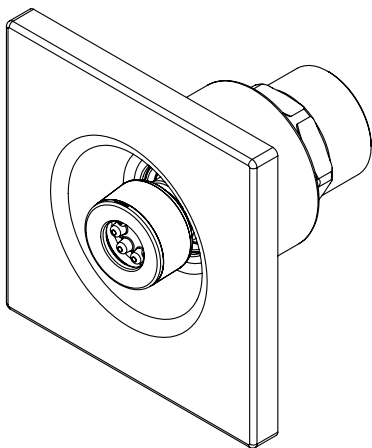
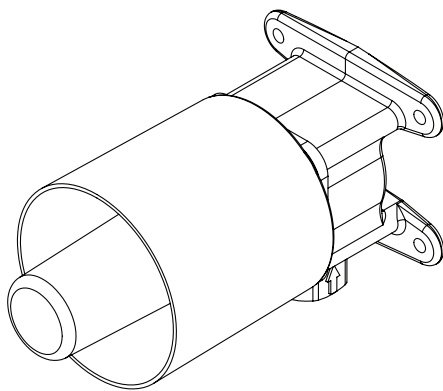


Bodyspray and Valve
Rociador Corporal y Válvula
Vaporisateur Corporel et Valve

Gyrostream®



TS100J



TS1B

Warranty Registration and Inquiry

For product warranty registration, TOTO U.S.A. Inc. recommends online warranty registration. Please visit our web site <http://www.totousa.com>. If you have questions regarding warranty policy or coverage, please contact TOTO U.S.A. Inc., Customer Service Department, 1155 Southern Road, Morrow, GA 30260 (888) 295-8134 or (678) 466-1300 when calling from outside of U.S.A.

TABLE OF CONTENTS

Thanks for Choosing TOTO®!	2
Before Installation.....	2
Common Tools Needed	2
Warnings.....	2
Included Parts	3
Installation Procedure	3-5
Care & Cleaning	5
Warranty	6
Rough-In Dimensions	17
Spare Parts	18

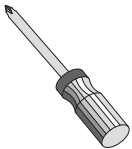
THANKS FOR CHOOSING TOTO!

The mission of TOTO is to provide the world with healthy, hygienic and more comfortable lifestyles. We design every product with the balance of form and function as a guiding principle. Congratulations on your choice.

BEFORE INSTALLATION

- Observe all local plumbing codes.
- Make sure the water supply is shut off.
- Read these instructions carefully to ensure proper installation.
- TOTO reserves the right to update the product design without notice.

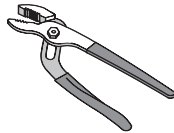
COMMON TOOLS NEEDED



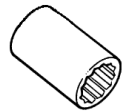
Screwdriver



Adjustable
Wrench



Adjustable
Pliers



Socket Wrench with
15/16" Socket and
Extension

WARNINGS

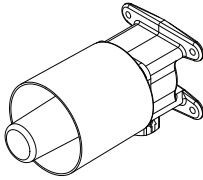
For safe operation of the valve and sprays, please observe the following:

- Recommended Operating pressure:
 - Minimum Pressure.....20 psi (0.14 MPa), dynamic
 - Maximum Pressure.....80 psi (0.55 MPa), static
- Do not solder the connections directly to the valve as damage to the internal components may occur.
- Do not use the product at an ambient temperature below 32°F (0°C).

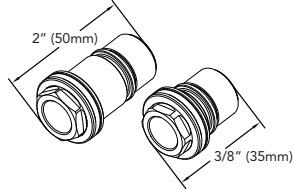
INCLUDED PARTS

Check to make sure that all these parts were included in your packaging:

Valve for Gyrostream Bodyspray (TS1B)

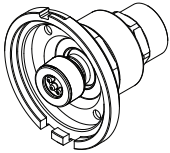


Valve with Plaster Guard

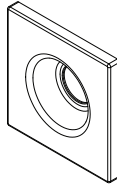


Adapters (1 Short, 1 Long)

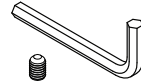
Gyrostream Bodyspray (TS100J)



Bodyspray Assembly



Faceplate



Set Screw & Hex Wrench

INSTALLATION PROCEDURE

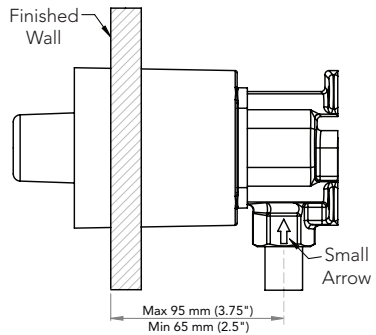
Installing the Valve (TS1B)

IMPORTANT: For proper installation and smooth operation, the valve must be level and square to the finished wall.

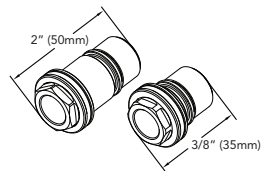
- 1) Install the valve so that the outside surface of the finished wall will be between the Max and Min markings on the plaster guard.

Make sure the valve is installed with the small arrow pointing upward.

The plaster guard should remain in place until you are ready to install the trim.



IMPORTANT: After installing the valve, make sure the two adapters packaged with the valve are not discarded or lost. These adapters are essential for installation of the TS100J Gyrostream Bodyspray after the wall surface has been finished.



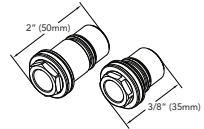
Adapters (2)

Installing the Bodyspray (TS100J)

- 1) Confirm that the valve has been installed properly.

NOTE: The finished wall surface should be between the min and max markings on the plaster guard. See the TS1B installation section for further information.

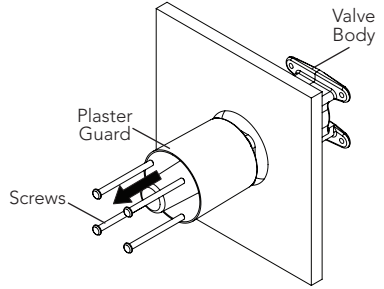
Confirm that the two adapters were included in the TS1B valve packaging.



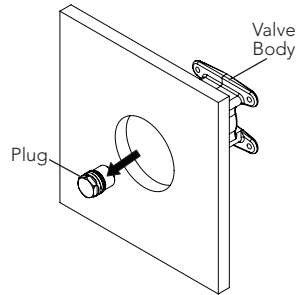
Adapters (2)

- 2) Remove the four screws securing the plaster guard to the valve body, then pull the plaster guard outwards to remove it.

IMPORTANT: Retain the plaster guard screws for Step 5.

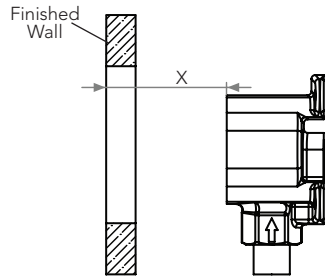


- 3) Remove the plug inside of the valve body using a 15/16" socket with extension.

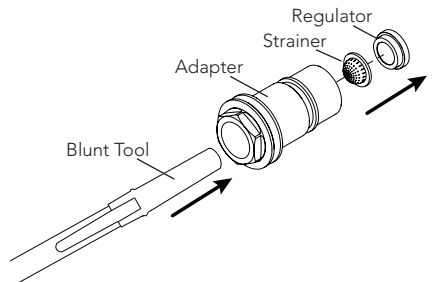


- 4) Measure the distance X from the front of the valve to the finished wall surface. Compare that measurement to the following table to determine which adapter to install in the valve.

X	Install
3" (75mm) or less	Short Adapter
More than 3" (75mm)	Long Adapter

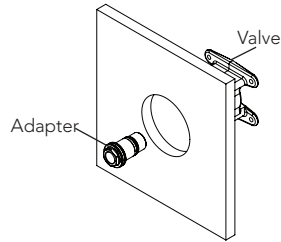


If the short adapter is required, push a blunt-tipped object through the open end of the long adapter to remove the strainer and regulator. If the strainer becomes deformed, form it back into shape, then install the strainer and regulator into the short adapter.



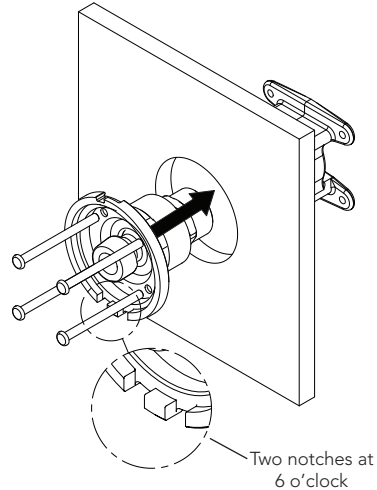
Installing the Bodyspray (continued)

- 5) Install the proper length adapter using a 15/16" socket with extension.



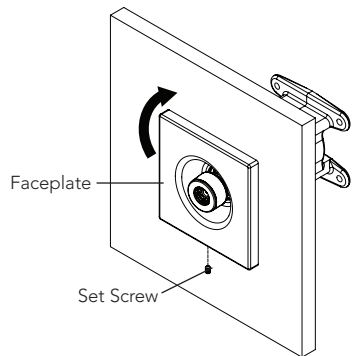
- 6) Install the bodyspray assembly by pushing it firmly into the valve (see illustration), making sure that the portion with two notches is at 6 o'clock.

Secure the bodyspray assembly to the valve with the four screws that were removed in Step 2.



- 7) Align the tab on the top of the back of the faceplate with the top notch on the bodyspray assembly, and turn the faceplate clockwise until it locks in place.

Secure the faceplate with the included set screw.



CARE & CLEANING

Your new bodyspray is designed for years of trouble-free performance. Keep it looking new by cleaning it periodically with mild soap, rinsing thoroughly with warm water and drying with a clean, soft cloth. Do not use abrasive cleaners, steel wool or harsh chemicals, as these will dull the finish. Failure to follow these instructions may void your warranty.

WARRANTY

1. TOTO® warrants its residential faucets and bathroom accessories ("Product") to be free from defects in materials and workmanship during normal use when properly installed and serviced, for the lifetime of the Product from date of purchase. This limited warranty is extended only to the ORIGINAL PURCHASER of the Product and is not transferable to any third party, including but not limited to any subsequent purchaser or owner of the Product. This warranty applies only to TOTO Product purchased and installed in North, Central and South America.
2. TOTO's obligations under this warranty are limited to repair, replacement or other appropriate adjustment, at TOTO's option, of the Product or parts found to be defective in normal use, provided that such Product was properly installed, used and serviced in accordance with instructions. TOTO reserves the right to make such inspections as may be necessary in order to determine the cause of the defect. TOTO will not charge for labor or parts in connection with warranty repairs or replacements. TOTO is not responsible for the cost of removal, return and/or reinstallation of the Product.
3. This warranty does not apply to the following items:
 - a. Damage or loss sustained in a natural calamity such as fire, earthquake, flood, thunder, electrical storm, etc.
 - b. Damage or loss resulting from any accident, unreasonable use, misuse, abuse, negligence, or improper care, cleaning, or maintenance of the Product.
 - c. Damage or loss resulting from sediments or foreign matter contained in a water system.
 - d. Damage or loss resulting from improper installation or from installation of the Product in a harsh and/or hazardous environment, or improper removal, repair or modification of the Product.
 - e. Damage or loss resulting from electrical surges or lightning strikes or other acts which are not the fault of TOTO or which the Product is not specified to tolerate.
 - f. Damage or loss resulting from normal and customary wear and tear, such as gloss reduction, scratching or fading over time due to use, cleaning practices or water or atmospheric conditions, including but not limited to, the use of bleach, alkali, acid cleaners, dry (powder) cleaners or any other abrasive cleaners or the use of metal or nylon scrubbers.
4. In order for this limited warranty to be valid, proof of purchase is required. TOTO encourages warranty registration upon purchase to create a record of Product ownership at <http://www.totousa.com>. Product registration is completely voluntary and failure to register will not diminish your limited warranty rights.
5. If the Product is used commercially or is installed outside of North, Central or South America, TOTO warrants the Product to be free from defects in materials and workmanship during normal use for one (1) year from the date of installation of the Product, and all other terms of this warranty shall be applicable except the duration of the warranty.
6. THIS WARRANTY GIVES YOU SPECIFIC LEGAL RIGHTS. YOU MAY HAVE OTHER RIGHTS WHICH VARY FROM STATE TO STATE, PROVINCE TO PROVINCE OR COUNTRY TO COUNTRY.
7. To obtain warranty repair service under this warranty, you must take the Product or deliver it prepaid to a TOTO service facility together with proof of purchase (original sales receipt) and a letter stating the problem, or contact a TOTO distributor or products service contractor, or write directly to TOTO U.S.A., INC., 1155 Southern Road, Morrow, GA 30260 (888) 295 8134 or (678) 466-1300, if outside the U.S.A. If, because of the size of the Product or nature of the defect, the Product cannot be returned to TOTO, receipt by TOTO of written notice of the defect together with proof of purchase (original sales receipt) shall constitute delivery. In such case, TOTO may choose to repair the Product at the purchaser's location or pay to transport the Product to a service facility.

THIS WRITTEN WARRANTY IS THE ONLY WARRANTY MADE BY TOTO. REPAIR, REPLACEMENT OR OTHER APPROPRIATE ADJUSTMENT AS PROVIDED UNDER THIS WARRANTY SHALL BE THE EXCLUSIVE REMEDY AVAILABLE TO THE ORIGINAL PURCHASER. TOTO SHALL NOT BE RESPONSIBLE FOR LOSS OF THE PRODUCT OR FOR OTHER INCIDENTAL, SPECIAL OR CONSEQUENTIAL DAMAGES OR EXPENSES INCURRED BY THE ORIGINAL PURCHASER, OR FOR LABOR OR OTHER COSTS DUE TO INSTALLATION OR REMOVAL, OR COSTS OF REPAIRS BY OTHERS, OR FOR ANY OTHER EXPENSE NOT SPECIFICALLY STATED ABOVE. IN NO EVENT WILL TOTO'S RESPONSIBILITY EXCEED THE PURCHASE PRICE OF THE PRODUCT. EXCEPT TO THE EXTENT PROHIBITED BY APPLICABLE LAW, ANY IMPLIED WARRANTIES, INCLUDING THAT OF MERCHANTABILITY OR FITNESS FOR USE OR FOR A PARTICULAR PURPOSE, ARE EXPRESSLY DISCLAIMED. SOME STATES DO NOT ALLOW LIMITATIONS ON HOW LONG AN IMPLIED WARRANTY LASTS, OR THE EXCLUSION OR LIMITATION OF INCIDENTAL OR CONSEQUENTIAL DAMAGES, SO THE ABOVE LIMITATION AND EXCLUSION MAY NOT APPLY TO YOU.

ÍNDICE

¡Gracias Por Elegir TOTO®!	7
Antes de la Instalación	7
Herramientas Necesarias Común	7
Advertencias	7
Inclúa Partes	8
Procedimiento de Instalación	8-10
Cuidado y Limpieza	10
Garantía	11
Dimensiones Preliminares	17
Piezas de Repuesto	18

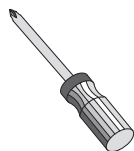
¡GRACIAS POR ELEGIR TOTO!

La misión de TOTO es dar al mundo estilos de vida más saludables, higiénicos y cómodos. Diseñamos cada producto guiándonos por el principio del equilibrio entre forma y función. Felicitaciones por su elección.

ANTES DE LA INSTALACIÓN

- Cumpla con todos los códigos locales de plomería.
- Asegúrese de que el suministro de agua esté cerrado.
- Lea estas instrucciones con atención para asegurar una instalación correcta.
- TOTO se reserva el derecho de actualizar el diseño del producto sin previo aviso.

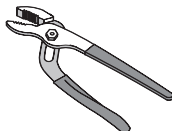
HERRAMIENTAS NECESARIAS COMÚN



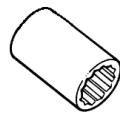
Destornillador



Llave Ajustable



Alicates Llave



Llave de Cubo con Cubo de 15/16" y Extensión

ADVERTENCIAS

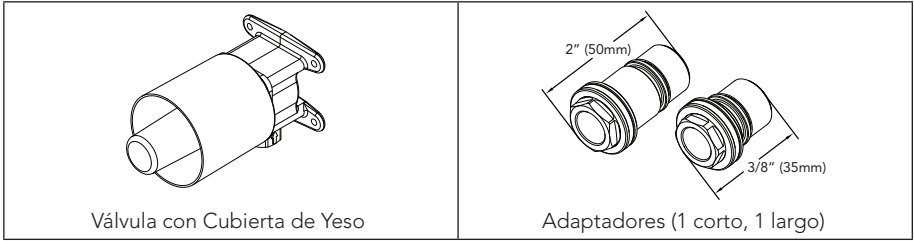
Para un funcionamiento seguro de la rociador corporal y válvula, tenga en cuenta lo siguiente:

- Presión de funcionamiento:
 - Presión Mínima.....20 psi (0.14 MPa), dinámico
 - Presión Máxima.....80 psi (0.55 MPa), estática
- No suelde las conexiones directamente a la válvula ya que puede producirse un daño a los componentes internos.
- No use el producto a una temperatura ambiente inferior a 32°F (0°C).

INCLUÍA PARTES

Asegúrese que todas estas partes estén incluidas en su empaçado:

Válvula de Rociador Corporal Gyrostream (TS1B)



Rociador Corporal Gyrostream (TS100J)



PROCEDIMIENTO DE INSTALACIÓN

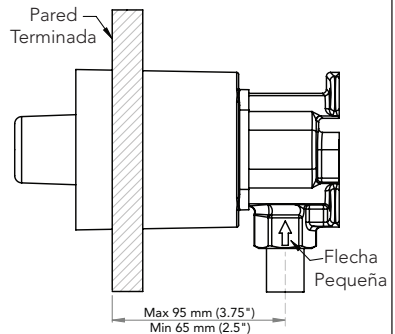
Instalando la Válvula (TS1B)

IMPORTANTE: Para una instalación adecuada y una operación fácil, la válvula debe nivelarse y cuadrarse a la pared terminada.

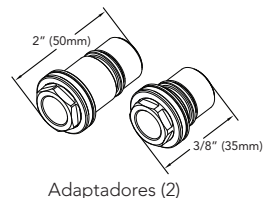
- 1) Instale la válvula de tal manera que la superficie externa de la pared terminada quede entre las marcas Max y Min en el protector de yeso.

Asegúrese que la válvula quede instalada con la flecha pequeña apuntando hacia arriba.

El protector de yeso debe permanecer en su lugar hasta que esté listo para instalar la moldura.



IMPORTANTE: Después de instalar la válvula, asegúrese de que los dos adaptadores empacados con la válvula no sean desechados o se pierdan. Estos adaptadores son esenciales para la instalación del Rociador corporal Gyrostream después de que la superficie de la pared quede terminada.

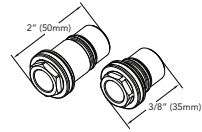


Instalando el Rociador Corporal (TS100J)

- 1) Confirme que la válvula haya sido instalada adecuadamente.

NOTA: La superficie de la pared terminada debe quedar entre las marcas min y max en el protector de yeso. Véase la sección de instalación de la TS1B para más información.

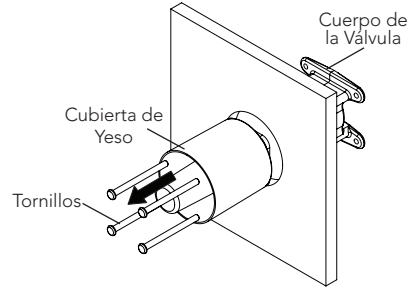
Confirme que los dos adaptadores estén incluidos en el empaquetado de la válvula TS1B.



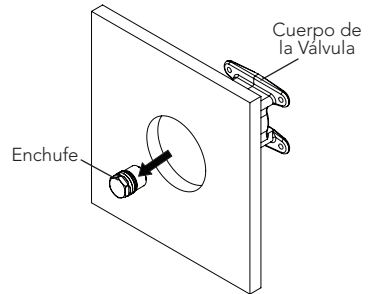
Adaptadores (2)

- 2) Retire los dos tornillos que aseguran el protector de yeso al cuerpo de la válvula, después jale el protector de yeso hacia afuera para retirarlo.

IMPORTANTE: Guarde los tornillos del protector de yeso para el Paso 5.

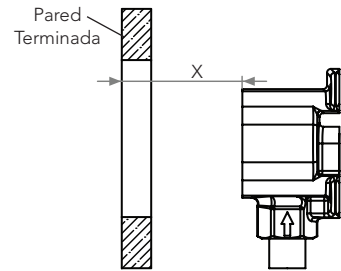


- 3) Retire el enchufe que está adentro del cuerpo de la válvula utilizando un cubo de 15/16" con extensión.

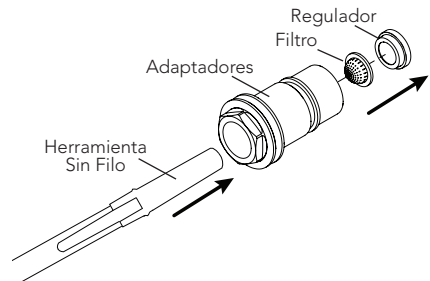


- 4) Mida la distancia X desde la parte de enfrente de la válvula a la superficie de la pared terminada. Compare esa medición con la siguiente tabla para determinar qué adaptador deberá instalar en la válvula.

X	Instale
3" (75mm) o Menos	Adaptador Corto
Más de 3" (75mm)	Adaptador Largo

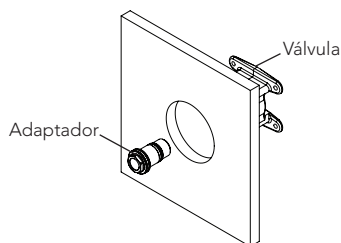


Si se requiere del adaptador corto, empuje el objeto con punta desafilada a través del extremo abierto del adaptador largo para quitar el filtro y el regulador. Si el filtro se deforma, dele forma de nuevo y después instálelo junto con el regulador en el adaptador corto.



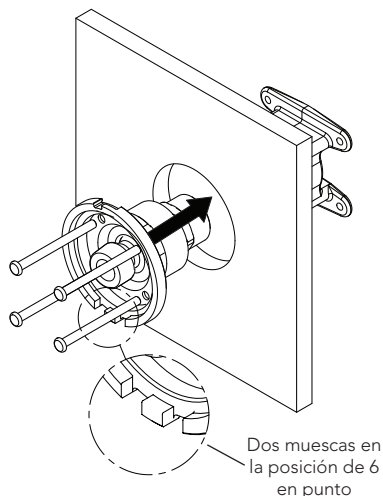
Instalando el Rociador Corporal (continuación)

- 5) Instale el adaptador de longitud adecuada utilizando un cubo de 15/16" con extensión.



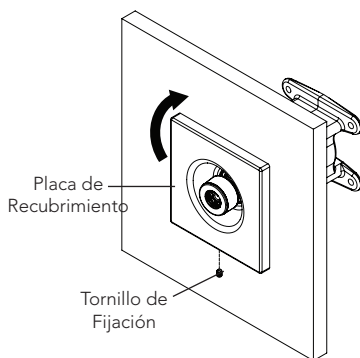
- 6) Instale el montaje del Rociador corporal empujándolo firmemente hacia la válvula (véase ilustración), asegurándose que la porción con las dos muescas quede en la posición de las 6 en punto.

Asegure el montaje del Rociador corporal a la válvula con los cuatro tornillos que se retiraron en el Paso 2.



- 7) Alinee la barra en la parte superior de la placa de recubrimiento con la muesca superior en el montaje del Rociador corporal, y gire la placa de recubrimiento en el sentido de las manecillas del reloj hasta que quede asegurada en su lugar.

Asegure la placa de recubrimiento con el tornillo de fijación incluido.



CUIDADO Y LIMPIEZA

Su nuevo recorte está diseñado para años de desempeño sin ningún problema. Manténgala luciendo como nueva mediante una limpieza periódica con jabón suave, enjuague minuciosamente con agua tibia y séquela con un paño limpio y suave. No use limpiadores abrasivos, lana de acero ni productos químicos fuertes ya que éstos opacarán el acabado. El no cumplir con estas instrucciones podría anular su garantía.

GARANTÍA

1. TOTO® garantiza que sus grifos residenciales y accesorios de baño ("Producto") no presentan defectos en sus materiales ni de fabricación durante su uso normal cuando son instalados y mantenidos adecuadamente, de por vida para el Producto a partir de la fecha de compra. Esta garantía limitada es válida solamente para el COMPRADOR ORIGINAL del Producto y no es transferible a una tercera persona, incluyendo, pero sin limitarse a, cualquier comprador o propietario subsecuente del Producto. Esta garantía aplica solamente al Producto TOTO comprado e instalado en América del Norte, Central, y del Sur.
2. Las obligaciones de TOTO bajo esta garantía se limitan a la reparación, cambio o cualquier otro ajuste, a petición de TOTO, del Producto o partes que resulten defectuosas en su uso normal, siempre que dicho Producto haya sido instalado, utilizado y mantenido de acuerdo con las instrucciones. TOTO se reserve el derecho de hacer tantas inspecciones como sean necesarias para determinar la causa del defecto. TOTO no cobrará por la mano de obra o partes relacionadas con las reparaciones o cambios garantizados. TOTO no es responsable por el costo de la remoción, devolución y/o reinstalación del Producto.
3. Esta garantía no aplica en los siguientes casos:
 - a. Daño o pérdida ocurrida en un desastre natural, tal como: incendio, sismo, inundación, relámpago, tormenta eléctrica, etc.
 - b. Daño o pérdida resultado de cualquier accidente, uso no razonable, mal uso, abuso, negligencia o cuidado, limpieza o mantenimiento inadecuado del Producto, incluyendo el uso de un agente limpiador abrasivo o el uso de cualquier otro producto de limpieza de manera inconsistente con las instrucciones del Producto.
 - c. Daño o pérdida causada por los sedimentos o material extraña contenida en un sistema de agua.
 - d. Daño o pérdida causada por una mala instalación o por la instalación del Producto en un ambiente duro y/o peligroso, o una remoción, reparación o modificación inadecuada del Producto.
 - e. Daño o pérdida causada por sobrecargas eléctricas o rayos u otros actos que no sean responsabilidad de TOTO o que el Producto no esté especificado para tolerar.
 - f. Daño o pérdida causada por el uso normal y personalizado, tal como reducción del brillo, rayado o pérdida de color en el tiempo debido al uso, prácticas de limpieza o condiciones del agua o atmosféricas.
4. Para que esta garantía limitada sea válida, prueba de compra es necesaria. TOTO anima el registro de la garantía sobre compra para cree un archivo de la propiedad del producto en <http://www.totousa.com>. El registro del producto es totalmente voluntario y la falta a registrar no disminuirá sus derechos de garantía limitada.
5. Si el Si el producto es utilizado comercialmente o es instalado fuera de América del Norte, Central o del Sur, TOTO garantiza que el producto no presenta defectos en sus materiales ni de fabricación durante su uso normal por un periodo de un (1) año a partir de la fecha de instalación del Producto, y todos los otros términos de esta garantía deberán aplicar excepto la duración de la garantía.
6. ESTA GARANTÍA LE DA DERECHOS LEGALES ESPECÍFICOS. USTED PODRÍA TENER OTROS DERECHOS QUE PUEDEN VARIAR DEPENDIENDO DEL ESTADO O PROVINCIA EN EL QUE SE ENCUENTRE.
7. Para obtener el servicio de reparación de esta garantía, debe llevar el Producto o enviarlo prepagado a un módulo de servicios TOTO junto con la prueba de compra (recibo de compra original) y una carta en la que plantee el problema, o póngase en contacto con un distribuidor TOTO o el contratista de servicio de los productos, o escriba directamente a TOTO U.S.A., INC., 1155 Southern Road, Morrow, GA 30260 (888) 295 8134 o (678) 466-1300, si fuera de los E.E.U.U. Si, debido al tamaño del producto o naturaleza del defecto, el Producto no puede ser devuelto a TOTO, la recepción en TOTO del aviso escrito del defecto junto con la prueba de compra (recibo de compra original) constituirá el envío. En tal caso, TOTO podrá escoger entre reparar el Producto en el domicilio del comprador o pagar el transporte del Producto a un módulo de servicio.

ESTA GARANTÍA ESCRITA ES LA ÚNICA GARANTÍA HECHA POR TOTO. LA REPARACIÓN, CAMBIO U OTRO AJUSTE ADECUADO, TAL COMO APARECE EN ESTA GARANTÍA, SERÁ EL ÚNICO REMEDIO DISPONIBLE PARA EL COMPRADOR ORIGINAL. TOTO NO SERÁ RESPONSABLE POR LA PÉRDIDA DEL PRODUCTO O POR CUALQUIER OTRO DAÑO ACCIDENTAL, ESPECIAL O CONSECUENTE O POR DAÑOS INCURRIDOS POR EL COMPRADOR ORIGINAL, O POR LA MANO DE OBRA U OTROS COSTOS RELACIONADOS CON LA INSTALACIÓN O REMOCIÓN, O COSTOS DE REPARACIONES HECHAS POR OTROS, O POR CUALQUIER OTRO GASTO NO INDICADO DE MANERA ESPECÍFICA EN LOS PÁRRAFOS ANTERIORES. EN NINGÚN CASO LA RESPONSABILIDAD DE TOTO EXCEDERÁ EL PRECIO DE COMPRA DEL PRODUCTO. EXCEPTO EN LA MEDIDA EN QUE QUEDE PROHIBIDO POR LA LEY APLICABLE, TODA GARANTÍA IMPLÍCITA, INCLUYENDO AQUELLAS DE COMERCIABILIDAD O IDONEIDAD DE USO PARA EL USO O PARA UN PROPÓSITO PARTICULAR, ESTÁ EXPRESAMENTE PROHIBIDA. ALGUNOS ESTADOS NO PERMITEN LAS LIMITACIONES ACERCA DE LA DURACIÓN DE UNA GARANTÍA TÁCITA, O LA EXCLUSIÓN O LIMITACIÓN DE DAÑOS INCIDENTALES O CONSECUENTES, POR LO QUE LA LIMITACIÓN E INCLUSIÓN ANTERIORES PUEDEN NO APLICAR A USTED.

TABLE DES MATIÈRES

Merci d'Avoir Choisi TOTO®!	12
Avant de Commencer	12
Outils Communs Nécessaires.....	12
Avertissements.....	12
Pièces Incluses	13
Procédure d'Installation	13-15
Entretien et Nettoyage	15
Garantie.....	16
Dimensions Brutes.....	17
Pièces de Rechange.....	18

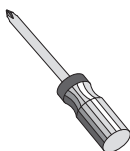
MERCI D'AVOIR CHOISI TOTO!

La mission de TOTO est d'offrir au monde entier un style de vie sain, hygiénique et plus confortable. Comme principe de base, nous concevons chaque produit avec un équilibre entre la forme et la fonction. Félicitations pour votre choix.

AVANT DE COMMENCER

- Observez tous les codes locaux de plomberie.
- Assurez-vous que la source d'eau soit fermée.
- Lisez attentivement les instructions pour une installation correcte.
- TOTO se réserve le droit de mettre à jour le modèle du produit sans avertissement préalable.

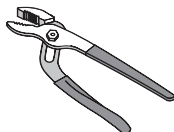
OUTILS COMMUNS NÉCESSAIRES



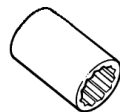
Tournevis



Clé à Molette



Pince Réglable



Clé à Douille avec
Prise de 15/16 " et
Rallonge

AVERTISSEMENTS

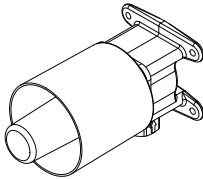
Pour une opération sécurisée, observez les directives comme suit::

- Pression de fonctionnement recommandée:
 - Pression minimum.....20 psi (0.14 MPa), dynamique
 - Pression maximum.....80 psi (0.55 MPa), statique
- Ne soudez pas directement les connexions à la valve du fait que des dommages aux composants internes pourraient survenir.
- N'utilisez pas le produit à une température ambiante de moins de 32°F (0°C).

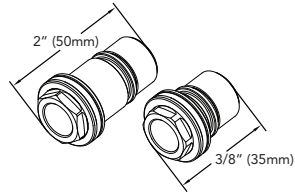
PIÈCES INCLUSES

Vérifiez que toutes les pièces sont incluses dans votre paquet:

Valve pour Jet Corporel Gyrostream (TS1B)

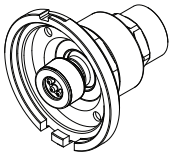


Valve avec Protège-Plâtre

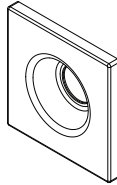


Adaptateurs (1 court, 1 long)

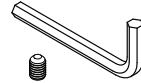
Jet Corporel Gyrostream (TS100J)



Assemblage du Vaporisateur Corporel



Façade



Vis de Réglage et Clé Hexagonale

PROCÉDURE D'INSTALLATION

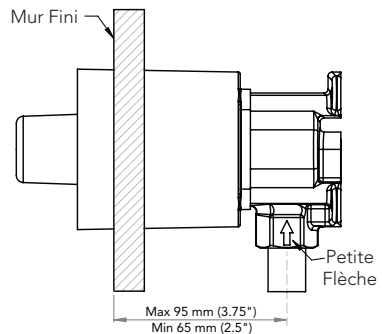
Installez la Valve (TS1B)

IMPORTANT: Pour une installation correcte et un bon fonctionnement, la valve doit être de niveau et perpendiculaire au mur fini.

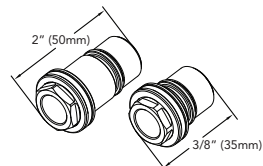
- 1) Installez la valve de façon à ce que la surface extérieure du mur fini soit entre les marques Max et Min sur le renfort du plâtre.

S'assurer que la valve est installée avec la petite flèche pointant vers le haut.

Le plâtre devrait rester en place jusqu'à ce que vous soyez prêt à installer la garniture.



IMPORTANT: Après l'installation de la valve, s'assurer que les deux adaptateurs fournis avec la valve ne soient ni jetés ni perdus. Ces adaptateurs sont indispensables pour l'installation du jet corporel TS100J Gyrostream après que la surface du mur soit terminée.



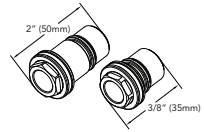
Adaptateurs (2)

Installation du Jet Corporel (TS100J)

- 1) Confirmez que la valve a été correctement installée.

NOTE: La surface du mur fini doit être entre les marques min et max sur le renfort du plâtre. Voir la section sur l'installation du TS1B installation pour plus d'information.

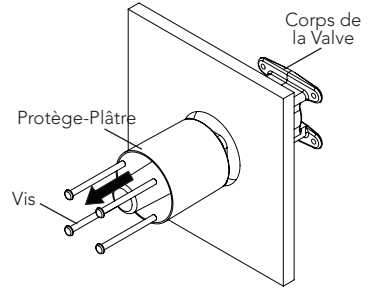
Vérifiez que les deux adaptateurs sont inclus dans l'emballage de la valve TS1B.



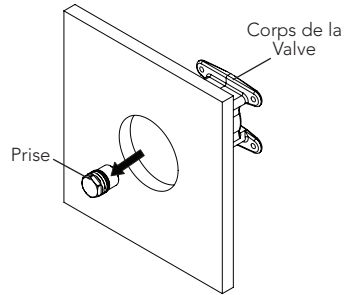
Adaptateurs (2)

- 2) Retirez les quatre vis qui maintiennent le plâtre au corps de la valve, puis tirez le renfort du plâtre vers l'extérieur pour l'enlever.

IMPORTANT: Conservez les vis du plâtre pour l'étape 5.



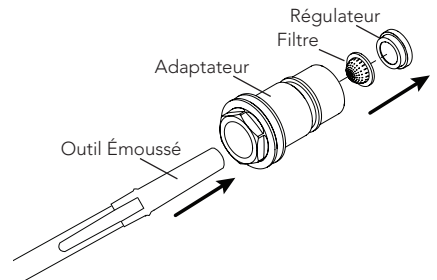
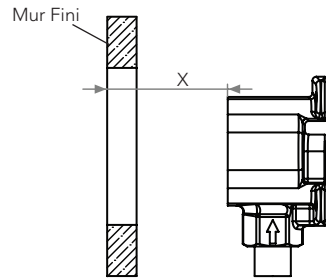
- 3) Retirez le bouchon à l'intérieur de la valve avec une rallonge de 15/16".



- 4) Mesurez la distance X entre la face de la valve et la surface du mur fini. Comparez cette mesure à la table suivante pour déterminer quel adaptateur installer dans la valve.

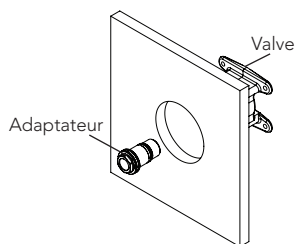
X	Installez
3" (75mm) ou moins	Adaptateur Court
Plus de 3" (75mm)	Adaptateur Long

Si l'adaptateur court est nécessaire, poussez un objet à bout arrondi à travers l'extrémité ouverte du long adaptateur pour retirer le filtre et le régulateur. Si le filtre se déforme, le remettre en forme puis, installer le filtre et le régulateur dans l'adaptateur court.



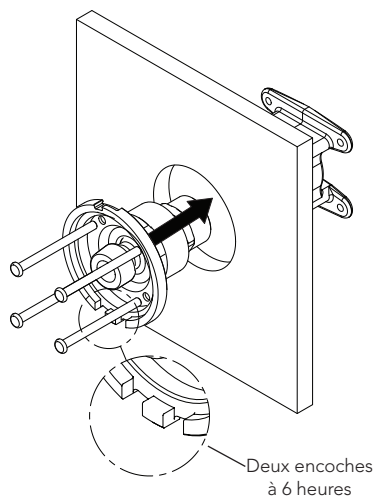
Installation du Jet Corporel (suite)

- 5) Installez l'adaptateur de longueur appropriée en utilisant une prise de 15/16" avec une rallonge.



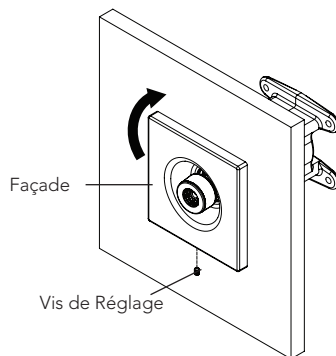
- 6) Installez l'ensemble de jet corporel en le poussant fermement dans la valve (voir illustration), en vous assurant que la partie avec deux encoches est à 6 heures.

Fixez l'ensemble du jet corporel à la valve avec les quatre vis qui ont été retirées à l'étape 2.



- 7) Alignez la languette au dessus de l'envers de la façade avec le niveau maximal de l'assemblage du jet corporel, et tournez la façade dans le sens des aiguilles d'une montre jusqu'à ce qu'elle se verrouille.

Fixez la façade avec la vis de fixation incluse.



ENTRETIEN ET NETTOYAGE

Votre nouvelle vaporisateur corporel est conçue pour plusieurs années d'opération sans problèmes. Maintenez son aspect de neuf en le nettoyant régulièrement avec un savon doux, rincez-le à fond avec de l'eau chaude et essuyez-le avec un chiffon doux et propre. N'utilisez pas de nettoyants abrasifs, laine d'acier ou produits chimiques corrosifs car ils terniront la finition. Le non-respect de ces directives peut annuler votre garantie.

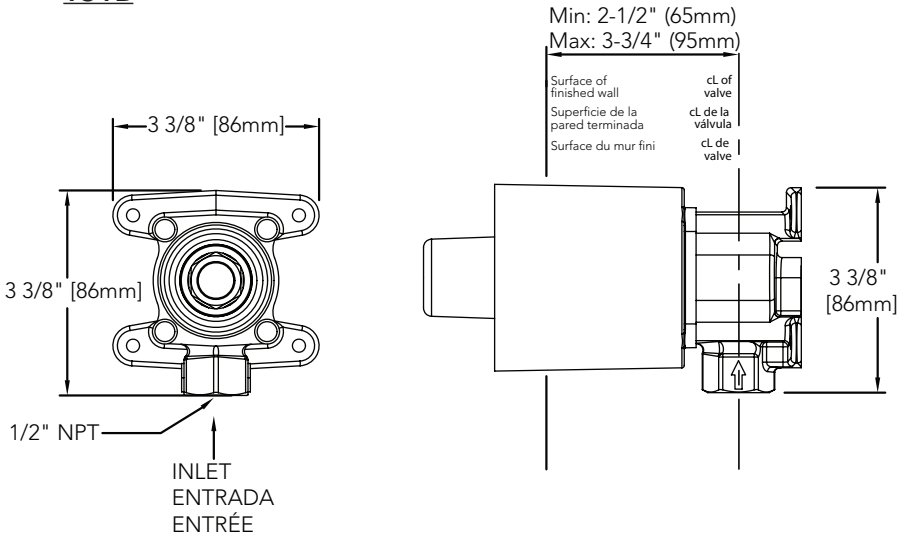
GARANTIE

1. TOTO® garantit ses robinets résidentiels et accessoires de bain (« Produit ») contre tout défaut de matériau et de fabrication pendant l'utilisation normale, lorsqu'ils sont correctement installés et maintenus pendant la durée de vie du produit à partir de la date d'achat du produit. La présente garantie limitée ne peut être prolongée que pour le seul ACHETEUR D'ORIGINE de l'appareil et n'est pas transférable à un tiers, y compris mais pas limité à tout acheteur ou propriétaire subséquent du produit. Cette garantie n'est applicable qu'aux produits achetés et installés en Amérique du Nord, Centrale, et du Sud.
2. Les obligations de TOTO selon les termes de cette garantie sont limitées à la réparation, remplacement ou autre ajustement en conséquent, au choix de TOTO, des produits ou des pièces défectueuses en service normal, pourvu qu'un tel produit ait été installé, utilisé et entretenu conformément aux instructions. TOTO se réserve le droit d'effectuer ce genre de vérifications en cas de nécessité afin de déterminer la cause du défaut. TOTO ne facturera pas les interventions ou les pièces relatives à la réparation et au remplacement sous garantie. TOTO n'est pas responsable du coût de désinstallation, de renvoi et/ou de réinstallation de l'appareil.
3. La garantie ne s'applique pas dans les cas suivants:
 - a. Dommage ou perte suite à une cause naturelle telle que incendie, tremblement de terre, inondation, tonnerre, orage etc.
 - b. Dommage ou perte causé par tout accident, utilisation non adaptée, abus, négligence ou mauvais traitement, nettoyage ou entretien de l'appareil, y compris l'utilisation d'agent abrasif ou l'utilisation d'autres produits de nettoyage de façon incompatible aux instructions de l'appareil.
 - c. Dommage ou perte causé par des sédiments ou tout autre corps étranger contenus dans un réseau d'alimentation en eau.
 - d. Dommage ou perte suite à une mauvaise installation ou à l'installation de l'appareil dans un environnement rude et/ou dangereux ou une mauvaise désinstallation, réparation ou modification de l'appareil.
 - e. Dommage ou perte suite à des surtensions, foudres ou tous autres actes qui ne sont pas la responsabilité de TOTO, ou actes stipulés non supportables par le produit.
 - f. Dommage ou perte résultant d'une usure normale et habituelle, telle que la diminution du lustre, grattage ou décoloration avec le temps, habitude de nettoyage, l'eau, ou des conditions atmosphériques.
4. Pour que la garantie limitée soit valable, la preuve d'achat est exigée. TOTO vous encourage à enregistrer votre produit après l'achat pour créer un record du propriétaire, cela peut être fait au site <http://www.totousa.com>. L'enregistrement du produit est complètement volontaire et à défaut de l'enregistrement ne va pas limiter votre droit au garantie limitée.
5. Si le produit est utilisé dans un but commercial ou installé en dehors de l'Amérique du Nord, Centrale ou du Sud, TOTO garantit que le produit est exempt de tous défauts matériels et de fabrication pour une utilisation normale pendant une durée de an (1) à partir de la date d'installation du produit, en plus de respecter tous les autres termes sauf la durée de cette garantie.
6. CETTE GARANTIE DONNE DES DROITS SPÉCIFIQUES. IL EST POSSIBLE QUE L'ACHETEUR AIT D'AUTRES DROITS QUI VARIENT DUN ÉTAT A UN AUTRE OU D'UNE PROVINCE À L'AUTRE.
7. Pour obtenir une réparation selon les termes de cette garantie, l'acheteur doit livrer le produit dans un centre de réparation de TOTO port payé avec preuve d'achat (reçu de caisse original), et une lettre expliquant le problème, ou contacter un distributeur de TOTO ou un entrepreneur de réparation du produit ou écrire directement à TOTO U.S.A., INC., Southern Road, Morrow, Géorgie 30260, (888) 295-8134 ou appelé (678) 466-1300, si en dehors de l'Etat Unis. Si, à cause de la taille du produit ou de la nature du défaut, il n'est pas possible de renvoyer le produit à TOTO, la réception par TOTO d'un avis écrit du défaut avec preuve d'achat (reçu de caisse original) constitue livraison. Dans un tel cas, TOTO peut choisir de réparer le produit chez l'acheteur ou de payer le transport du produit à un centre de réparation.

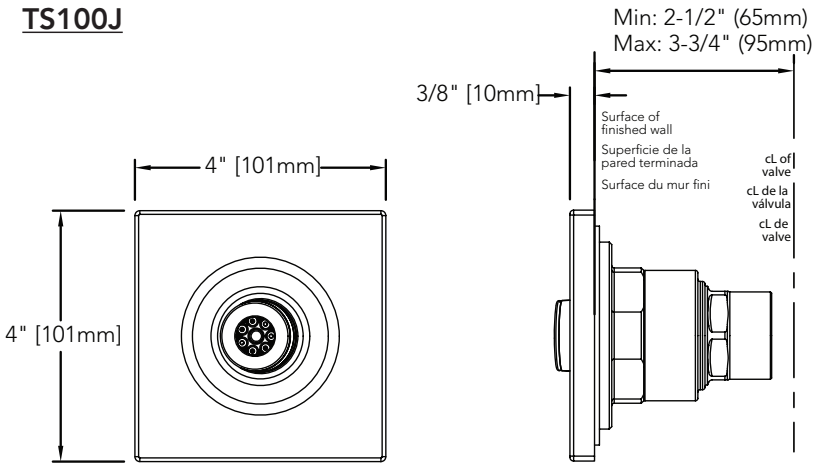
CETTE GARANTIE ÉCRITE EST LA SEULE GARANTIE FAITE PAR TOTO®. LA RÉPARATION, LE REMPLACEMENT OU TOUT AUTRE AJUSTEMENT APPROPRIÉ SELON LES TERMES DE CETTE GARANTIE EST LE SEUL RECOURS DE L'ACHETEUR INITIAL. TOTO N'EST PAS RESPONSABLE DE LA PERTE DU PRODUIT OU DE TOUT AUTRE DOMMAGE INDIRECT, SPÉCIAL OU SECONDAIRE OU DES DÉPENSES ENCOURUES PAR L'ACHETEUR INITIAL NI DE LA MAIN-D'OEUVRE OU AUTRES FRAIS ASSOCIÉS À L'INSTALLATION OU LA MANIPULATION, OU LES FRAIS DE RÉPARATION PAR DES TIERS, NI POUR TOUTS AUTRES FRAIS PAS SPÉCIFIQUEMENT MENTIONNÉS. EN AUCUN CAS, LA RESPONSABILITÉ DE TOTO NE PEUT DÉPASSER LE PRIX D'ACHAT DU PRODUIT. SAUF QUAND INTERDITE PAR UNE LOI APPLICABLE, TOUTE GARANTIE SOUS-ENTENDUE, Y COMPRIS CELLE DE VENDABILITÉ OU D'APPLICATION POUR UN USAGE PARTICULIER, EST EXPRESSEMENT REJETÉ. CERTAINES PAYS NE PERMETTENT PAS LA LIMITATION DE LA LONGUEUR D'UNE GARANTIE SOUS-ENTENDUE, OU L'EXCLUSION OU LA LIMITATION DES DOMMAGES INDIRECTS OU SECONDAIRES, IL EST DONC POSSIBLE QUE CETTE LIMITATION ET EXCLUSION NE S'APPLIQUE PAS À VOTRE CAS.

ROUGH-IN DIMENSIONS / DIMENSIONES PRELIMINARES / DIMENSIONES BRUTES

TS1B

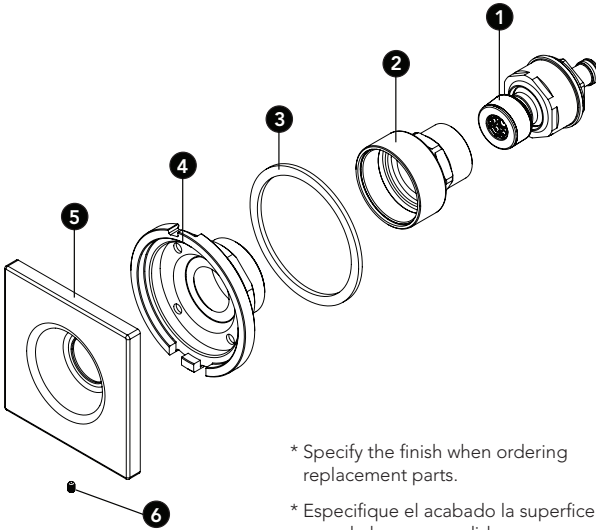


TS100J



SPARE PARTS / PIEZAS DE REPUESTO / PIÈCES DE RECHANGE

TS100J



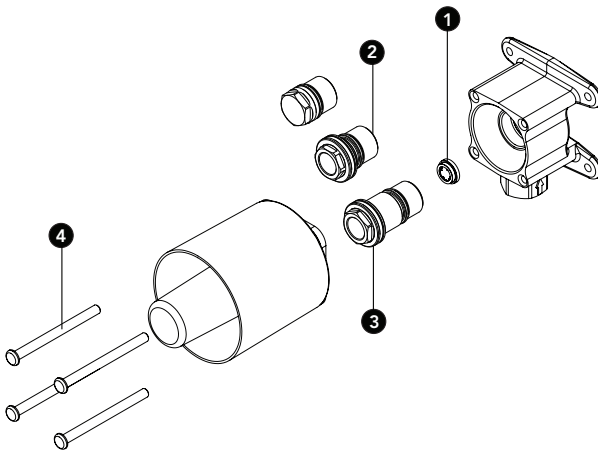
* Specify the finish when ordering replacement parts.

* Especifique el acabado la superficie cuando haga un pedido.

* Préciser l'état de surface lors de la commande.

No.	Description Descripción Description
1	Gyrostream Unit Unidad Gyrostream Unité du Gyrostream
2	Housing Cubierta Logement
3	Gasket Junta Joint
4	Base Base Base
5	Faceplate * Placa de Recubrimiento Façade
6	Set Screw Tornillo de Fijación Vis de Pression

TS1B



No.	Description Descripción Description
1	Flow Regulator & Screen Regulador y Pantalla de Flujo Régulateur de Débit et de l'Écran
2	Short Adapter (1-3/8") Adaptador Adaptateur
3	Long Adapter (2") Adaptador Adaptateur
4	Screw Tornillo Vis

TOTO®

TOTO® U.S.A., Inc. 1155 Southern Road,
Morrow, Georgia 30260

Tel: 888-295-8134 Fax: 800-699-4889

www.totousa.com

0GU4125
Rev Date: 11/10



Warranty Registration and Inquiry

For product warranty registration, TOTO U.S.A. Inc. recommends online warranty registration. Please visit our web site <http://www.totousa.com>. If you have questions regarding warranty policy or coverage, please contact TOTO U.S.A. Inc., Customer Service Department, 1155 Southern Road, Morrow, GA 30260 (888) 295-8134 or (678) 466-1300 when calling from outside of U.S.A.