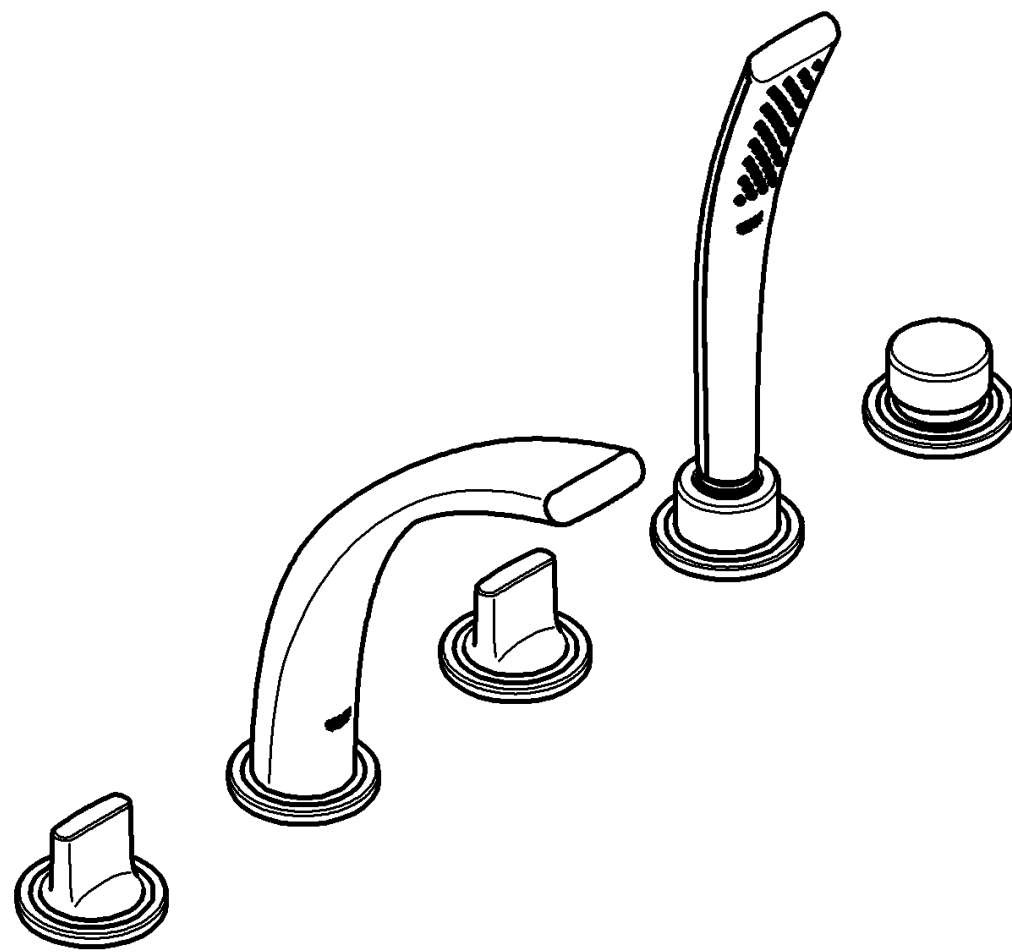


31 053

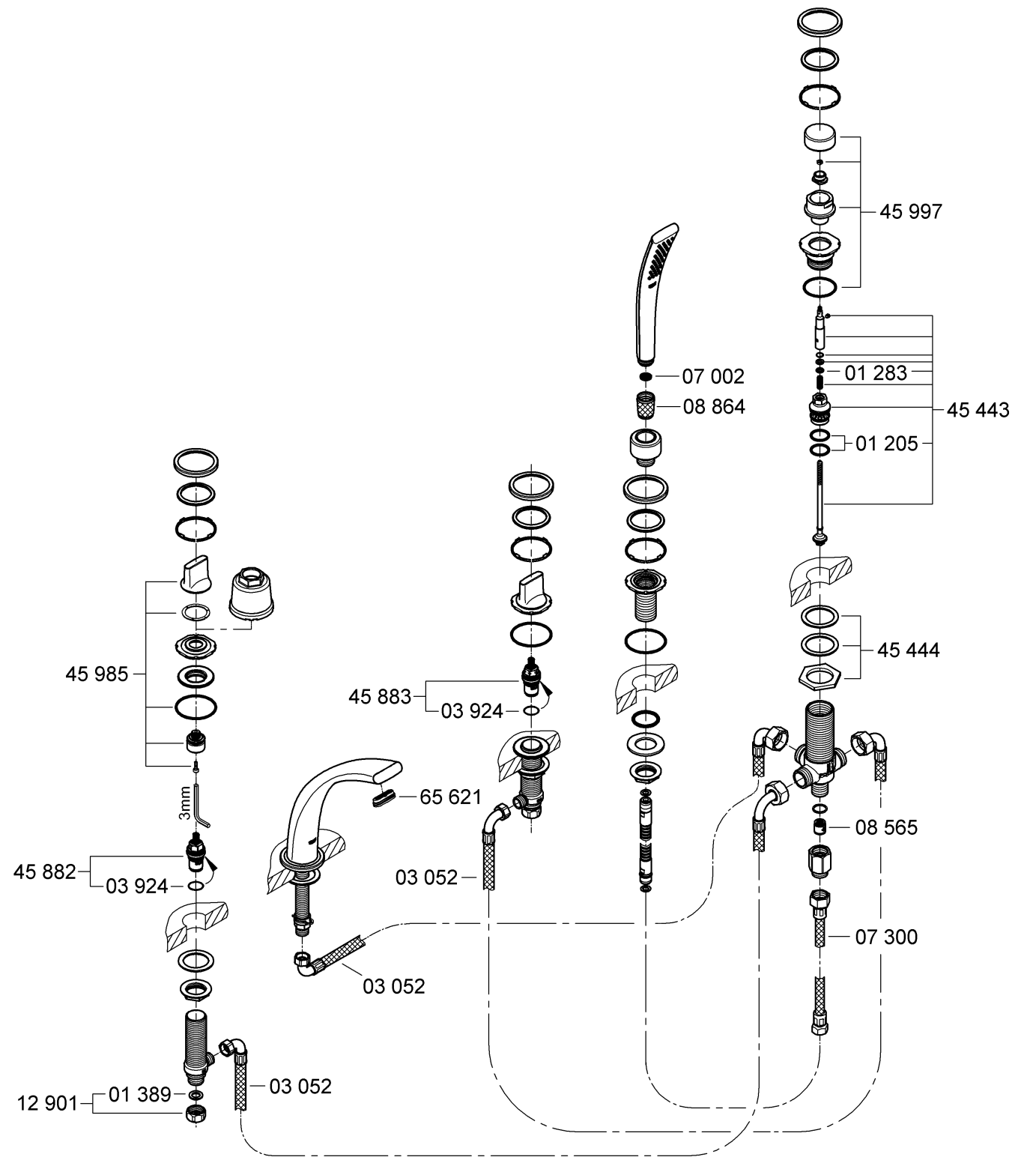
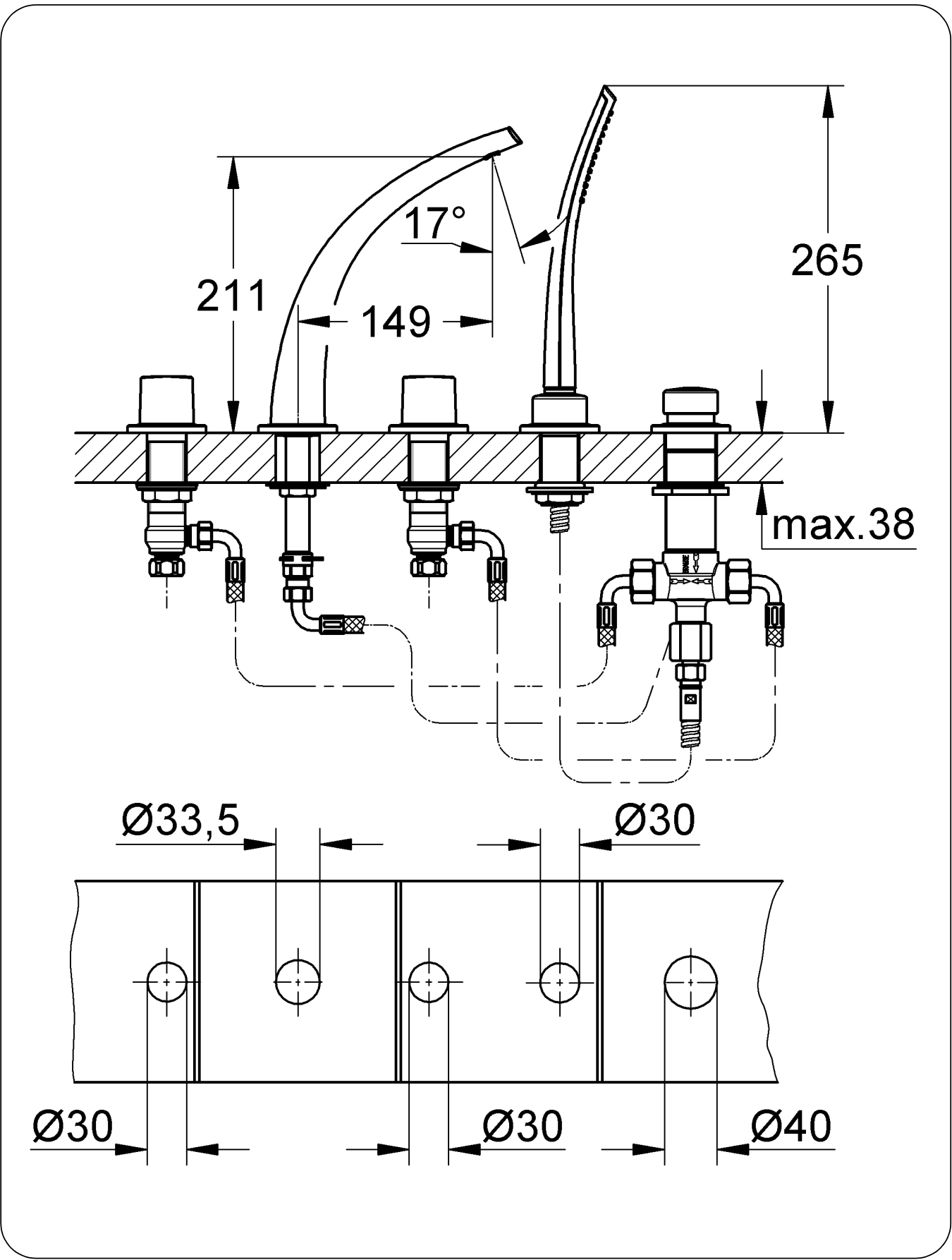


GROHE Ondus

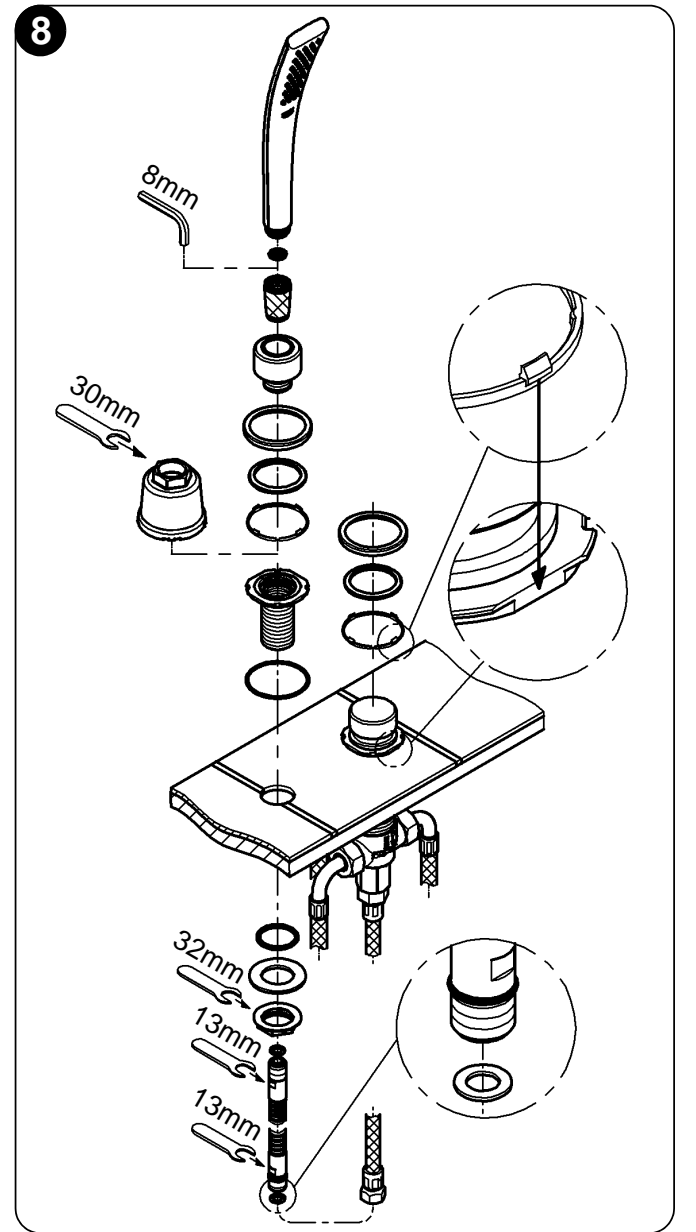
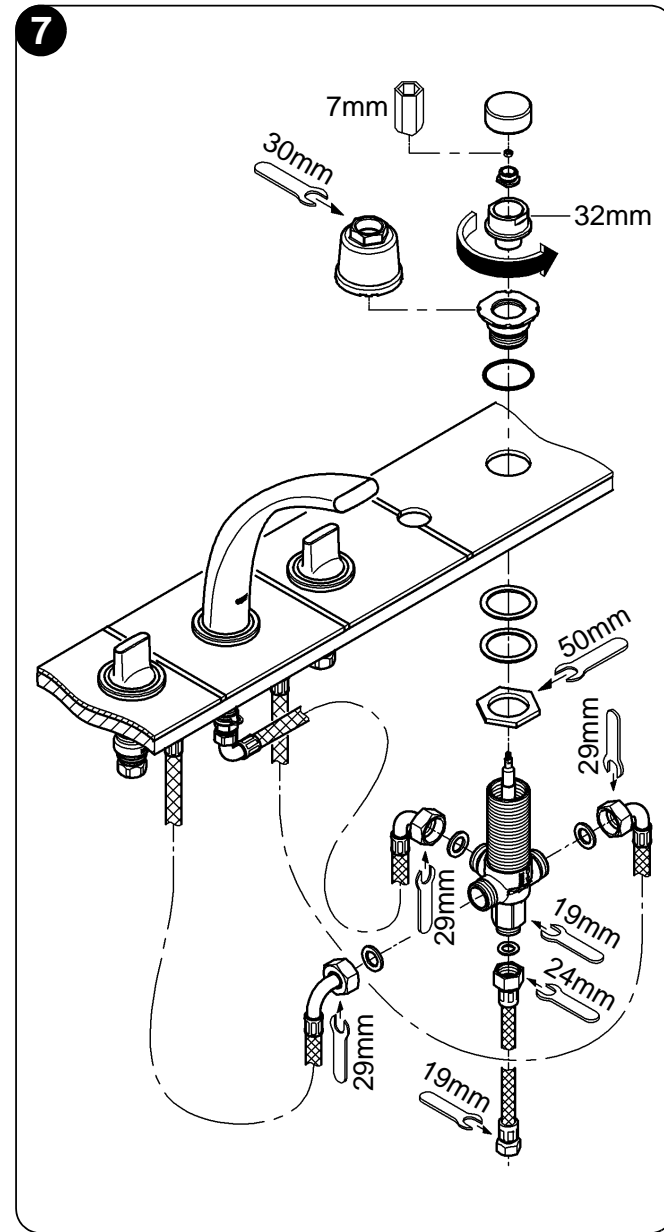
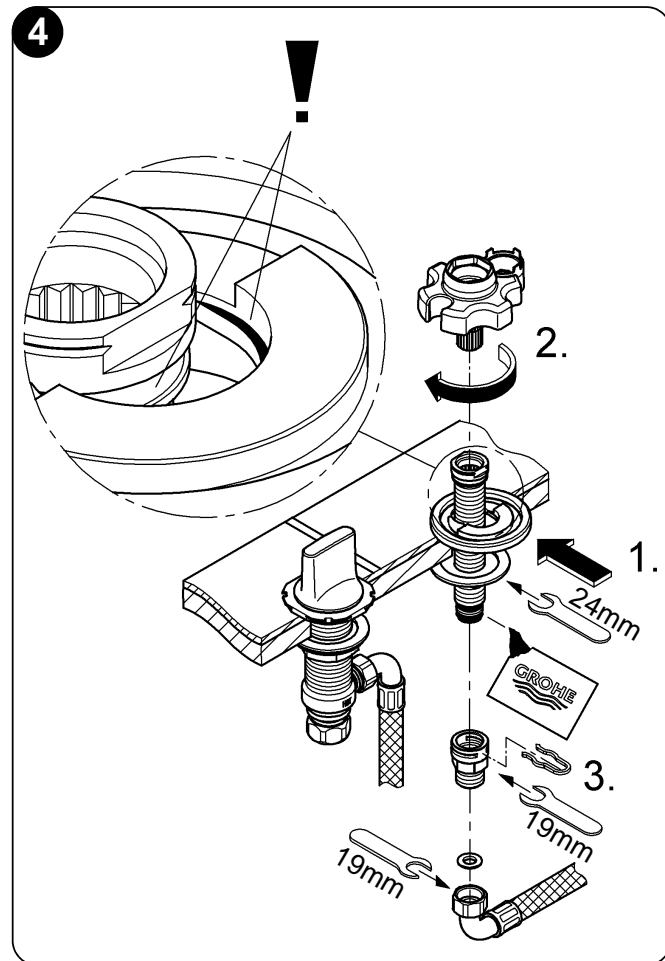
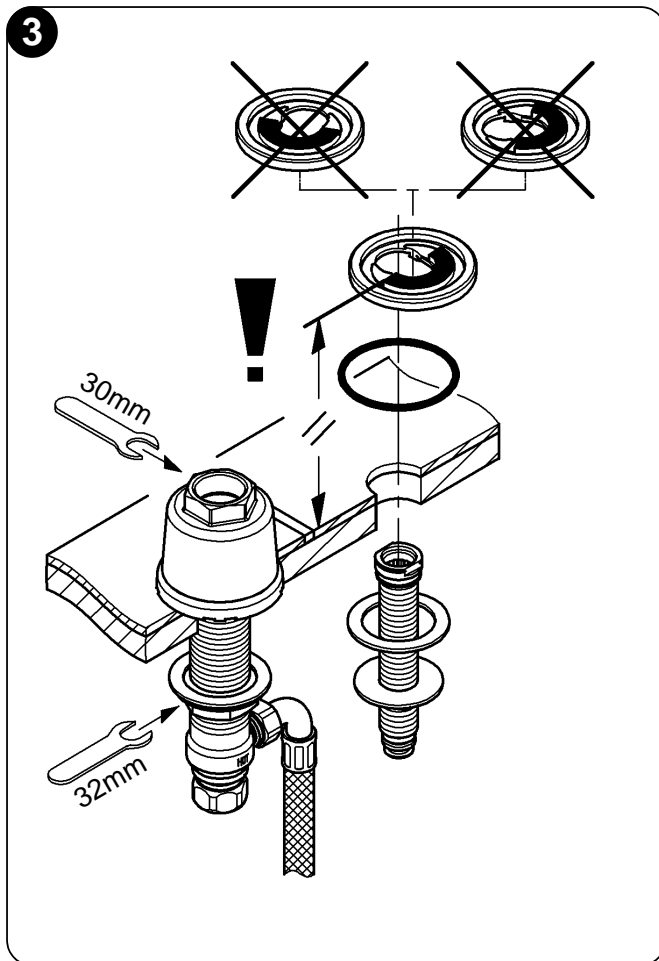
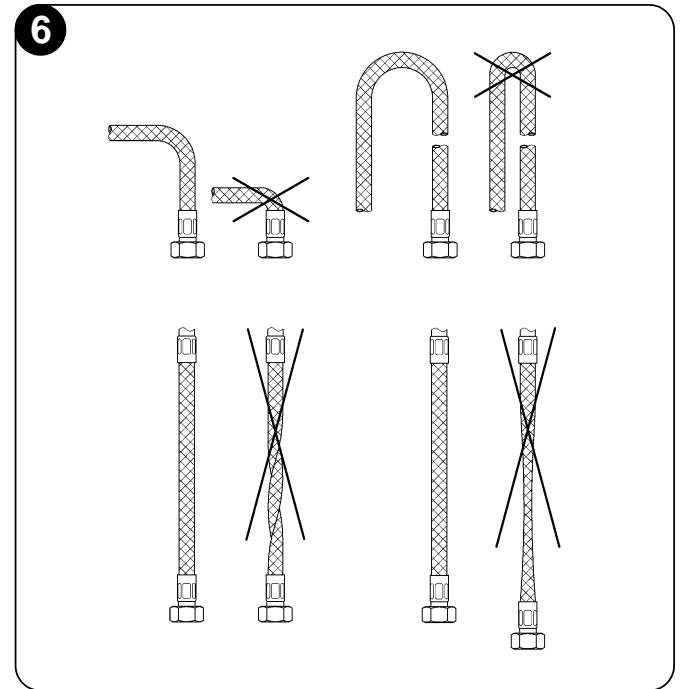
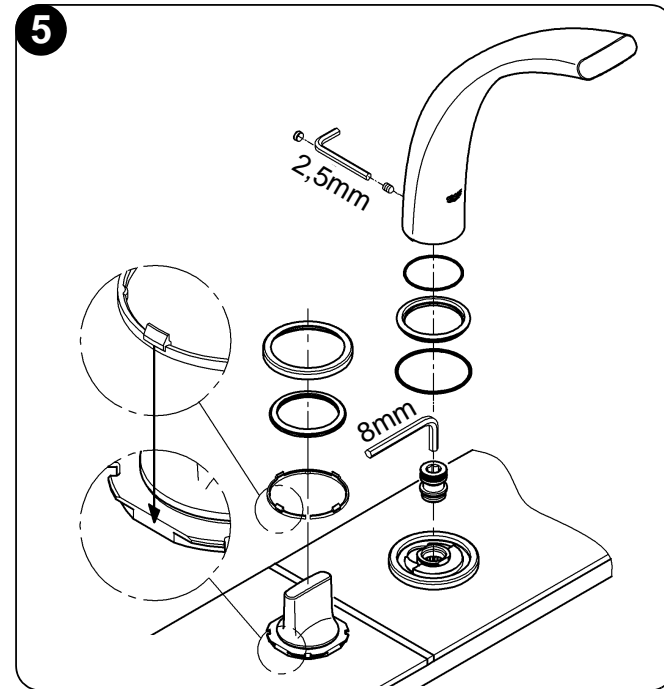
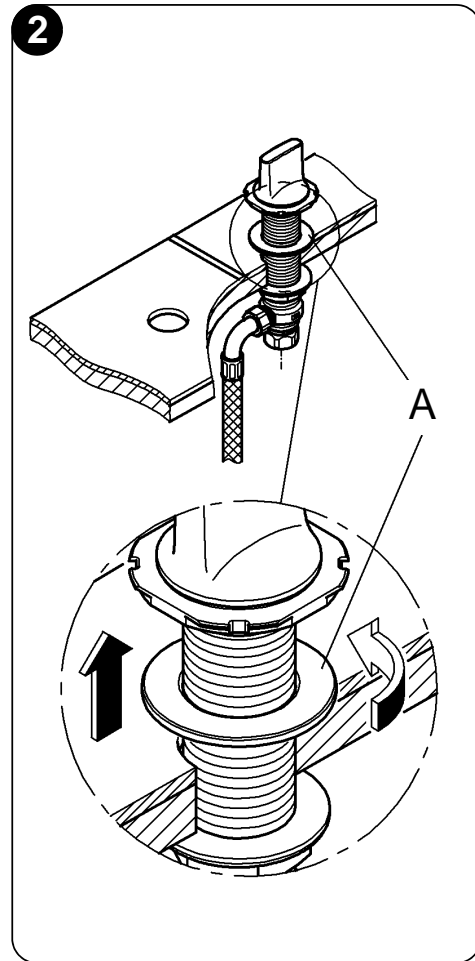
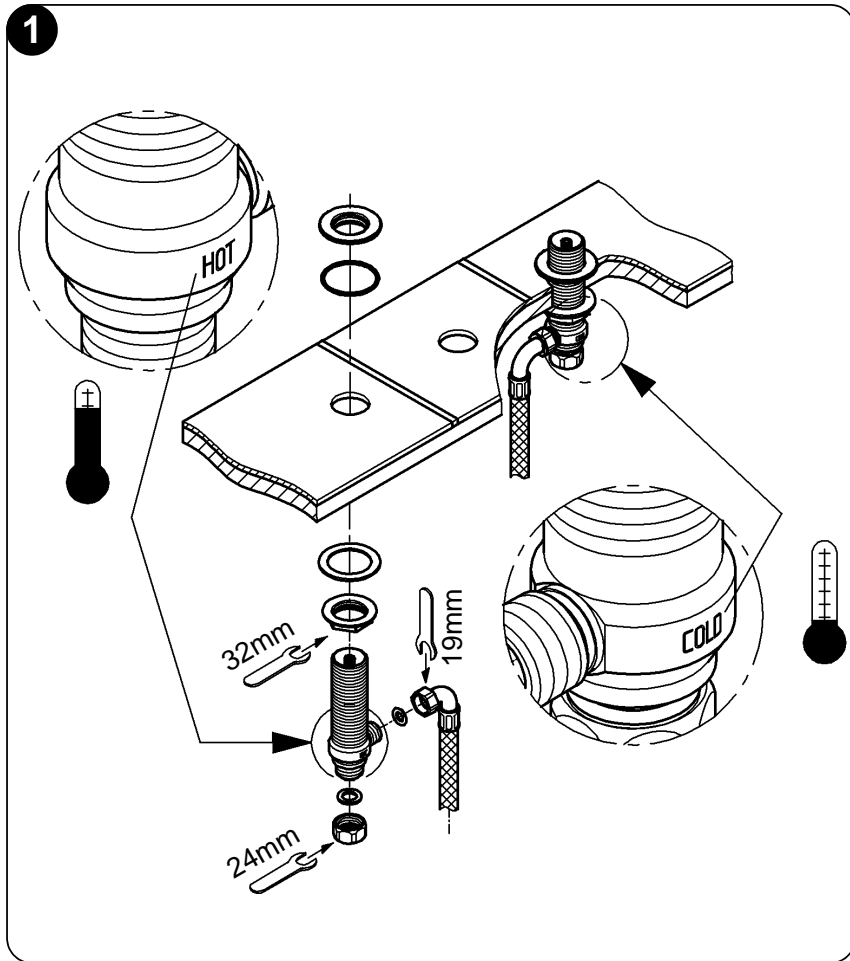
English1
Français1
Español2

96.488.031/AM 211005/04.08

GROHE
ENJOY WATER®



Please pass these instructions on to the end user of the faucet!
 S.v.p remettre cette instruction à l'utilisateur de la robinetterie!
 Entregue estas instrucciones al usuario final de la grifería!



English

Application

Use in conjunction with unpressurised storage heaters (displacement water heaters) is **not** possible.

Specifications

- Max. flow
 - Spout approx. 20 L/min or 5.3 gpm/60psi
 - Handshower approx. 12 L/min or 3.2 gpm/60psi
- Flow pressure
 - min. 7.25 psi
 - recommended 14.5 - 72.5 psi
 - greater than 72.5 psi, fit with pressure reducing valves
- Max. operating pressure 145 psi
- Test pressure 232 psi
- Temperature
 - max. (hot water inlet) 176 °F
- Water connection cold - Right hand
hot - Left hand

Note

- Installation of backflow protection must comply with local codes and regulations.
- An access panel must be provided.
- Major pressure differences between cold and hot water supply should be avoided.

Installation

Fitting and connection, see fold-out page II, Figs. [1] to [8].

Refer to the dimensional drawing on fold-out page I.

Flush pipes thoroughly.

Shut off cold and hot water supply.

I. Install side valves and handles, see fold-out page II, Figs. [1] to [3].

- After screwing on the handle, turn back retaining ring (A) upwards against the handle, see Fig. [2].
- Fasten side valve from below, see Fig. [3].

II. Install spout and escutcheons, see Figs. [3] to [5].

III. Install diverter and hoses, see Figs. [6] to [8].

IV. Install hose guide and hand shower, see Fig. [8].

Connection

Connect the side valves to the supply lines.

Open cold and hot water supply and check connections for leakage.

Maintenance

Inspect and clean all parts, replace as necessary and lubricate with special grease.

Shut off cold and hot water supply.

I. Headpart, see fold-out page III, Fig. [9].

Install in reverse order.

II. Shower hose and filter, see fold-out page III, Fig. [10].

Secure the shower hose to prevent it sliding back.

Install in reverse order.

III. Diverter, see fold-out page III, Fig. [11].

Install in reverse order.

Replacement parts, see fold-out page I (* = special accessories).

Français

Domaine d'application

Un fonctionnement avec des accumulateurs sans pression (chauffe-eau à écoulement libre) n'est **pas possible!**

Caractéristiques techniques

- Débit maxi.
 - Bec 20 l/min env. ou 5,3 g/min/4,1 bar
 - Douchette 12 l/min env. ou 3,2 g/min/4,1 bar
- Pression dynamique
 - min. 0,5 bar
 - recommandée 1 à 5 bars
 - Installer un réducteur de pression lorsque la pression est supérieure à 5 bars
- Pression de service maxi. 10 bars
- Pression d'épreuve 16 bars
- Température
 - maxi. (entrée d'eau chaude) 80 °C
- Raccord d'eau froide - droite
chaude - gauche

Remarque

- Le montage du clapet anti-retour doit impérativement être effectué conformément à la législation en vigueur.
- Prévoir le montage d'une trappe de visite.
- Eviter toutes différences importantes de pression entre les raccords d'eau chaude et d'eau froide.

Installation

Montage et raccordement, voir volet II, fig. [1] à [8].

Tenir compte de la cote du schéma sur le volet I.

Bien purger les tuyauteries.

Couper l'alimentation en eau froide et en eau chaude.

I. Montage des robinets d'arrêt et croisillons, voir volet II, fig. [1] à [3].

- Après avoir vissé le croisillon, replacer l'anneau d'arrêt (A) vers le haut, jusqu'en butée contre le croisillon, voir fig. [2].
- Serrer le robinet d'arrêt par le dessous, voir fig. [3].

II. Montage du bec et des rosaces, voir fig. [3] à [5].

III. Montage de l'inverseur et des flexibles, voir fig. [6] à [8].

IV. Montage de la traversée de flexible et de la douchette, voir fig. [8].

Raccordement

Raccorder les robinets d'arrêt aux conduites d'alimentation.

Ouvrir l'arrivée d'eau froide et d'eau chaude et vérifier l'étanchéité des raccordements.

Maintenance

Contrôler toutes les pièces, les nettoyer, les remplacer si nécessaire et les graisser avec de la graisse spéciale pour robinetterie.

Couper l'alimentation en eau froide et en eau chaude.

I. Tête, voir volet III, fig. [9].

Le montage s'effectue dans l'ordre inverse de la dépose.

II. Flexible de douchette et tamis, voir volet III, fig. [10].

Bloquer le flexible de douchette pour l'empêcher de glisser.

Le montage s'effectue dans l'ordre inverse de la dépose.

III. Inverseur, voir volet III, fig. [11].

Le montage s'effectue dans l'ordre inverse de la dépose.

Pièces de rechange, voir volet I (* = Accessoires spéciaux).

Español

Campo de aplicación

No es posible el funcionamiento con acumuladores sin presión (calentadores de agua sin presión).

Datos técnicos

- Flujo máx.
 - Caño aprox. 20 L/min o 5.3 gpm/60 psi
 - Teleducha aprox. 12 L/min o 3.2 gpm/60 psi
- Presión de trabajo
 - mín. 7,25 psi
 - recomendada 14,5 - 72,5 psi
 - superior a 72,5 psi, equipar con reductores de presión
- Presión de utilización máx. 145 psi
- Presión de verificación 232 psi
- Temperatura
 - máx. (entrada de agua caliente) 176 °F
- Acometida del agua fría - derecha
caliente - izquierda

Nota

- La instalación de protección antirretorno debe cumplir las regulaciones locales.
- Debe facilitarse un panel de acceso .
- Deben evitarse grandes diferencias de presión entre el suministro de agua fría y caliente.

Instalación

Montaje y conexión, véase la página desplegable II, fig. [1] a [8].

Respetar el croquis de la página desplegable I.

Purgar a fondo las tuberías.

Cerrar las llaves de paso del agua fría y del agua caliente.

I. Montaje de las válvulas laterales y empuñaduras, véase la página desplegable II, fig. [1] a [3].

- Tras enroscar la empuñadura, girar el anillo de fijación (A) hacia arriba hasta el tope contra la empuñadura, véase la fig. [2].
- Fijar enroscando la válvula lateral desde abajo, véase la fig. [3].

II. Montaje del caño y los rosetones, véase la fig. [3] a [5].

III. Montaje de la inversión y los tubos flexibles, véase la fig. [6] a [8].

IV. Montaje del paso de tubo flexible y de la teleducha, véase la fig. [8].

Conexiones

Establecer la conexión de las válvulas laterales con los conductos de alimentación.

Abrir las llaves de paso del agua fría y del agua caliente y comprobar la estanqueidad de las conexiones.

Mantenimiento

Verificar todas las piezas, limpiarlas, sustituir las en caso de necesidad y engrasarlas con grasa especial para griferías.

Cerrar las llaves de paso del agua fría y del agua caliente.

I. Montura, véase la página desplegable III, fig. [9].

El montaje se efectúa en el orden inverso.

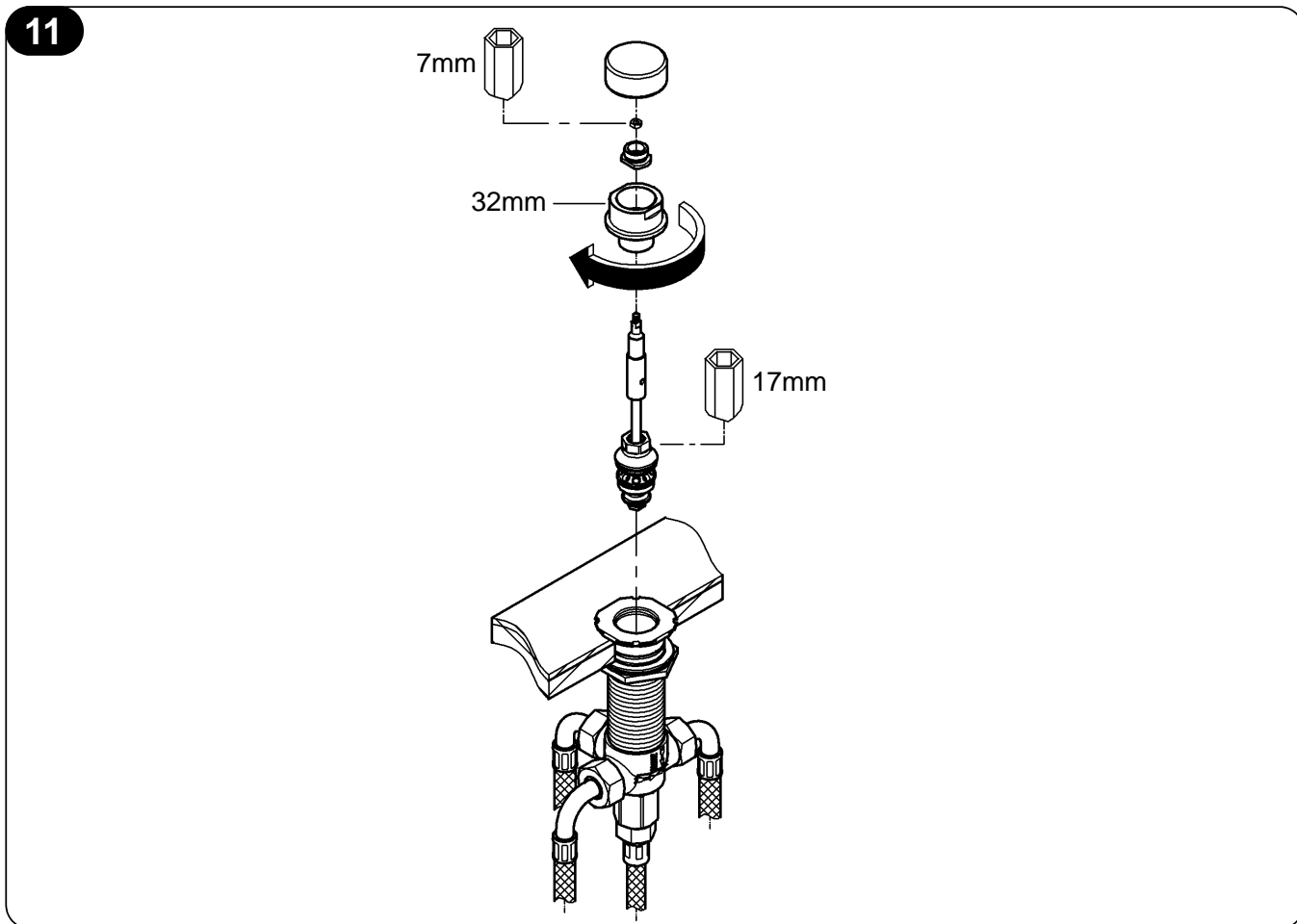
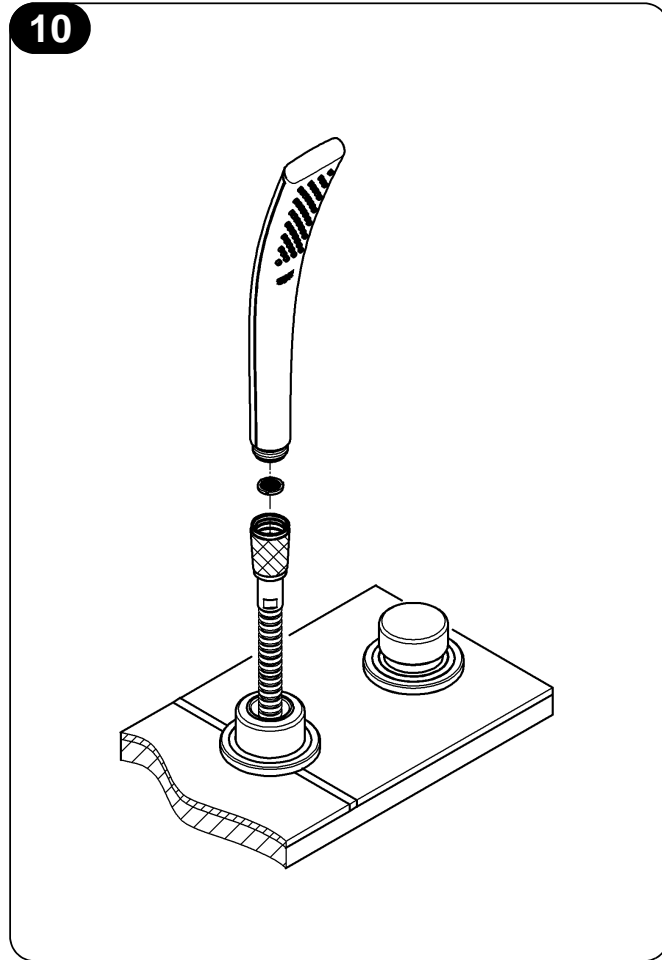
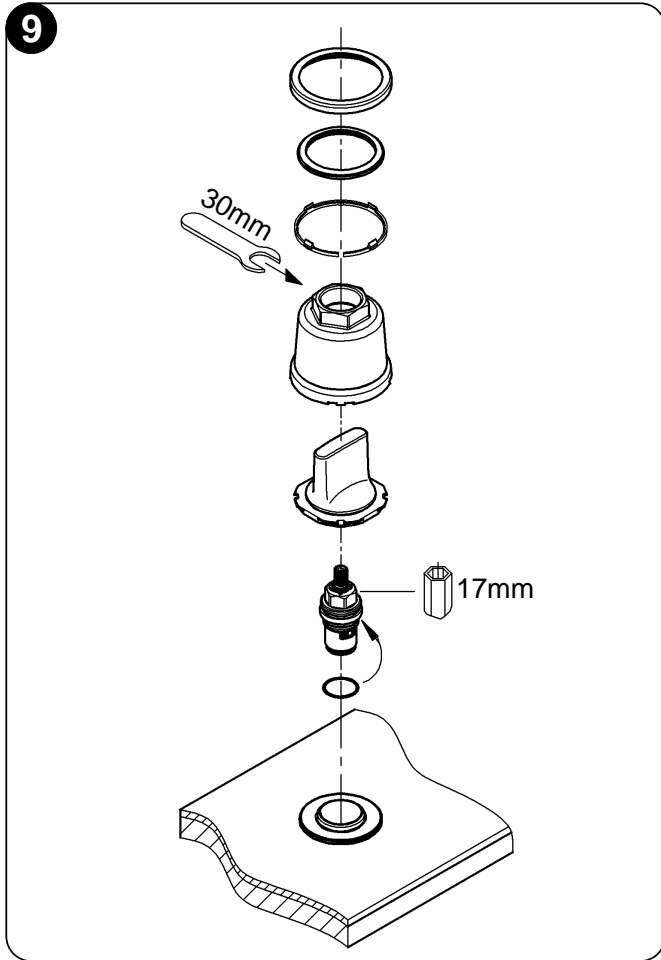
II. Flexo de la teleducha y tamiz, véase la página desplegable III, fig. [10]. Asegurar el flexo de la teleducha para evitar que se deslice hacia adentro.

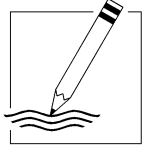
El montaje se efectúa en el orden inverso.

III. Inversión, véase la página desplegable III, fig. [11].

El montaje se efectúa en el orden inverso.

Piezas de recambio, véase la página desplegable I (* = accesorios especiales).





A series of 25 horizontal lines for writing, spaced evenly down the page.

D

Grohe Deutschland
Vertriebs GmbH
Zur Porta 9
32457 Porta Westfalica
Tel.: +49 571 3989-333
Fax: +49 571 3989-999

A

GROHE Ges.m.b.H.
Wienerbergerstraße 11
1100 Wien
Tel.: +43 1 68060-0
Fax: +43 1 6898747

B

GROHE nv - sa
Diependaalweg 4a
3020 Winksele
Tel.: +32 16 230660
Fax: +32 16 239070

BG

Представителство
Grohe AG
в България
Ралф Шпиринг
Клон 11, П.К. 35
8011 Бургас
тел./факс.: +359 56 950104
тел./факс.: +359 56 845549

CDN

GROHE Canada Inc.
1226 Lakeshore Road East
Mississauga, Ontario
Canada, L5E 1E9
Tel.: +1 905 2712929
Fax: +1 905 2719494

CH

Grohe Switzerland SA
Oberfeldstrasse 14
8302 Kloten
Tel.: +41 44 8777300
Fax: +41 44 8777320

CN

高仪 (上海)
卫生洁具有限公司
宁桥路615号
201206 上海
中华人民共和国
电话: +86 21 50323535
传真: +86 21 50550363

CY

Nicos Theodorou & Sons Ltd.
12 Dimitsanis Street
CY-1507 Nicosia
P.O. Box 21387
Tel.: +357 22 757671
Fax: +357 22 759085

CZ**SK**

Grohe ČR s.r.o.
Zastoupení pro ČR a SR
V Oblouku 104, Čestlice
251 01 Průhonice
Tel.: +420 22509 1081-4
Fax: +420 22509 1085

DK

GROHE A/S
Walgerholm 11
3500 Vaerløse
Tel.: +45 44 656800
Fax: +45 44 650252

E

GROHE España S.A.
C/ Botanica, 78 - 88
Gran Via L'H - Distr. Econòmic
08908 L'Hospitalet de Llobregat
(Barcelona)
Tel.: +34 93 3368850
Fax: +34 93 3368851

EST**LT****LV**

ALPIGRO OÜ
Alar Pihlak
Jõe 5
10151 Tallinn
Tel.: +372 6261204
Fax: +372 6261204

F

GROHE s.à.r.l.
11, Rue des Peupliers
92441 Issy-les-
Moulineaux Cedex
Tel.: +33 1 46625000
Fax: +33 1 46626110

FIN

Oy Teknocalor Ab
Sinikellonkuja 4
01300 Vantaa
Tel.: +358 9 8254600
Fax: +358 9 826151

GB

GROHE Limited
Blays House, Wick Road
Englefield Green
Egham, Surrey, TW20 0HJ
Tel.: +44 871 200 3414
Fax: +44 871 200 3415

GR

Nikos Sapountzis S.A.
86, Kapodistriou & Roumelis Str.
142 35 N. Ionia - Athens
Tel.: +30 10 2712908
Fax: +30 10 2715608

H

GROHE Hungary Kft.
Liget u. 1.
2040 Budaörs
Tel.: +36 23 422 468
Fax: +36 23 422 469

HR

ENERTECH GmbH
Division Giersch
Maksimirska 96/II
10000 Zagreb
Tel.: +385 1 2338260
Fax: +385 1 2308024

I

GROHE S.p.A.
Via Castellazzo Nr. 9/B
20040 Cambiago (Milano)
Tel.: +39 2 959401
Fax: +39 2 95940263

IND

Grohe India Private Limited
The Great Eastern Centre
Gesco Corporate Centre
70 Nehru Place
New Dehli 110019
Tel.: +91 11 5561 9423 / 9513
Fax: +91 11 5561 9451

IS

BYKO hf.
Skemmuvegi 2
200 Kópavogur
Tel.: +354 515 4000
Fax: +354 515 4099

J

Grohe Japan Ltd.
TRC Building, 3F
1-1 Heiwajima 6-chome, Ota-ku
Tokyo 143-0006
Tel.: +81 3 32989730
Fax: +81 3 37673811

N

GROHE A/S
Karihaugveien 89
1086 Oslo
Tel.: +47 22 906110
Fax: +47 22 906120

NL

GROHE Nederland BV
Metaalstraat 2
2718 SW Zoetermeer
Tel.: +31 79 3680133
Fax: +31 79 3615129

P

GROHE Portugal
Componentes Sanitários, Lda.
Rua Arq. Cassiano Barbosa, 539
1.º Frente Esquerdo
4100-009 Porto
Tel.: +351 22 543 29 80
Fax: +351 22 543 29 99

PL

GROHE Polska Sp. z o.o.
Pulawska 182 Street
02-670 Warszawa
Tel.: +48 22 5432 640
Fax: +48 22 5432 650

RUS

Представительство
Grohe AG
Москва, ул. Пусаковская 13, стр. 1
1107140
тел.: +7 495 9819510
факс: +7 495 9819511

RO

Grohe AG Reprezentanta
Strada Nicolae Iorga 13,
Corp B
010432 Bucuresti (Sector 1)
Tel.: +40 21 2125050
Fax: +40 21 2125048

S

GROHE A/S
Box 2063
194 02 Upplands Väsby
Tel.: +46 771 141314
Fax: +46 771 141315

SLO

GROSAN inženiring d.o.o.
Slandrova 4
1000 Ljubljana
Tel.: +386 1 5633060
Fax: +386 1 5633061

TR

GROME İc ve Dis Ticaret Ltd. Sti.
Bagdat Cad. Ugras Parlar Is
Merkezi No: 305, B Blok D: 12 - 15
34846 Cevizli - Maltepe-Istanbul
Tel.: +90 216 4412370
Fax: +90 216 3706174

UA

Представництво
Grohe AG в Україні
Вуд. Івана Франка, 18-А
01030 Київ
тел.: +38 044 537 52 73
факс: +38 044 590 01 96

USA

GROHE America Inc.
241 Covington Drive
Bloomington
Illinois, 60108
Tel.: +1 630 5827711
Fax: +1 630 5827722

Near and Middle East

Area Sales Office:
GROME Marketing
(Cyprus) Ltd.
11, Lemesou Avenue
Galatariotis Building 1st floor
2112 Aglanjia
P.O. Box 27048
1641 Nicosia
Tel.: +357 22 465200
Fax: +357 22 379188

Far East Area Sales Office:

GROHE Pacific Pte. Ltd.
260 Orchard Road
08-03/04 The Heeren
Singapore 238855
Tel.: +65 6738 5585
Fax: +65 6738 0855

GROHE

ENJOY WATER®