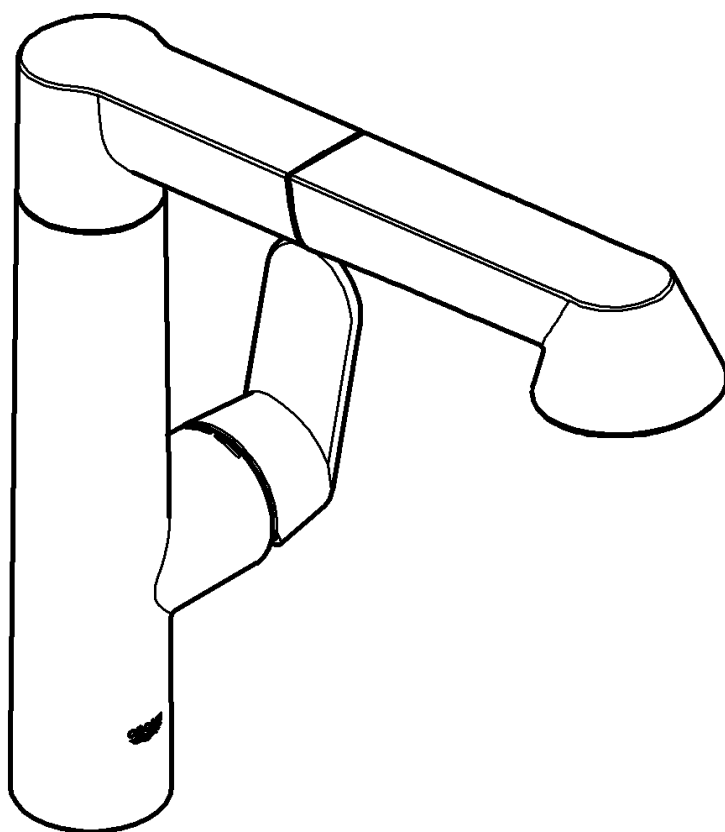


32 178

K7



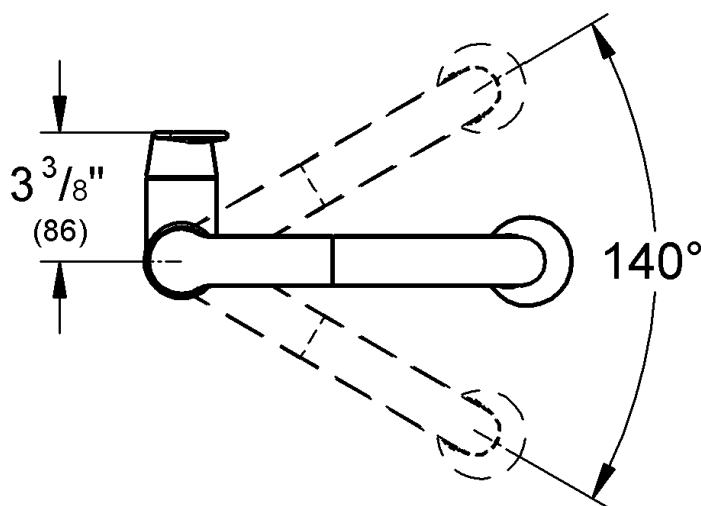
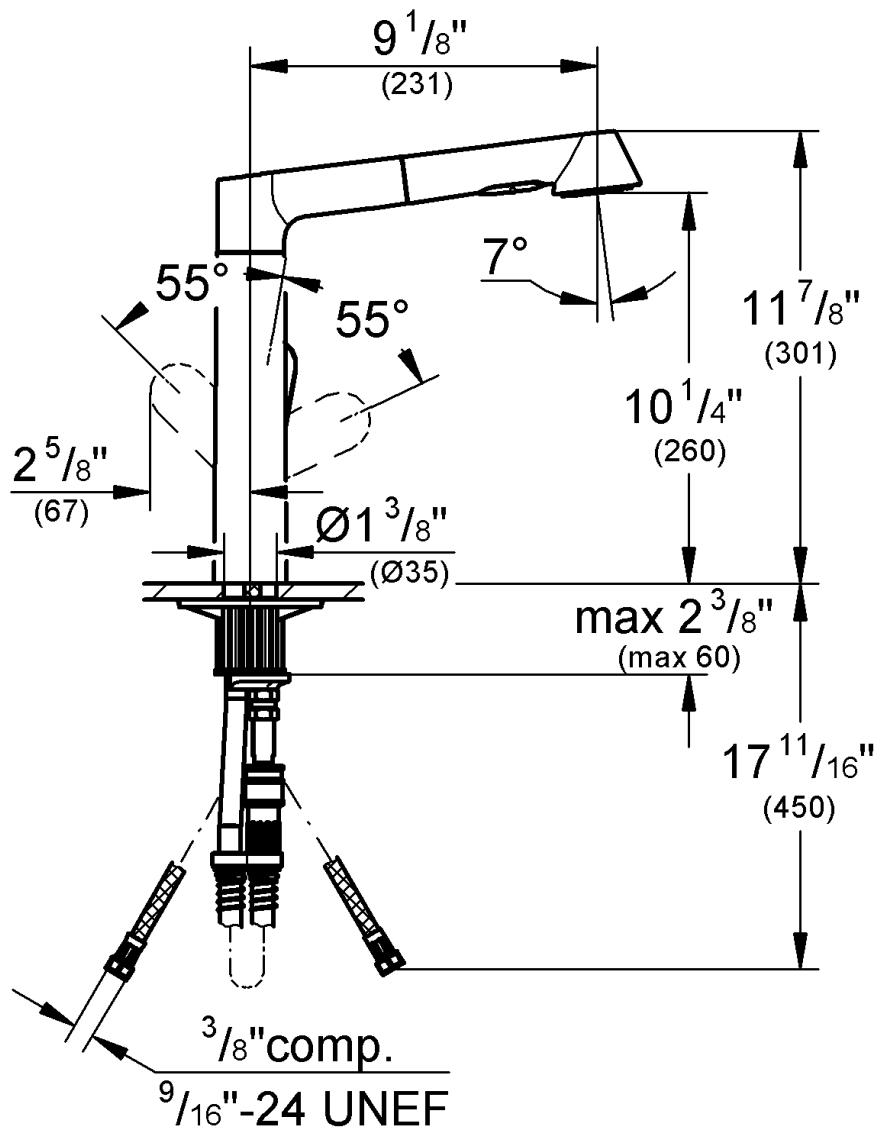
## K7

- English .....1
- Français .....2
- Español .....3

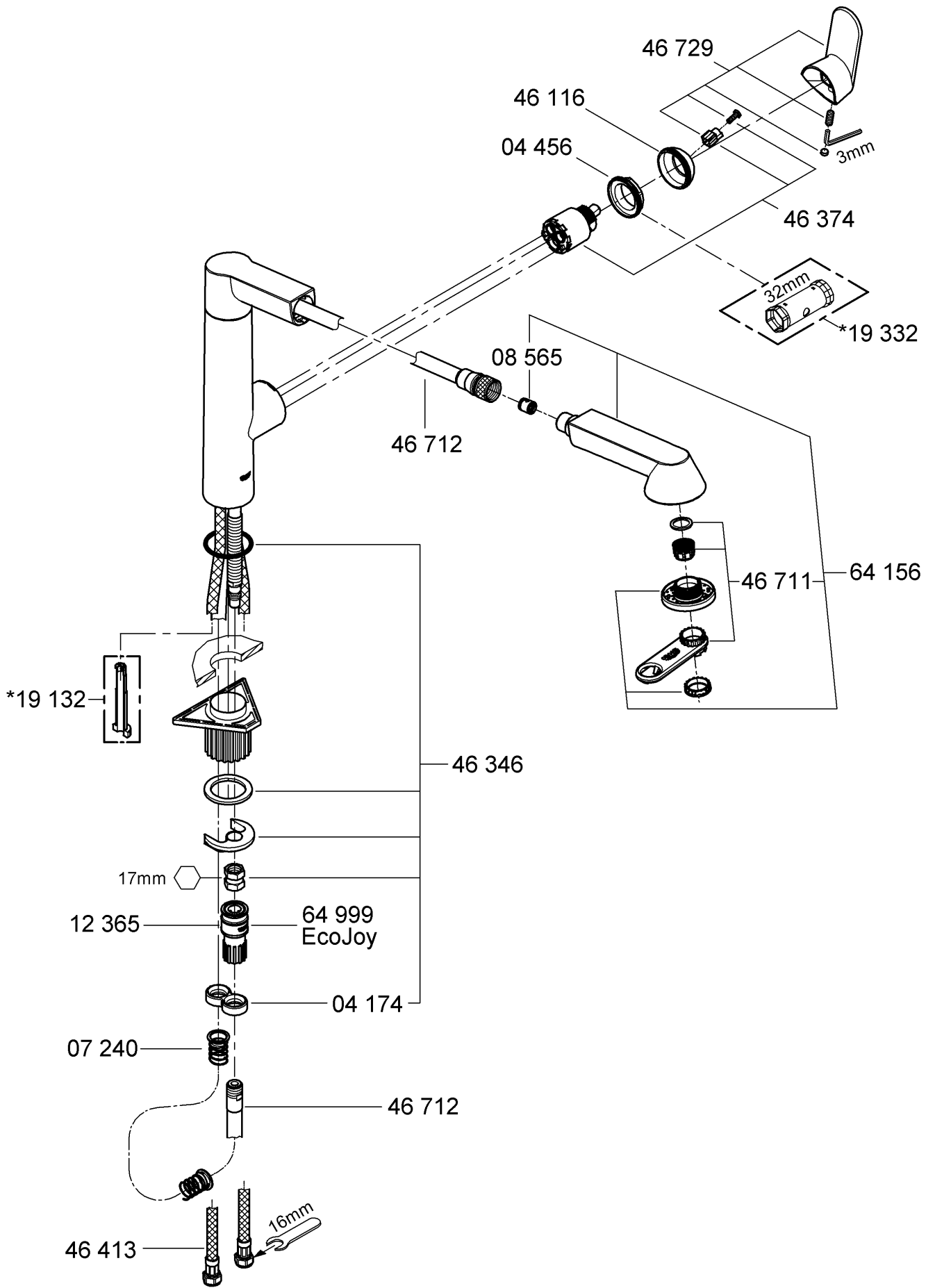
Design & Quality Engineering GROHE Germany

99.203.031/ÄM 222245/08.11

**GROHE**  
  
ENJOY WATER®



Please pass these instructions on to the end user of the fitting!  
 S.v.p remettre cette instruction à l'utilisateur de la robinetterie!  
 Entregue estas instrucciones al usuario final de la grifería!



# English

## Application

Operation is possible in conjunction with:

- Pressurized storage heaters

Operation is **not** possible with:

- Low-pressure storage heaters (displacement water heaters)

---

## Specifications

- Max. flow:

GROHE EcoJoy	8.3 L/min or 2.2 gpm/ 60 psi
	5.7 L/min or 1.5 gpm/ 60 psi
- Flow pressure
  - min. 7.25 psi
  - recommended 14.5 - 72.5 psi
  - greater than 72.5 psi, fit pressure reducing valve
- Max. operating pressure 145 psi
- Test pressure 232 psi
- Temperature
  - max. (hot water inlet) 176 °F
- Water connection: cold - RH hot - LH
- Deck thickness max. 2 3/8"
- Non reversible cartridge

### Notes:

- Major pressure differences between cold and hot water supply should be avoided.
- To be installed according to local codes and regulations.
- This faucet is not intended for the use with portable appliances.

---

## Installation

**Flush piping system prior and after installation of faucet thoroughly!**

**Mount sink faucet**, see fold-out page III, fig. [1].

Refer to the dimensional drawing on fold-out page I.

Feed the spray hose (A) through the faucet body from above, see fig. [1].

### Note:

If brace (B) is omitted, deck thickness can be increased by 1 3/4" to a total of 2 3/8".

**Connect sink faucet**, see figs. [1] and [2].

- Cold water connection (marked blue) = right
- Hot water connection (marked red) = left

Avoid cross connection. The cartridge is not reversible.

**Connect the spray hose (A)**, see fig. [3].

1. Connect the handspray (C) without using any additional seals.
2. Fit one side of the stop (D) and spring (E) over the spray hose (A) from below.
3. Pass the end of the spray hose (A) through the other hole in the stop (D).
4. Install the snap coupling (G) on the end of the spray hose (A) and tighten by hand.
5. Push the sleeve (J) of the snap coupling (G) downwards and fit the coupling to the union (K).

To ensure that the handspray (C) is correctly seated when inserted, lug (L) and (M) on the outlet must engage in recess on the handspray.

**Open cold and hot-water supply and check connections for leakage!**

## Operation


**1. Lever**, see fig. [4].

- Slide lever to right = open (water flow)
- Slide lever to left = closed
- Slide lever towards front = cold water
- Slide lever towards back = hot water

**2. Handspray**, see fig. [5].

Slide lever to right (faucet open). The water will always emerge first from the aerator.

Diverter button:

- 
- Press switches to spray flow
  - Press switches from spray to aerator flow

Turning off the faucet automatically diverts the water flow from handspray to aerator.

---

## Flow rate limiter

This faucet is fitted out with a flow rate limiter, permitting an infinitely individual variable reduction of the flow rate. The highest possible flow rate is set by the plant before despatch.

**The use of flow rate limiters in combination with hydraulic instantaneous water heaters is not recommended.**

To activate see "Replacing the cartridge" point 1 to 4, figs. [6] and [7].

---

## Maintenance

Inspect and clean all parts, replace as necessary and grease with special grease.

### Shut off cold and hot water supply!

**I. Replacing the cartridge**, see fold-out page III, fig. [6].

1. Lever out plug (N).
2. Loosen set screw (O) using a 3mm allen wrench.
3. Pull off lever (P).
4. Unscrew cap (R).
5. Turn out screwing (S) with wrench 32mm.
6. Change the complete cartridge (T).

Assemble in reverse order.

### Observe the correct installation position!

Make sure that the cartridge seals engage in the grooves and the locating pins at the base of the cartridge slot into the apertures on the housing.

Screw in and tighten screwing (S).

**II. Strainer and rose**, see fold-out page III, fig. [8].

1. Unscrew handspray (C) and remove non-return valve (U).
2. Pull out ring (V) and unscrew rose (W) by using wrench (X).
3. Clean strainer (Y) and rose (W).
4. With SpeedClean nozzles simply rub fingers over rose to remove limescale.

We guarantee that the SpeedClean nozzles will function unchanged for a period of five years.

Assemble in reverse order.

**Replacement parts**, see fold-out page II (\* = special accessories).

---

## Care

Instructions for care of this faucet will be found in the Limited Warranty supplement.

# Français

## Domaine d'application

Fonctionnement possible avec:

- Accumulateurs sous pression

Fonctionnement **n'est pas** possible avec:

- Accumulateurs sans pression (à écoulement libre)

## Caractéristiques techniques

- Débit maxi.  
GROHE EcoJoy 8,3 l/min ou 2,2 g/min/4,1 bar  
5,7 l/min ou 1,5 g/min/4,1 bar
- Pression dynamique
  - mini. 0,5 bar
  - recommandée 1 - 5 bar
  - supérieure à 5 bar, mise en place d'un réducteur de pression
- Pression de service maxi. 10 bar
- Pression d'épreuve 16 bar
- Température
  - maxi. (admission d'eau chaude) 80 °C
- Raccord d'eau: froide - à droite chaude - à gauche
- Longueur de serrage maxi. 60mm
- Cartouche non réversible

## Remarques:

- Il convient d'éviter toute différence de pression importante entre l'alimentation en eau chaude froide et chaude.
- A installer conformément aux prescriptions et réglementations locales.
- Ce robinet n'est pas destiné à être utilisé dans des appareils portatif.

## Installation

**¡Purgar a fondo el sistema de tuberías antes y después de la instalación!**

**Montage la robinetterie de lavabo**, voir volet III, fig. [1].

Tenir compte de la cote du schéma sur la volet I.

Faire passer le flexible de douche (A) à travers le corps de robinet, en procédant par le haut, voir fig. [1].

### Remarque:

Si on n'a pas d'étau (B), la longueur de serrage peut être augmentée de 45mm, soit 60mm au total.

**Raccorder la robinetterie de lavabo**, voir figs. [1] et [2].

- Raccordement d'eau froide (repère bleu) = droite
  - Raccordement d'eau chaude (repère rouge) = gauche
- Eviter de croiser les raccordements. La cartouche n'est pas réversible.

**Branchement du flexible de douche (A)**, voir fig. [3].

1. Brancher la douchette à main (C) sans utiliser de joints supplémentaires.
2. Mettre en place une ouverture de la butée (D) et le ressort (E) sur le flexible de douche (A), en procédant par le bas.
3. Faire passer l'extrémité du flexible de douche (A) par la deuxième ouverture de la butée (D).
4. Visser le raccord rapide (G) sur le flexible de douche (A) et serrer à la main.
5. Enfoncer la douille (J) du raccord rapide (G) en appuyant dessus et la mettre en place sur le raccord (K).

Pour une bonne assise de la douchette à main (C), il faut que les picots du bec (L) et (M) et la rainure qui se trouve dans la douchette à main s'engrènent.

**Ouvrir l'arrivée d'eau froide et d'eau chaude et vérifier l'étanchéité des raccords!**

## Utilisation

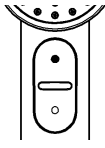
**1. Levier**, voir fig. [4].

- Faire pivoter le levier vers la droite = pour ouvrir (l'eau coule)
- Faire pivoter le levier vers la gauche = pour fermer
- Faire pivoter le levier vers l'avant = pour l'eau froide
- Faire pivoter le levier vers l'arrière = pour l'eau chaude

**2. Douchette à main**, voir fig. [5].

Faire pivoter le levier vers la droite (robinet ouvert). Normalement, l'eau sort d'abord au niveau du mousseur.

Touche d'inverseur:

- 
- Appuyer = commutation sur le jet de la douchette
  - Appuyer = commutation du jet de la douchette à celui du mousseur.

La fermeture de la robinetterie entraîne automatiquement une commutation du jet de la douchette à celui du mousseur.

## Limiteur de débit

Ce mitigeur est équipé d'un limiteur de débit. Celui-ci permet une limitation individualisée, en continu, du débit. Le débit maximal est pré-réglé en usine.

**L'utilisation du limiteur de débit n'est pas recommandée avec des chauffe-eau instantanés à commande hydraulique.**

Pour l'activer, voir "Remplacement de la cartouche", points 1 à 4, figs. [6] et [7].

## Maintenance

Contrôler toutes les pièces, les nettoyer, les remplacer si nécessaire et les graisser avec de la graisse spéciale pour robinetterie.

**Fermer l'arrivée d'eau chaude et d'eau froide!**

**I. Remplacement de la cartouche**, voir volet III, fig. [6].

1. Retirer le bouchon (N) en faisant levier.
2. Dévisser le tube fileté (O) avec un clé Allen de 3mm.
3. Ôter le levier (P) en le tirant.
4. Dévisser le capot (R).
4. Desserrer la bague filetée (S) avec une clé Allen de 32mm.
5. Remplacer la cartouche complète (T).

Montage dans l'ordre inverse.

**Respecter la position de montage!**

Il faut veiller à ce que les joints de la cartouche et les tenons de position qui se trouvent sur le fond de la cartouche soient bien insérés dans les logements, voire les alésages du boîtier. Insérer la bague filetée (S) et serrer jusqu'au blocage.

**II. Jeu de filtres et designer du jet**, voir volet III, fig. [8].

1. Dévisser la douchette à main (C) et enlever le clapet de non retour (U).
  2. Retirez l'anneau (V) et dévissez-vous le rose (W) en utilisant le clé de démontage (X).
  3. Nettoyer le jeu de filtres (Y) et le designer du jet (W).
  4. Grâce aux buses SpeedClean, les dépôts de calcaire se trouvant sur le designer du jet seront éliminés en frottant légèrement avec la main.
- 5 ans de garantie pour le bon fonctionnement des buses SpeedClean.

Montage dans l'ordre inverse.

**Pièces de rechange**, voir volet II (\* = accessoires spéciaux).

## Entretien

Vous trouverez les instructions d'entretien de ce mitigeur dans le supplément Garantie Limitée.

# Español

## Campo de aplicación

Es posible el funcionamiento con:

- Acumuladores de presión

No instalar con:

- acumuladores sin presión (calentadores de agua sin presión)

## Características técnicas

- Caudal máx.  
GROHE EcoJoy 8.3 L/min o 2.2 gpm/60 psi  
5.7 L/min o 1.5 gpm/60 psi
- Presión
  - mín. 7,25 psi
  - recomendada 14,5 - 72,5 psi
  - si la presión es superior a 72,5 psi, se deberá instalar una válvula reductora de presión
- Presión de utilización máx. 145 psi
- Presión de verificación 232 psi
- Temperatura
  - máx. (entrada del agua caliente) 176 °F
- Acometida del agua: fría - a la derecha caliente - a la izquierda
- Longitud de apriete para fijación máx. 2 3/8"
- Cartucho irreversible

### Notas:

- Deberán evitarse las diferencias de presión entre las acometidas del agua fría y del agua caliente.
- A ser instalado conforme a códigos y reglamentos locales.
- Este mezclador no está previsto para utilizar en enseres móviles.

## Instalación

### ¡Purgar las tuberías!

**Montar la grifería**, véase la página desplegable III, fig. [1].

Respetar el croquis de la página desplegable I.

Pasar por arriba el flexo (A) de la teleducha por el cuerpo de la batería, véase la fig. [1].

### Nota:

Si se omite la placa tensora (B), la longitud de fijación puede incrementarse 1 3/4" para totalizar 2 3/8".

**Conectar la grifería**, véanse las figs. [1] et [2].

- Acometida del agua fría (marca azul) = a la derecha
  - Acometida del agua caliente (marca roja) = a la izquierda
- Evite conexiones cruzadas. El cartucho no es reversible.

**Conectar el flexo (A) de la teleducha**, véase la fig. [3].

1. Conectar la teleducha (C) sin utilizar juntas adicionales.
2. Encajar por abajo en el flexo (A) de la teleducha el tope (D) con una abertura y muelle (E).
3. Pasar el extremo del flexo (A) de la teleducha por la segunda abertura del tope (D).
4. Enroscar el aislante (G) en el flexo (A) de la teleducha y apretarlo sólo con la mano.
5. Empujar hacia abajo el casquillo (J) del aislante (G), y encajarlo en el conector (K).

Para un correcto montaje de la teleducha (C), deberán encajar uno dentro de otra la leva (L) y (M) del caño y la ranura de la teleducha.

**¡Abrir las llaves de paso del agua fría y del agua caliente y comprobar la estanqueidad de las conexiones!**

## Manejo

**1. Palanca**, véase la fig. [4].

Girar la palanca hacia la derecha = abierta (sale el agua)

Girar la palanca hacia la izquierda = cerrada

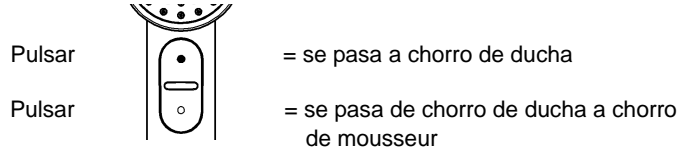
Girar la palanca hacia delante = agua fría

Girar la palanca hacia atrás = agua caliente

**2. Teleducha**, véase la fig. [5].

Girar la palanca hacia la derecha (grifería abierta). El agua sale por principio en primer lugar por el aireador.

Tecla del inversor:



Al cerrar el monomando se pasa automáticamente de chorro de ducha a chorro de mousseur.

## Limitador de caudal

Este monomando está equipado con una limitación de caudal. Gracias a ello es posible una limitación individual, sin escalonamientos del caudal. El ajuste de fábrica corresponde al máximo caudal posible.

**No es recomendable la aplicación de la limitación del caudal en combinación con calentadores instantáneos con control hidráulico.**

Para la regulación, véase "Cambio del cartucho" puntos 1 a 4, figs. [6] y [7].

## Mantenimiento

Revisar todas las piezas, limpiarlas, sustituir las en caso necesario y engrasarlas con grasa especial para grifería.

**¡Cerrar las llaves de las tuberías del agua fría y del agua caliente!**

**I. Cambio del cartucho**, véase la página desplegable III, fig. [6].

1. Quitar el tapón (N) haciendo palanca.
2. Con una llave Allen de 3mm, desenroscar el tornillo prisionero (O).
3. Quitar la palanca (P).
4. Desenroscar la carcasa (R).
5. Desenroscar la unión atornillada (S) con una llave de 32mm.
6. Cambiar el cartucho (T) completo.

El montaje se efectúa en el orden inverso.

**¡Atender a la posición de montaje!**

Hay que asegurarse de que las juntas del cartucho y los tetones de referencia del fondo del cartucho encajen en las entallas y en los taladros del cuerpo del monomando.

Enroscar la unión atornillada (S) y apretar fuertemente.

**II. Elemento filtrante y aro de salida**, véase la página desplegable III, la fig. [8].

1. Desenroscar la teleducha (C) y quite la válvula antirretorno (U).
2. Saque el anillo (V) y desatornille aro de salida (W) usando el llave de desmontaje (X).
3. Limpiar el elemento filtrante (Y) y el aro de salida (W).
4. Mediante los conos anticálceos "SpeedClean", los depósitos calcáreos que hayan podido formarse en el aro de salida se eliminan simplemente a base de frotar.

Los conos SpeedClean, tienen 5 años de garantía.

El montaje se efectúa en el orden inverso.

**Componentes de sustitución**, véase la página desplegable II

(\* = accesorios especiales).

## Cuidados periódicos

En el suplemento Garantía a Limitada encontrará las instrucciones relativas al cuidado de esta batería.

