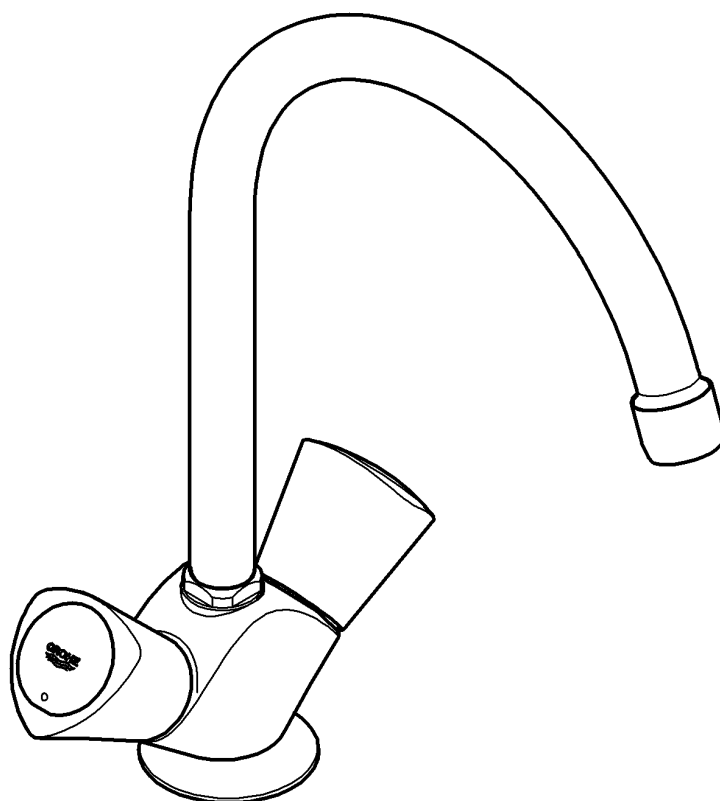


31 074

Costa S



Costa S

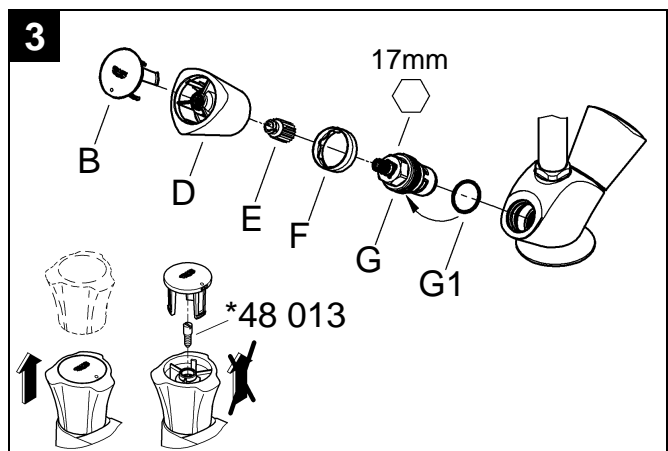
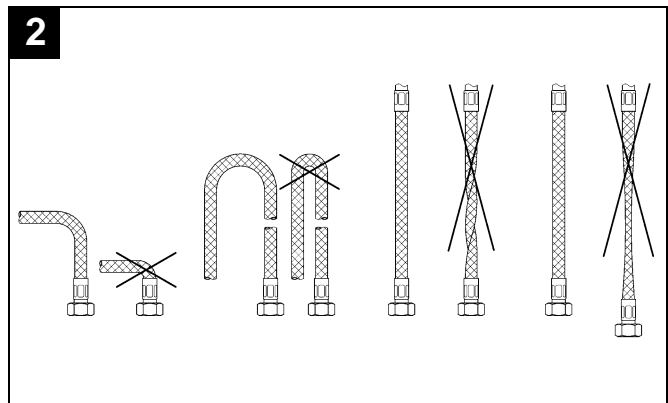
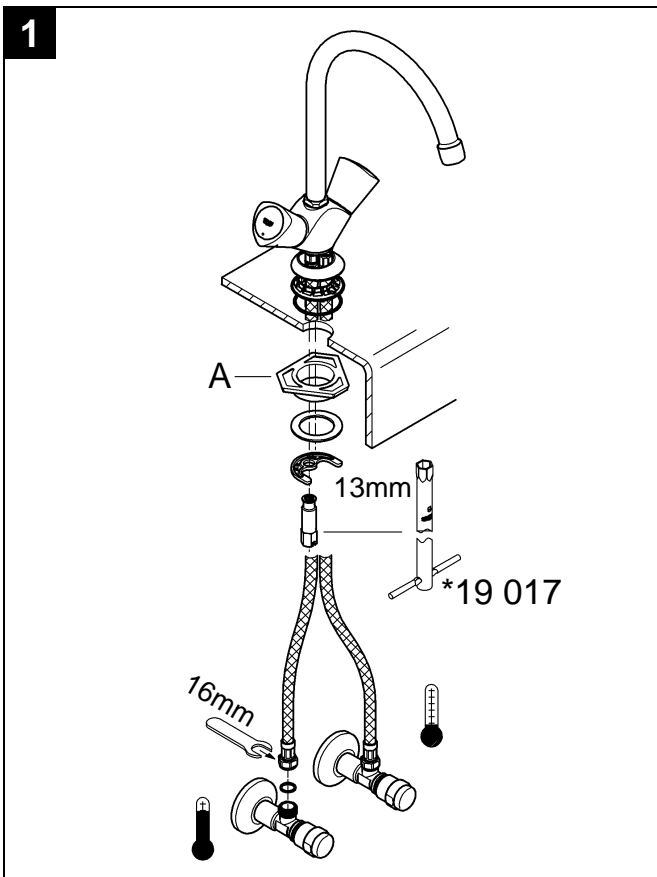
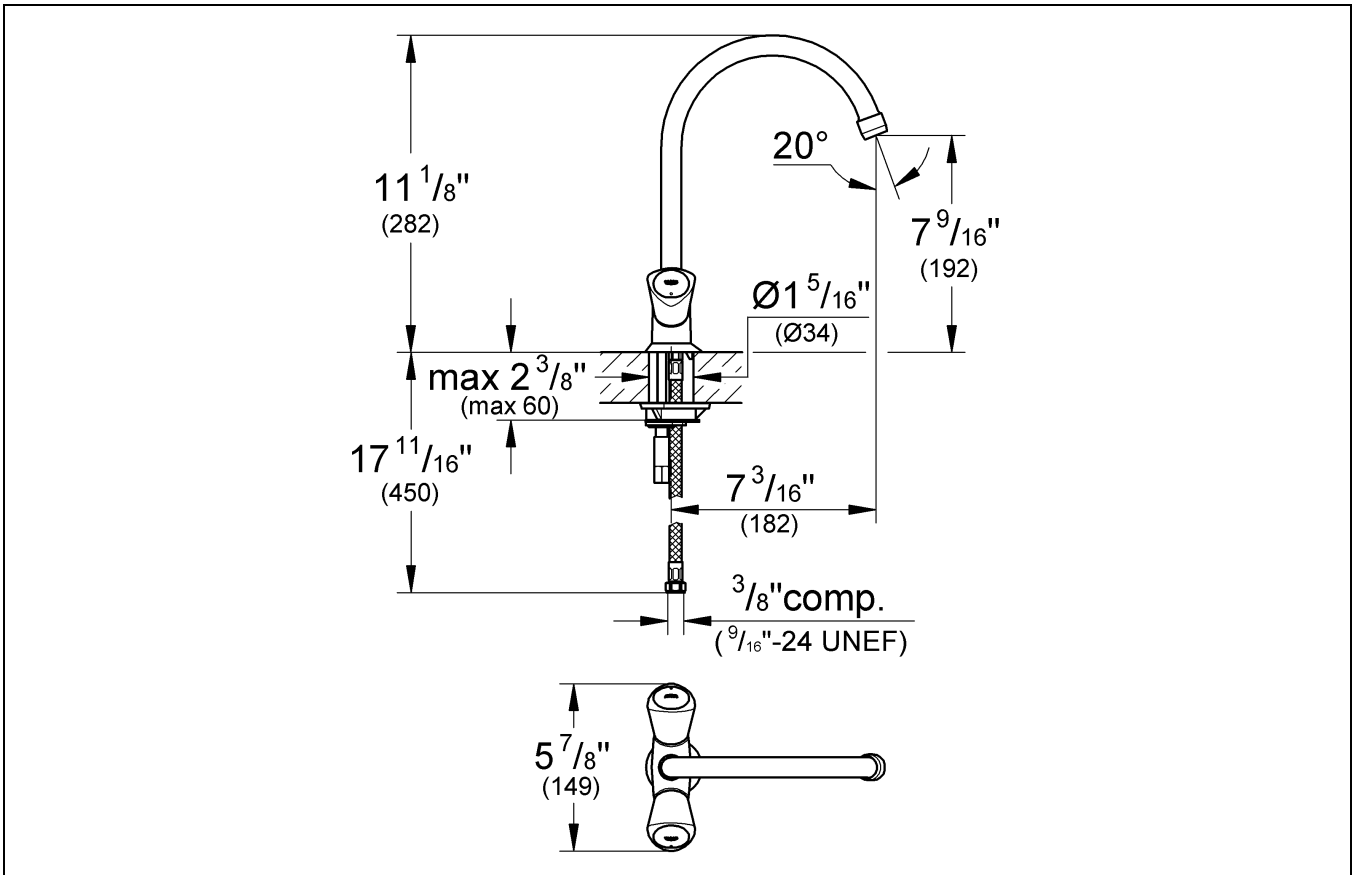
English1
Français1
Español2

Design & Quality Engineering GROHE Germany

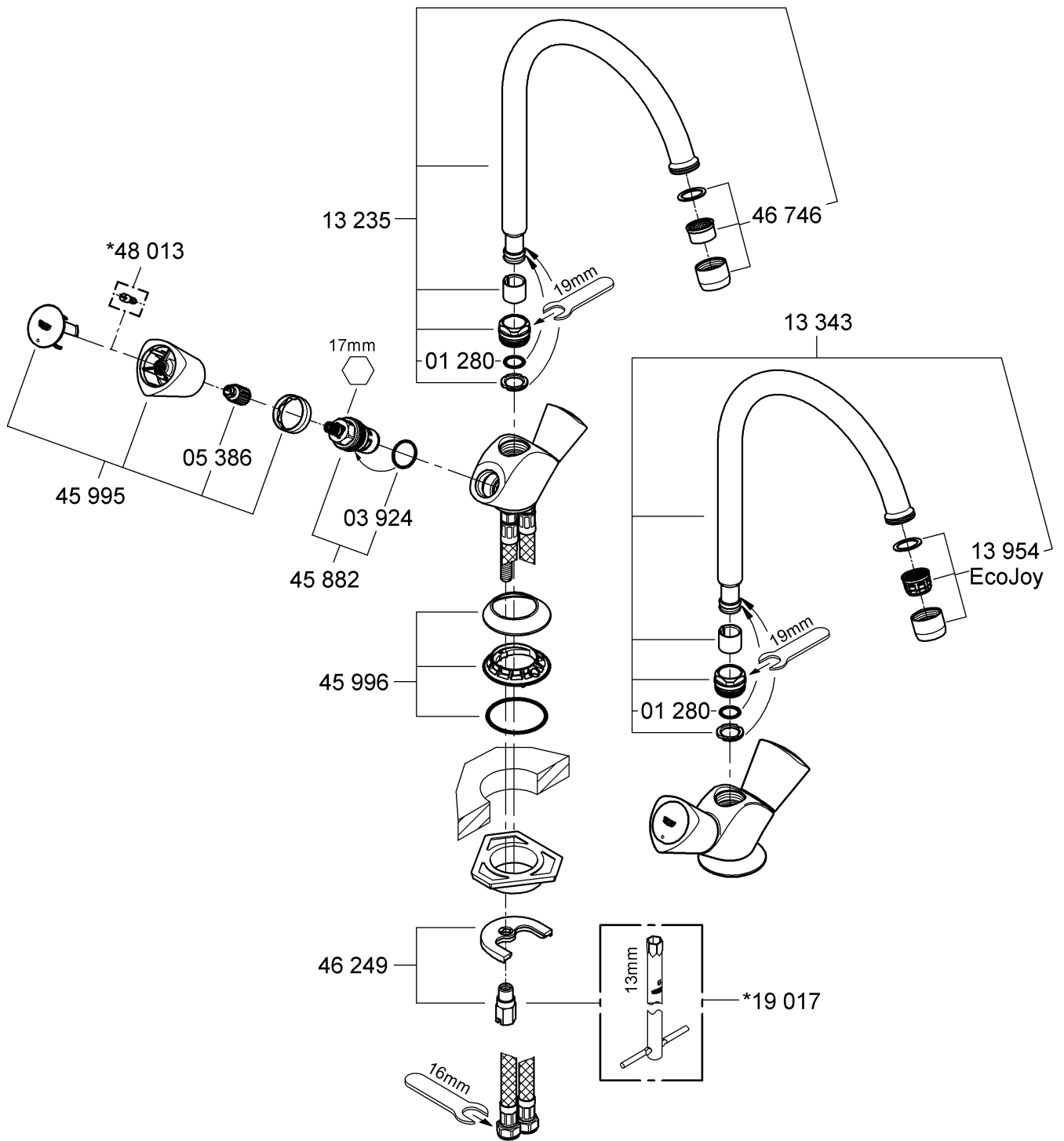
96.684.031/ÄM 222245/08.12

GROHE

ENJOY WATER®



Please pass these instructions on to the end user of the fitting!
 S.v.p remettre cette instruction à l'utilisateur de la robinetterie!
 Entregue estas instrucciones al usuario final de la grifería!



English

Application

Operation is possible in conjunction with:

- Pressurized storage heaters
 - Thermally controlled instantaneous heaters
 - Hydraulically controlled instantaneous heaters
- Operation with low-pressure storage heaters (displacement water heaters) is **not** possible.

Specifications

- Max. flow:

EcoJoy	8.3 L/min or 2.2 gpm/ 60 psi
	5.7 L/min or 1.5 gpm/ 60 psi
- Flow pressure
 - min. 7.25 psi
 - recommended 14.5 - 72.5 psi
 - greater than 72.5 psi, fit pressure reducing valve
- Max. operating pressure 145 psi
- Test pressure 232 psi
- Temperature
 - max. (hot water inlet) 176 °F
- Water connection cold on right side hot on left side 2 3/8"
- Deck thickness max.

Note:

- Major pressure differences between hot and cold water supply should be avoided.

Installation

Refer to the dimensional drawing on fold-out page I.

Flush piping system prior and after installation of fitting thoroughly!

Mount and connect sink faucet, see Fig. [1] and [2].

Note:

If brace (A) is omitted, deck thickness can be increased by 5/8" to a total of 2 3/8".

Open cold and hot water supply and check connections for leakage!

Maintenance

Inspect and clean all parts, replace as necessary and grease with special grease.

Shut off cold and hot water supply!

I. Replacing the ceramic cartridge, see Fig. [3].

1. Pull off cap (B).
2. Pull off handle (D).
3. Pull off snap insert (E) and guide ring (F).
4. Unscrew ceramic cartridge (G) using a 17mm socket wrench.
5. Change complete ceramic cartridge (G) or O-ring (G1).

Observe the correct installation position!

II. Flow regulator, see fold-out page II.

Unscrew and clean flow regulator (13 954).

Assemble in reverse order.

Replacement parts, see fold-out page II.

Care

Instructions for care of this faucet will be found in the Limited Warranty supplement.

Français

Domaine d'application

Utilisation possible avec

- accumulateurs sous pression
- chauffe-eau instantanés à commande thermique
- chauffe-eau instantanés à commande hydraulique

Un fonctionnement avec des accumulateurs basse pression (chauffe-eau à écoulement libre) **n'est pas** possible.

Caractéristiques techniques

- Débit maxi.

EcoJoy	8,3 l/min ou 2,2 g/min/4,1 bar
	5,7 l/min ou 1,5 g/min/4,1 bar
- Pression dynamique
 - mini 0,5 bar
 - recommandée 1 à 5 bars
 - Installer un réducteur de pression lorsque la pression statique est supérieure à 5 bars.
- Pression de service maxi. 10 bars
- Pression d'épreuve 16 bars
- Température
 - maxi. (arrivée d'eau chaude) 80 °C
- Raccordement d'eau froide côté droit chaude côté gauche 60mm
- Longueur de serrage maxi. 60mm

Remarque:

- Eviter toutes différences importantes de pression entre les raccords d'eau chaude et d'eau froide!

Installation

Tenir compte de la cote du schéma sur le volet I.

Bien rincer les canalisations avant et après l'installation!

Montage et brancher la robinetterie de lavabo, voir figs. [1] et [2].

Remarque:

Si on n'a pas d'étau (A), la longueur de serrage peut être augmentée de 15mm, soit 60mm au total.

Ouvrir les arrivées d'eau froide et d'eau chaude et vérifier l'étanchéité des raccords!

Maintenance

Contrôler toutes les pièces, les nettoyer, les remplacer si nécessaire et les graisser avec de la graisse spéciale pour robinetterie.

Fermer les arrivées d'eau chaude et d'eau froide!

I. Remplacement de la tête, voir fig. [3].

1. Retirer le capot (B).
2. Extraire la poignée (D).
3. Retirer l'isolateur (E) et l'anneau de guidage (F).
4. Dévisser la tête (G) à l'aide d'une clé à pipe de 17mm.
5. Remplacer la tête (G) complète ou le joint torique (G1).

Tenir compte de la position de montage!

II. Régulateur de jet, voir volet II.

Dévisser et nettoyer le régulateur de jet (13 954).

Le montage s'effectue dans l'ordre inverse.

Pièces de rechange, voir volet II.

Entretien

Les instructions d'entretien de cette robinetterie se trouvent dans l'annexe Garantie Limitée.

Español

Campo de aplicación

Es posible el funcionamiento en combinación con:

- Calentadores de depósito a presión
- Calentadores instantáneos controlados térmicamente
- Calentadores instantáneos controlados hidráulicamente

No es posible el funcionamiento con calentadores de depósito de baja presión (calentadores de agua de desplazamiento).

Datos técnicos

- Caudal máx.
EcoJoy 8.3 L/min o 2.2 gpm/60 psi
5.7 L/min o 1.5 gpm/60 psi
- Presión de trabajo
- min. 7,25 psi
- recomendada 14,5 - 72,5 psi
- mayor de 72,5 psi, instalar válvulas reductoras de presión.
- Presión máx. de funcionamiento 145 psi
- Presión de verificación 232 psi
- Temperatura
- máx. (entrada de agua caliente) 176 °F
- Toma de agua fría en lado derecho
caliente en lado izquierdo
Longitud de apriete para fijación máx. 2 3/8"

Nota:

- Evítense diferencias de presión importantes entre la entrada de agua fría y caliente.

Instalación

Respetar el croquis de la página desplegable I.

¡Purgar a fondo el sistema de tuberías antes y después de la instalación!

Montar y conectar la batería de mezclador, véanse figs. [1] y [2].

Nota:

Si se omite la placa tensora (A), la longitud de fijación puede incrementarse 5/8" para totalizar 2 3/8".

¡Abrir las llaves de pasa del agua fría y del agua caliente y comprobar la estanqueidad de las conexiones!

Mantenimiento

Revisar todas las piezas, limpiarlas, sustituirlas en caso necesario y engrasarlas con grasa especial para grifería.

¡Cerrar las llaves de paso del agua fría y del agua caliente!

I. Cambio de la montura, véase la fig. [3].

1. Extraer la tapa (B).
2. Extraer el empuñadura (D).
3. Extraer el aislante (E) y l'anillo de guía (F).
4. Desenroscar la montura (G) con una llave de vaso de 17mm.
5. Cambiar la montura (G) completa o el junta tórica (G1).

¡Prestar atención a la posición de montaje!

II. Aireador, ver la página desplegable II.

Desenroscar y limpiar el aireador (13 954).

El montaje se efectúa en el orden inverso.

Repuestos, consulte la página desplegable II.

Cuidado

Las instrucciones a seguir para dar los necesarios cuidados periódicos a este mezclador se dan en las Garantía Limitada que se adjuntan.



www.grohe.com

Grohe America Inc.
241 Covington Drive
Bloomington, IL
60108
U.S.A.
Technical Services
Phone: 630/582-7711
Fax: 630/582-7722

Grohe Canada Inc.
1230 Lakeshore Road East
Mississauga, Ontario
Canada, L5E 1E9
Technical Services
Services Techniques
Phone/Tél: 905/271-2929
Fax/Télécopieur: 905/271-9494