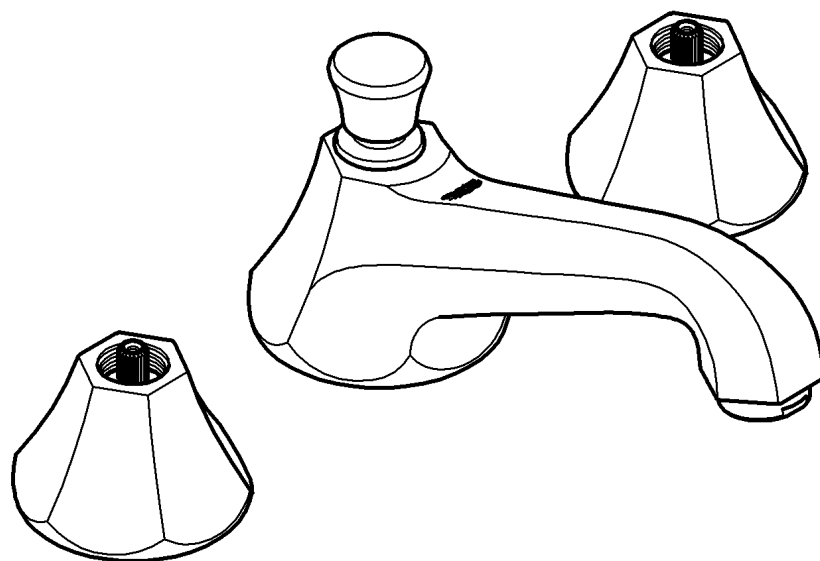


20 133

Somerset



Somerset

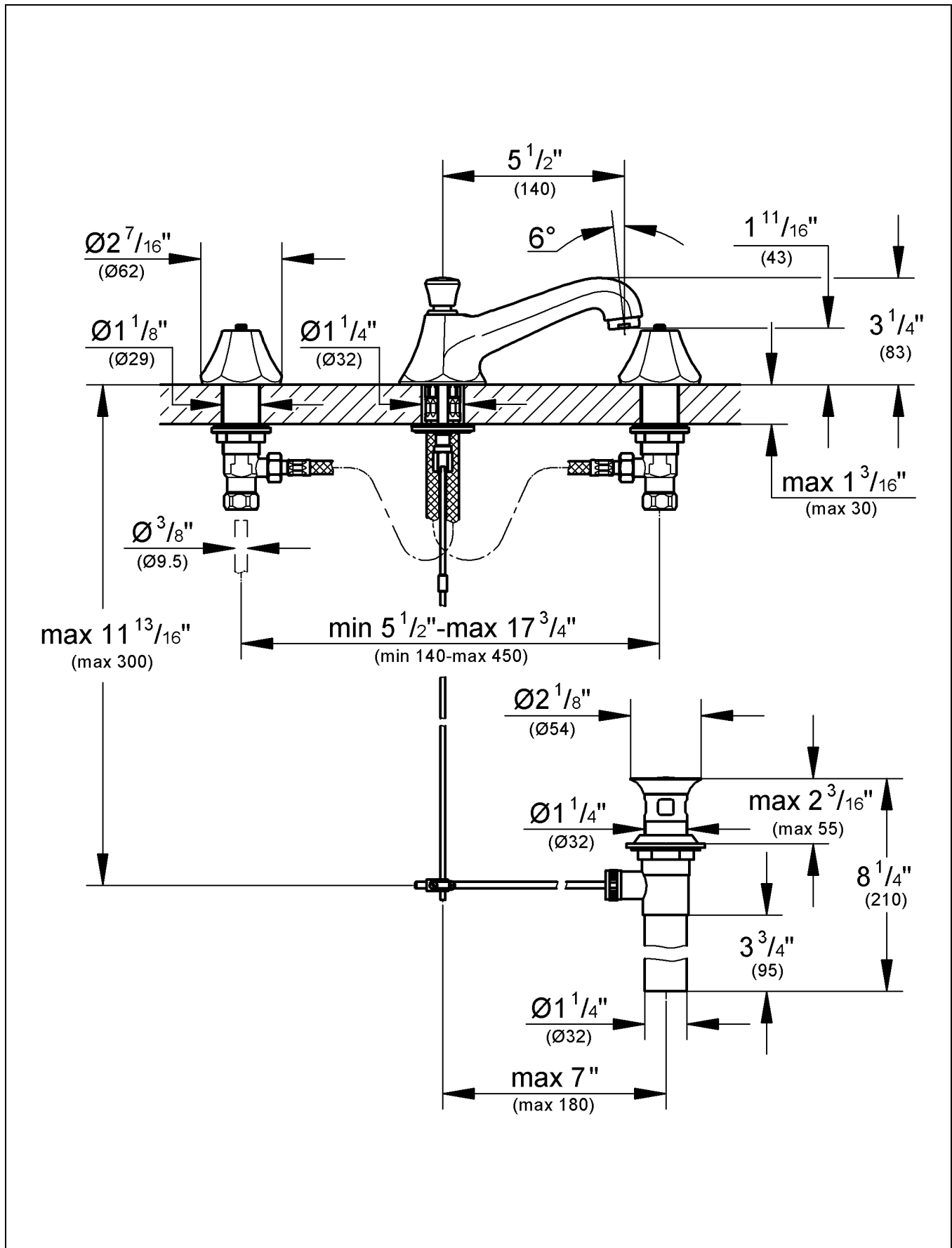
English4
Français6
Español8

Design & Quality Engineering GROHE Germany

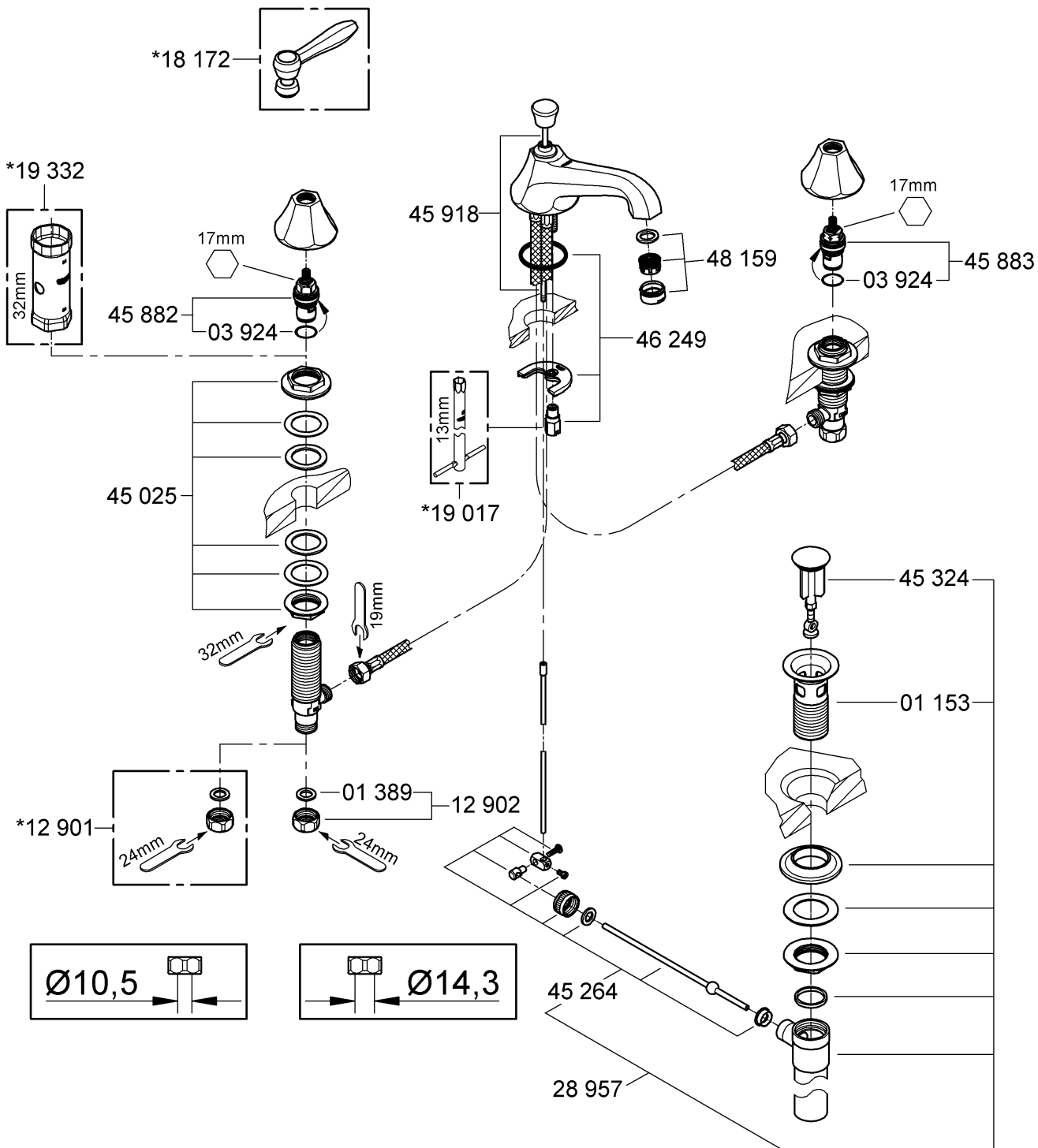
96.206.131/ÄM 220578/03.12

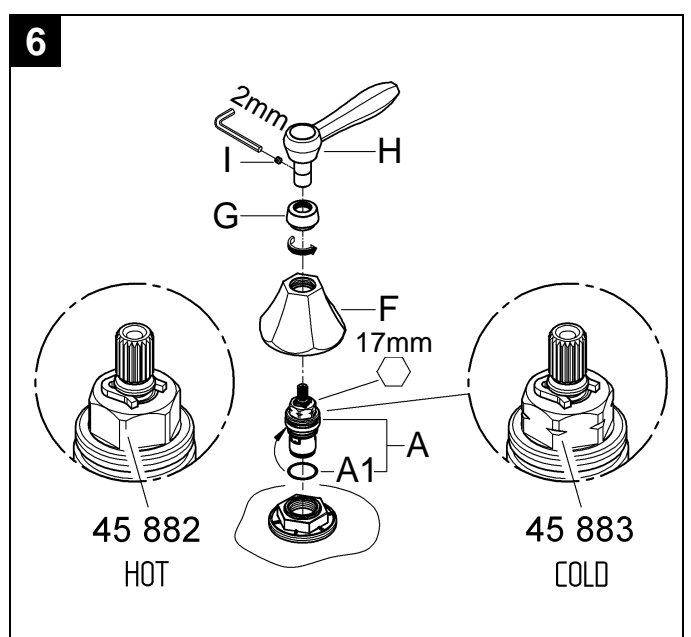
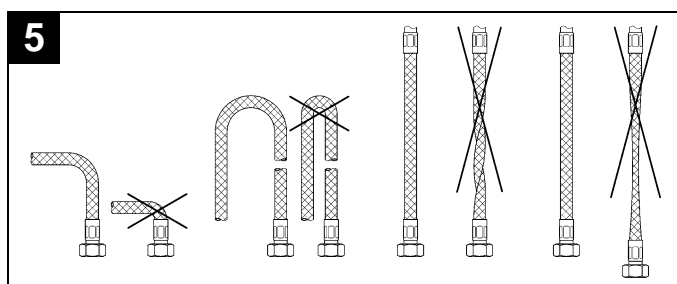
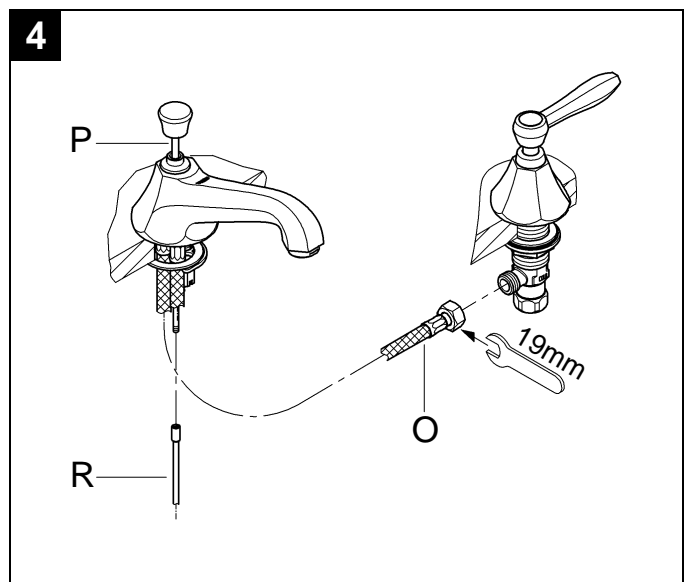
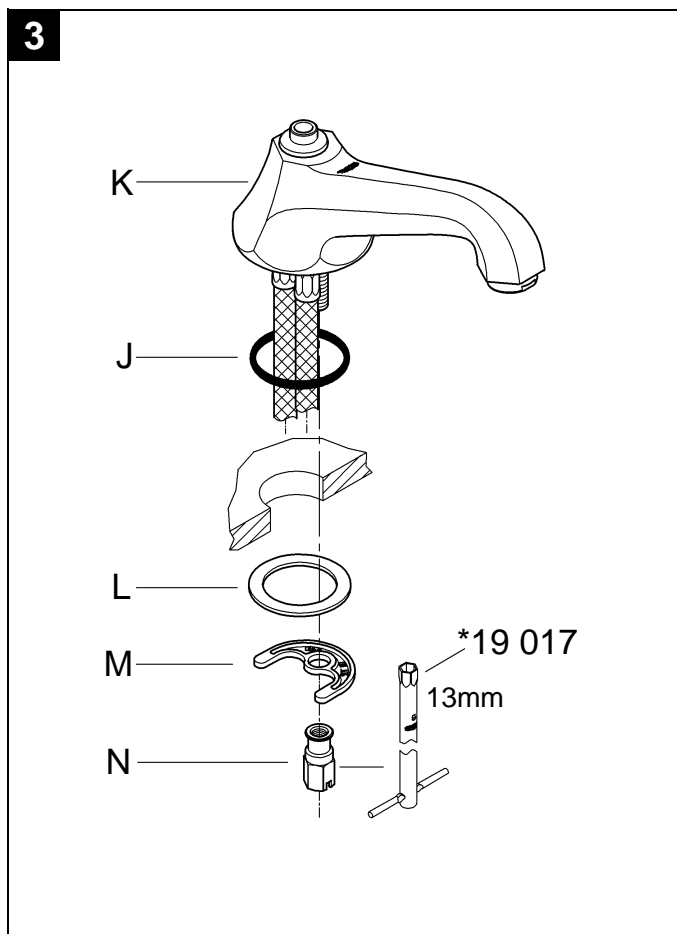
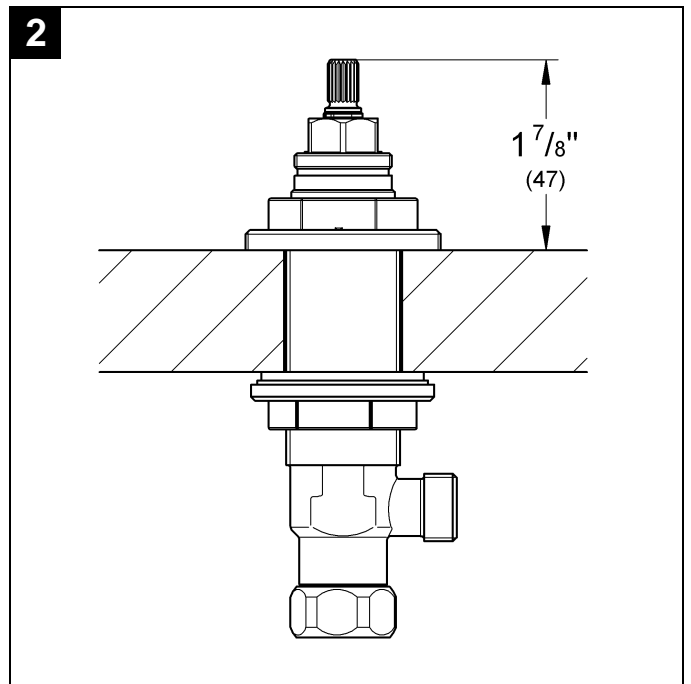
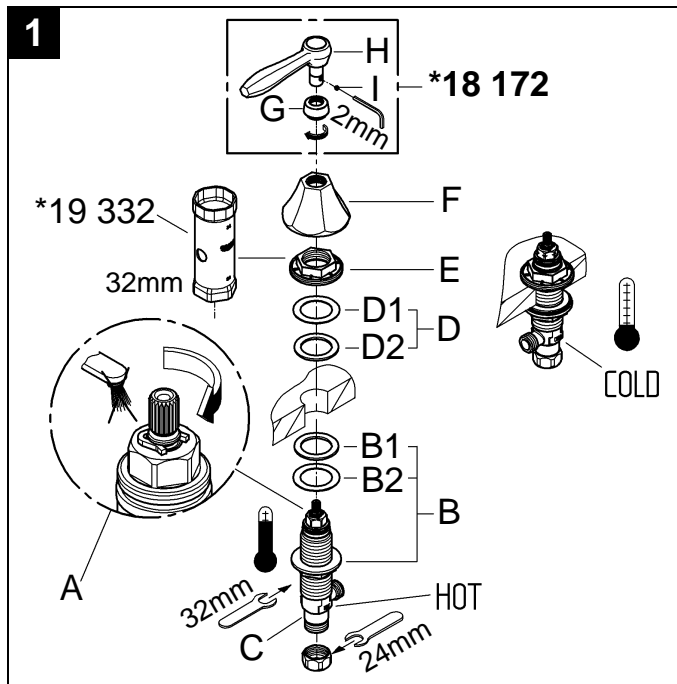
GROHE

ENJOY WATER®



Please pass these instructions on to the end user of the fitting!
 S.v.p remettre cette instruction à l'utilisateur de la robinetterie!
 Entregue estas instrucciones al usuario final de la grifería!





English

Application

Operation is possible in conjunction with:

- Pressurized storage heaters
- Thermally controlled instantaneous heaters
- Hydraulically controlled instantaneous heaters

Operation with low-pressure storage heaters (displacement water heaters) is **not** possible.

Specifications

- Max. flow 5.7 L/min or 1.5 gpm/60 psi
- Flow pressure
 - min. 7.25 psi
 - recommended 14.5 - 72.5 psi
 - greater than 72.5 psi, fit pressure reducing valve
- Max. operating pressure 145 psi
- Test pressure 232 psi
- Temperature
 - max. (hot water inlet) 176 °F
- Water connection cold - Right hand
hot - Left hand

Notes:

Major pressure differences between cold and hot water supply should be avoided.

Installation

Refer to the dimensional drawing on page 1.

Flush piping system prior and after installation of faucet thoroughly!

Side valves, see figs. [1] and [2].

- Valve with a groove on the top edge of the cartridge (A) and in addition marked with COLD should be mounted on the right (cold water) side.
 - Valve without a groove on the top edge of the cartridge (A) and in addition marked with HOT should be mounted on the left (hot water) side.
1. Screw the mounting set (B) to the bottom of the thread of the side valve (C), see fig. [1].
Make sure that the rubber washer (B1) is on the top of the fiber washer (B2).
 2. Insert the side valve (C) through the basin hole from below.
 3. Slide on seals (D) and screw on nut (E).
Make sure that the fiber washer (D1) is on the top of the rubber washer (D2).
 4. With 32mm open-ended spanner fasten the side valve (C).
The distance between the top of the cartridge and the basin must be 1 7/8", see fig. [2].
 5. Screw the escutcheon (F) down to the side valve (C), see fig. [1].
 6. Close the cartridges (clockwise for the hot side and counter-clockwise for the cold side).

Mount lever (18 172), sold separately, see fig. [1].

1. Slide ring (G) on lever (H).
2. Push on lever (H) and tighten with set screw (I).
3. Screw the ring (G) into the escutcheon (F) until tight.

Hand tighten only!

It is recommended that the lever (H) be installed so they point away from the spout when in the off position.

Spout, see figs. [3] to [5].

1. Place the O-ring (J) on the basin and insert the spout (K) from above, see fig. [3].
2. Place the gasket (L) against the bottom of the basin and fasten with the flange (M) and nut (N). Tighten nut (N) with a 13mm socket wrench.
3. Connect flexible hoses (O) to the side valves, see figs. [4] and [5].

Mount lift rod and pop-up drain, see fig. [4].

1. Insert the lift rod (P) through the spout and screw on the lower lift rod (R).
2. The connector is at the lower lift rod (R).
3. Fit pop-up drain (28 957), see page 2.
Ensure that flange of pop-up drain is sealed.

Connect wideset

Connect the side valves to the water supply. Insure the supplied washers are used for all connections. The cold water supply should be connected on the right side valve (marked COLD) and the hot water supply to the left valve (marked HOT).

Open cold and hot water supply and check connections for leakage!

Maintenance

Inspect and clean all parts, replace as necessary and grease with special grease.

Shut off cold and hot water supply!

I. Ceramic cartridge, see fig. [6].

1. Unscrew ring (G) and remove set screw (I).
2. Pull off lever (H) and unscrew escutcheon (F).
3. Unscrew the ceramic cartridge (A) using a 17mm wrench.
4. Change complete ceramic cartridge (A) or O-ring (A1).

Observe the different replacement part numbers of the cartridges, see page 2.

II. Laminar control, see page 2.

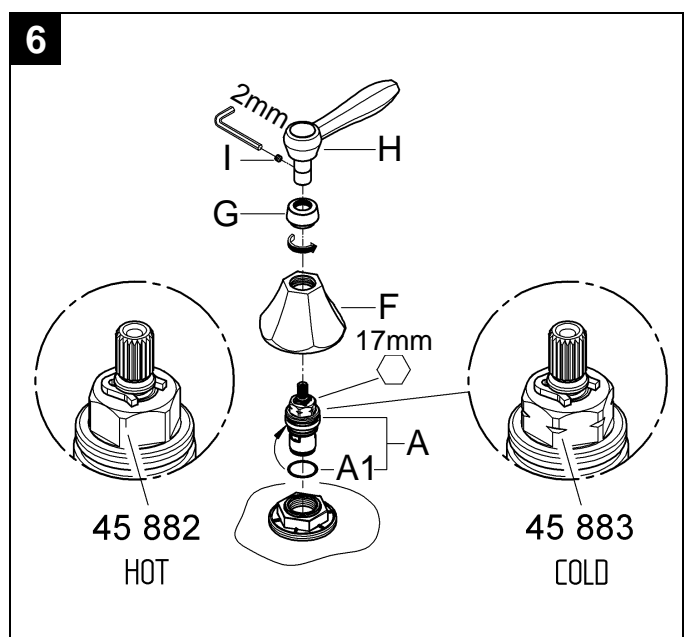
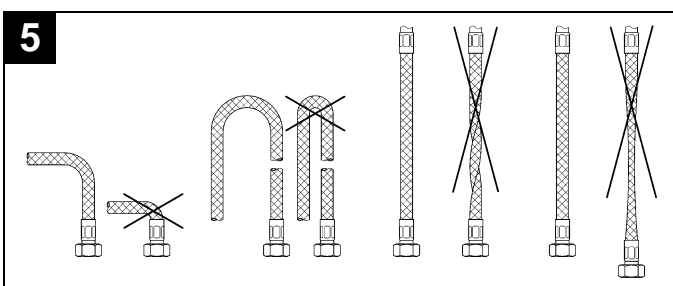
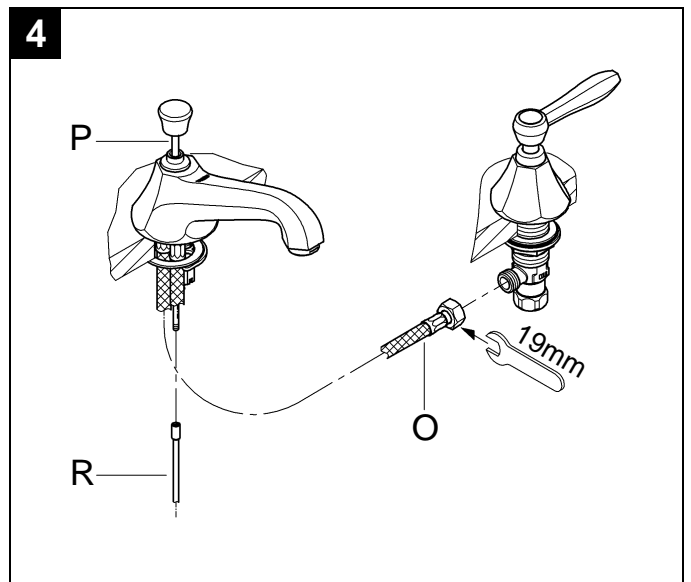
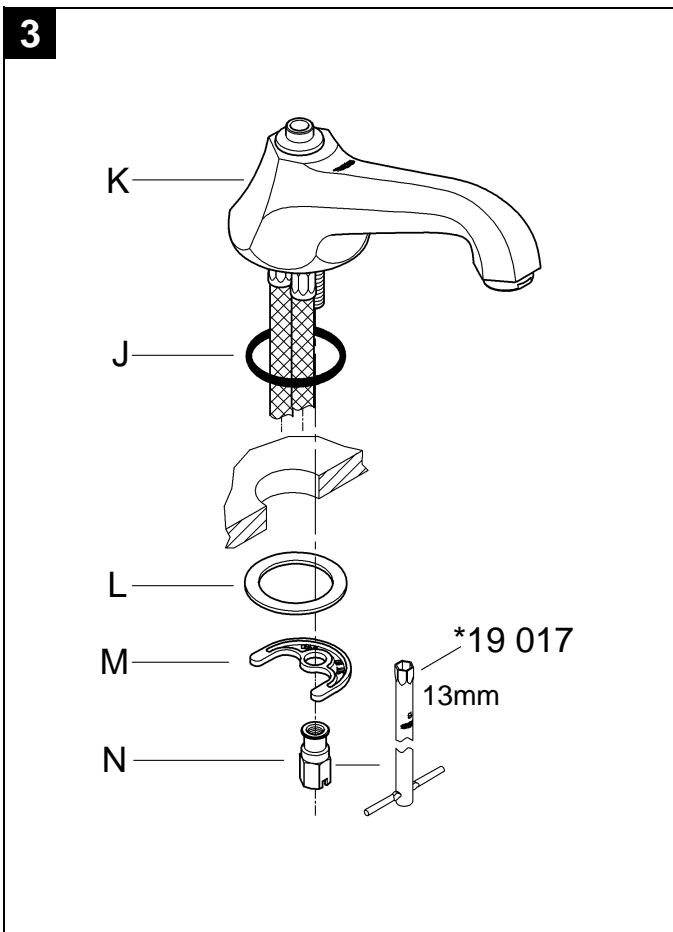
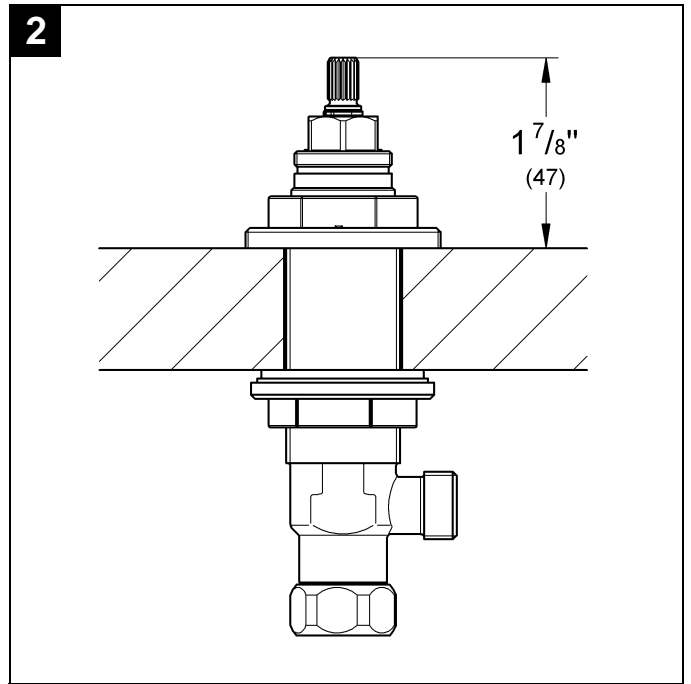
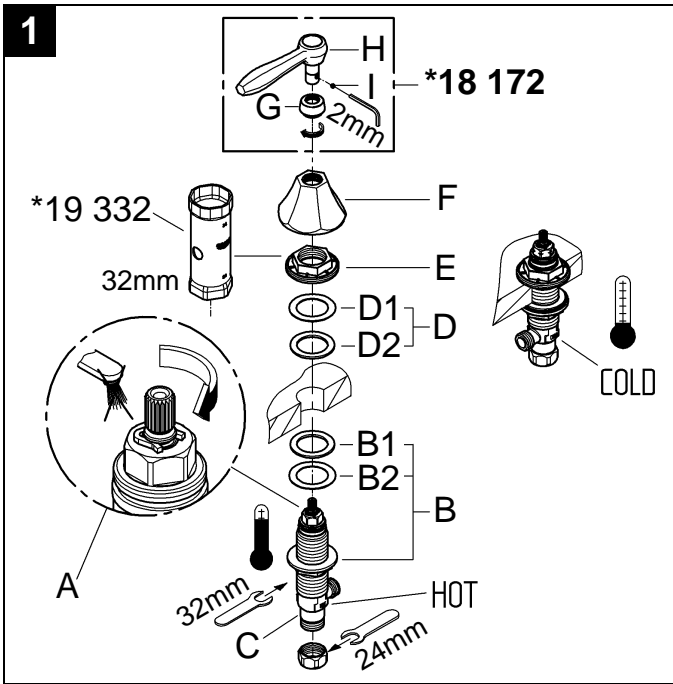
Unscrew and clean laminar control (48 159).

Assemble in reverse order.

Replacement parts, see page 2 (* = special accessories).

Care

Instructions for care of this faucet will be found in the Limited Warranty supplement.



Français

Domaine d'application

Utilisation possible avec

- accumulateurs sous pression
- chauffe-eau instantanés à commande thermique
- chauffe-eau instantanés à commande hydraulique

Un fonctionnement avec des accumulateurs basse pression (chauffe-eau à écoulement libre) **n'est pas** possible.

Caractéristiques techniques

- Débit maxi. 5,7 l/min ou 1,5 g/min/4,1 bar
- Pression dynamique
 - mini 0,5 bar
 - recommandée 1 à 5 bars
 - Installer un réducteur de pression lorsque la pression statique est supérieure à 5 bars.
- Pression de service maxi. 10 bars
- Pression d'épreuve 16 bars
- Température
 - maxi. (arrivée d'eau chaude) 80 °C
- Raccordement d'eau froide - à droite
chaude - à gauche

Remarques:

Il convient d'éviter toute différence de pression importante entre l'alimentation en eau froide et chaude.

Installation

Tenir compte des cotes du schéma sur la page 1.

Bien rincer les canalisations avant et après l'installation!

Robinet d'arrêt, voir figs. [1] et [2].

- Le robinet avec une rainure sur la tête (A) et marqué avec COLD doit être posé sur le côté droit (eau froide).
 - Le robinet sans rainure sur la tête (A) et marqué avec HOT doit être posé sur le côté gauche (eau chaude).
1. Visser au préalable la fixation (B) sur le robinet d'arrêt (C) de la d'au d'assembleur, voir fig. [1].
Assurez-vous que la rondelle en caoutchouc (B1) est sur le dessus de la rondelle de fibre (B2).
 2. Introduire le robinet d'arrêt (C) dans le trou du lavabo, par le bas.
 3. Faire coulisser les joints (D) et visser l'écrou (E).
Assurez-vous que la rondelle de fibre (D1) est sur le dessus de la rondelle en caoutchouc (D2).
 4. Fixer le robinet d'arrêt (C) avec une clé plate de 32mm. La distance de la base au tête en céramique et le lavabo doit être de 47mm, voir fig. [2].
 5. Visser la rosace (F) vers le bas l'robinet d'arrêt (C), voir fig. [1].
 6. Étroit les têtes (dans le sens des aiguilles d'une montre pour le côté chaud et dans le sens contraire des aiguilles d'une montre pour le côté froid).

Installer le levier (18 172), non fourni, voir fig. [1].

1. Glissez l'anneau (G) sur le levier (H).
2. Poussez le levier (H) et serrez avec la tige filetée (I).
3. Vissez l'anneau (G) dans la rosace (F) jusqu'à ce que fortent.

Serrer seulement à la main!

On lui recommande que le levier (H) soit installé ainsi eux se dirigent loin du bec quand dans la position de repos.

Bec, voir figs. [3] à [5].

1. Poser le joint torique (J) sur le lavabo et insérer le bec (K) par le haut, voir fig. [3].
2. Poser le joint (L) sur le fond du lavabo et le fixer avec la bonde (M) et l'écrou (N). Visser l'écrou (N) avec une clé Allen de 13mm.
3. Brancher les flexibles (O) sur les robinets d'arrêt, voir figs. [4] et [5].

Montage de la tirette et de la garniture de vidage, voir fig. [4].

1. Insérer la tirette (P) dans le bec et la visser sur la tirette inférieure (R).
2. La tirette de vidage inférieure (R) comporte le raccord.
3. Monter la garniture de vidage (réf. 28 957), voir le page 2.
Vérifier l'étanchéité de la bonde de vidage.

Brancher la robinetterie

Raccorder les robinets d'arrêt à l'alimentation en eau.

S'assurer que toutes les rondelles fournies sont utilisées pour les raccords.

L'arrivée d'eau froide doit être raccordée au robinet droit (marqués avec COLD et l'arrivée d'eau chaude au robinet gauche (marqués avec HOT).

Ouvrir l'arrivée d'eau froide et d'eau chaude et vérifier l'étanchéité des raccords!

Maintenance

Vérifier et nettoyer toutes les pièces, les remplacer si nécessaire et les lubrifier avec de la graisse spéciale.

Fermer les arrivées d'eau froide et d'eau chaude!

I. Tête en céramique, voir fig. [6].

1. Dévisser l'anneau (G) et remplacer la tige filetée (I).
2. Enlever et retirer le levier (H) et dévisser la rosace (F).
3. Dévisser la tête en céramique (A) à l'aide d'une clé à pipe de 17mm.
4. Remplacer la tête complète (A) et le joint torique (A1).

Tenir compte des différents numéros de pièce de rechange des têtes, voir le page 2.

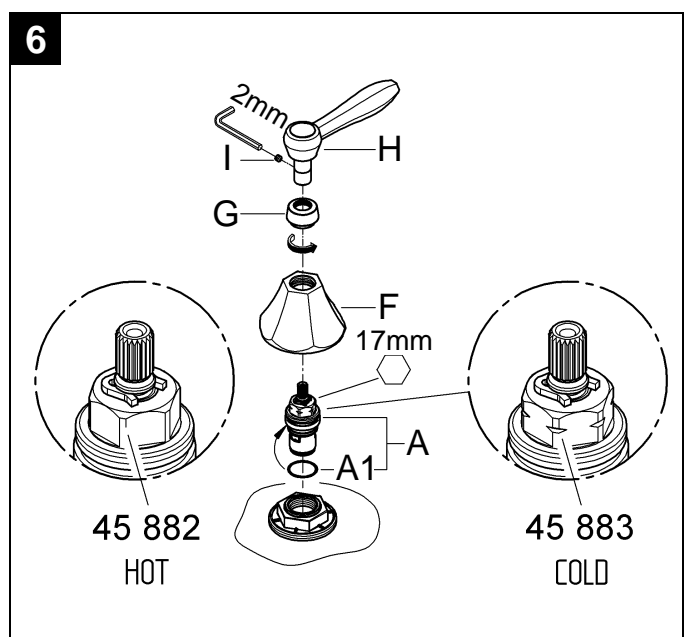
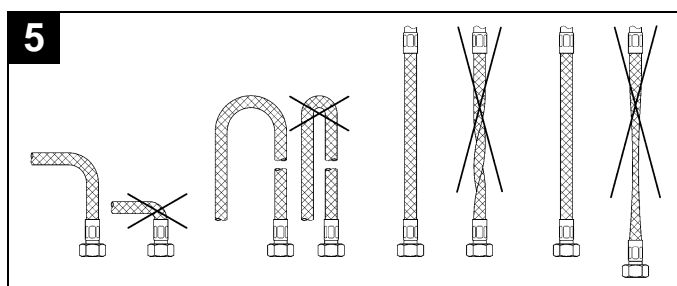
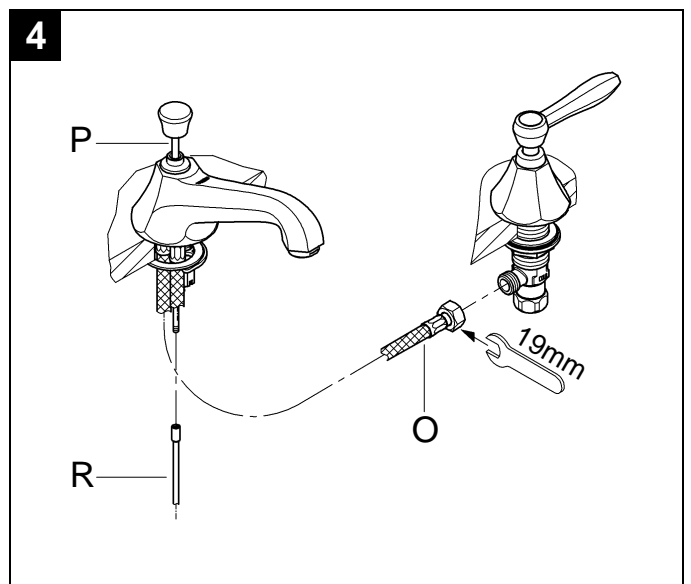
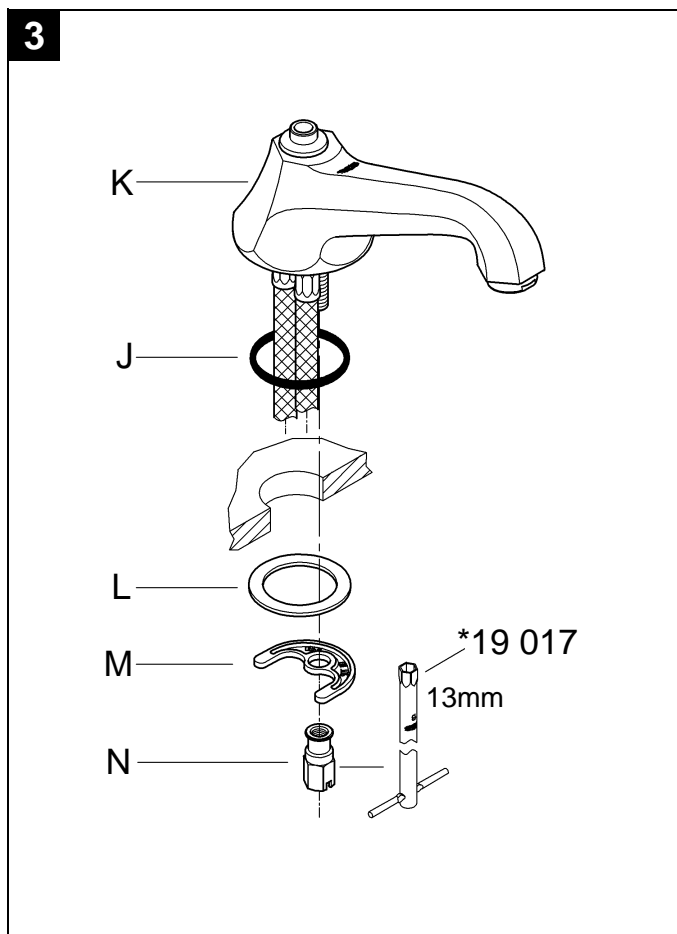
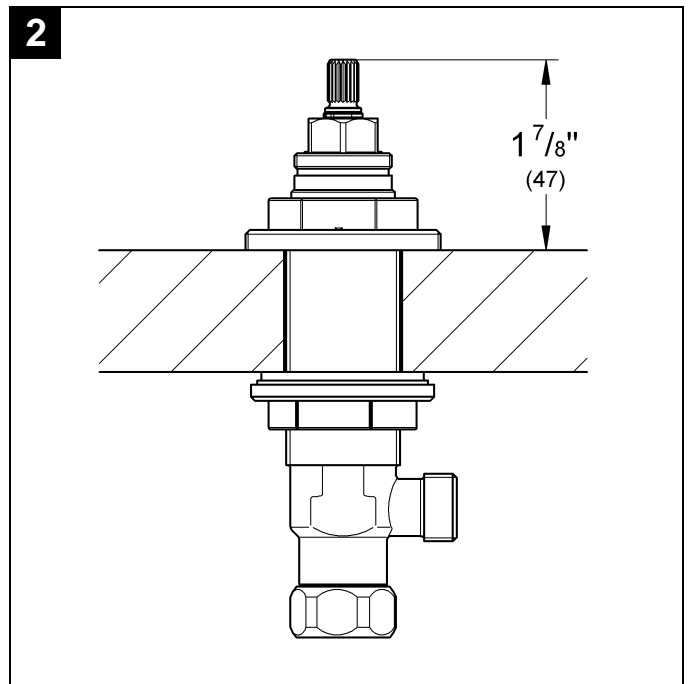
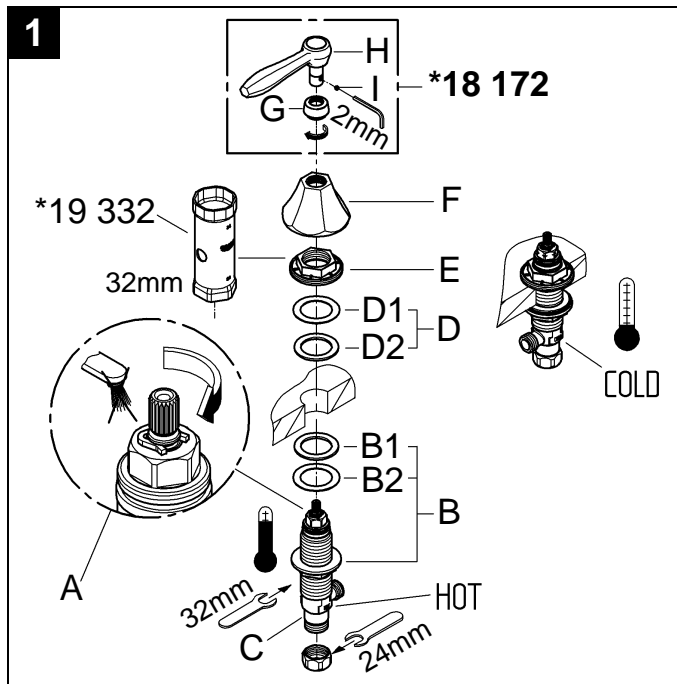
II. Régulateur de jet, voir le page 2.

Desserrer et nettoyer le régulateur de jet (réf. 48 159).
Montage dans l'ordre inverse.

Pièces de rechange, voir page 2 (* = accessoires en option).

Entretien

Vouz trouverez les instructions d'entretien de ce mitigeur dans le supplément Garantie Limitée.



Español

Campo de aplicación

Es posible el funcionamiento en combinación con:

- Calentadores de depósito a presión
- Calentadores instantáneos controlados térmicamente
- Calentadores instantáneos controlados hidráulicamente

No es posible el funcionamiento con calentadores de depósito de baja presión (calentadores de agua de desplazamiento).

Datos técnicos

- Caudal máx. 5.7 L/min o 1.5 gpm/60 psi
- Presión de trabajo
 - min. 7,25 psi
 - recomendada 14,5 - 72,5 psi
 - mayor de 72,5 psi, instalar válvula reductoras de presión
- Presión máx. de funcionamiento 145 psi
- Presión de verificación 232 psi
- Temperatura
 - máx. (entrada de agua caliente) 176 °F
- Toma de agua fría - a la derecha
caliente - a la izquierda

Notas:

Deberán evitarse las diferencias de presión entre las acometidas del agua fría y del agua caliente.

Instalación

Respetar los croquis de la página 1.

¡Purgar a fondo el sistema de tuberías antes y después de la instalación!

Válvulas laterales, ver las figs. [1] y [2].

- La válvula con una ranura en la parte superior de la montura (A) que además está marcada con COLD debe montarse a la derecha (agua fría).
 - La válvula sin una ranura en la parte superior de la montura (A) que además está marcada con HOT debe montarse a la izquierda (agua caliente).
1. Atornille el grupo de montaje (B) determinado al fondo de la cuerda de rosca de la válvula lateral (C), ver la fig. [1]. Cerciórese de que la arandela de goma (B1) esté en la tapa de la arandela de la fibra (B2).
 2. Inserte la válvula lateral (C) desde abajo a través del agujero de la pila.
 3. Coloque las juntas (D) y atornille la tuerca (E). Cerciórese de que la arandela de la fibra (D1) esté en la tapa de la arandela de goma (D2).
 4. Fijar la válvula lateral (C) con una llave de boca de 32mm. La distancia desde la montura cerámica y la encimera del lavabo debe ser de 1 7/8", ver la fig. [2].
 5. Atornille el rosetón (F) abajo la válvula lateral (C), ver la fig. [1].
 6. Cercane las monturas cerámica (en sentido de las agujas del reloj para la cara caliente y a la izquierda para la cara fría).

Instalar la palanca (18 172), no contenido en el volumen suministro, ver la fig. [1].

1. Empujar el anillo (G) en la palanca (H).
2. Empuje la palanca (H) y apriete con el tornillo prisionero (I).
3. Atornille el anillo (G) en el rosetón (F) hasta que firmemente.

Apretarlo sólo con la mano!

Se recomienda que la palanca (H) sea instalado tan ellos señala lejos del caño cuando en la posición de reposo.

Caño, ver las figs. [3] a [5].

1. Coloque la junta toroidal (J) en la pila y inserte el caño (K) desde arriba, ver la fig. [3].
2. Coloque la junta (L) contra el fondo de la pila y fíjela con la brida (M) y la tuerca (N). Apriete la tuerca (N) con una llave de cubo de 13mm.
3. Empalme los flexos (O) hasta las válvulas laterales, ver las figs. [4] y [5].

Montar el tirador y el desagüe, ver la fig. [4].

1. Inserte la varilla de elevación (P) a través del caño y atornille a la varilla de elevación inferior (R).
2. El conector está en la varilla de elevación inferior (R).
3. Montar el desagüe automático (28 957), ver la página 2. Asegúrese de que esté sellado el cuerpo de la válvula del desagüe.

Acople el conjunto

Conecte las válvulas laterales a la toma de agua. Asegúrese de que en todas las conexiones se emplean las arandelas suministradas.

La toma de agua fría debe conectarse a la válvula lateral derecha (marcada COLD) y la toma de agua caliente a la válvula izquierda (marcada HOT).

¡Abrir las llaves de pasa del agua fría y del agua caliente y comprobar la estanqueidad de las conexiones!

Mantenimiento

Inspeccione y limpie todas las piezas, sustitúyalas en caso necesario y lubríquelas con grasa especial.

¡Cerrar las llaves de paso del agua fría y del agua caliente!

I. Montura cerámica, ver la fig. [6].

1. Desatornille el anillo (G) y retirar el tornillo prisionero (I).
2. Quitar la palanca (H) y desatornille el rosetón (F).
3. Desatornille la montura cerámica (A) con una llave de vaso de 17mm.
4. Cambiar la montura cerámica (A) completa o la junta toroidal (A1).

Prestar atención a los diferentes números de piezas de repuesto de las monturas, ver la página 2.

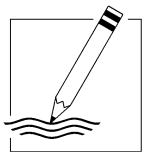
II. Regulador de caudal, ver la página 2.

Desatornille y limpie el regulador de caudal (48 159). Efectuar el montaje en el orden inverso.

Piezas de recambio, ver la página 2 (* = accesorios especiales).

Cuidados

En el suplemento Garantía a Limitada encontrará las instrucciones relativas al cuidado de esta batería.



A series of 20 horizontal lines spanning the width of the page, providing a template for handwriting practice.



www.grohe.com

Grohe America Inc.
241 Covington Drive
Bloomington, IL
60108
U.S.A.
Technical Services
Phone: 630/582-7711
Fax: 630/582-7722

Grohe Canada Inc.
1230 Lakeshore Road East
Mississauga, Ontario
Canada, L5E 1E9
Technical Services
Services Techniques
Phone/Tél: 905/271-2929
Fax/Télécopieur: 905/271-9494