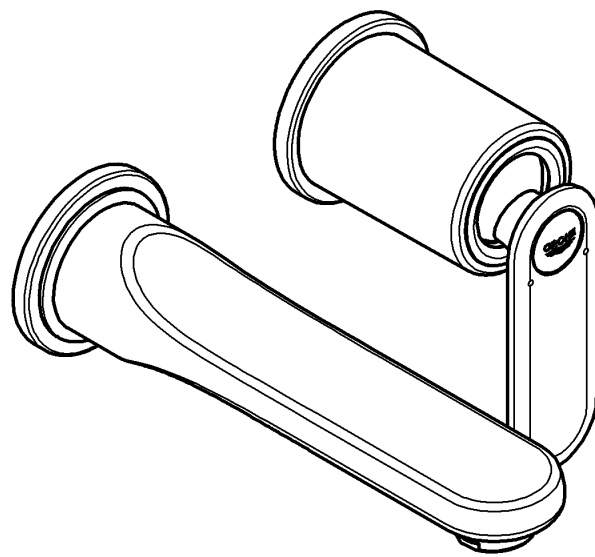


19 343

Veris



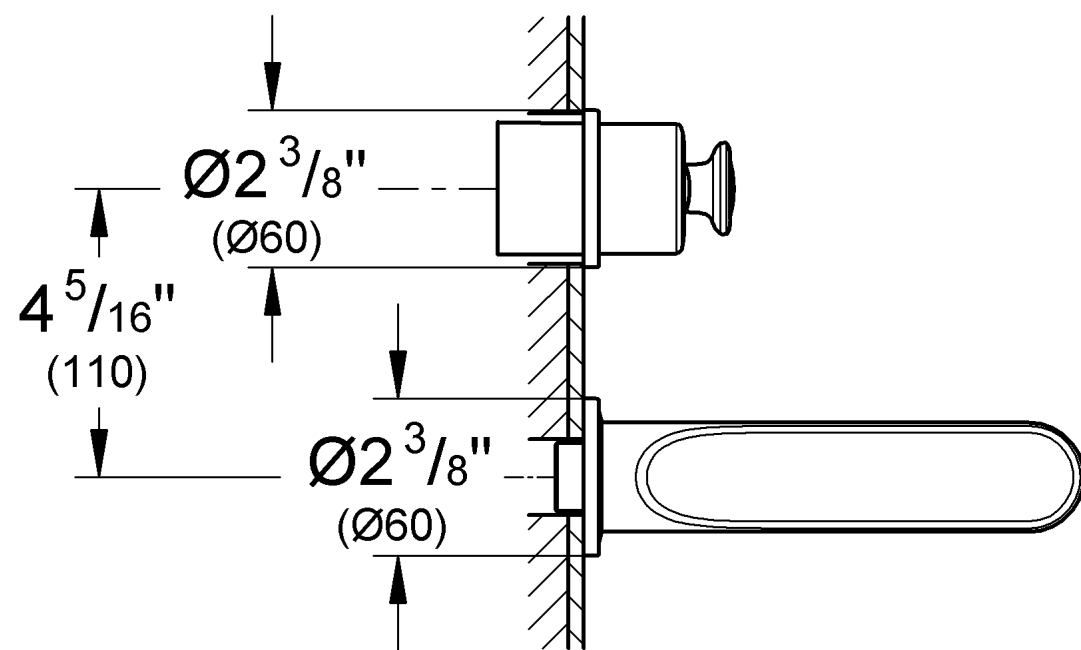
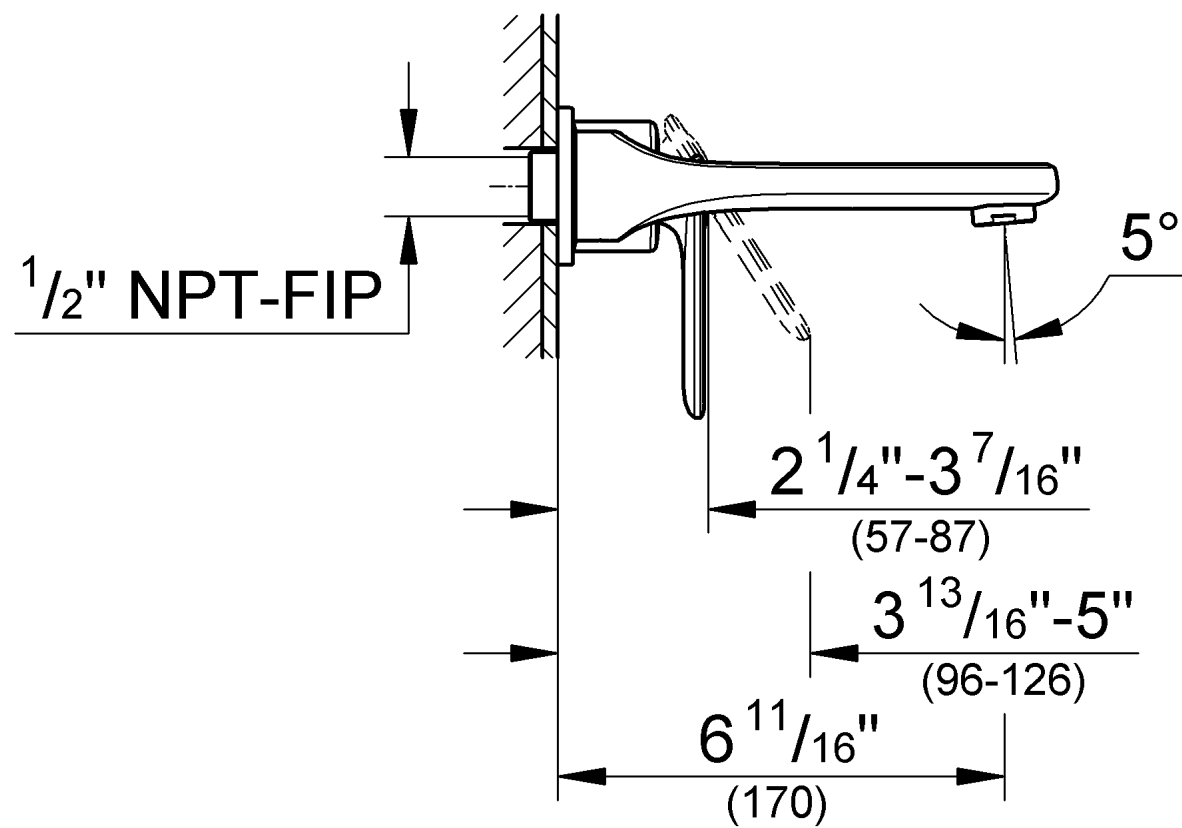
## Veris

English .....1  
Français .....1  
Español .....2

Design & Quality Engineering GROHE Germany

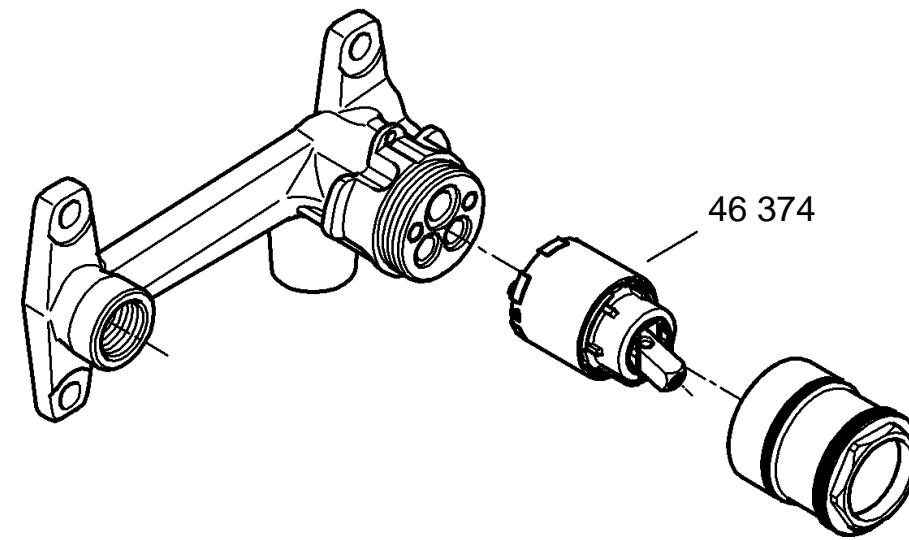
96.800.031/ÄM 214774/08.09

**GROHE**  
  
ENJOY WATER®

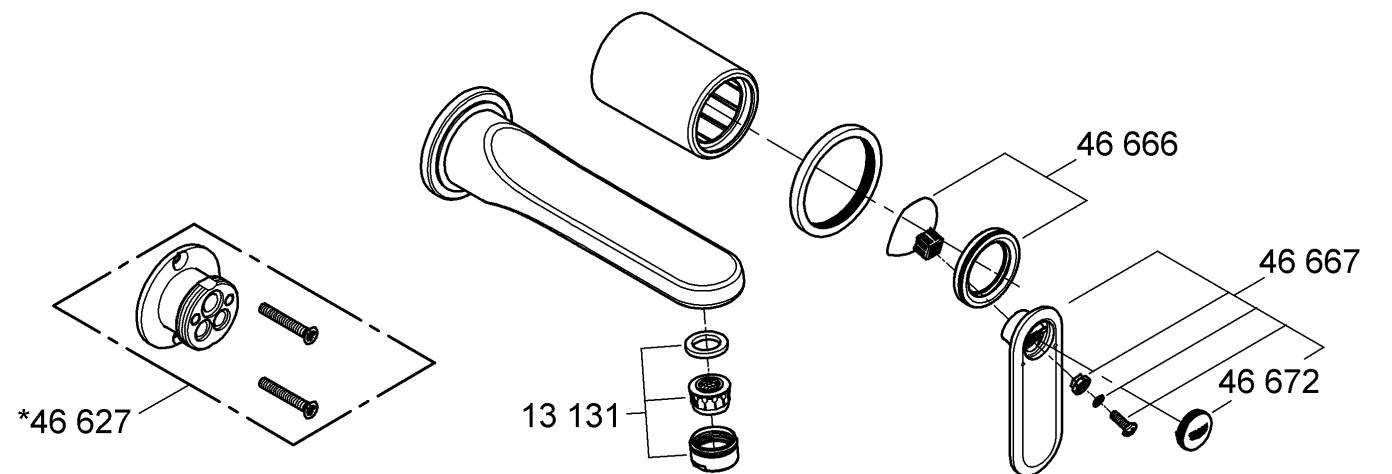


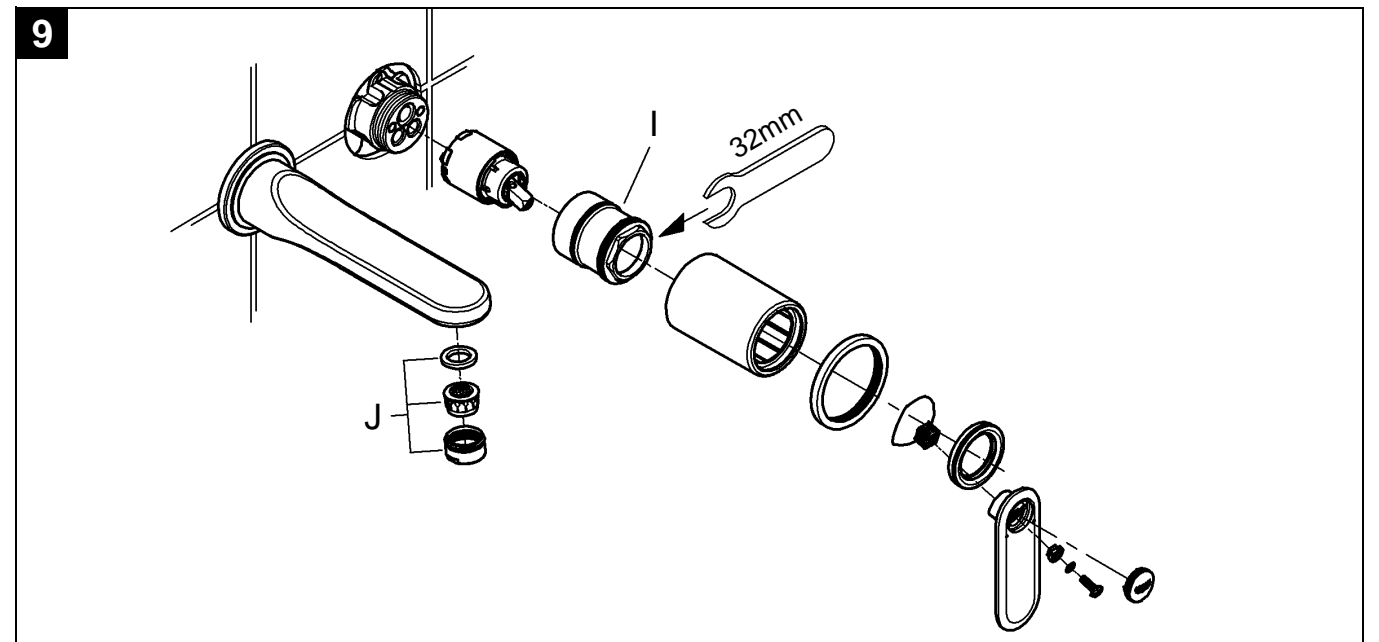
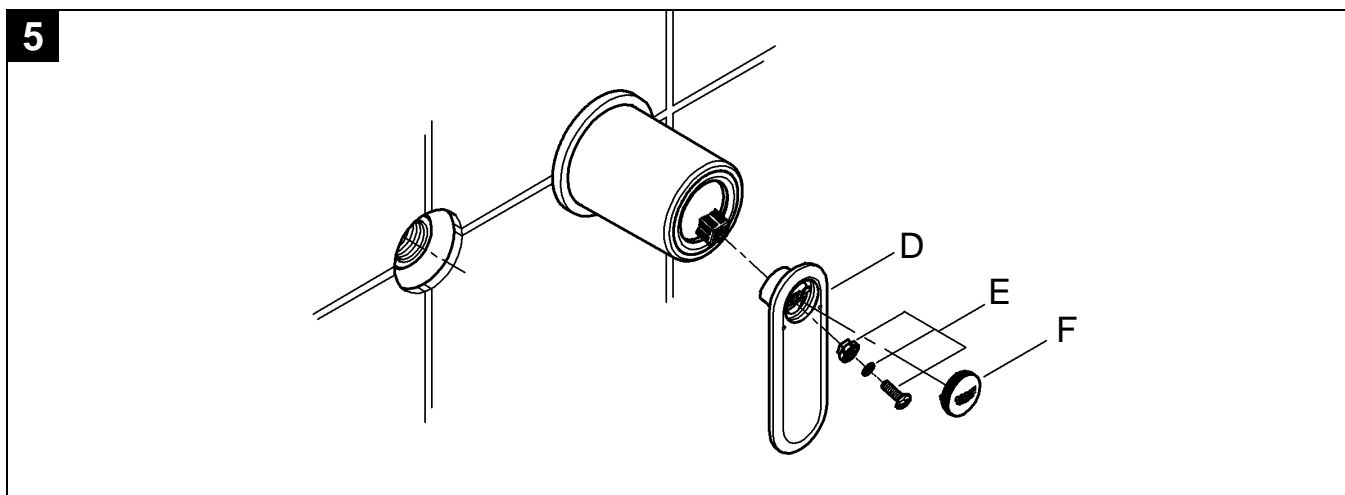
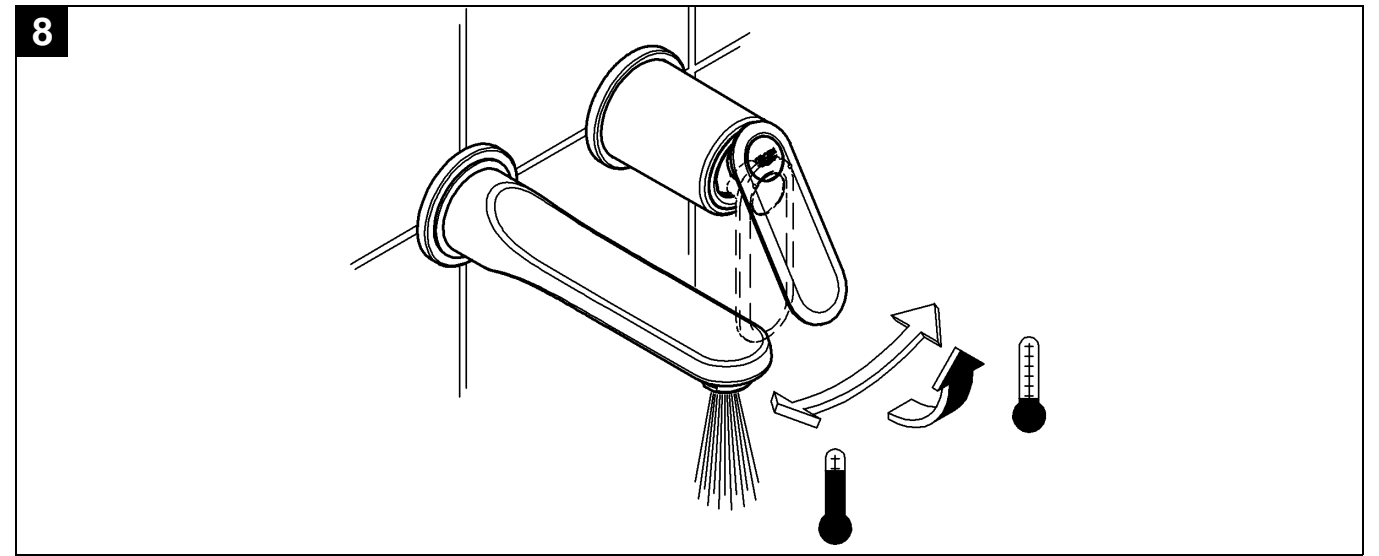
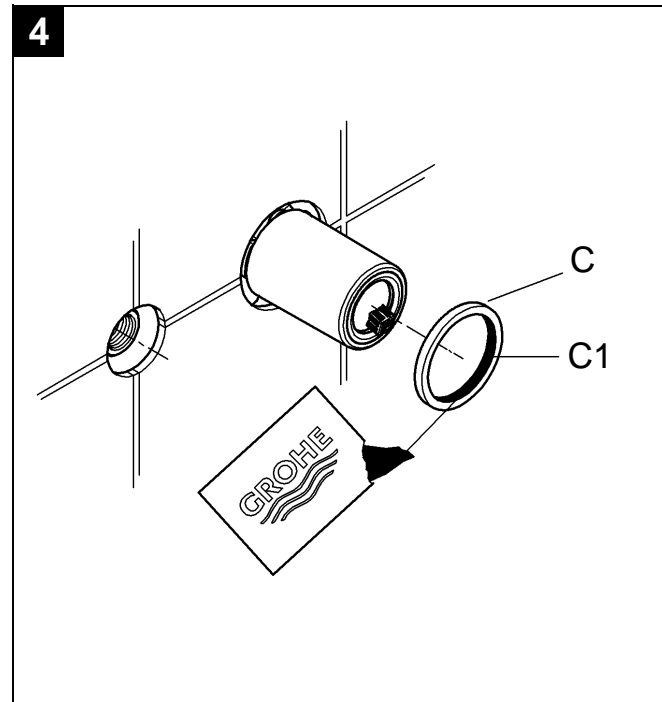
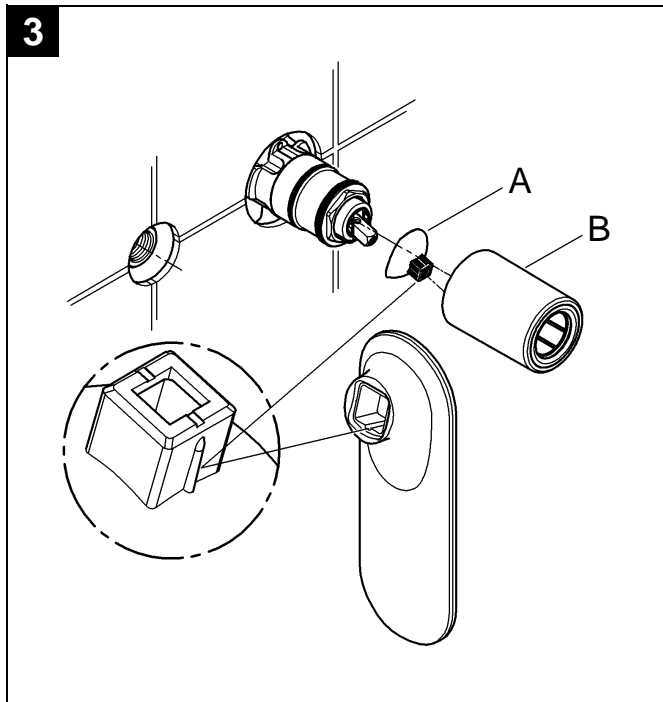
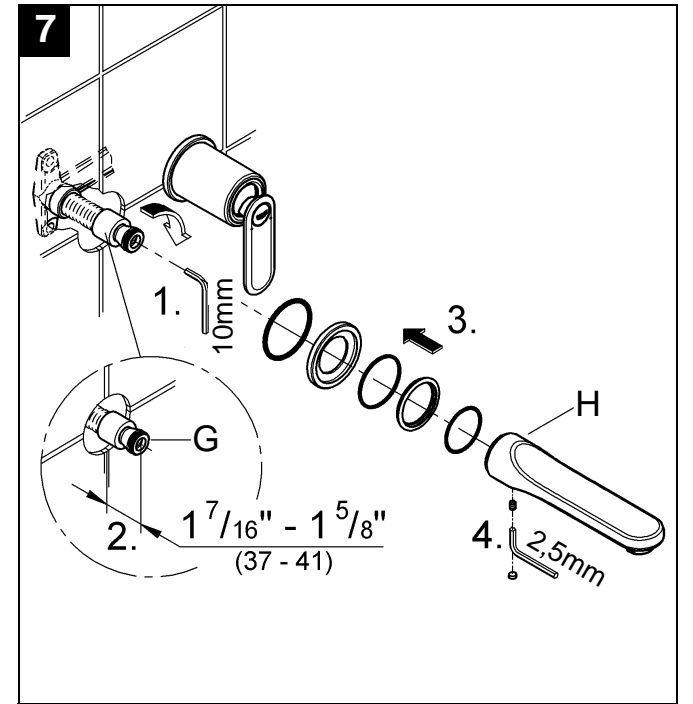
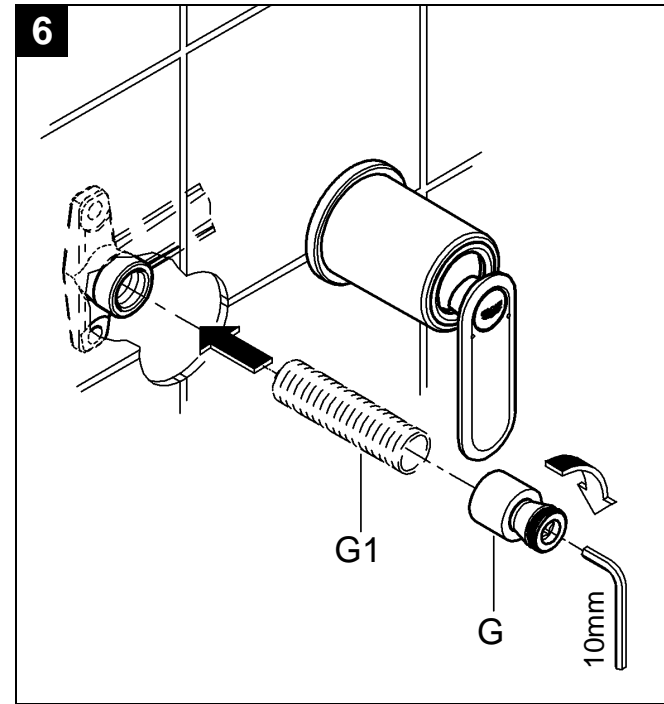
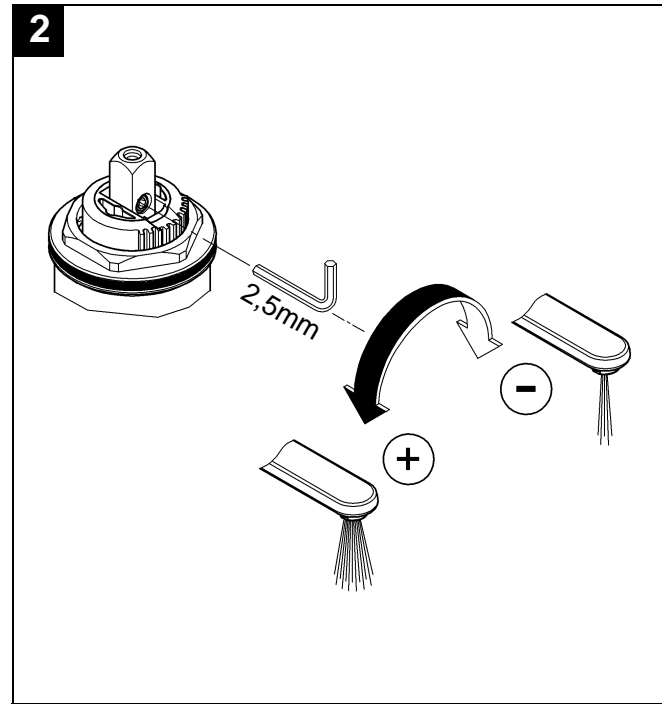
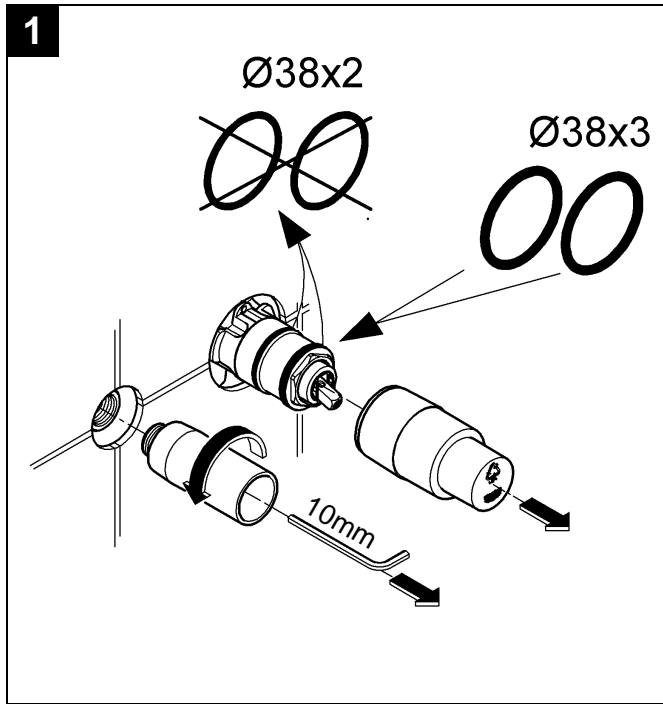
Please pass these instructions on to the end user of the fitting!  
 S.v.p remettre cette instruction à l'utilisateur de la robinetterie!  
 Entregue estas instrucciones al usuario final de la grifería!

32 641



19 343





## English

### Technical data

- Max. flow 8.3 L/min or 2.2 gpm/60 psi

### Installation

**Remove the fitting template**, see fold-out page II, Fig. [1].

**Flush piping system prior and after installation of faucet thoroughly!**

### Flow rate limiter

This fitting is equipped with a flow rate limiter, permitting an infinitely variable individual reduction in flow rate. The highest possible flow rate is set at the factory before dispatch.

**The use of flow rate limiters in combination with hydraulic instantaneous heaters is not recommended.**

For commissioning, see fold-out page II, Fig. [2].

### Shut off hot and cold water supply.

**I. Install escutcheon and lever**, see Figs. [3], [4] and [5].

1. Attach cap (A) and (B), see Fig. [3].
2. Grease seal (C1) and push on escutcheon (C), see Fig. [4].
3. Attach lever (D) and fasten with set (E), see Fig. [5].
4. Attach cap (F).

If the escutcheon will not slide far enough onto the cap, you must additionally install an extension (see replacement parts fold-out page I, Prod. no.: 46 627 = 1").

**II. Install spout**, see Figs. [6] and [7].

1. Screw in 1/2" NPT-adaptor (G1), **sold separately**, to concealed mixer housing, see Fig. [6].

2. Screw in connection nipple (G) using an 10mm allen wrench.

3. Crosscut 1/2" NPT-adaptor in that way, that the installation dimension is **min 1 7/16" to max 1 5/8"**, see Fig. [7].
4. Tighten spout (H) from below using an 2,5mm allen wrench, see Fig. [7].

**Open hot and cold water supply and check connections for leakage!**

**Check fitting for correct operation**, see Fig. [8].

### Maintenance

Inspect and clean all parts, replace as necessary and lubricate with special grease.

**Shut off hot and cold water supply.**

**I. Replacing the cartridge**, see fold-out page II, Fig. [9].

Assemble in reverse order.

**Observe the correct installation position!**

**When installing the cartridge, ensure that the seals are correctly seated.**

Install and tighten screw coupling (I).

**II. Flow control (J)**, see fold-out page II, Fig. [9].

Assemble in reverse order.

**Replacement parts**, see fold-out page I (\* = special accessories).

### Care

Instructions for care of this faucet will be found in the Limited Warranty supplement.

---

## Français

### Caractéristiques techniques

- Débit maxi. 8.3 l/min ou 2.2 g/min / 4.1 bar

### Installation

**Retirer le gabarit de montage**, voir volet II, fig. [1].

**Bien rincer les canalisations avant et après l'installation!**

### Limiteur de débit

Cette robinetterie est équipée d'un limiteur de débit. Celui-ci permet une limitation individuelle et en continu du débit. Le débit maximal est pré-réglé en usine.

**L'utilisation du limiteur de débit est déconseillée avec des chauffe-eau instantanés à commande hydraulique.**

Pour l'activation voir volet II, fig. [2].

**Couper l'alimentation en eau chaude et en eau froide.**

**I. Monter la rosace I et le levier**, voir fig. [3], [4] et [5].

1. Insérer le capuchon (A) et (B), voir fig. [3].
2. Graisser le joint (C1) et insérer la rosace (C), voir fig. [4].
3. Emboîter le levier (D) et les fixer avec le kit (E), voir fig. [5].
4. Insérer le capuchon (F).

Si la rosace ne s'engage pas assez loin sur le capot, monter une rallonge (voir Pièces de rechange, volet I, réf. 46 627 = 25mm).

**II. Montage du bec**, voir fig. [6] et [7].

1. Visser le 1/2" NPT-adaptateur (G1), **non fourni**, au corps encastré, voir fig. [6].
2. Visser la nipple de raccordement (G) à l'aide d'une clé Allen de 10mm.

3. Couper à la bonne longueur la 1/2" NPT-adaptateur pour obtenir une dimension de montage comprise entre **37mm minimum et 41mm maximum**, voir fig. [7].

4. Fixer le bec (H) par le bas à l'aide d'une clé Allen de 2,5mm, voir fig. [7].

**Ouvrir l'arrivée d'eau froide et d'eau chaude et vérifier l'étanchéité des raccordements.**

**Vérifier le fonctionnement de la robinetterie**, voir fig. [8].

### Maintenance

Contrôler toutes les pièces, les nettoyer, les remplacer si nécessaire et les graisser avec de la graisse spéciale pour robinetterie.

**Couper l'alimentation en eau chaude et en eau froide.**

**I. Remplacement de la cartouche**, voir volet II, fig. [9].

Le montage s'effectue dans l'ordre inverse de la dépose.

**Respecter la position de montage!**

**Contrôler le siège des joints lors du montage de la cartouche.**

Visser la bague filetée (I) et serrer jusqu'au blocage.

**II. Mousseur (J)**, voir volet II, fig. [9].

Le montage s'effectue dans l'ordre inverse de la dépose.

**Pièces de rechange**, voir volet I (\* = Accessoires spéciaux).

### Entretien

Vous trouverez les instructions d'entretien de ce mitigeur dans le supplément Garantie Limitée.

## Español

### Datos técnicos

- Caudal máx. 8.3 L/min o 2.2 gpm/60 psi

### Instalación

**Sacar el patrón de montaje**, véase la página desplegable II, fig. [1].

**¡Purgar a fondo el sistema de tuberías antes y después de la instalación!**

### Limitador de caudal

Esta grifería está equipada con un limitador de caudal. Gracias a ello es posible una limitación individual del caudal sin escalonamientos. El ajuste de fábrica corresponde al máximo caudal posible.

**Se recomienda no utilizar el limitador de caudal en combinación con calentadores instantáneos con control hidráulico.**

Para la activación, véase la página desplegable II, fig. [2].

**Cerrar las llaves de paso del agua fría y del agua caliente.**

**I. Montar el rosetón y la palanca**, véanse las figuras [3], [4] y [5].

1. Colocar la carcasa (A) y (B), véase la fig. [3].
2. Engrasar la junta (C1) y montar el rosetón (C), véase la fig. [4].
3. Colocar la palanca (D) y fijar con el juego (E), véase la fig. [5].
4. Encajar la tapa (F).

Si al colocarlo el rosetón no deja sobresalir suficientemente la carcasa habrá que montar además una prolongación (véase piezas de recambio en la página desplegable I, núm. de pedido: 46 627 = 1").

**II. Montar el caño**, véanse las figs. [6] y [7].

1. Enroscar el 1/2" NPT-adaptador (G1), **no contenido en el volumen suministro**, a la cuerpo encontrable, véase la fig. [6].
2. Enroscar el casquillo roscado de conexión (G) con una llave Allen de 10mm.
3. Cortar a medida el 1/2" NPT-adaptador de modo que resulte una cota de montaje de **min. 1 7/16" hasta max. 1 5/8"**, véase la fig. [7].
4. Fijar el caño (H) mediante una llave de macho hexagonal de 2,5mm por la parte inferior, véase la fig. [7].

**Abrir las llaves de paso del agua fría y del agua caliente y comprobar la estanqueidad de las conexiones.**

**Comprobar el funcionamiento de la grifería**, véase la fig. [8].

### Mantenimiento

Verificar todas las piezas, limpiarlas, sustituirlas en caso de necesidad y engrasarlas con grasa especial para griferías.

**Cerrar las llaves de paso del agua fría y del agua caliente.**

**I. Sustituir el cartucho**, véase la página desplegable II, fig. [9].

El montaje se efectúa en el orden inverso.

**¡Atender a la posición de montaje!**

**Al montar el cartucho tener en cuenta el correcto asiento de las juntas.**

Enroscar la unión atornillada (I) y apretar firmemente.

**II. Mousseur (J)**, véase la página desplegable II, fig. [9].

El montaje se efectúa en el orden inverso.

**Piezas de recambio**, véase la página desplegable I (\* = accesorios especiales).

### Cuidados

En el suplemento Garantía Limitada encontrará las instrucciones relativas al cuidado de esta batería.



---

---

---

---

---

---

---

---

---

---

---

---

---

---

---

---

---

---

---

---

---

---

---

---

---

---

---

---

---

---

**[www.grohe.com](http://www.grohe.com)**

Grohe America Inc.  
241 Covington Drive  
Bloomington, IL  
60108  
U.S.A.  
Technical Services  
Phone: 630/582-7711  
Fax: 630/582-7722

Grohe Canada Inc.  
1230 Lakeshore Road East  
Mississauga, Ontario  
Canada, L5E 1E9  
Technical Services  
Services Techniques  
Phone/Tél: 905/271-2929  
Fax/Télécopieur: 905/271-9494