

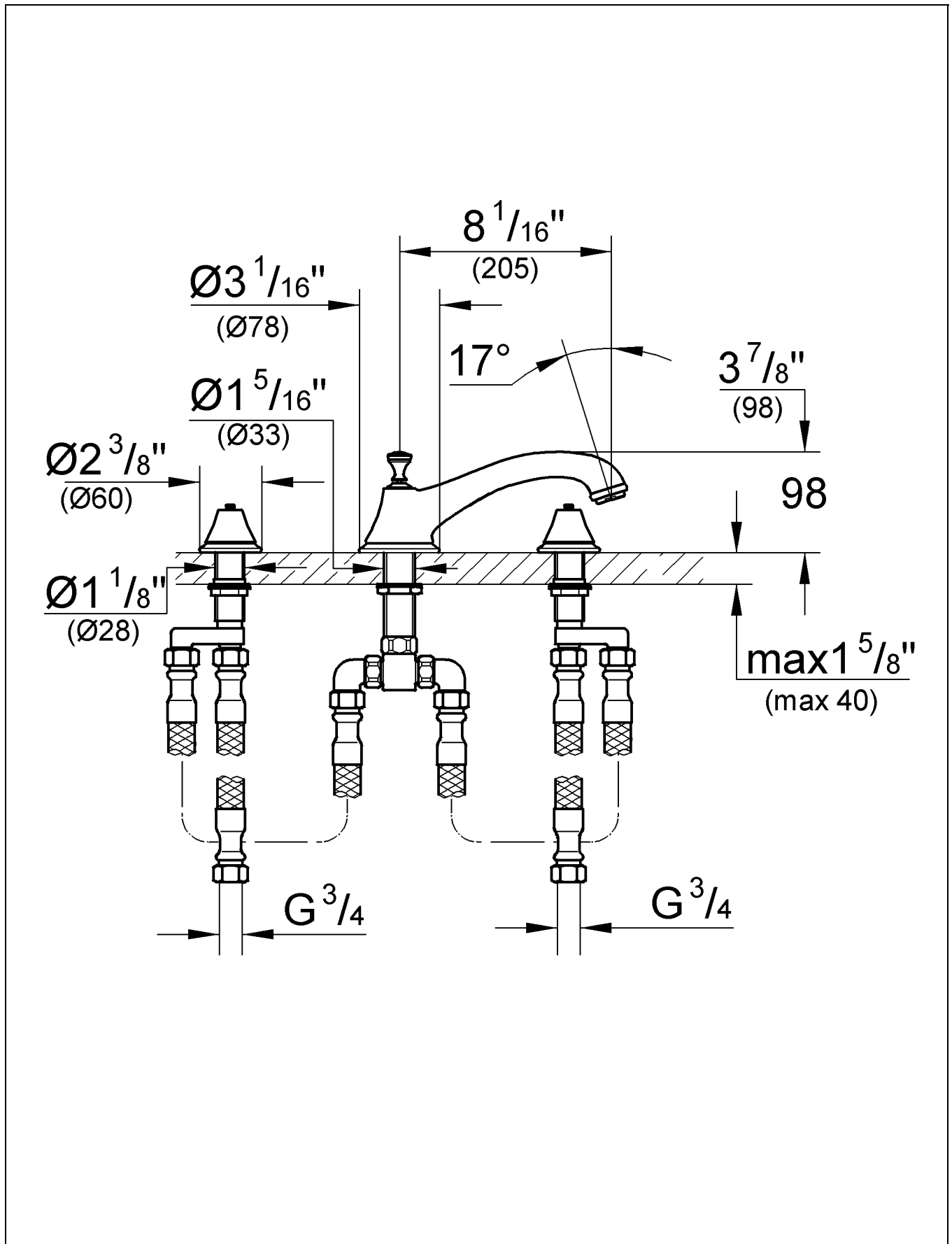


Seabury

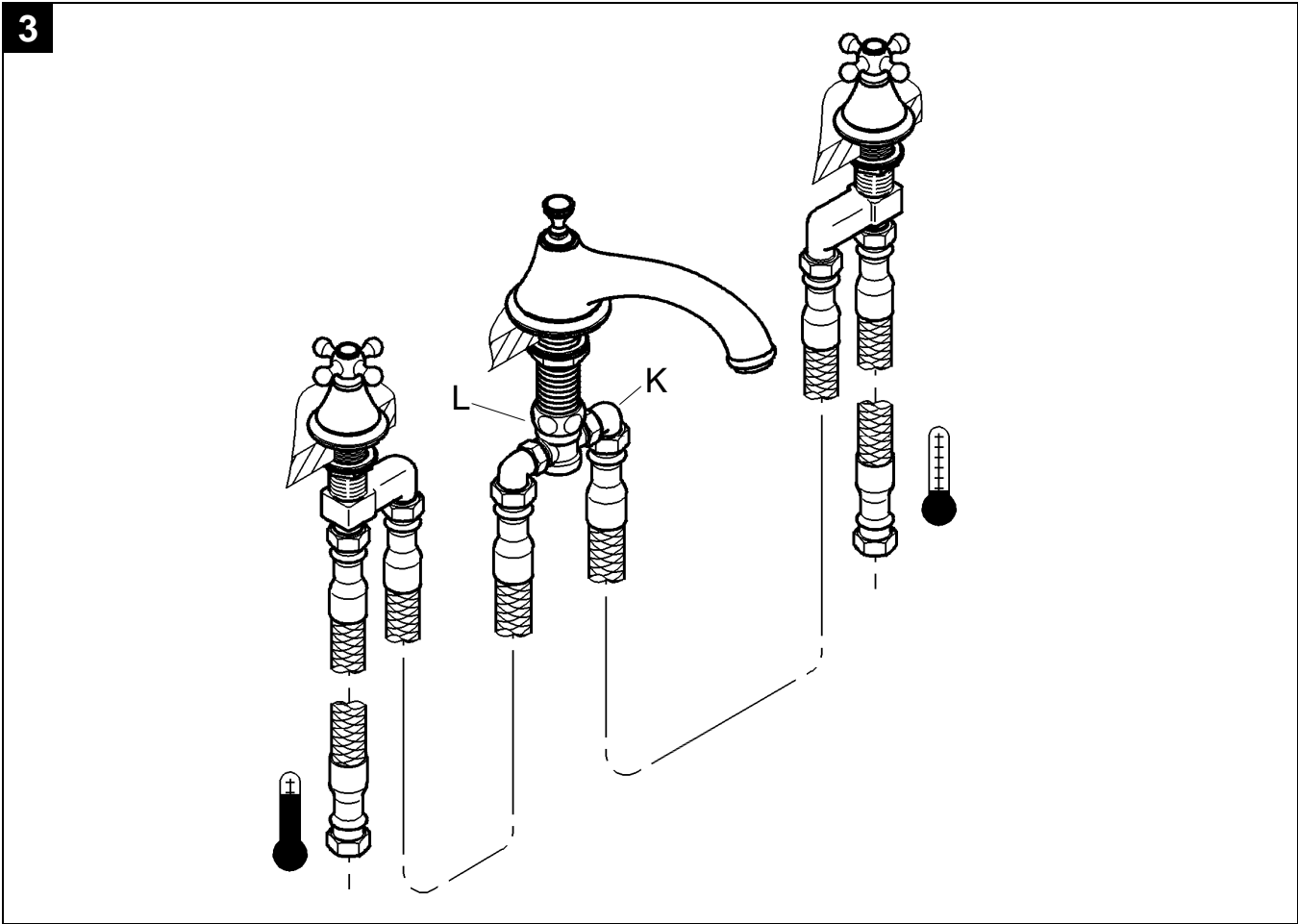
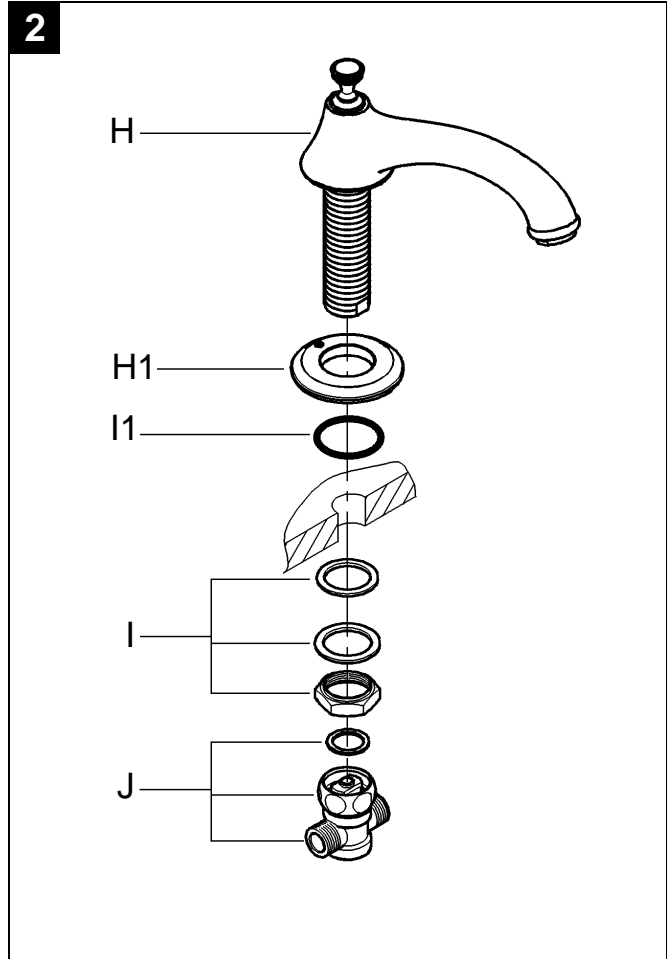
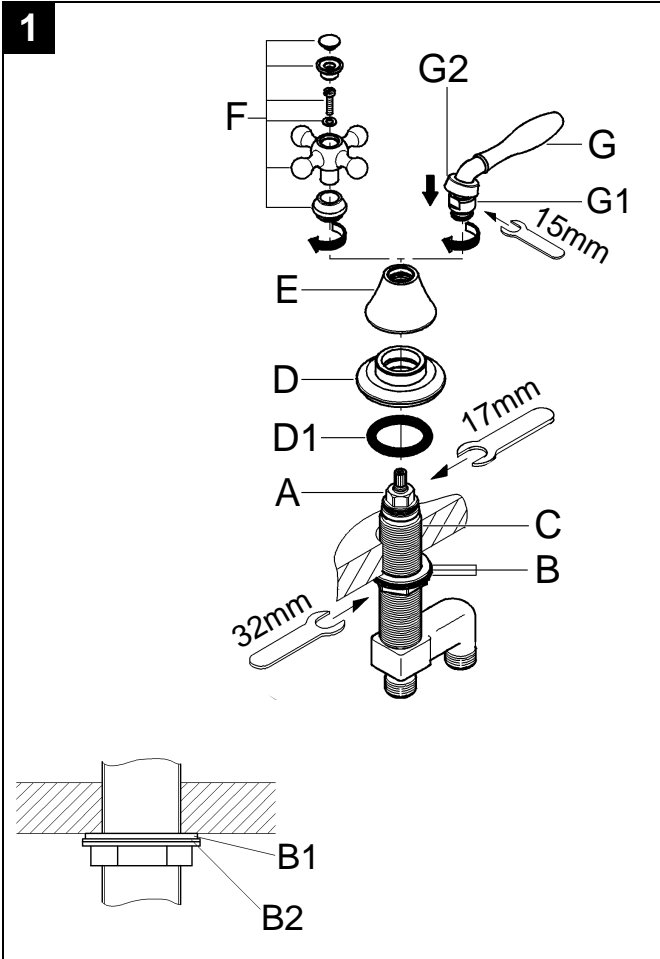


25 055

English page 4
Français page 6
Español página 8



Please pass these instructions on to the end user of the fitting!
 S.v.p remettre cette instruction à l'utilisateur de la robinetterie!
 Entregue estas instrucciones al usuario final de la grifería!



English

Application

Operation is possible in conjunction with:

- Pressurized storage heaters
- Thermally controlled instantaneous heaters
- Hydraulically controlled instantaneous heaters

Operation with low-pressure storage heaters (displacement water heaters) is **not** possible.

Technical data

- Max. flow approx. 50 L/min or 13.2 gpm
- Flow pressure
 - min. 7.25 psi
 - recommended 14.5 - 72.5 psi
 - greater than 72.5 psi, fit with pressure reducing valves
- Max. operating pressure 145 psi
- Test pressure 232 psi
- Temperature
 - max. (hot water inlet) 176 °F
- Water connection cold - Right hand
hot - Left hand

Notes

- An access panel must be provided for access to hose connections.
- Major pressure differences between cold and hot water supply should be avoided.

Installation

Layout dimensions to establish proper clearances, see dimensional drawing on page 1.

Flush pipes thoroughly!

Side valves

- Valve marked with "L" (left close) on the top edge of the headpart (A) with blue tape should be mounted on the right (cold water) side, see fig. [1].
 - Valve marked with "R" (right close) on the top edge of the headpart (A) with red tape should be mounted on the left (hot water) side.
1. Screw the mounting set (B) to the bottom of the thread of the side valve (C), see fig. [1].
Make sure that the rubber washer (B1) is on the top of the fiber washer (B2).
 2. Insert the side valve (C) through the basin hole from below.
 3. Place the escutcheon O-ring (D1) on the basin and screw down the escutcheon (D) until it stops.
 4. Screw the cap (E) down to the escutcheon (D).

5. Cross handle (F):

- Secure the handle (F) to the stem of the headpart (A).

Lever handle (G):

- Close the headparts (clockwise for the hot side and counter-clockwise for the cold side).
- Install the lever handle to the stem of the headpart and be sure that the lever points away from the spout.
- Screw the brass nut (G1) into the cap (E) until tight.
- Screw the ring (G2) to cover the brass nut (G1).

6. Tighten the mounting set (B) from below to secure the valve.

Spout, see fig. [2].

1. Place the O-ring (I1) and the escutcheon (H1) on the basin.
2. Insert the spout (H) through the escutcheon (H1) and basin.
3. Secure the spout with the mounting set (I).
4. Install the connector (J) to the spout.

Connect faucet, see fig. [3].

Install elbows (K) onto the diverter (L).

Connect the side valves to the water supply. Insure the supplied washers are used for all connections.

The cold water supply should be connected on the right side valve (marked blue) and the hot water supply to the left valve (marked red).

Open cold and hot water supply and check connections for leakage.

Maintenance

Inspect and clean all parts, replace as necessary and grease with special grease (order no. 18 012).

Shut off cold and hot water supply.

I. Ceramic headpart, see page 2.

1. Remove handle (45 767, 45 768) and cap.
2. Unscrew the ceramic headpart (45 882 - right close, 45 883 - left close) using a 17mm wrench.

II. Flow straightener, see page 2.

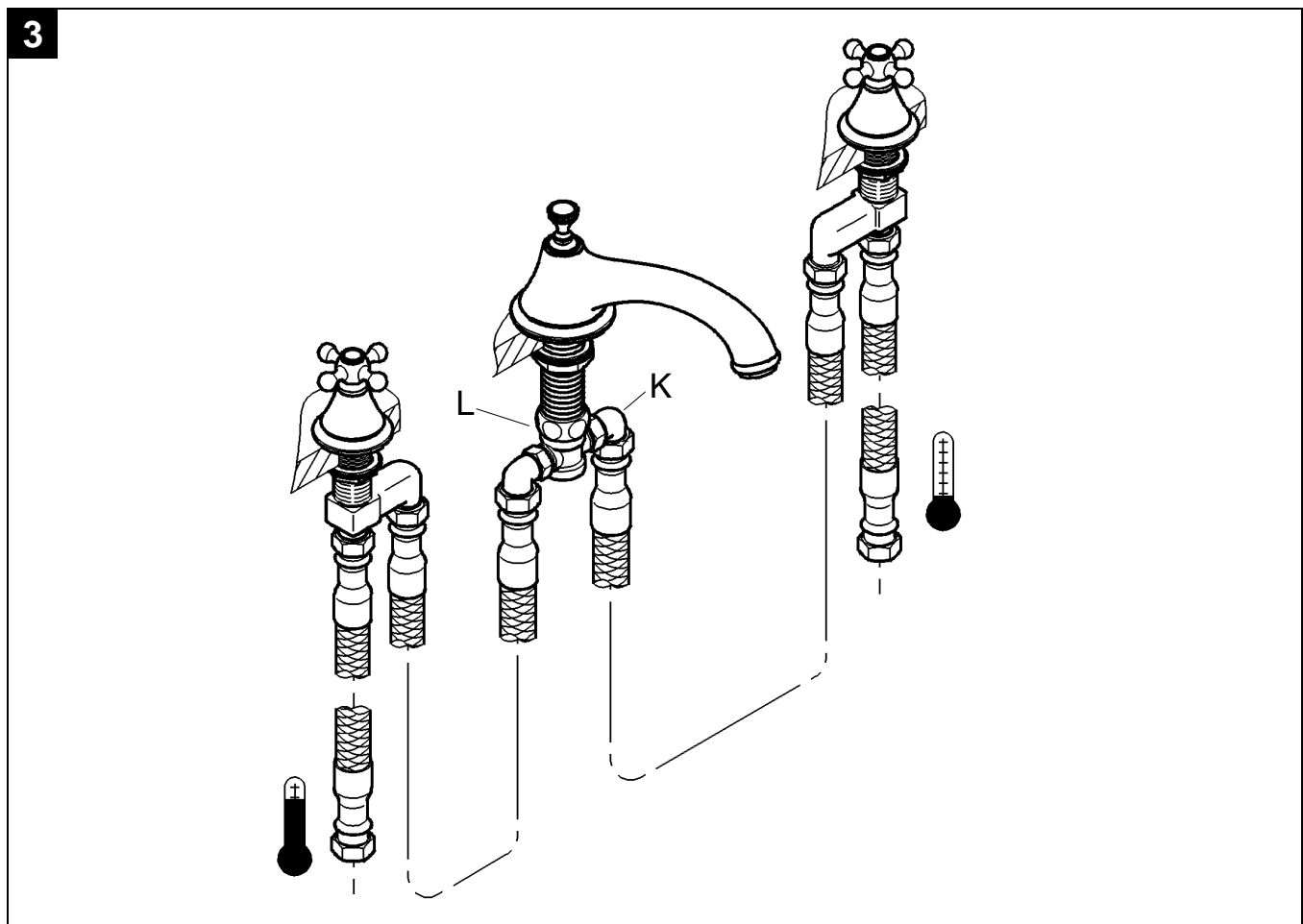
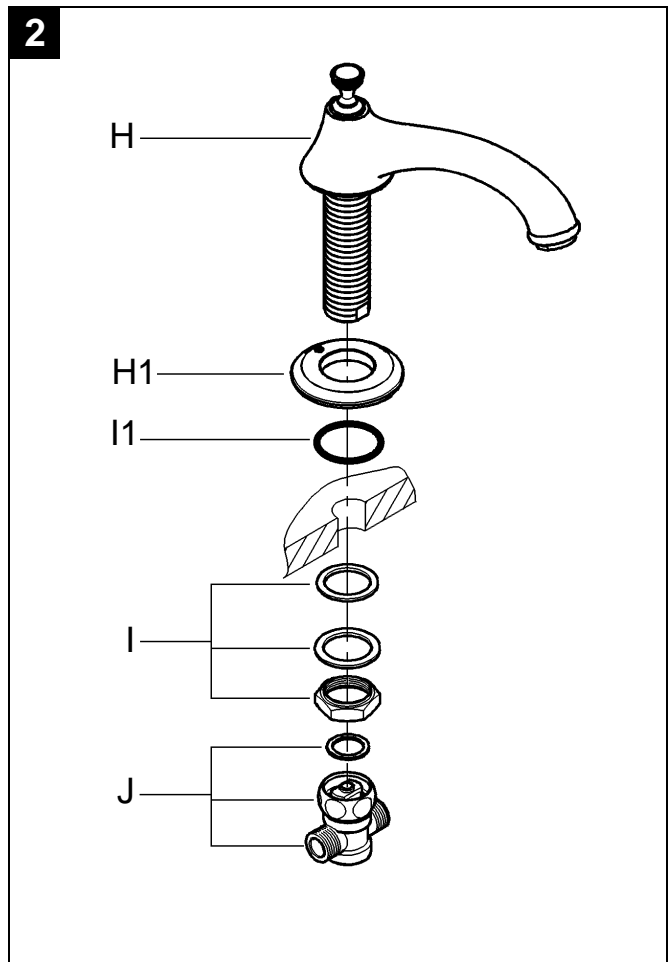
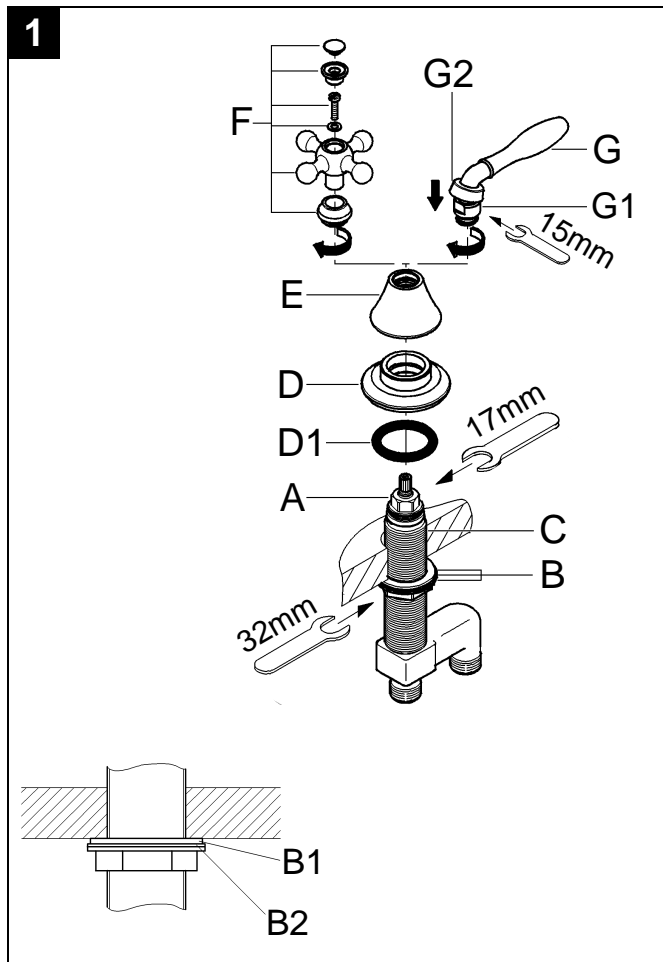
Unscrew and clean flow straightener (13 933).

Assemble in reverse order.

Replacement parts, see page 2 (* = special accessories).

Care

Instructions for care of this faucet will be found in the Limited Warranty supplement.



Français

Domaine d'application

Le service est possible en combinaison avec:

- Des chauffe-eau à accumulateur sous pression
- Des chauffe-eau instantanés à commande thermique
- Des chauffe-eau instantanés à commande hydraulique

Un service avec des systèmes d'eau chaude à écoulement libre **n'est pas** possible.

Caractéristiques techniques

- Débit maxi. env. 50 l/min ou 13,2 gpm
- Pression dynamique
 - mini. 0,5 bar
 - recommandée 1 - 5 bar
 - supérieure à 5 bar, mise en place d'un réducteur de pression
- Pression de service maxi. 10 bar
- Pression d'épreuve 16 bar
- Température
 - maxi. (admission d'eau chaude) 80 °C
- Raccord d'eau froide - à droite
chaude - à gauche

Remarques

- Prévoir le montage d'une trappe de visite afin de faciliter l'accès aux conduites d'eau.
- Eviter toutes différences importantes de pression entre les raccords d'eau chaude et d'eau froide!

Installation

Pour connaître les cotes de montage, voir le page 1.

Purger les tuyauteries!

Robinets d'arrêt

- Le robinet repérés par "L" (fermeture à gauche) sur la face supérieure de la tête (A) avec la bande bleue devrait être montée sur le côté droit (eau froide), voir fig. [1].
- Le robinet repérés par "R" (fermeture à droite) sur la face supérieure de la tête (A) avec la bande rouge devrait être montée sur le côté gauche (eau chaude).

1. Visser au préalable la fixation (B) sur le robinet d'arrêt (C) de la d'au d'assembleur, voir fig. [1]. Assurez-vous que la rondelle en caoutchouc (B1) est sur le dessus de la rondelle de fibre (B2).
2. Introduire le robinet d'arrêt (C) dans le trou du lavabo, par le bas.
3. Placer le joint torique de la rosace (D1) sur le lavabo et visser la rosace (D) jusqu'en butée.
4. Visser le capot (E) vers le bas la rosace (D).

5. Poignée (F):

Fixer la poignée (F) sur l'axe de la tête en céramique (A).

Levier (G):

- Étroit les têtes (dans le sens des aiguilles d'une montre pour le côté chaud et dans le sens contraire des aiguilles d'une montre pour le côté froid).
- Installez le levier sur la tige de la tête et soyez sûr que le levier se dirige loin du bec.
- Vissez l'écrou en laiton (G1) dans le capot (E) jusqu'à ce que fortement.
- Visser la boucle (G2) pour couvrir l'écrou en laiton (G1).

6. Serrer au préalable la fixation (B) par le dessous pour fixer le robinet.

Bec, voir fig. [2].

1. Poser le joint torique (I1) et la rosace (H1) sur le lavabo.
2. Insérer le bec (H) dans la rosace (H1) et le lavabo.
3. Serrer le bec avec la fixation (I).
4. Installer l'accordement (J) sur le bec.

Brancher les robinets, voir fig. [3].

Installer les coudes (K) sur l'inverseur (L).

Raccorder les robinets d'arrêt à l'alimentation en eau. S'assurer que toutes les rondelles fournies sont utilisées pour les raccords.

L'arrivée d'eau froide doit être raccordée au robinet droit (repéré en bleu) et l'arrivée d'eau chaude au robinet gauche (repéré en rouge).

Ouvrir les arrivées d'eau froide et d'eau chaude et vérifier l'étanchéité des raccords.

Maintenance

Contrôler, nettoyer et, si nécessaire, remplacer les pièces. Les graisser avec une graisse spéciale (réf. 18 012).

Fermer les arrivées d'eau froide et d'eau chaude.

I. Tête en céramique, voir page 2.

1. Enlever et retirer la poignée (réf. 45 767, 45 768) et la chape.
2. Dévisser la tête en céramique (fermeture à droite, réf. 45 882; fermeture à gauche, réf. 45 883) en utilisant une clé de 17mm.

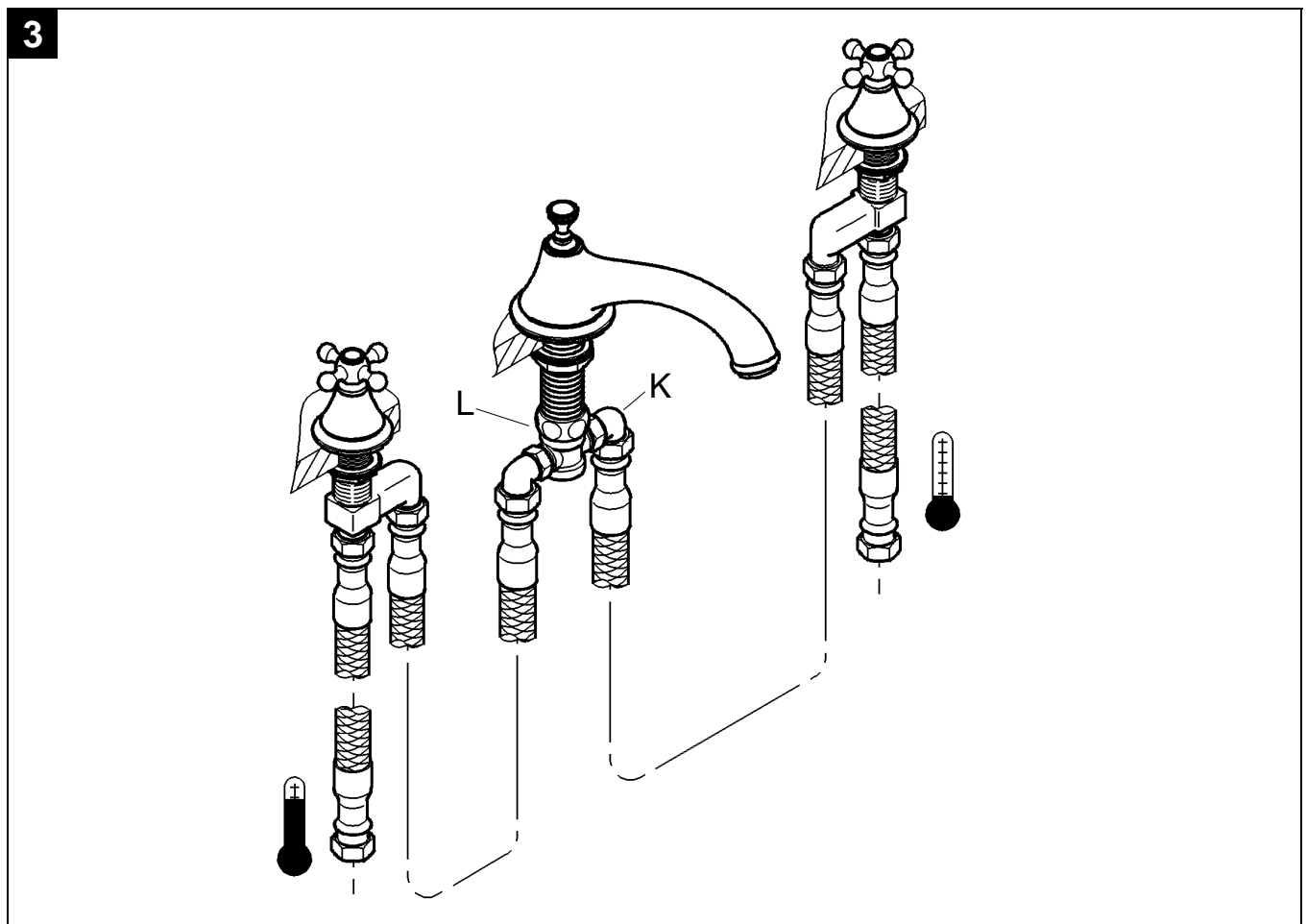
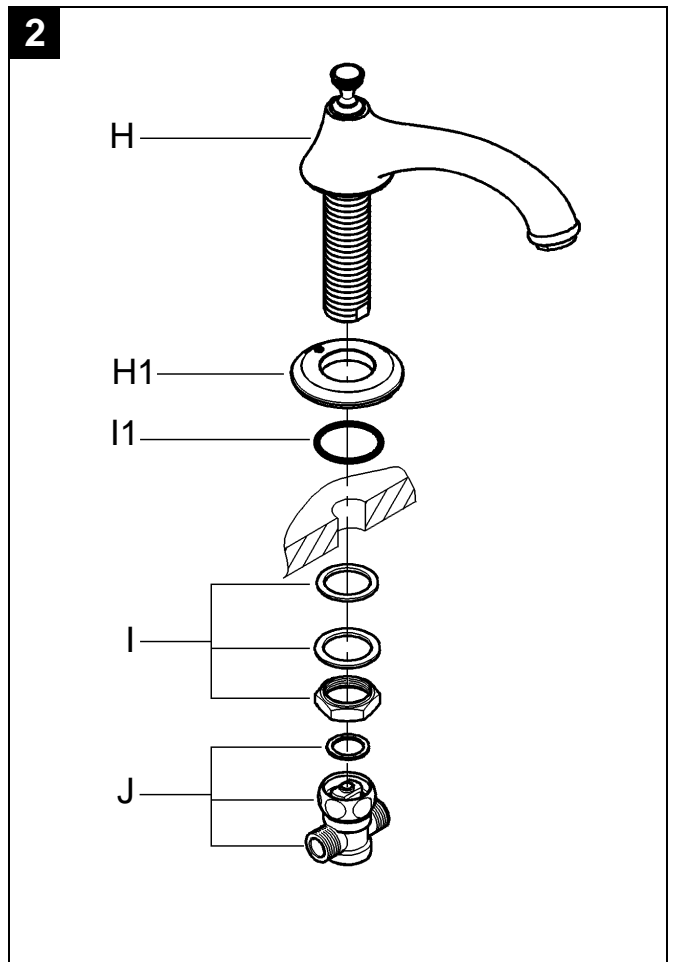
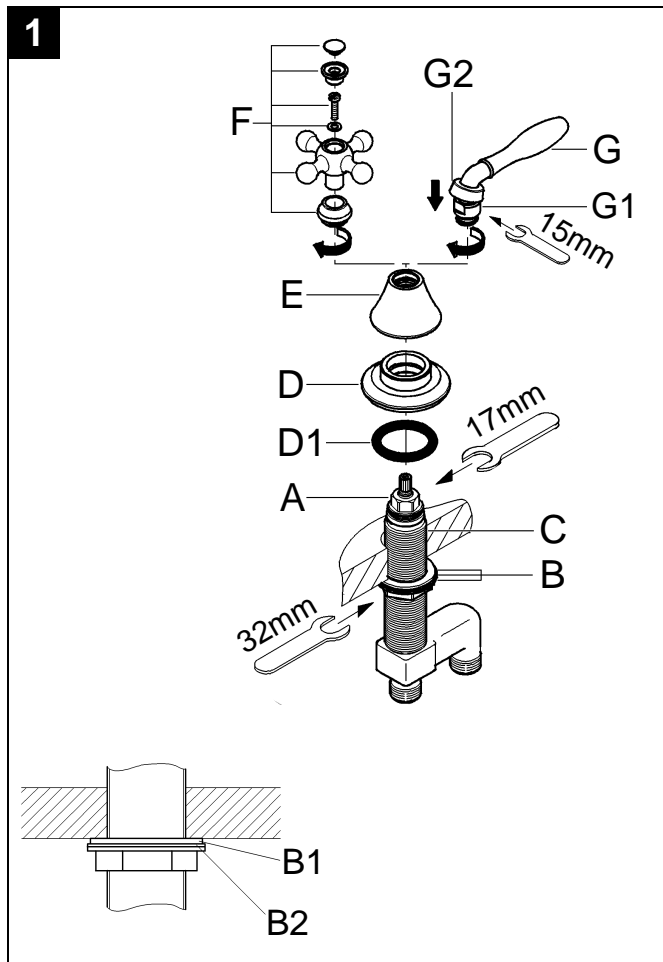
II. Régulateur de jet, voir page 2.

Desserrer et nettoyer le régulateur de jet (réf. 13 933). Le montage s'effectue dans l'ordre inverse.

Pièces de rechange, voir page 2 (* = accessoires spéciaux).

Entretien

Vous trouverez les instructions d'entretien de ce mitigeur dans le supplément Garantie Limitée.



Español

Campo de aplicación

Es posible el funcionamiento en conjunción con:

- Acumuladores de presión
- Calentadores instantáneos con control térmico
- Calentadores instantáneos con control hidráulico

No instalar con acumuladores de baja presión (calentadores de agua sin presión)

Datos técnicos

- Caudal máx. aprox. 50 l/min o 13.2 gpm
- Presión
 - mín. 7.25 psi
 - recomendada 14.5 - 72.5 psi
 - si la presión es superior a 72.5 psi, se deberá instalar una válvula reductora de presión
- Presión de utilización máx. 145 psi
- Presión de verificación 232 psi
- Temperatura
 - máx. (entrada del agua caliente) 176 °F
- Acometida del agua fría - a la derecha
caliente - a la izquierda

Notas

- Debe proporcionarse una placa de acceso para los empalmes de flexo.
- Evítense diferencias de presión importantes entre la entrada de agua fría y caliente.

Instalación

En relación con las dimensiones para establecer las distancias necesarias, véase dibujos dimensionales en la página 1.

¡Purgar las tuberías!

Válvulas laterales

- La válvula están marcadas con una "L" (cierres a izquierdas) en el borde superior de la montura cerámica (A) con la cinta azul se debe montar en la cara derecha (agua fría), véase la fig. [1].
 - La válvula están marcadas con una "R" (cierres a derechas) en el borde superior de la montura cerámica (A) con la cinta rojo se debe montar en la cara derecha (agua caliente).
1. Atornille el grupo de montaje (B) determinado al fondo de la cuerda de rosca de la válvula lateral (C), véase la fig. [1]. Cerciórese de que la arandela de goma (B1) esté en la tapa de la arandela de la fibra (B2).
 2. Inserte la válvula lateral (C) desde abajo a través del agujero de la pila.
 3. Coloque la junta toroidal del embellecedor (D1) sobre la pila y atornille el embellecedor (D) hasta que haga tope.
 4. Atornille la tapa (E) abajo al embellecedor (D).

5. Pomo (F):

Fije el pomo (F) al vástago de la montura cerámica (A).

Palanca (G):

- Cercano las monturas cerámica (en sentido de las agujas del reloj para la cara caliente y a la izquierda para la cara fría).
- Instale la palanca al vástago las monturas cerámica y sea seguro que la palanca señala lejos del caño.
- Atornille la tuerca de cobre amarillo (G1) en la tapa (E) hasta que firmemente.
- Atornille el anillo (G2) para cubrir la tuerca de cobre amarillo (G1).

6. Apriete el grupo de fijación (B) desde abajo para asegurar la válvula.

Caño, véase fig. [2].

1. Coloque la junta toroidal (I1) y el embellecedor (H1) en la pila.
2. Inserte el caño (H) a través del embellecedor (H1) y la pila.
3. Fije el caño con el grupo de montaje (I).
4. Instale el conexión (J) en el caño.

Empalme el conjunto, véase fig. [3].

Instale los codos (K) en el derivador (L).

Conecte las válvulas laterales a la toma de agua.

Asegúrese de que en todas las conexiones se emplean las arandelas suministradas.

La toma de agua fría debe conectarse a la válvula lateral derecha (marcada en azul) y la toma de agua caliente a la válvula izquierda (marcada en rojo).

Abra las tomas de agua fría y caliente y compruebe que no existen fugas en los empalmes.

Mantenimiento

Revisar, limpiar y cambiar eventualmente todas las piezas, y engrasarlas con grasa especial para grifería (N° de ref. 18 012).

Cierre el suministro de agua caliente y fría.

I. Montura cerámica, véase la página 2.

1. Quitar el pomo (45 767, 45 768) y la tapa.
2. Desatornille la montura cerámica (45 882 - cierre a derechas, 45 883 - cierre a izquierdas) empleando una llave de 17mm.

II. Aireador, véase la página 2.

Desatornille y limpie el regulador de caudal (13 933).

Efectúe el montaje en el orden inverso.

Componentes de sustitución, véase la página 2

(* = accesorios especiales).

Cuidados periódicos

En el suplemento Garantía a Limitada encontrará las instrucciones relativas al cuidado de esta batería.

