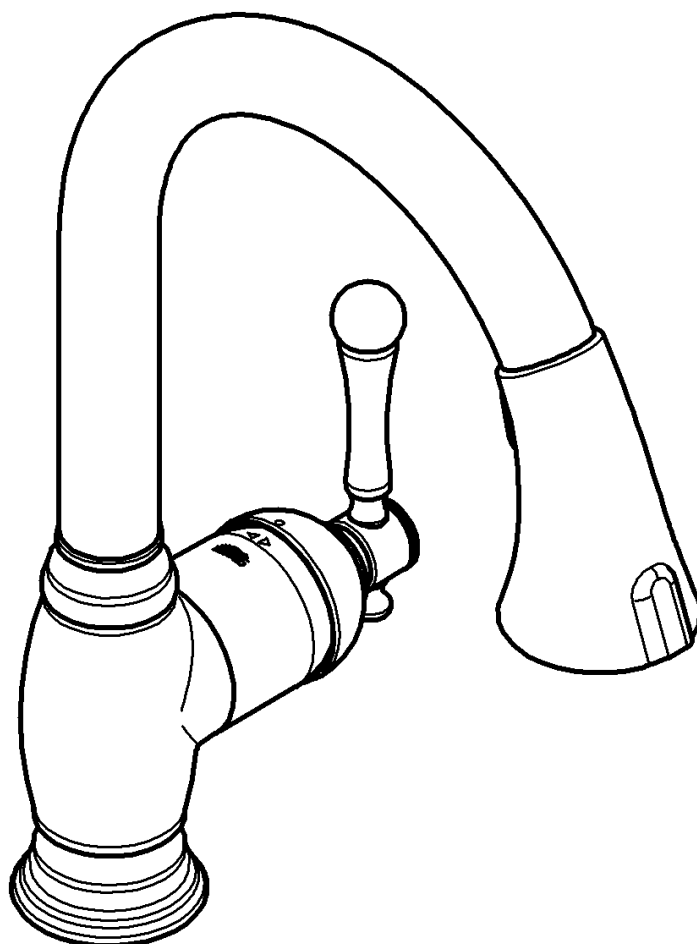


33 870



Bridgeford

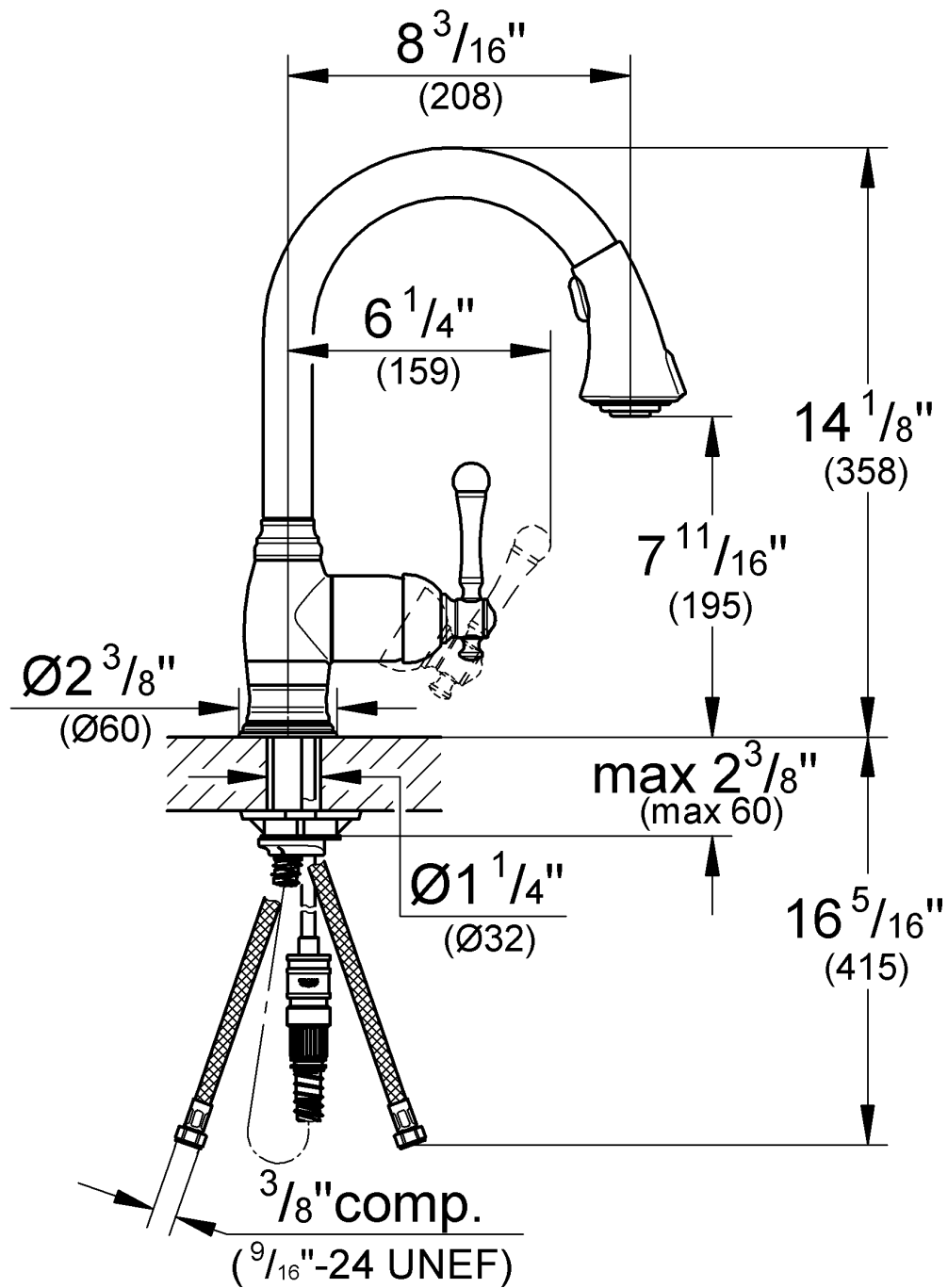
English4
Français6
Español8

Design & Quality Engineering GROHE Germany

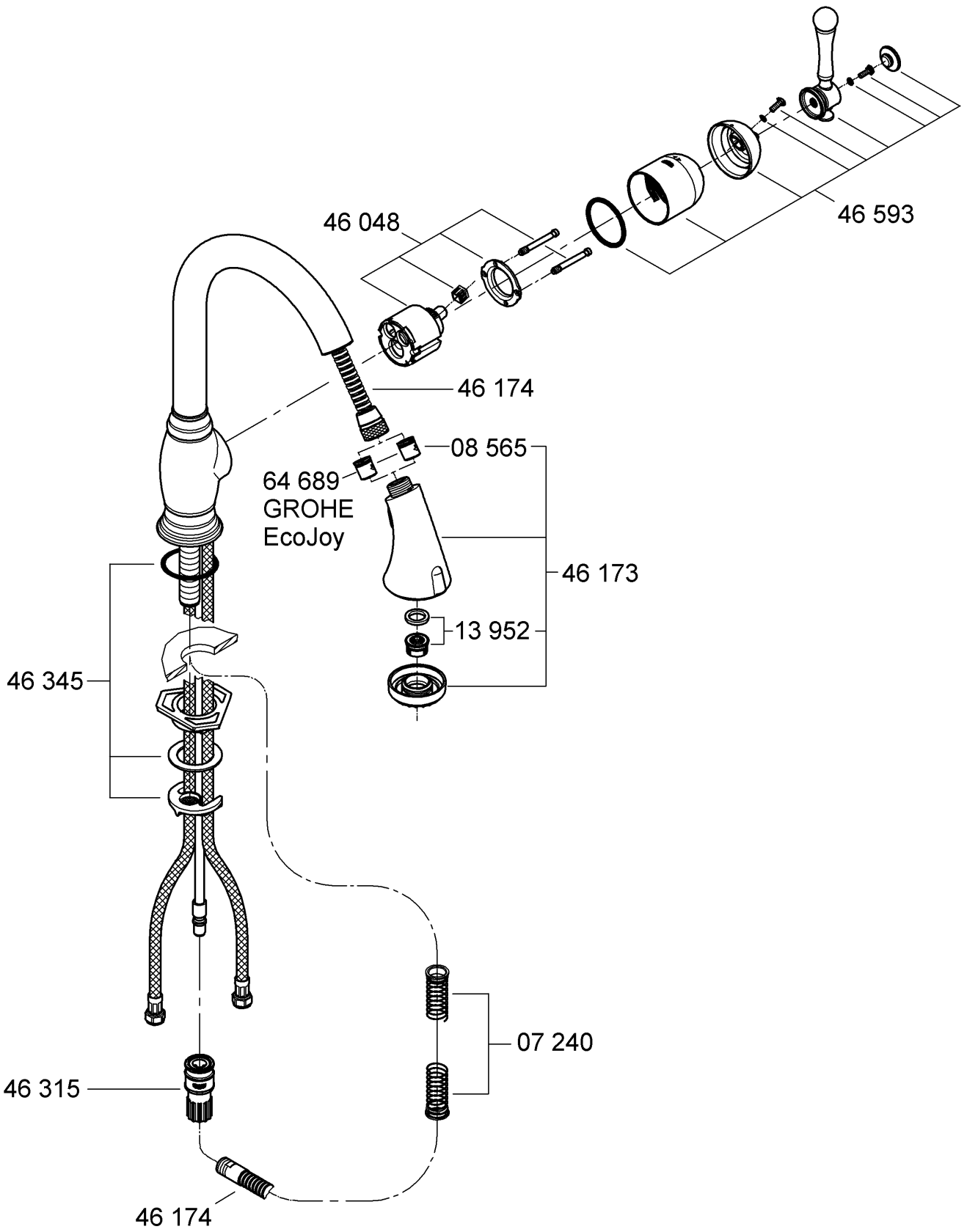
95.470.131/ÄM 213961/07.10

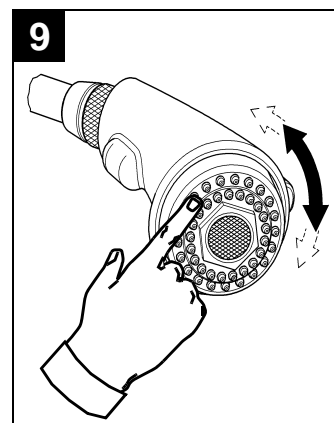
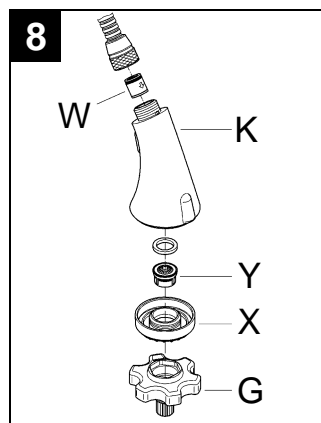
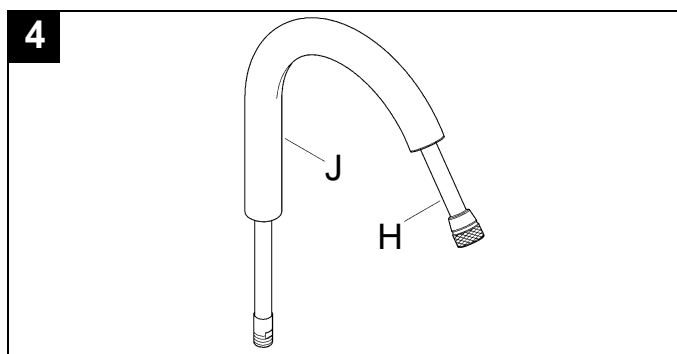
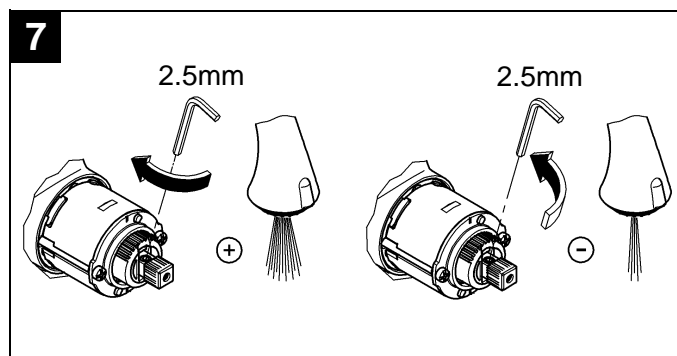
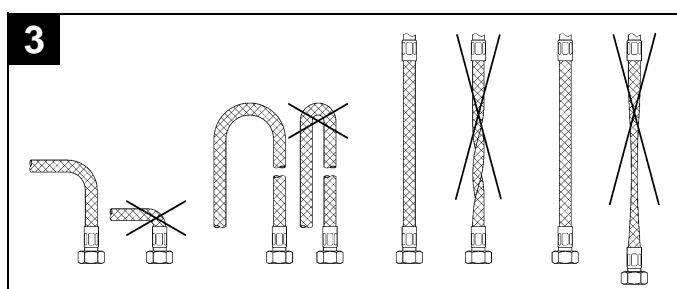
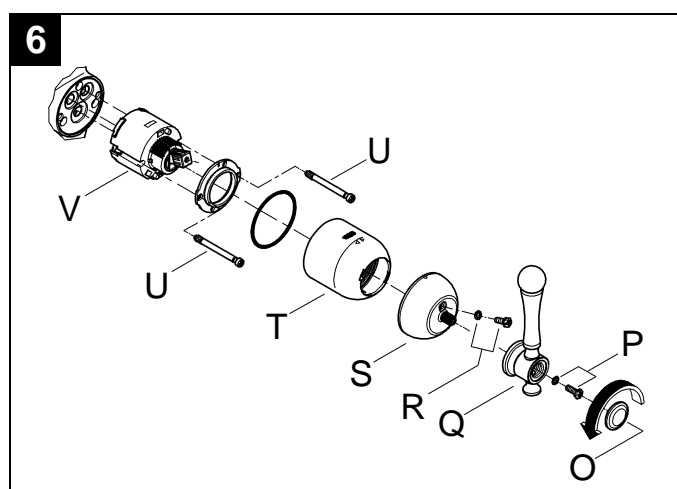
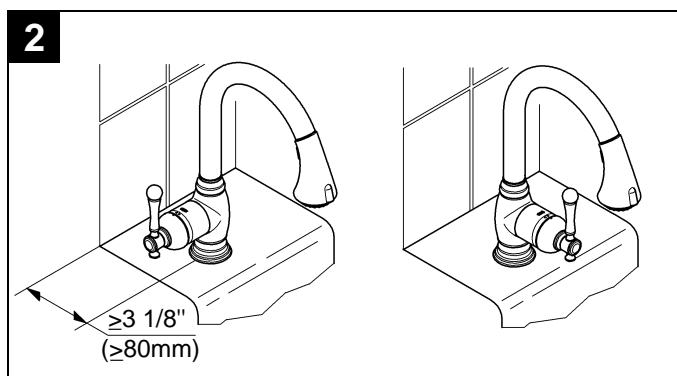
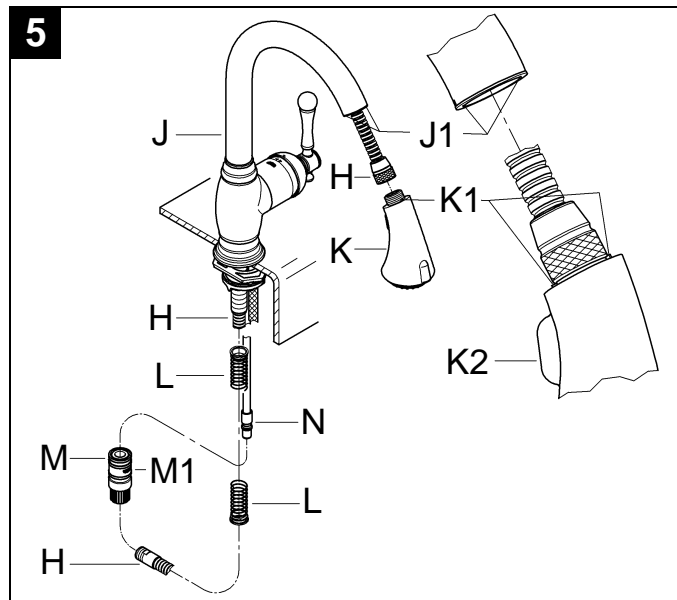
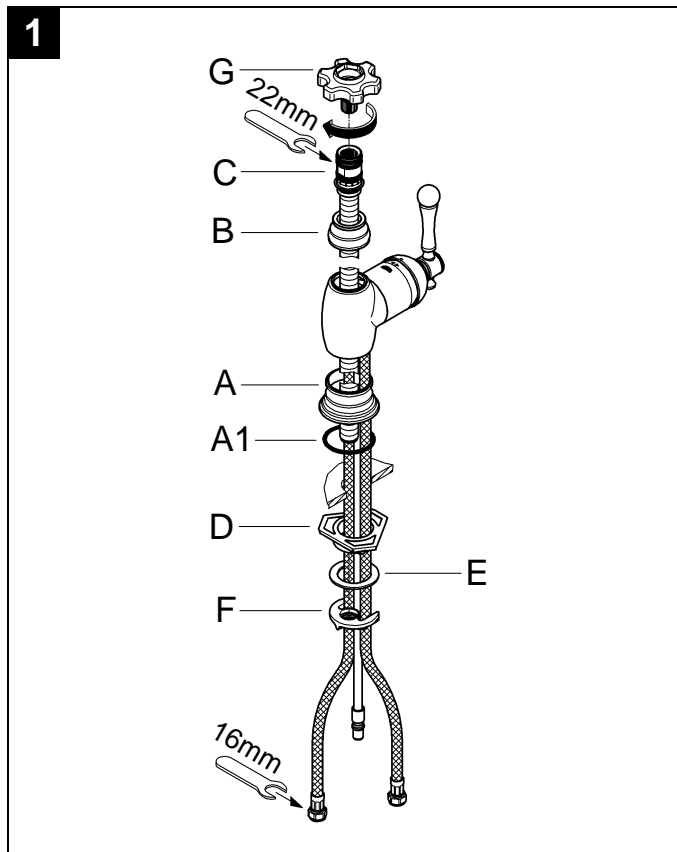
GROHE

ENJOY WATER®



Bitte diese Anleitung an den Benutzer der Armatur weitergeben!
 Please pass these instructions on to the end user of the fitting.
 S.v.p remettre cette instruction à l'utilisateur de la robinetterie!





English

Application

Operation is possible in conjunction with:

- Pressurized storage heaters

Operation is **not** possible with:

- Low-pressure storage heaters (displacement water heaters)

Specification

- Max. flow
8.3 L/min or 2.2 gpm/60 psi
GROHE EcoJoy 5.7 L/min or 1.5 gpm/60 psi
- Flow pressure
 - min. 7.25 psi
 - recommended 14.5 - 72.5 psi
 - greater than 72.5 psi, fit pressure reducing valve
- Max. operating pressure 145 psi
- Test pressure 232 psi
- Temperature
 - max. (hot water inlet) 176 °F
- Water connection: cold - RH hot - LH
- Deck thickness max. 2 3/8"
- Non reversible cartridge

Notes:

- Major pressure differences between cold and hot water supply should be avoided.
- To be installed according to local codes and regulations.
- This faucet is not intended for the use with portable appliances.

Installation

Flush piping system prior and after installation of faucet thoroughly!

Prepare sink faucet

Refer to the dimensional drawing on page 1.

Mount sink faucet, see fig. [1].

1. Push escutcheon (A) on faucet.
2. Fit O-Ring (A1) and insert faucet into sink. Feed the connection hoses separately through the sink.
3. Push on ring (B) and insert tube (C).
4. Fit brace (D), if necessary, with washer (E) and connect nut (F) with tube (C). To do this, insert fitting key (G) into tube (C) and turn fitting key (G) clockwise to fasten faucet.
(Tube may also have to be turned with an 22mm open ended wrench.)

Note:

If brace (D) is omitted, deck thickness can be increased by 9/16" to a total of 2 3/8".

The following lever positions can also be obtained, see fig. [2].

Connect sink faucet, see figs. [1] and [3].

- Cold water connection = right
- Hot water connection = left

Avoid cross connection. The cartridge is not reversible.

Connect spray hose (H) and rinse spray (K), see figs. [4] and [5].

1. Feed the spray hose (H) through the spout (J), see fig. [4].
2. Feed the spray hose (H) through the faucet body from above and fit spout (J) so that it snaps into place, see fig. [5].
3. Connect the rinse spray (K) without using any additional seals to the spray hose (H).
4. With rinse spray inserted slide on spring (L) onto spray hose (H) from below.
5. Install the snap coupling (M) on the end of the spray hose (H) and tighten by hand.
6. Pull the sleeve (M1) of the snap coupling (M) downwards and fit to the union (N).

To ensure that the rinse spray (K) is correctly seated when inserted, lug (J1) on the spout must engage in recess on the rinse spray (K1).

Open cold and hot water supply and check connections for leakage.

Operation

1. Lever head (Lever head position right)

- Slide lever to right = open (water flow)
- Slide lever to left = closed
- Slide lever towards front = cold water
- Slide lever towards back = hot water

2. Rinse spray

Open faucet. Water will always emerge first from the aerator.

Diverter button:

Switching to spray flow by pushing and holding the diverter button (K2), see fig. [5].

Setting free the diverter button causes the water flow to aerator.

Flow rate limiter

This faucet is fitted with a flow rate limiter, permitting an infinitely variable individual reduction of the flow rate. The highest possible flow rate is set by the plant before despatch.

The use of flow rate limiters in combination with hydraulic instantaneous water heaters is not recommended.

To activate see "Replacing the cartridge" point 1 to 4, figs. [6] and [7].

Maintenance

Inspect and clean all parts, replace as necessary and grease with special grease.

Shut off cold and hot water supply!

I. Replacing the cartridge, see fig. [6].

1. Detach cover cap (O) and screw out screw (P).
 2. Pull off lever (Q).
 3. Remove fixing screw (R) and pull off adaptor (S).
 4. Turn cap (T) through 180° (slot pointing upwards) and pull off the cap.
 5. Remove screws (U) and detach complete cartridge (V).
 6. Change the complete cartridge (V).
- Assemble in reverse order.

Observe the correct installation position!

Make sure that the cartridge seals engage in the grooves on the housing. Fit screws (U) and tighten **evenly and alternately**.

II. Strainer and spray, see figs. [8] and [9].

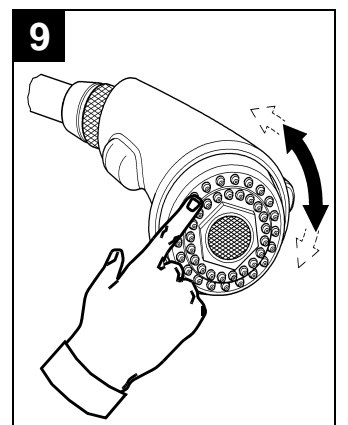
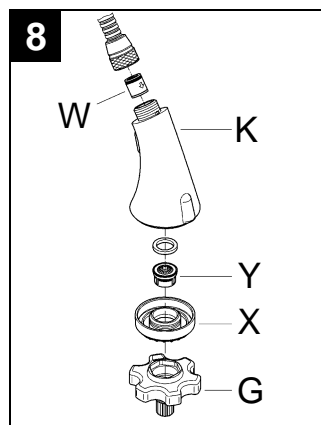
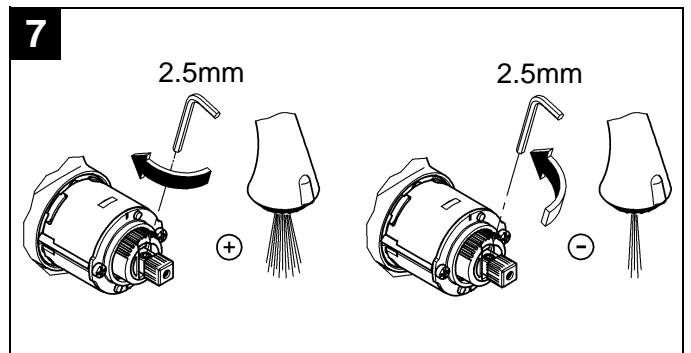
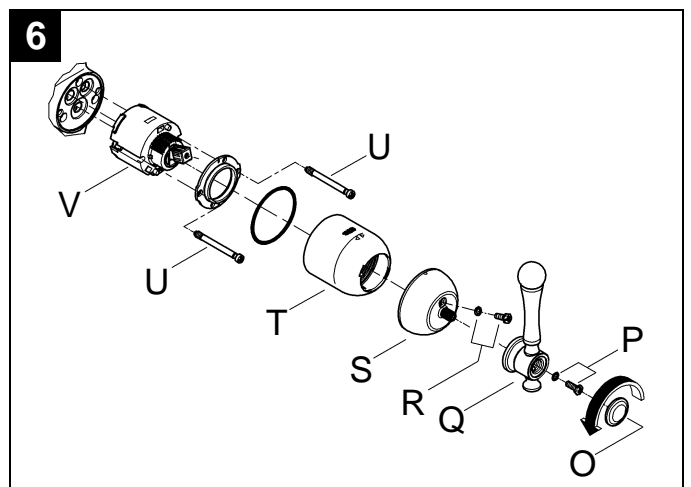
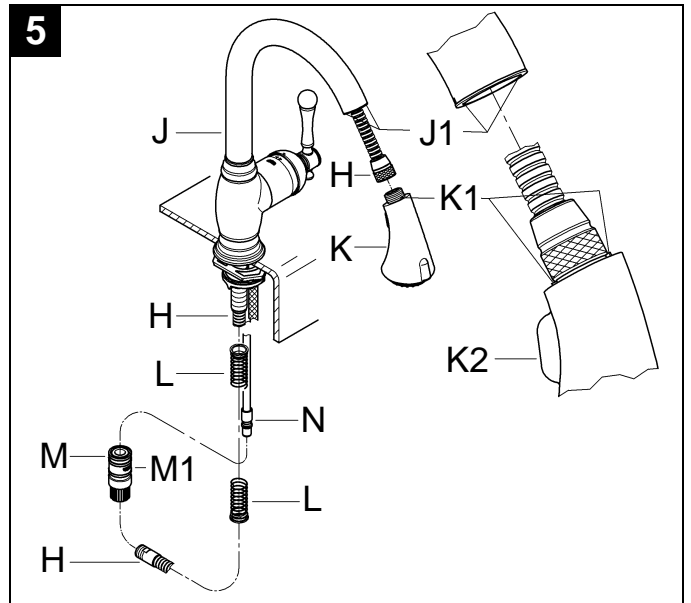
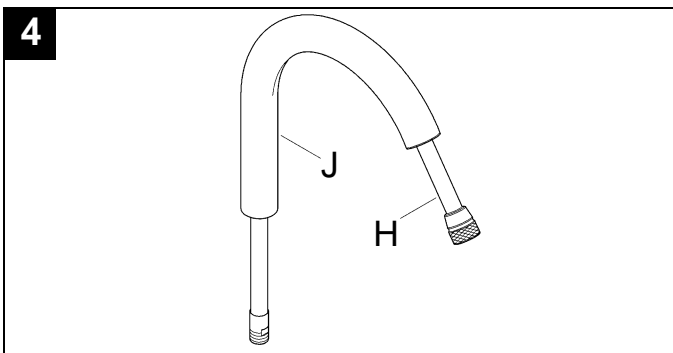
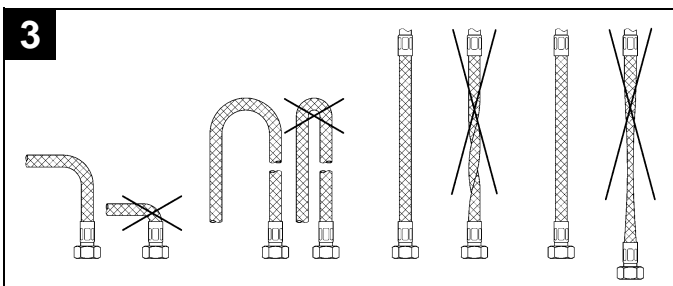
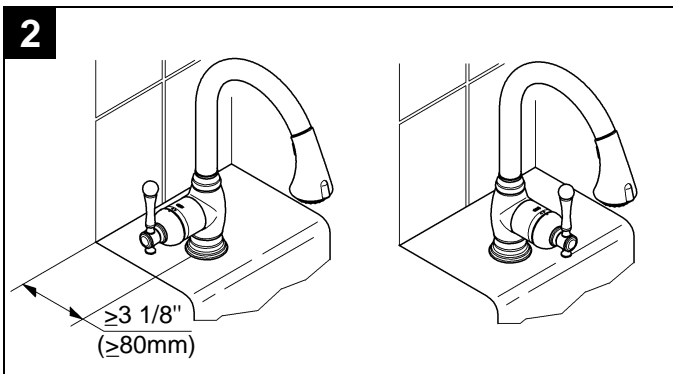
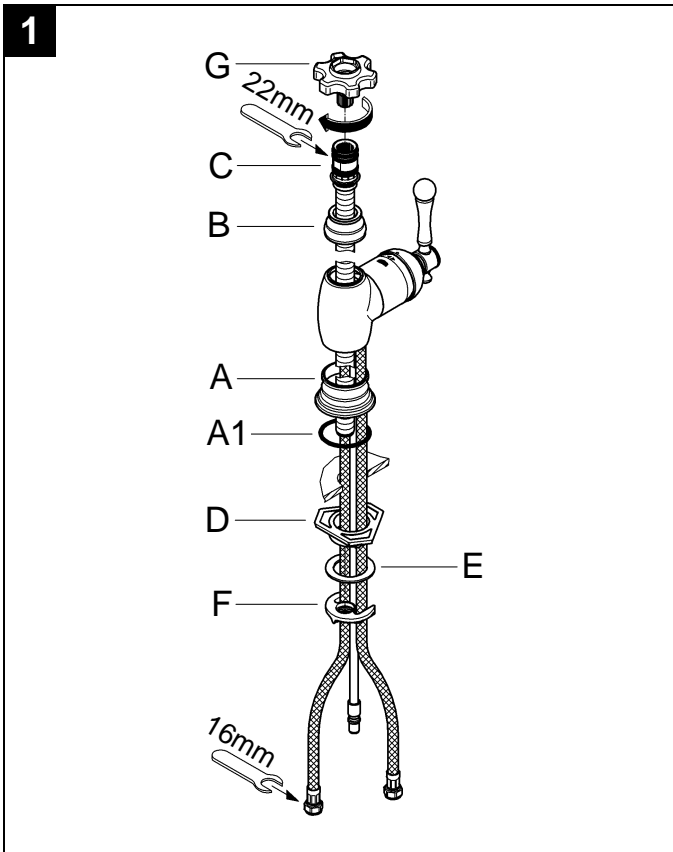
1. Unscrew rinse spray (K) and remove non-return valve (W).
2. Unscrew spray (X) with fitting key (G), see fig. [8].
3. Clean strainer (Y) and spray (X).
4. With SpeedClean nozzles simply rub fingers over spray to remove limescale, see fig. [9].
We guarantee that the SpeedClean nozzles will function unchanged for a period of five years.

Assemble in reverse order.

Replacement parts, see page 2 (* = special accessories).

Care

Instructions for care of this faucet will be found in the Limited Warranty supplement.



Français

Domaine d'application

Le service est possible en combinaison avec:

- Des chauffe-eau à accumulateurs sous pression

Le service **n'est pas** possible en combinaison avec:

- Des systèmes d'eau chaude à écoulement libre

Caractéristiques techniques

- Débit maxi.

8,3 l/min ou 2,2 g/min/4,1 bar
5,7 l/min ou 1,5 g/min/4,1 bar

GROHE EcoJoy

- Pression dynamique

- mini. 0,5 bar
- recommandée 1 - 5 bar
- supérieure à 5 bar, installer un réducteur de pression

- Pression de service maxi. 10 bar

- Pression d'épreuve 16 bar

- Température:

- maxi. (admission d'eau chaude) 80 °C

- Raccord d'eau: froide - à droite chaude - à gauche

- Longueur de serrage maxi. 60mm

- Cartouche non réversible

Remarques:

- Il convient d'éviter toute différence de pression importante entre l'alimentation en eau froide et chaude.
- A installer conformément aux prescriptions et réglementations locales.
- Ce robinet n'est pas destiné à être utilisé dans des appareils portatif.

Installation

Bien rincer les canalisations avant et après l'installation!

Préparer l'évier

Tenir compte de la cote du schéma sur la page 1.

Monter la robinetterie de l'évier, voir fig. [1].

1. Pousser le rosace (A) au la robinetterie dans l'évier.
2. Engager le joint torique (A1) and placer la robinetterie dans l'évier. Insérer les flexibles d'alimentation l'un après l'autre dans les trous de l'évier.
3. Poussez le anneau (B) et insérer le tube fileté (C).
4. Si nécessaire, insérer la plaque de stabilisation (D) avec la rondelle (E) et visser l'écrou (F) par le tube fileté (C). Insérer la clé de montage (G) dans le tube fileté (C) et la tourner vers la droite pour fixer la robinetterie.
(Utiliser si nécessaire une clé plate de 22mm pour tourner le tube fileté).

Remarque:

Si on n'a pas la plaque de stabilisation (D), la longueur de serrage peut être augmentée de 15mm, soit 60mm au total.

Différentes positions de levier sont également possibles, voir fig. [2].

Raccorder la robinetterie de l'évier, voir fig. [1] et [3].

- Raccordement d'eau froide = droite
- Raccordement d'eau chaude = gauche

Eviter de croiser les raccordements. La cartouche n'est pas réversible.

Raccordement du flexible de douchette (H) et douchettette (K), voir figs. [4] et [5].

1. Engager le flexible de douchette (H) dans le bec (J), voir fig. [4].
2. Introduire le flexible de douchette (H) par le haut dans le corps du mitigeur, puis enfoncer le bec (J) jusqu'à ce qu'il s'enclenche, voir fig. [5].
3. Raccorder la douchettette (K) sans joints supplémentaires au flexible de douchette (H).
4. La douchettette étant encliquetée, pousser le ressort (L) par le bas sur le flexible de douchette (H).
5. Visser le raccord rapide (M) sur le flexible de douche (H) et serrer à la main.
6. Enfoncer la douille (M1) du raccord rapide (M) et enficher sur le raccord (N).

Pour une bonne assise de la douchettette (K), l'ergot du bec (J1) et la rainure doivent s'engager dans la douchette (K1).

Ouvrir les arrivées d'eau chaude et d'eau froide et vérifier l'étanchéité des raccords.

Utilisation

1. Tête de manoeuvre (position du levier à droite)

Faire pivoter le levier vers la droite = pour ouvrir (l'eau coule)

Faire pivoter le levier vers la gauche = pour fermer

Faire pivoter le levier vers l'avant = pour l'eau froide

Faire pivoter le levier vers l'arrière = pour l'eau chaude

2. Douchettette

Par principe, l'eau commence par s'écouler au mousseur.

Bouton d'inverseur:

Appuyer et maintenir le bouton d'inverseur pour obtenir un jet pluie (K2), voir fig. [5].

Le relâcher pour revenir au jet mousseur.

Limiteur de débit

Ce mitigeur est équipé d'un limiteur de débit. Celui-ci permet une limitation individualisée, en continu, du débit. Le débit maximal est pré-réglé en usine.

L'utilisation du limiteur de débit est déconseillée avec des chauffe-eau instantanés à commande hydraulique.

Pour l'activer, voir "Remplacement de la cartouche", points 1 à 4, fig. [6] et [7].

Maintenance

Contrôler toutes les pièces, les nettoyer, les remplacer si nécessaire et les graisser avec de la graisse spéciale pour robinetterie.

Fermer les arrivées d'eau chaude et d'eau froide!

I. Remplacement de la cartouche, voir fig. [6].

1. Retirer le capot (O) et dévisser la vis (P).
 2. Ôter le levier (Q).
 3. Dévisser la vis (R) et déposer el adaptateur (S).
 4. Tourner le capot (T) de 180° (l'ouverture est dirigée vers le haut) et tirer.
 5. Dévisser les vis (U) et enlever la cartouche (V) complète.
 6. Remplacer la cartouche complète (V).
- Montage dans l'ordre inverse.

Respecter la position de montage!

Veiller à ce que les joints de la cartouche s'engagent correctement dans les logements du corps de robinetterie. Engager les vis (U) et les serrer **de manière homogène et en alternance**.

II. Jeu de filtres et designer du jet, voir fig. [8] et [9].

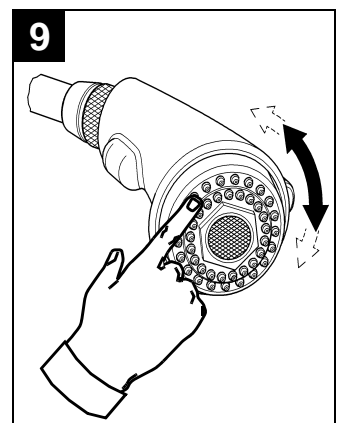
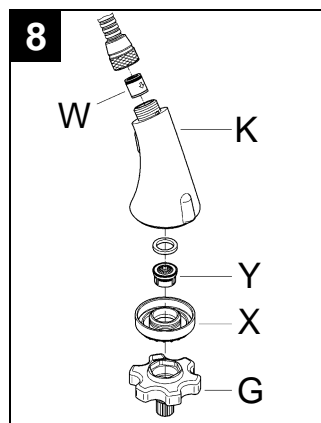
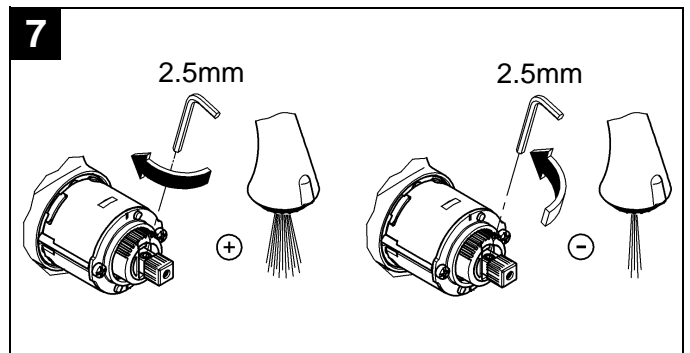
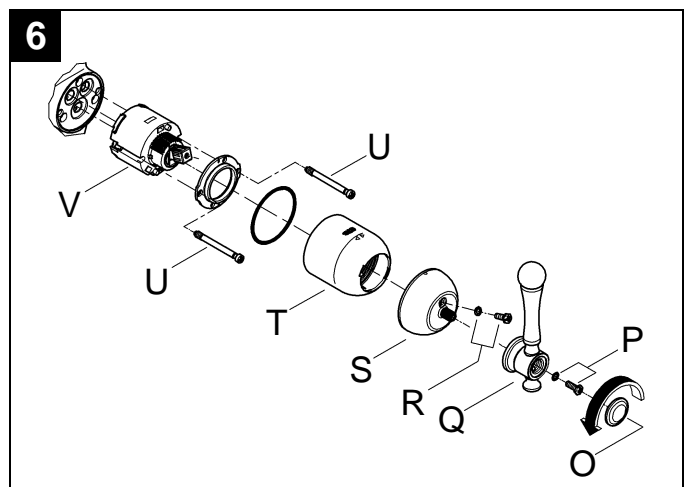
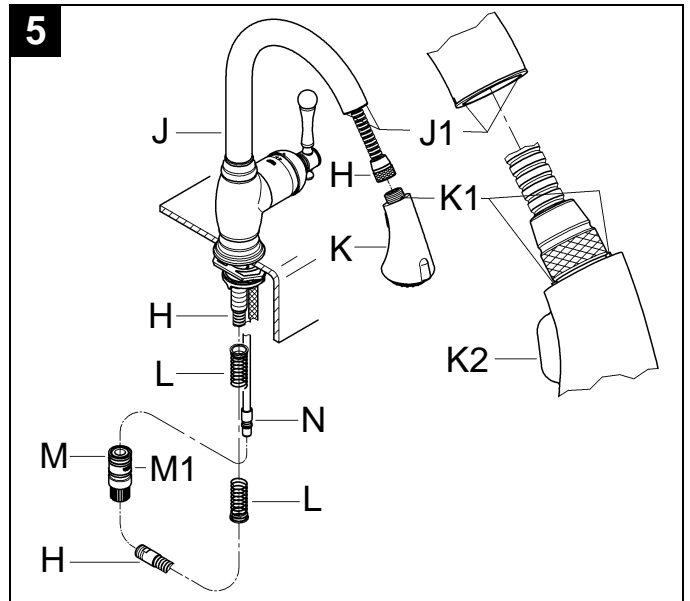
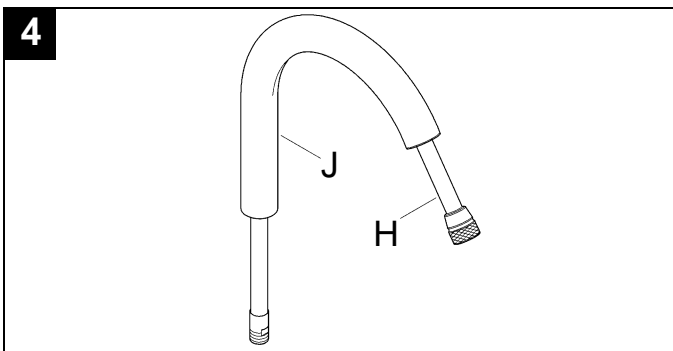
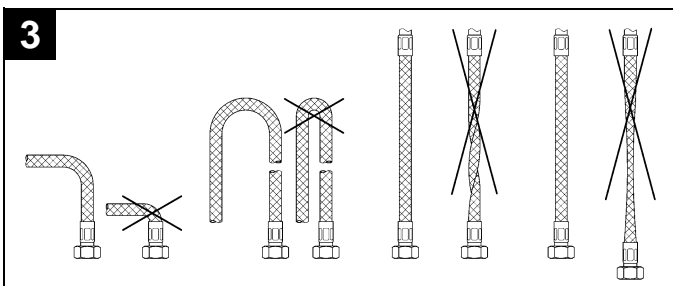
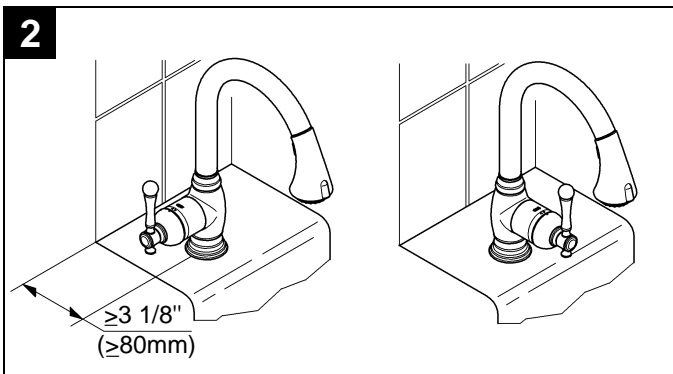
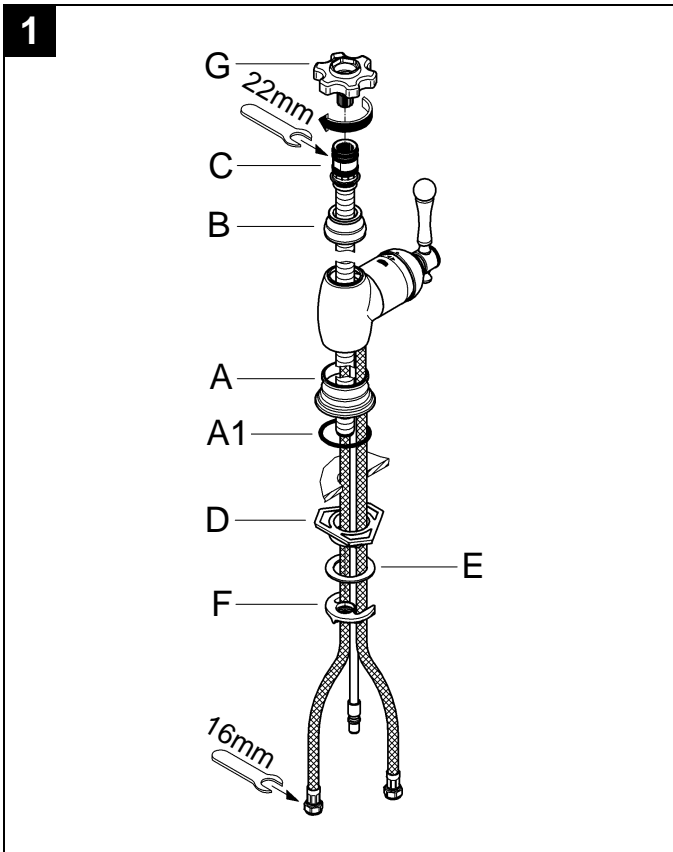
1. Dévisser la douchettette (K) et enlever le clapet de non-retour (W).
2. Dévisser le designer du jet (X) avec la clé de montage (G), voir fig. [8].
3. Nettoyer le jeu de filtres (Y) et le designer du jet (X).
4. Grâce aux buses SpeedClean, les dépôts de calcaire se trouvant sur le designer du jet seront éliminés en frottant légèrement avec la main, voir fig. [9].
5 ans de garantie pour le bon fonctionnement des buses SpeedClean.

Montage dans l'ordre inverse.

Pièces de rechange, voir page 2 (* = accessoires spéciaux).

Entretien

Vous trouverez les instructions d'entretien de ce mitigeur dans le supplément Garantie Limitée.



Español

Campo de aplicación

Es posible el funcionamiento en conjunción con:

- Acumuladores de presión

No instalar con:

- Acumuladores de baja presión (calentadores de agua sin presión)

Datos técnicos

- Caudal máx. 8.3 L/min o 2.2 gpm/60 psi
- GROHE EcoJoy 5.7 L/min o 1.5 gpm/60 psi
- Presión
 - mín. 7.25 psi
 - recomendada 14.5 - 72.5 psi
 - si la presión es superior a 72.5 psi, se deberá instalar una válvula reductora de presión
- Presión de utilización máx. 145 psi
- Presión de verificación 232 psi
- Temperatura
 - máx. (entrada del agua caliente) 176 °F
- Acometida del agua: fría - a la derecha caliente - a la izquierda
- Longitud de aprieta para fijación máx. 2 3/8"
- Cartucho irreversible

Notas:

- Deberán evitarse las diferencias de presión entre las acometidas del agua fría y del agua caliente.
- A ser instalado conforme a códigos y reglamentos locales.
- Este mezclador no está previsto para utilizar en enseres móviles.

Instalación

¡Purgar a fondo el sistema de tuberías antes y después de la instalación!

Preparar la grifería

Respetar el croquis de la página 1.

Montar la grifería, ver la fig. [1].

1. Empuje el rosetón (A) coloquela grifería en el fregadero.
2. Colocar la junta tórica (A1) y introducir la grifería en el fregadero. Introducir los flexos de conexión individualmente a través del fregadero.
3. Empuje el anillo (B) y introducir al tubo de fijación (C).
4. En caso necesario, colocar la placa estabilizadora (D) con la arandela (E) y unir la tuerca (F) al tubo de fijación (C). Para ello, acoplar la llave de montaje (G) al tubo de fijación (C), y fijar la grifería a base de girar la llave de montaje (G) hacia la derecha. (En caso necesario, el tubo de fijación también puede girarse con una llave de boca de 22mm).

Nota: Si se omite la placa estabilizadora (D), la longitud de fijación puede incrementarse 9/16" para totalizar 2 3/8".

Es posible modificar la posición del cabezal, ver la fig. [2].

Conectar la grifería, ver las figs. [1] y [3].

- Acometida del agua fría = a la derecha
- Acometida del agua caliente = a la izquierda

Evite conexiones cruzadas. El cartucho no es reversible.

Conectar el flexo de la teleducha (H) y la teleducha (K), ver las figs. [4] y [5].

1. Pasar el flexo de la teleducha (H) por el tubo de salida (J), ver la fig. [4].
2. Pasar desde arriba el flexo de la teleducha (H) a través del cuerpo de la grifería, e introducir el tubo de salida (J) hasta que quede encajado, ver la fig. [5].
3. Conectar la teleducha (K) sin utilizar juntas adicionales por el flexo de la teleducha (H).
4. Con la teleducha colocada, pasar desde abajo el muelle (L) por el flexo de la teleducha (H).
5. Enroscar manualmente el adaptador para toma rápida (M) al flexo (H) de la teleducha y apretarlo sólo con la mano.
6. Presionar hacia abajo el casquillo (M1) del adaptador para toma rápida (M), y encajar en la pieza de empalme (N).

Para un correcto montaje de la teleducha (K), deberán encajar uno dentro de otra la leva (J1) del caño y la ranura (K1) de la teleducha.

Abra las tomas de agua fría y caliente y compruebe que no existen fugas en los empalmes.

Manejo

1. Cabezal de la palanca (cabezal a la derecha)

- Girar la palanca hacia la derecha = abierta (sale el agua)
- Girar la palanca hacia la izquierda = cerrada
- Girar la palanca hacia delante = agua fría
- Girar la palanca hacia atrás = agua caliente

2. Teleducha

El agua sale por principio primeramente por el mousseur.

Botón selector:

Cambiar a chorro de ducha manteniendo pulsado el botón selector (K2), ver la fig. [5].

Al soltar el botón selector se activa de nuevo el chorro del difusor.

Limitador de caudal

Este monomando está equipado con una limitación de caudal. Gracias a ello es posible una limitación individual del caudal sin escalonamientos. El ajuste de fábrica corresponde al máximo caudal posible.

No es recomendable la aplicación de la limitación del caudal en combinación con calentadores instantáneos con control hidráulico.

Para la regulación, véase "Cambio del cartucho" puntos 1 a 4, figs. [6] y [7].

Mantenimiento

Revisar todas las piezas, limpiarlas, sustituirlas en caso necesario y engrasarlas con grasa especial para grifería.

¡Cerrar las llaves de paso del agua fría y del agua caliente!

I. Cambio del cartucho, ver la fig. [6].

1. Separe la tapa de cobertura (O) y desenroscar el tornillo (P).
 2. Quite la la levier (Q).
 3. Dévisser la vis (R) y retirar el adaptador (S).
 4. Girar la tapa (T) 180° (la abertura quedará hacia arriba) y extraerla.
 5. Desenroscar los tornillos (U) y extraer el cartucho (V) completo.
 6. Cambiar el cartucho (V) completo.
- El montaje se efectúa en el orden inverso.

¡Atender a la posición de montaje!

Hay que asegurarse de que las juntas del cartucho encajen en las entallas del cuerpo del monomando. Enroscar los tornillos (U) y apretarlos **con uniformidad y alternativamente**.

II. Elemento filtrante y aro de salida, ver las figs. [8] y [9].

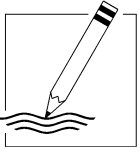
1. Desenroscar la teleducha (K) y quite la válvula antirretorno (W).
 2. Desenroscar el aro de salida (X) con la llave de montaje (G), ver la fig. [8].
 3. Limpiar el elemento filtrante (Y) y el aro de salida (X).
 4. Mediante los conos anticálceos "SpeedClean", los depósitos calcáreos que hayan podido formarse en el aro de salida se eliminan simplemente a base de frotar, ver la fig. [9].
- Los canos SpeedClean, tienen 5 años de garantía.

El montaje se efectúa en el orden inverso.

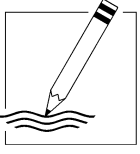
Componentes de sustitución, ver la página 2 (* = accesorios especiales).

Cuidados periódicos

En el suplemento Garantía a Limitada encontrará las instrucciones relativas al cuidado de esta batería.



A series of 20 horizontal lines spaced evenly down the page, providing a template for handwriting practice.



A series of 20 horizontal lines spaced evenly down the page, providing a template for writing.



www.grohe.com

Grohe America Inc.
241 Covington Drive
Bloomington, IL
60108
U.S.A.
Technical Services
Phone: 630/582-7711
Fax: 630/582-7722

Grohe Canada Inc.
1230 Lakeshore Road East
Mississauga, Ontario
Canada, L5E 1E9
Technical Services
Services Techniques
Phone/Tél: 905/271-2929
Fax/Télécopieur: 905/271-9494