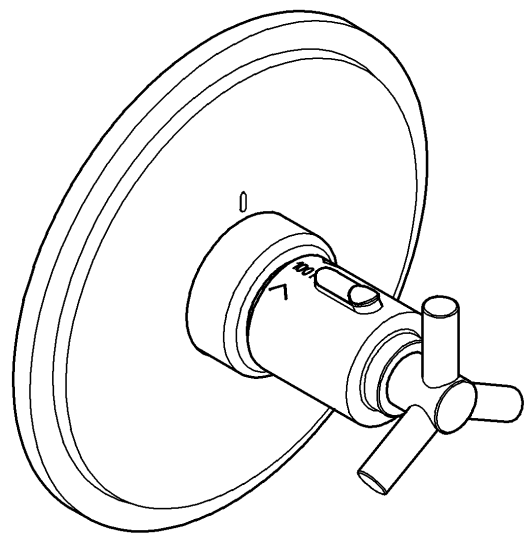
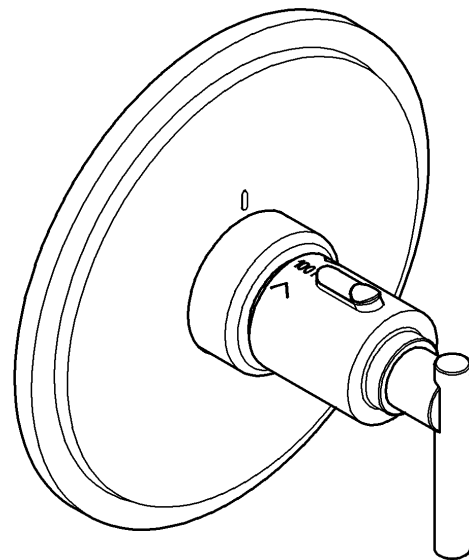


19 169



19 170



Atrio

## Atrio

English .....1

Français .....2

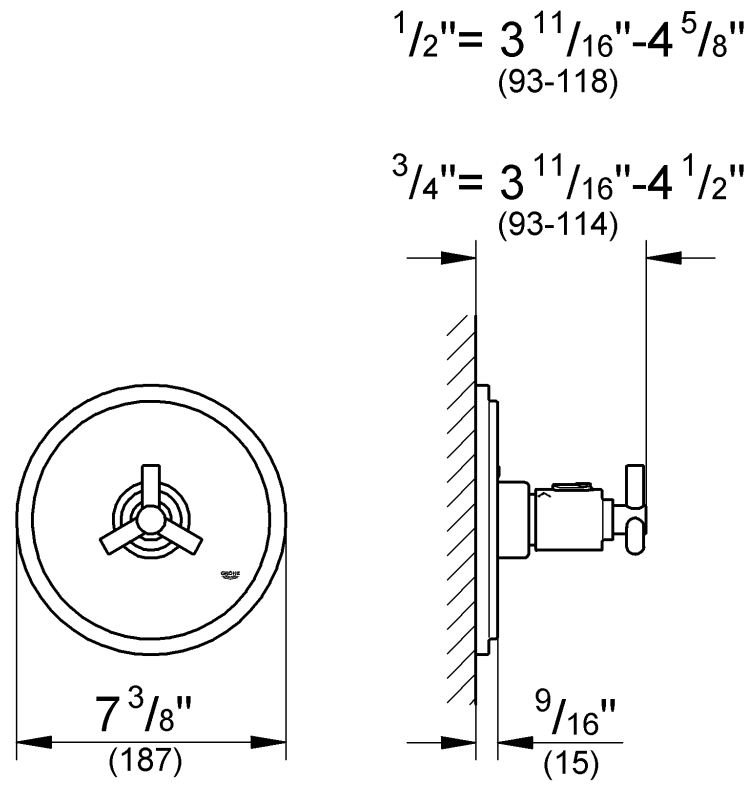
Español .....3

Design & Quality Engineering GROHE Germany

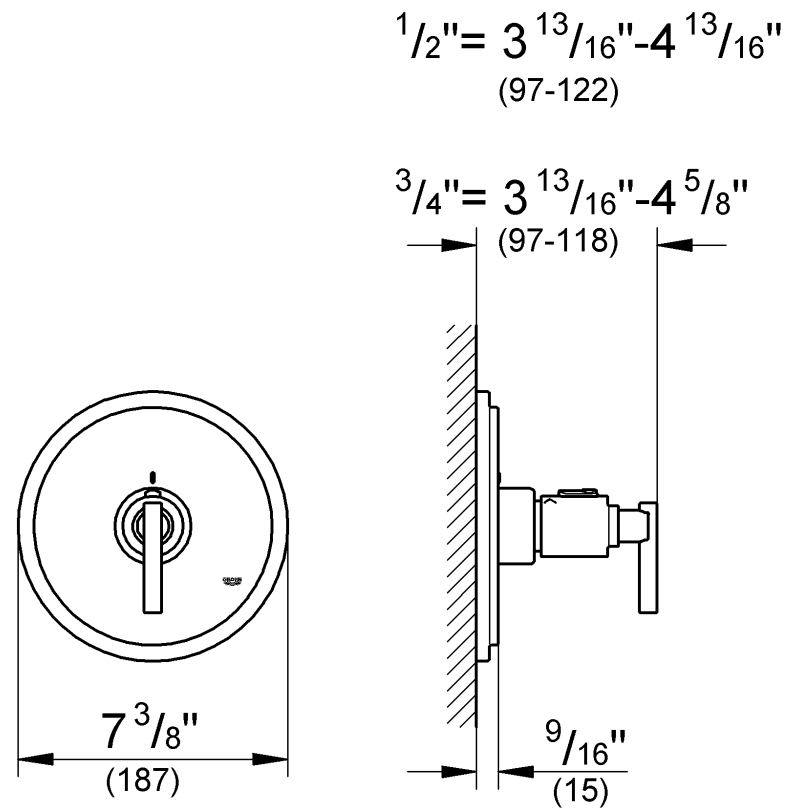
94.036.331/ÄM 214262/12.08

**GROHE**  
ENJOY WATER®

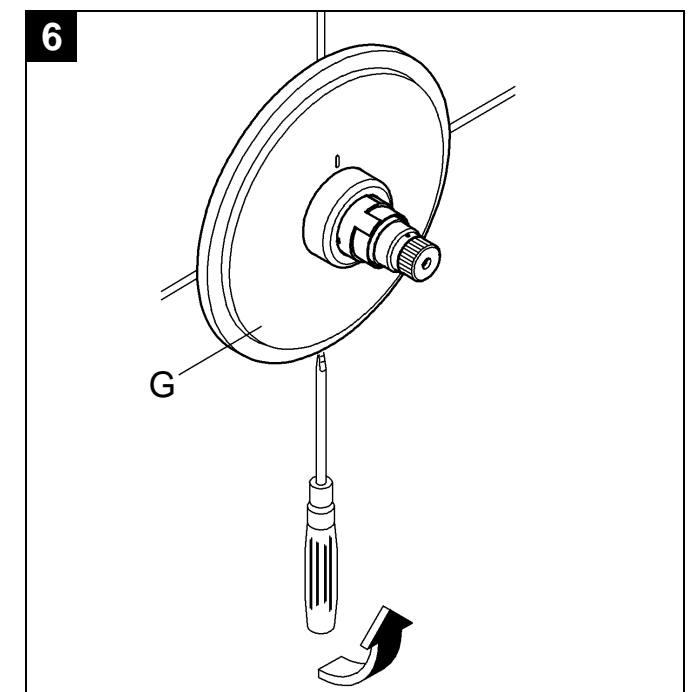
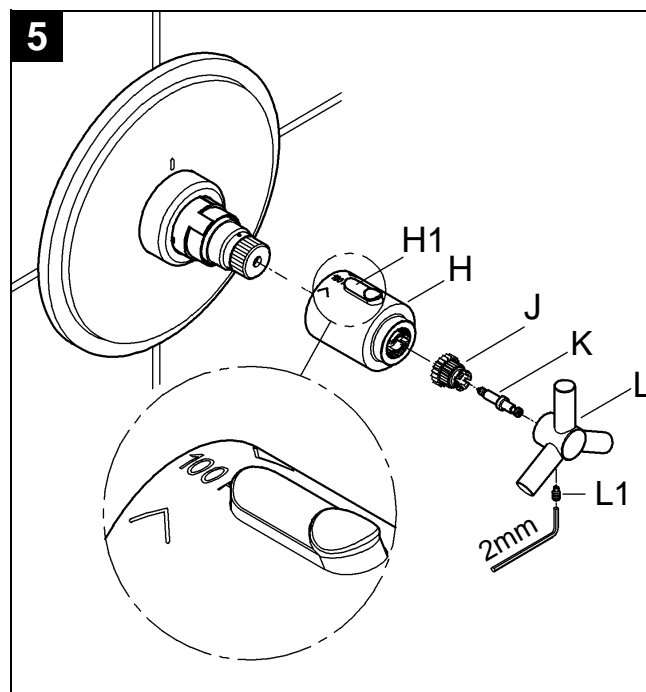
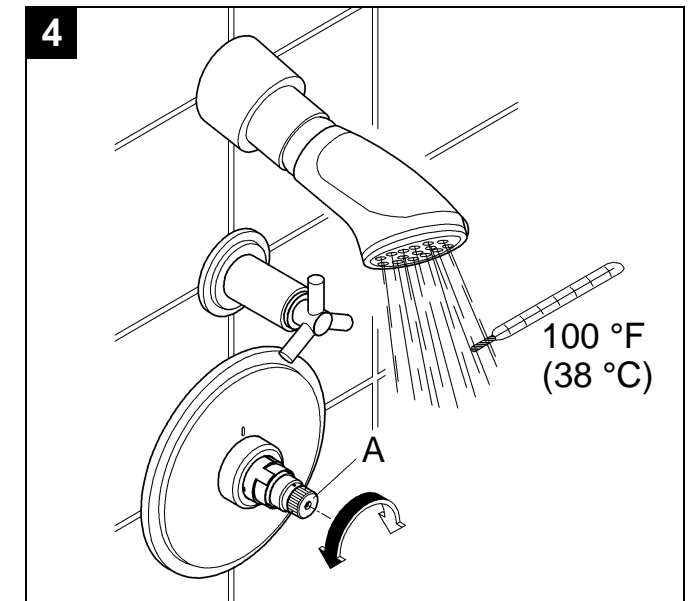
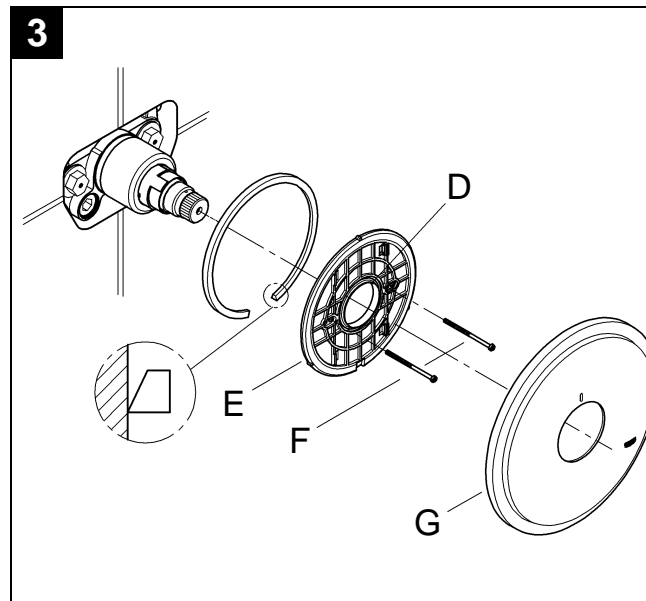
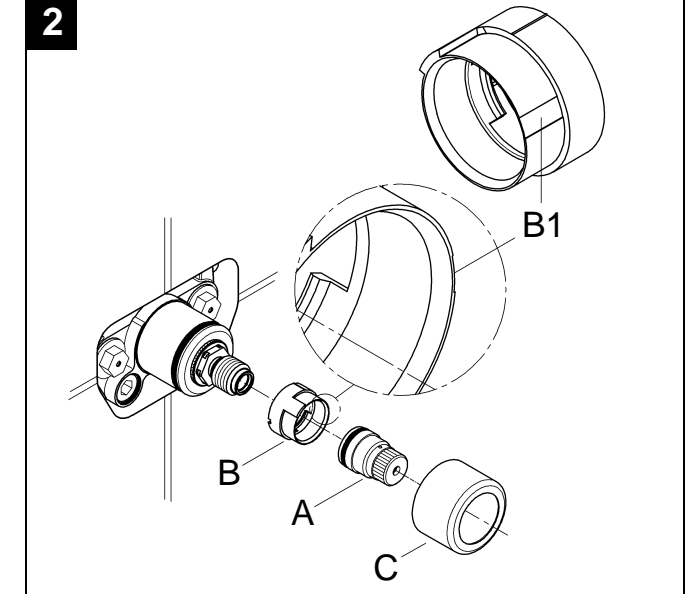
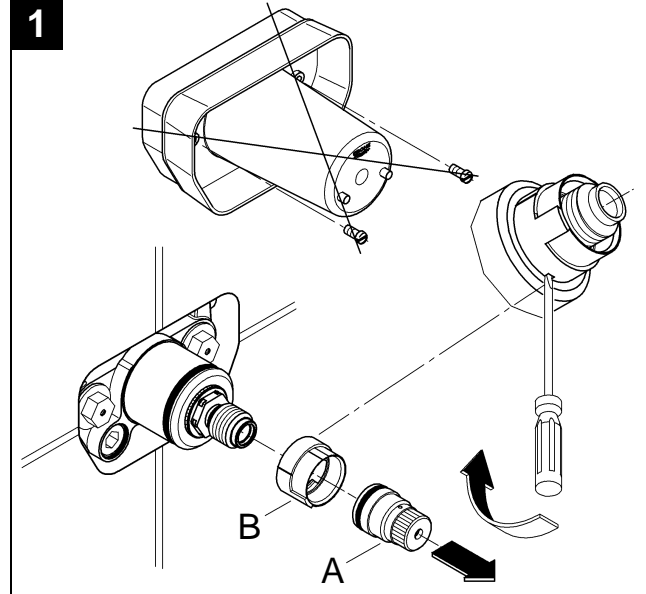
19 169



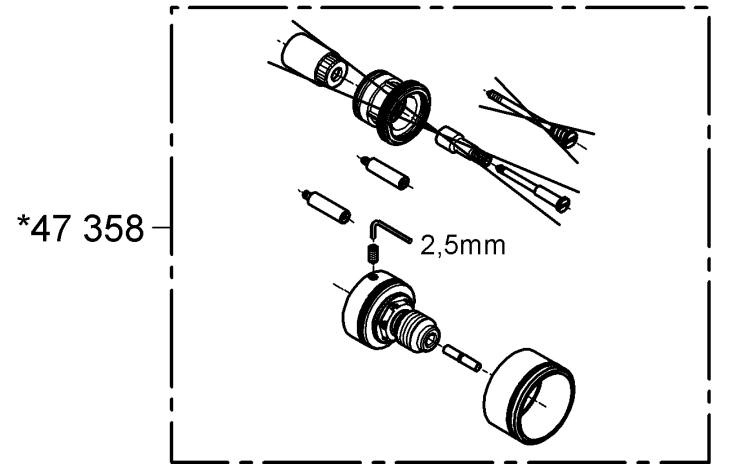
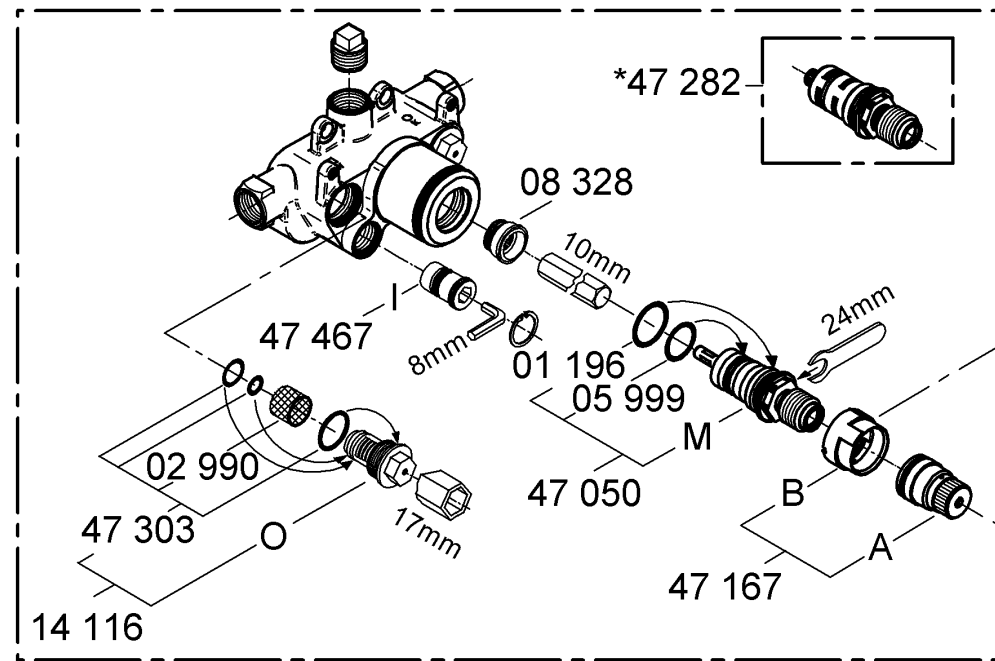
19 170



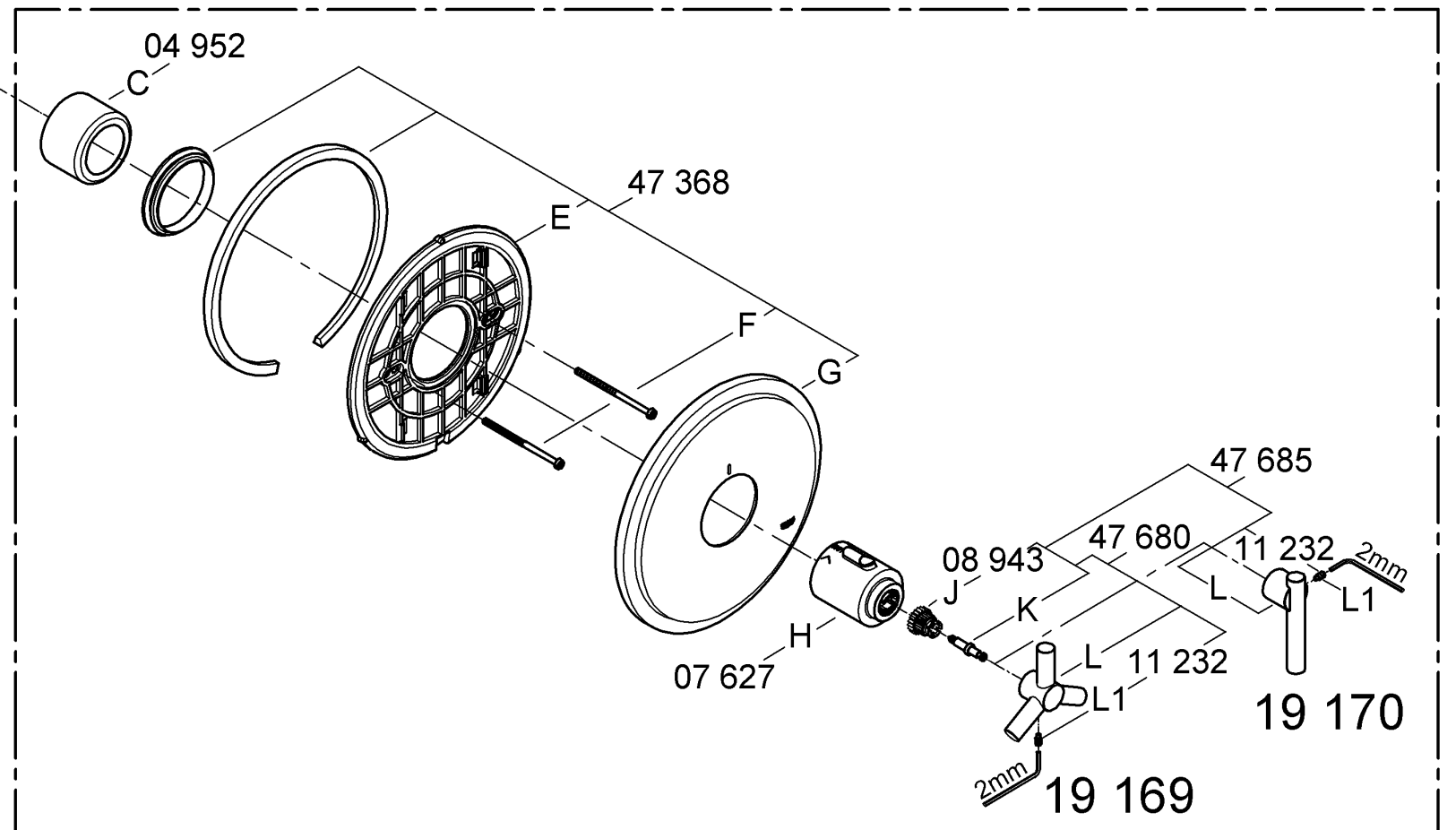
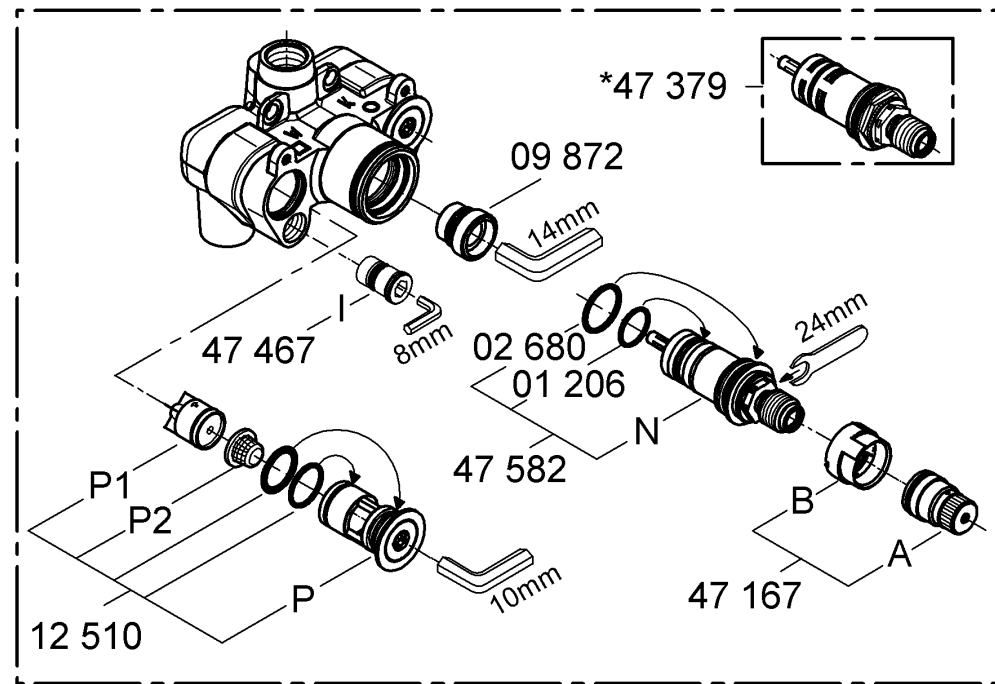
Please pass these instructions on to the end user of the fitting!  
 S.v.p remettre cette instruction à l'utilisateur de la robinetterie!  
 Entregue estas instrucciones al usuario final de la grifería!



### 34 122



### 34 124



## English

### Installation

- Remove the mounting template, see fold-out page I fig. [1].
- Unscrew adjusting nut (A). Detach stop ring (B).
- Turn stop ring (B) and reinstall in such way that the mark (B1) is at right, see fig. [2].
- Reinstall adjusting nut (A) and fit sleeve (C).
- Grease the seal (D) for the escutcheon mounting bracket (E) with the special grease supplied and install escutcheon mounting bracket (E) with screws (F), see fig. [3].
- Fit the escutcheon (G).

**If the thermostat has been installed at too great a depth,** this can be adjusted by 1 1/16" with an extension set (see fold-out page II, ref. No. 47 358).

### Adjustment

**Installation of the thermostat knob and temperature adjustment,** see figs. [4] and [5].

- Before the mixer is put into service if the mixed water temperature measured at the point of discharge varies from the specified temperature set on the thermostat.
  - After any maintenance operation on the thermoelement.
1. Open the shut-off valve and check the temperature of the water with a thermometer, see fig. [4].
  2. Turn the adjusting nut (A) clockwise or anticlockwise until the water temperature reaches 100 °F (38 °C).
  3. Install temperature control handle (H) in such a way that the 100° F mark is at top, see fig. [5].
  4. Fit snap insert (J) and install with screw (K).
  5. Fit knob (L).
  6. Screw in set screw (L1) with 2mm allen wrench supplied.

**Reversed union** (hot on right - cold on left).  
Replace thermoelement (M) or (N), see replacement parts fold-out page II, ref. No.: 47 282 (1/2") and 47 379 (3/4").

### Temperature limitation

The safety stop limits the temperature range to 100 °F (38 °C). If a higher temperature is desired, the 100 °F (38 °C) limit can be overridden by depressing the button (H1).

### Prevention of frost damage

When the domestic water system is drained, thermostat mixers must be drained separately, since non-return valves are installed in the hot and cold water connections.

The complete thermostat assemblies and non-return valves must be unscrewed and removed.

### Maintenance

**For maintenance,** see fold-out page II and fig. [6].  
Inspect and clean all parts, replace if necessary and grease with special valve grease.

### I. Thermoelement

1. Unscrew and remove set screw (L1) with a 2mm allen wrench.
2. Pull off knob (L).
3. Unscrew screw (K) and pull off snap insert (J).
4. Pull off temperature control handle (H).
5. Detach escutcheon (G) in accordance with fig. [6].
6. Remove screws (F) and escutcheon mounting bracket (E).
7. Close both isolation valves (I) with 8mm allen wrench.
8. Remove adjusting nut (A).
9. Pull off stop ring (B).
10. Unscrew and remove thermoelement (M) or (N) with a 24mm open-ended wrench.

Readjustment is necessary after every maintenance operation on the thermoelement (see Adjustment).

### II. Non-return valve

1. Proceed as for maintenance of thermoelement, points 1 - 7.
2. Unscrew non-return valve (O) or (P) with 17mm socket wrench or 10mm allen wrench.
3. Remove non-return valve (P1) and filter (P2).

Reassemble in reverse order.

### Observe the correct mounting position!

**Replacement parts,** see fold-out page II ( \* = special accessories).

### Care

For directions on the care of this fitting refer to the accompanying Care Instructions.

## Français

### Installation

- Retirer le gabarit de montage, voir volet I fig. [1].
- Dévisser l'écrou de réglage (A), enlever la bague de butée (B).
- Tourner la bague de butée (B) et la réinsérer de sorte que le repère (B1) de la bague (B) soit tourné vers la droite, voir fig. [2].
- Revisser l'écrou de réglage (A) et insérer la douille (C).
- Graisser le joint (D) du porte-rosace (E) avec la graisse spéciale pour robinetterie fournie, mettre en place le porte-rosace (E), puis le fixer avec les vis (F), voir fig. [3].
- Insérer la rosace (G).

**Si le thermostat est encastré trop profondément,** la profondeur de montage peut être compensée de 27,5mm à l'aide d'un set de rallonge (voir volet II pièces de rechange, réf. 47 358).

### Réglage

#### Montage de la poignée graduée et réglage de la température, voir fig. [4] et [5].

- Avant la mise en service, si la température de l'eau mitigée mesurée au point de puisage est différente de la température de consigne réglée au thermostat.
  - Après tout travail de maintenance sur l'élément thermostatique.
1. Ouvrir le robinet d'arrêt et à l'aide d'un thermomètre, mesurer la température de l'eau mitigée, voir fig. [4].
  2. Tourner l'écrou de réglage (A) vers la droite ou vers la gauche, jusqu'à ce que l'eau atteigne 38 °C (100 °F).
  3. Emboîter la poignée graduée (H) de manière que le repère de 100° F soit orienté vers le haut, voir fig. [5].
  4. Emboîter l'isolateur (J) et fixer avec une vis (K).
  5. Insérer la poignée (L).
  6. Visser le tige filetée (L1) avec la clé Allen de 2mm ci-jointe.

#### Raccordement inversé (chaud à droite - froid à gauche).

Remplacer l'élément thermostatique (M) ou (N) voir pièces de rechange, volet II, réf. 47 282 (1/2") et 47 379 (3/4").

#### Limitation de la température

La température est limitée à 38 °C (100 °F) par le verrouillage de sécurité.

Il est possible d'aller au-delà de la limite des 38 °C (100 °F), pour obtenir une température plus élevée, en appuyant sur la touche (H1).

### Attention au risque de gel

Lors du vidage de l'installation principale, vider les thermostats séparément, étant donné que les raccordements d'eau froide et d'eau chaude sont équipés de clapets anti-retour.

Sur les thermostats, déposer les clapets anti-retour et les éléments thermostatiques complets.

### Maintenance

**Maintenance**, voir volet II et fig. [6].

Vérifier, nettoyer, éventuellement remplacer et graisser toutes les pièces avec une graisse spéciale pour robinetterie.

#### I. Élément thermostatique

1. Dévisser le tige filetée (L1) avec la clé Allen de 2mm.
2. Retirer la poignée (L).
3. Desserrer la vis (K) et retirer l'isolateur (J).
4. Enlever la poignée de sélection de la température (H).
5. Retirer la rosace (G) comme indiqué sur la fig. [6].
6. Retirer les vis (F) et enlever le porte-rosace (E).
7. Fermer les deux robinets d'arrêt (I) avec une clé Allen de 8mm.
8. Dévisser l'écrou de réglage (A).
9. Enlever la bague de butée (B).
10. Dévisser et retirer l'élément thermostatique (M) ou (N) à l'aide d'une clé plate de 24mm.

Après tout travail de maintenance sur l'élément thermostatique, un réglage est nécessaire (voir Réglage).

#### II. Clapet anti-retour

1. Même méthode que pour la maintenance de l'élément thermostatique, points 1 - 7.
2. Dévisser et retirer le clapet anti-retour (O) ou (P) avec une clé à pipe de 17mm ou une clé Allen de 10mm.
3. Retirer la cartouche du clapet anti-retour (P1) et le filtre (P2).

Le montage s'effectue dans l'ordre inverse.

#### Tenir compte de la position de montage!

**Pièces de rechange**, voir volet II (\* = accessoires en option).

#### Entretien

Les indications relatives à l'entretien de cette robinetterie figurent sur la notice jointe à l'emballage.

## Español

### Instalación

- Sacar el patrón de montaje, véase la página desplegable I fig. [1].
- Desenroscar la tuerca de regulación (A) y extraer el anillo de tope (B).
- Girar el anillo de tope (B) y encajarlo nuevamente de tal manera que la marca (B1) del anillo (B) indique hacia la derecha, véase la fig. [2].
- Enroscar nuevamente la tuerca de regulación (A) y encajar el casquillo (C).
- Engrasar la junta (D) del soporte del rosetón (E) con grasa especial para grifería suministrada, introducir el soporte del rosetón (E) y sujetarlo con los tornillos (F), véase la fig. [3].
- Encajar el rosetón (G).

**Si el termostato está montado demasiado hacia adentro,** la profundidad de montaje puede incrementarse 1 1/16" con un set de prolongación (véase repuestos, página desplegable II, N° de ref. 47 358).

### Ajuste

**Montaje de la empuñadura graduada y ajuste de la temperatura,** véanse las figs. [4] y [5].

- Antes de la puesta en servicio, si la temperatura del agua mezclada medida en el punto de consumo difiere de la temperatura teórica ajustada en el termostato.
- Después de cualquier trabajo de mantenimiento en el termoelemento.

1. Abrir la llave y medir con termómetro la temperatura del agua que sale, véase la fig. [4].
2. Girar la tuerca de regulación (A) hacia la derecha o hacia la izquierda, hasta que el agua que sale haya alcanzado los 100 °F (38 °C).
3. Encajar la empuñadura para regulación de temperatura (H) de modo que la marca de 100° F mire hacia arriba, véase la fig. [5].
4. Colocar el aislante (J) y fijarlo con el tornillo (K).
5. Colocar la empuñadura (L).
6. Enroscar el tornillo prisionero (L1) con la llave macho hexagonal de 2mm que se adjunta.

**Conexión invertida** (caliente al lado derecho - frío al lado izquierdo).

Cambiar el termoelemento (M) o bien (N), véase la página desplegable II, N° de ref.: 47 282 (1/2") y 47 379 (3/4").

### Limitación de la temperatura

La gama de temperaturas es limitada a 100 °F (38 °C) mediante el tope de seguridad.

Si se desea una mayor temperatura, se puede sobrepasar el límite de 100 °F (38 °C) pulsando la tecla (H1).

### Atención en caso de peligro de helada

Al vaciar la instalación de la casa, los termostatos deberán vaciarse aparte, pues en las acometidas del agua fría y del agua caliente hay válvulas antirretorno.

Deberán desenroscarse todos los componentes de los termostatos junto con las válvulas antirretorno.

### Mantenimiento

**Mantenimiento,** véase la pág. desplegable II y la fig. [6].

Revisar todas las piezas, limpiarlas, sustituir las de ser necesario, y engrasarlas con grasa especial para grifería.

### I. Termoelemento

1. Desenroscar el tornillo prisionero (L1) con la llave macho hexagonal de 2mm que se adjunta.
2. Extraer la empuñadura (L).
3. Soltar el tornillo (K) y quitar el aislante (J).
4. Quitar la empuñadura para regulación de temperatura (H).
5. Quitar el rosetón (G), como se indica en la fig. [6].
6. Desenroscar los tornillos (F) y sacar el soporte del rosetón (E).
7. Cerrar ambos bloqueos de seguridad (I) con ayuda de una llave Allen de 8mm.
8. Desenroscar la tuerca de regulación (A).
9. Extraer el anillo de tope (B).
10. Desenroscar el termoelemento (M) o bien (N) con una llave de boca de 24mm.

Después de cada operación de mantenimiento en el termoelemento, es necesario un ajuste (véase Ajuste).

### II. Válvula antirretorno

1. Misma forma de proceder como para el mantenimiento del termoelemento, puntos 1 - 7.
2. Desenroscar la válvula antirretorno (O) o bien (P) con ayuda de una llave de vaso de 17mm o una llave Allen de 10mm.
3. Extraer el cartucho de la válvula antirretorno (P1) y el tamiz (P2).

El montaje se efectúa en el orden inverso.

**¡Prestar atención a la posición de montaje!**

**Repuestos,** véase la página desplegable II (\* = accesorios especiales).

### Cuidado

Las instrucciones para el cuidado de este producto pueden consultarse en las instrucciones de conservación adjuntas.



