

ALTO  
STOP  
ARRÊT

**DO NOT RETURN PRODUCT TO THE STORE**  
 Individual stores do not stock parts.

**NO REGRESAS ESTA PRODUCTO A LA TIENDA**  
 Las tiendas no tiene partes.

**NE RETOURNEZ PAS LE PRODUIT AU MAGASIN**  
 Les magasins individuels ne gardent pas de pièces.

If a part is missing or damaged, please visit our website or call our toll-free customer service line. We will gladly ship your replacement parts **FREE** of charge.

Si las partes están perdidas o dañadas Por favor visite nuestra página de Internet o llame a nuestra línea de teléfono gratis de Servicio al Cliente. Nosotros le enviaremos sus repuestos sin cargo adicional, serán totalmente gratis.

Si une pièce est manquante ou endommagée, veuillez visiter notre site web ou appelez sans frais notre Service à la clientèle. Nous expédierons avec plaisir vos pièces de rechange **GRATUITEMENT**.

Need Parts or Assistance?	Necesitas partes o Asistencia?	Besoin de Pièces ou d'assistance?
---------------------------	--------------------------------	-----------------------------------

WWW.AMERIWOOD.COM/PARTS

or call toll free:  
 o llame a nuestra línea gratis: 1-800-489-3351  
 ou appelez sans frais:

For prompt, reliable service; please have your assembly manual ready.  
 Para servicio mas rapido y reliable por favor tenga esta manual listo.  
 Pour un service rapide et fiable, s'il vous plaît ayez votre livret d'assemblage en main.

-KEEP FOR REFERENCE-

-GUARDAR PARA REFERENCIA-

-GARDEZ POUR RÉFÉRENCE-

	<p><b>▲ WARNING</b></p> <p>Unit can tip over causing severe injury or death.</p> <ul style="list-style-type: none"> <li>● Anchor unit to stud or wall.</li> <li>● <b>DO NOT</b> allow children to climb on unit.</li> <li>● Put heavy items on lower shelves or drawers.</li> <li>● Read and follow all assembly instructions.</li> </ul>	<p><b>▲ ADVERTENCIA</b></p> <p>Este mueble puede caerse por encima causando daño serio o la muerte</p> <ul style="list-style-type: none"> <li>● Anolar el mueble a un espárrago muro.</li> <li>● <b>NO</b> dejar que los niños suben por encima del mueble.</li> <li>● Poner los articulos mas pesados en los tableros o cajones inferiores.</li> <li>● Leer y seguir todos de los instucciones para el montaje.</li> </ul>	<p><b>▲ AVERTISSEMENT</b></p> <p>L'unité peut basculer et causer des blessures graves ou la mort.</p> <ul style="list-style-type: none"> <li>○ Fixez l'unité au mur ou à un montant.</li> <li>○ Ne laissez <b>PAS</b> les enfants grimper sur le meuble</li> <li>○ Déposez les pièces lourdes sur les tablettes ou tiroirs du bas.</li> <li>○ Lire et suivre toutes les instructions d'assemblage.</li> </ul>
--	---	---	---

Thank you for purchasing from AMERIWOOD.  
Visit [www.ameriwood.com](http://www.ameriwood.com) to view the limited warranty valid in the U.S. and Canada.

Gracias por haber comprado de AMERIWOOD.  
Visite [www.ameriwood.com](http://www.ameriwood.com) para ver la garantía limitada válida solamente en Estados Unidos y Canadá.  
SERVICIO A LA CLIENTELA DE AMERIWOOD

Merci pour votre achat de Ameriwood.  
Visitez [www.ameriwood.com](http://www.ameriwood.com) pour voir la garantie limitée valide au Canada et aux États-Unis.

AMERIWOOD CONSUMER SERVICES

SERVICE À LA CLIENTÈLE DE AMERIWOOD

Before starting – Antes de Empezar – Avant de débiter.



- Read each step carefully before starting. It is very important that each step is performed in the correct order. If these steps are not followed in sequence, assembly difficulties will occur.

Lea con cuidado cada paso antes de empezar. Es muy importante que cada paso se ejecute en el orden correcto, de lo contrario, tendrá dificultades en el ensamblaje.

Lisez chaque étape soigneusement avant de commencer. Il est très important que chaque étape de l'assemblage soit exécutée dans le bon ordre. Si ces étapes ne sont pas suivies dans l'ordre, des difficultés d'assemblage se produiront.

- Make sure all parts are included. Most board parts are labeled or stamped on the raw edge. Asegúrese de tener todas las piezas. Cada pieza está marcada con una etiqueta o con un sello en el lado sin acabado.

Assurez-vous que toutes les pièces sont incluses. La plupart des pièces en bois sont étiquetées ou estampées sur le bord non-fini.

- Work in spacious area, preferably on a carpet, near the place the unit will be used.

Ejecute el ensamblaje en un área espaciosa, de preferencia sobre alfombra y cerca del lugar donde se usará el mueble.

Travaillez dans un endroit spacieux, préférentiellement sur un tapis, près de l'endroit où le meuble sera utilisé.

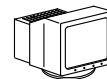
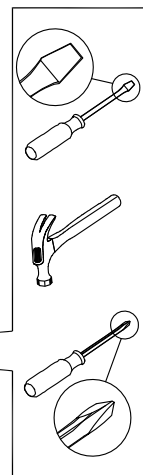
- Have the following tools.

Tenga las siguientes herramientas a la mano.

Ayez les outils suivants à la portée de la main.

- Do not use power tools to assemble your furniture. Power tools may strip or damage the parts. No use herramientas eléctricas para ensamblar el mueble. Las herramientas eléctricas pueden dañar la unidad.

N'utilisez pas d'outils électriques pour assembler votre mobilier. Les outils électriques peuvent démonter ou endommager les pièces.



Visit our website:

Visite nuestra página de internet:

Visitez notre site Web:

[WWW.AMERIWOOD.COM/PARTS](http://WWW.AMERIWOOD.COM/PARTS)



Call us at:

Llame al:

Téléphonez au:

1-800-489-3351



Fax:

Envíe un facsimil:

Envoyez une télécopie:

1-636-745-1005



Write to:

Escriba a:

Écrivez à l'adresse:

AMERIWOOD INDUSTRIES

410 East First Street South

Wright City, MO 63390 USA

Attention: Consumer Services

9:00am - 5:00pm

Monday - Friday  
~~7:00am - 8:00pm~~  
Central Time

~~Saturday  
9:00am - 5:00pm  
Central Time~~

Lunes - Viernes  
~~7:00am - 8:00pm~~  
Tiempo Central

~~Saturday  
9:00am - 5:00pm  
Tiempo Central~~

Lundi - Vendredi  
~~7:00am - 8:00pm~~  
Heure Normale du Centre

~~Saturday  
9:00am - 5:00pm  
Heure Normale du Centre~~

### HELPFUL HINTS

- Visit our website for basic assembly tips and to order replacement parts.
- Identify, sort and count the parts before attempting assembly.
- Call our toll free number if you need assistance identifying parts.
- Compression dowels are tapped in with a hammer.
- Slides have lips only on the right side.
- Cam locks that are properly fastened on a horizontal board will face toward the center of the unit, on a vertical board the point on the lock will face the bottom.
- Back panels provide stability and support. Use all the nails provided.
- When nailing back panels to the unit, be sure there is equal distance on all sides to square the unit.
- Units without the back panel installed may collapse.
- Clean the product with your favorite furniture polish and a soft cloth. DO NOT USE harsh chemicals or abrasive cleaners.
- Move your new furniture carefully, with two people lift and carry the unit to a new location.
- Never push, pull or drag your furniture (especially on carpet).
- Your Ameriwood furniture can be disassembled and reassembled to move.
- Additional parts are available for a nominal fee.

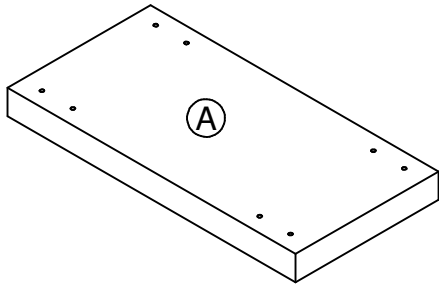
### NOTITAS UTILES

- Visite nuestro pagina de internet para que siga los pasos básicos del samblaje del mueble y ordene las partes que necesitan ser reemplazadas.
- Identifique, clasifique y cuente todas las partes antes de empezar el ensamblaje.
- Llame gratis al número de servicio al cliente si necesita ayuda con el montaje de la unidad.
- Las clavijas de compresión se taladran con un martillo.
- Las correderas del cajón solo tienen un borde en el lado derecho.
- En las piezas (tablas) horizontales, las cerraduras deben quedar al lado derecho cuando están colocadas apropiadamente. En el caso de una pieza (tabla) vertical, las cerraduras deben quedar hacia abajo.
- Los paneles traseros dan estabilidad al mueble. Use todos los clavos incluidos.
- Clave el panel trasero teniendo cuidado de mantener la misma distancia entre los clavos.
- Los muebles que no tienen el panel trasero pueden colapsar.
- Use cualquier producto que sea específico para limpiar muebles. No use químicos o sustancias abrasivas.
- Mueva su mueble con mucho cuidado y con la ayuda de otra persona levante y mueva el mueble a su lugar.
- Nunca empuje, jale o arrastre un mueble (especialmente sobre alfombra).
- Los muebles de Ameriwood pueden ser ensamblados o desarmados para ser transportados.
- Por un pago nominal puede ordenar partes adicionales.

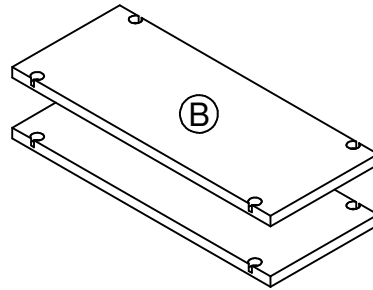
### NOTES UTILES

- Visitez notre site web pour obtenir des conseils de montage de base et pour commander des pièces de rechange.
- Identifiez, séparez et comptez les pièces avant d'entreprendre l'assemblage.
- Appelez à notre numéro sans frais si vous avez besoin d'aide pour identifier les pièces.
- Les goujons de compression sont insérés avec un marteau.
- Les glissières ont des rebords seulement sur le côté droit.
- Les serrures de came qui sont serrées sur une planche horizontale doivent faire face au centre de l'unité. Sur une planche verticale, la pointe de la serrure doit être orientée vers le bas.
- Les panneaux arrière stabilisent et soutiennent le meuble. Utilisez tous les clous fournis.
- En enfonçant les clous dans une planche, assurez-vous que toutes les distances entre les coins sont égales pour que l'unité soit carrée.
- Sans leur panneau arrière, les unités peuvent s'écrouler.
- Nettoyez le produit avec votre poli à meubles préféré et un linge doux. NE PAS UTILISER de produits chimiques ou de nettoyeurs abrasifs.
- Déplacez votre nouveau meuble avec soin, avec l'aide d'une autre personne et portez-le jusqu'à son nouvel emplacement.
- Ne jamais pousser ou traîner votre meuble (surtout sur un tapis).
- Votre meuble Ameriwood peut être démonté puis ré-assemblé pour être déplacé.
- Il est possible d'obtenir des pièces supplémentaires à un prix modique.

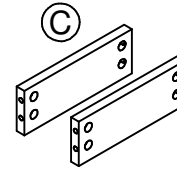
PARTS - PIEZAS - PIECES



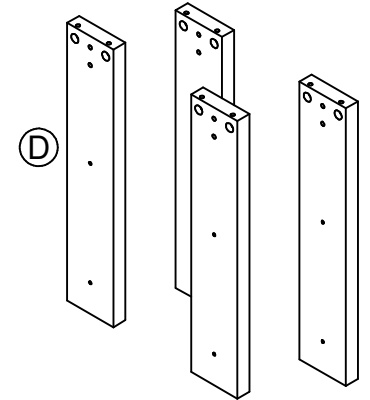
top  
cime  
dessus  
35234012010



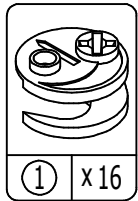
2 fixed shelves  
2 estantes fijo  
2 étagère fixes  
35234012020



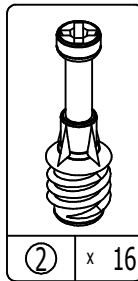
2 aprons  
2 delanteros  
2 ceintures  
35234012030



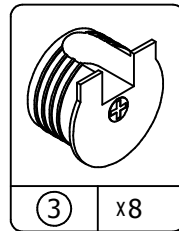
4 legs  
4 pata  
4 pattes  
35234012040



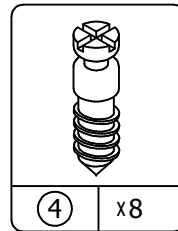
① x 16  
#A22500  
cam lock  
cerradura de leva  
serrure de came



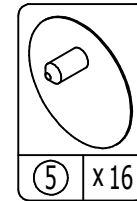
② x 16  
#A22510  
cam bolt  
perno de leva  
boulon de came



③ x 8  
#A22820  
connector  
conector  
raccord

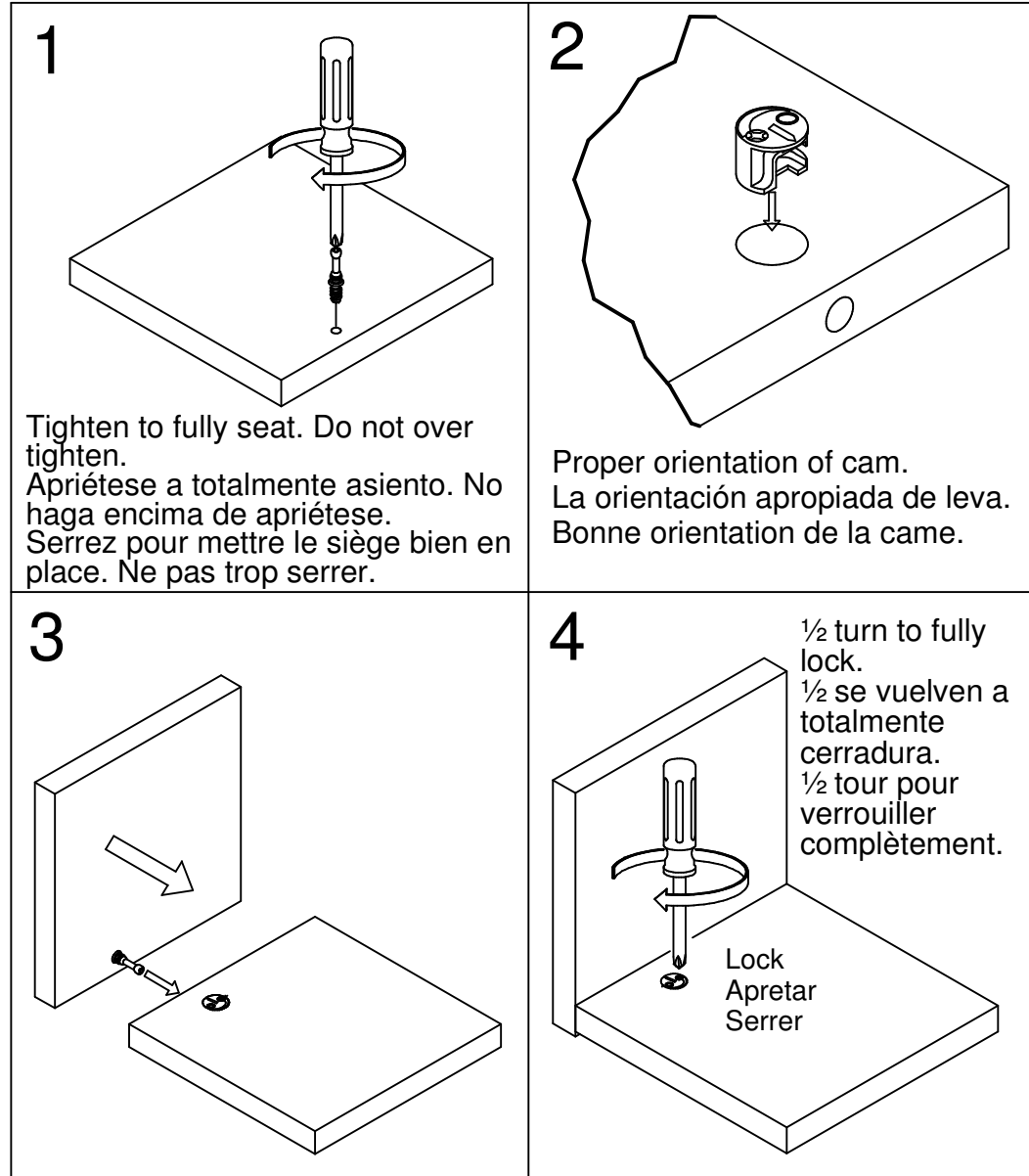


④ x 8  
#A22810  
connector bolt  
perno del conector  
boulon de raccordement

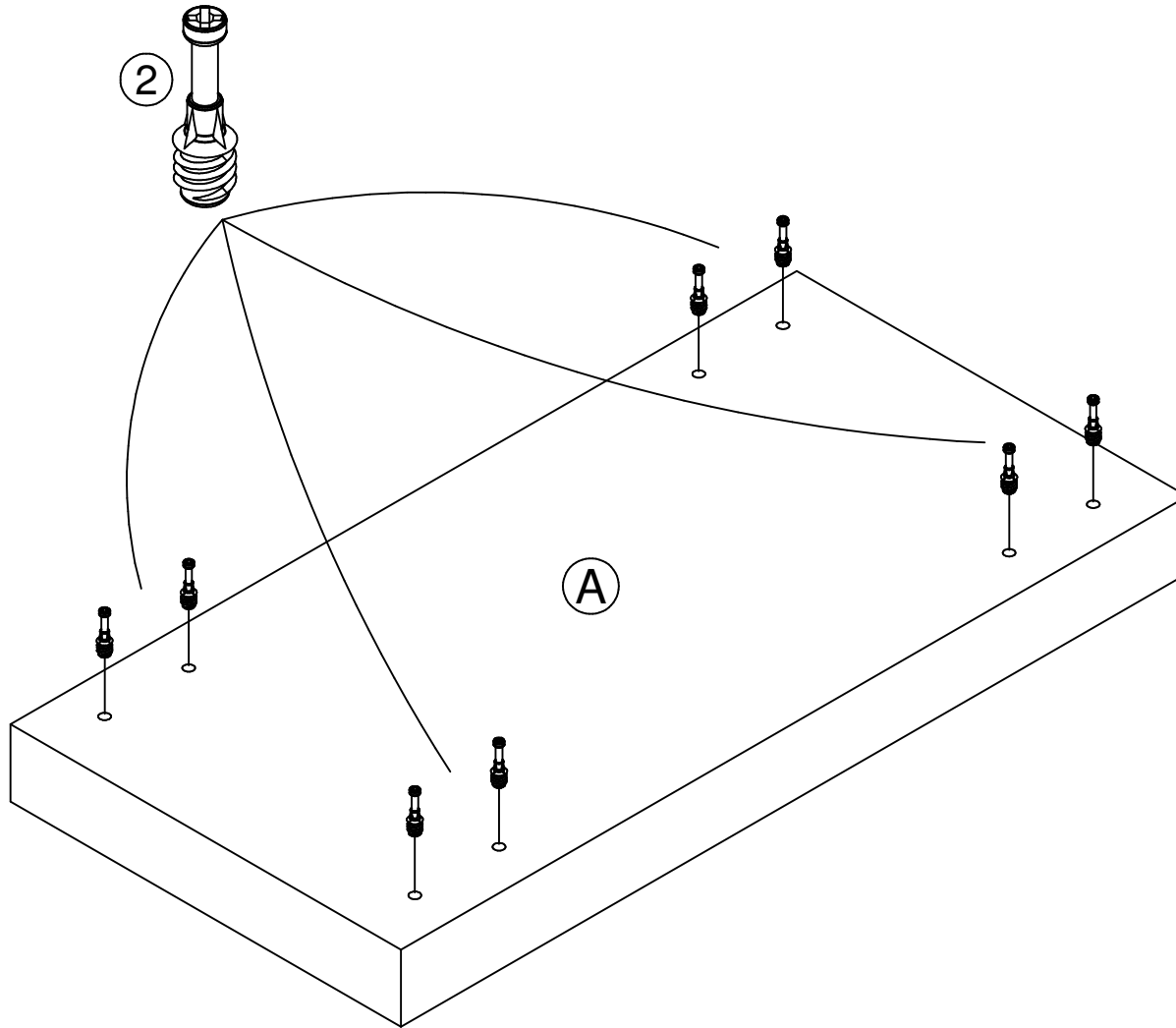
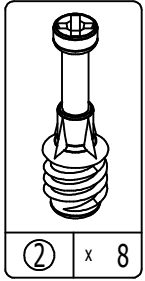


⑤ x 16  
#A243012  
cam cover  
tapa de leva  
l'abri de came

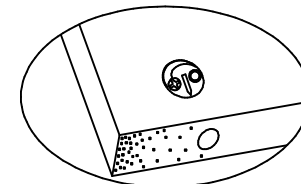
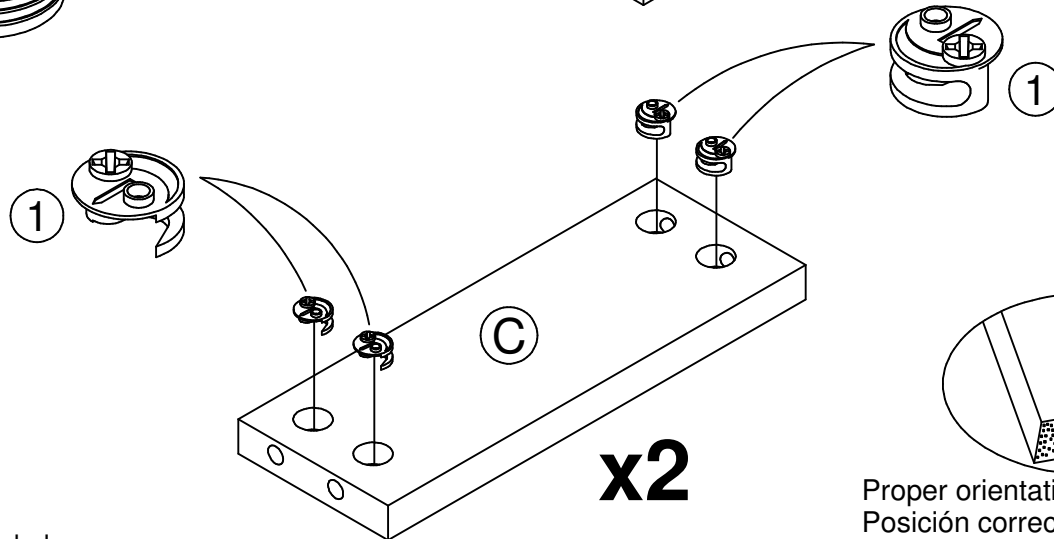
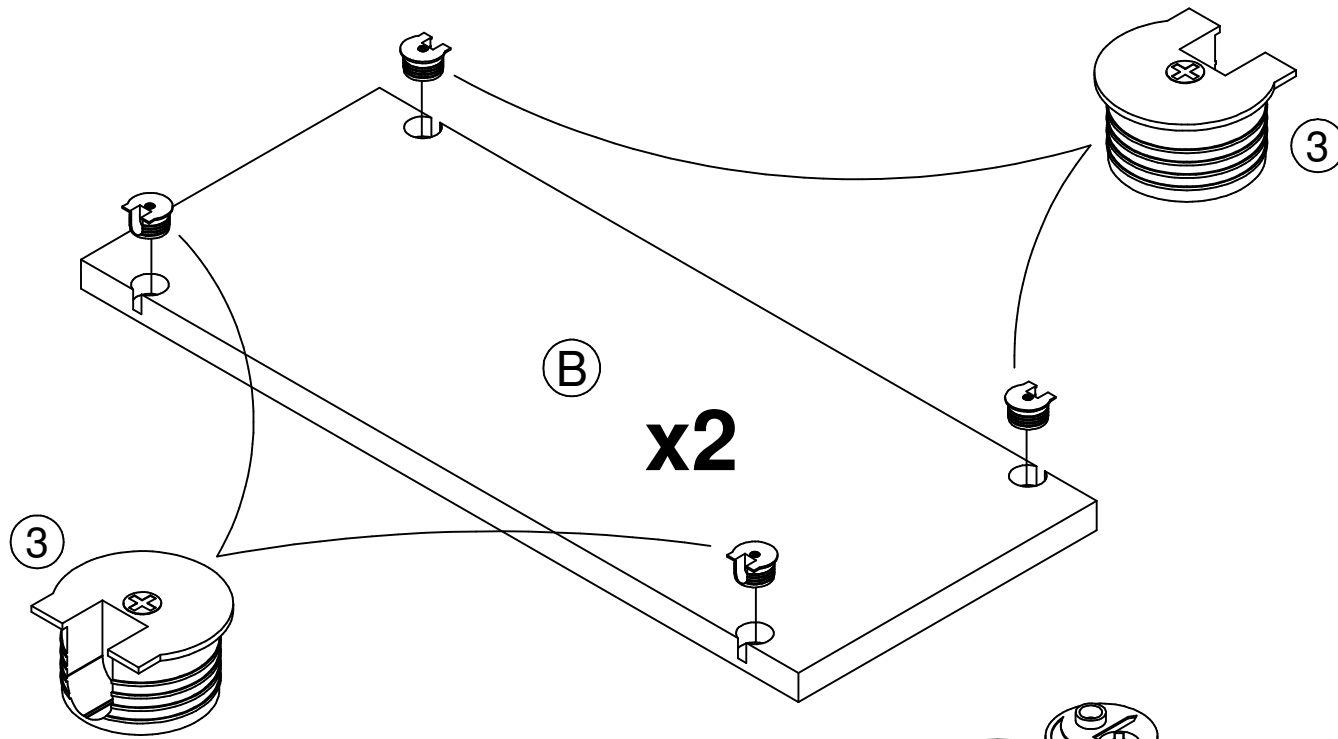
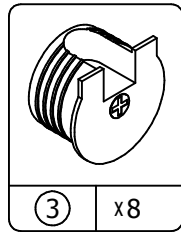
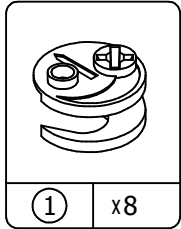
This illustration shows how the CAM fastening system works.  
Esta ilustración muestra el sistema de fijación de leva y como funciona.  
Cette illustration montre le système de fixation CAME et son fonctionnement.



# 1



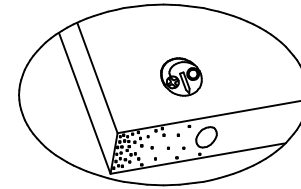
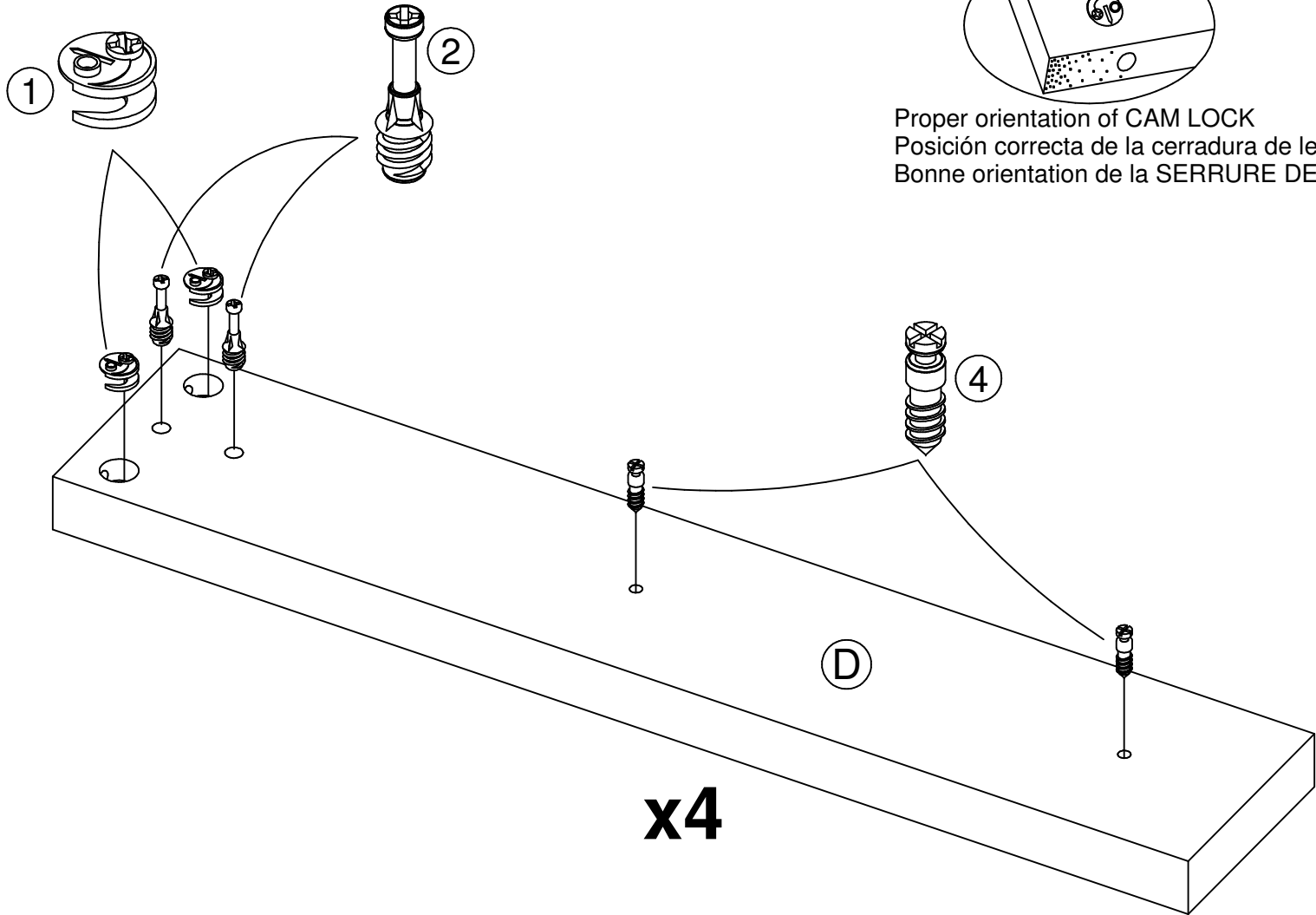
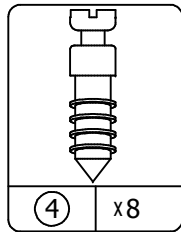
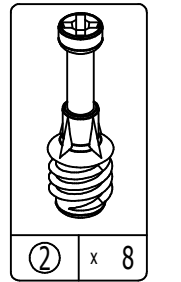
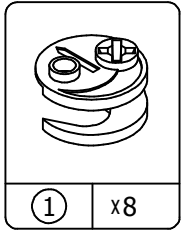
# 2



Proper orientation of CAM LOCK  
Posición correcta de la cerradura de leva.  
Bonne orientation de la SERRURE DE CAME

Be sure cam locks are fully inserted into holes.  
Asegúrese de cerraduras están plenamente insertados en agujeros.  
Veuillez vous assurer que les serrures de came sont insérées complètement dans les trous.

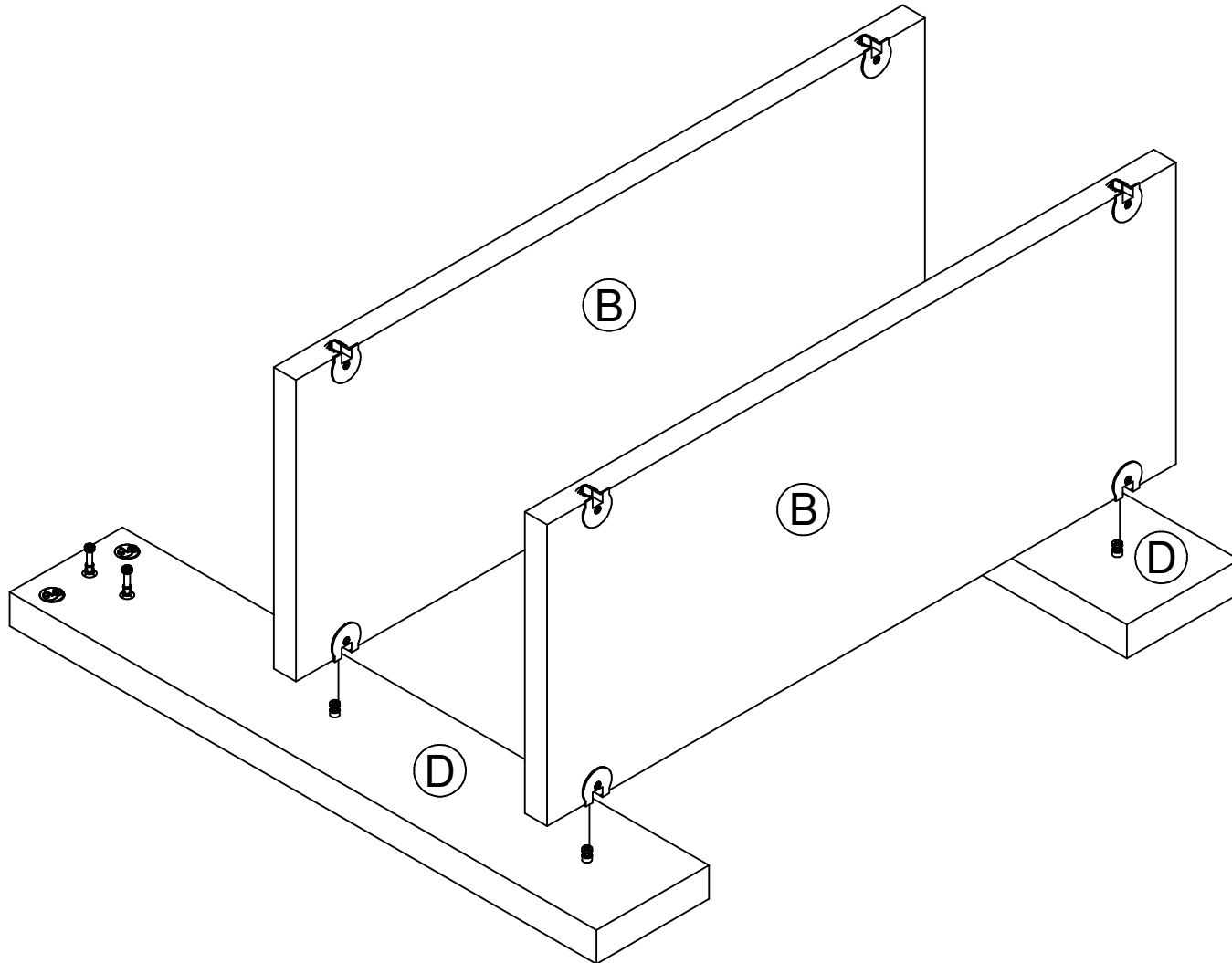
# 3



Proper orientation of CAM LOCK  
Posición correcta de la cerradura de leva.  
Bonne orientation de la SERRURE DE CAME

Be sure cam locks are fully inserted into holes.  
Asegúrese de cerraduras están plenamente insertados en agujeros.  
Veuillez vous assurer que les serrures de came sont insérées complètement dans les trous.

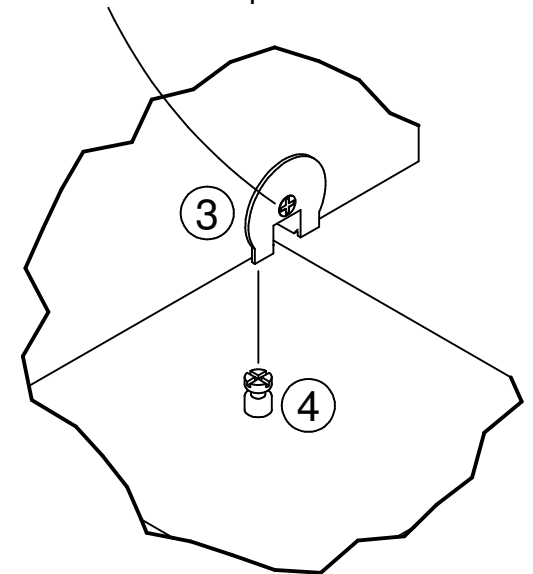
# 4



After you engage the connector (3) with the connector bolt (4), turn the lock screw clockwise to lock in place.

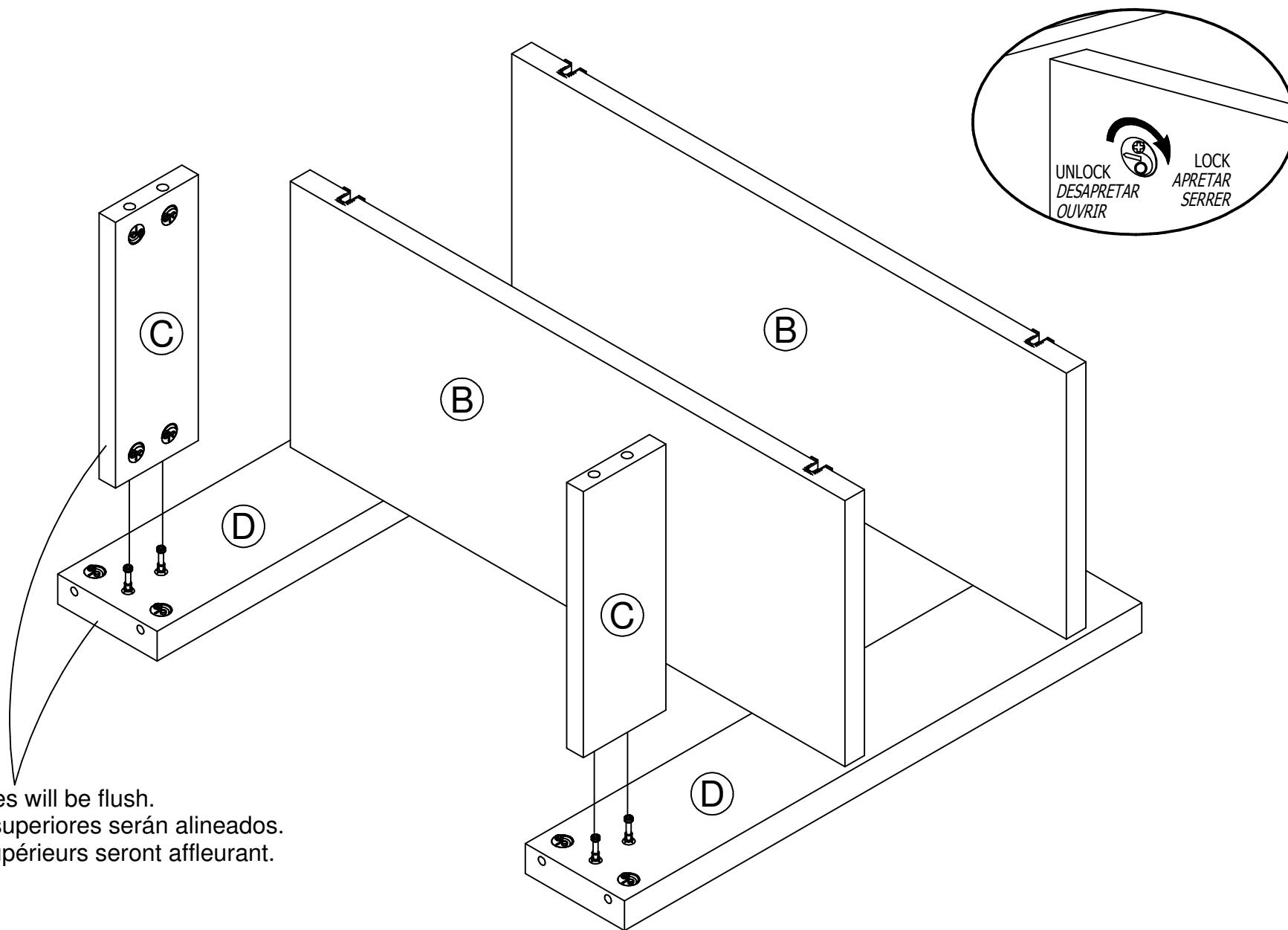
Después de que usted inserta el conector (3) con el perno del conector (4), dé vuelta al tornillo de la cerradura a la derecha para asegurarse en el lugar.

Après avoir engagé le connecteur (3) avec le boulon connecteur (4), tournez la vis de blocage dans le sens des aiguilles d'une montre pour verrouiller en place.





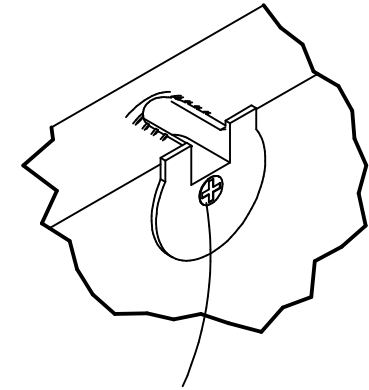
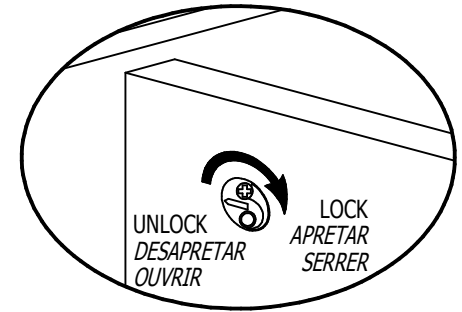
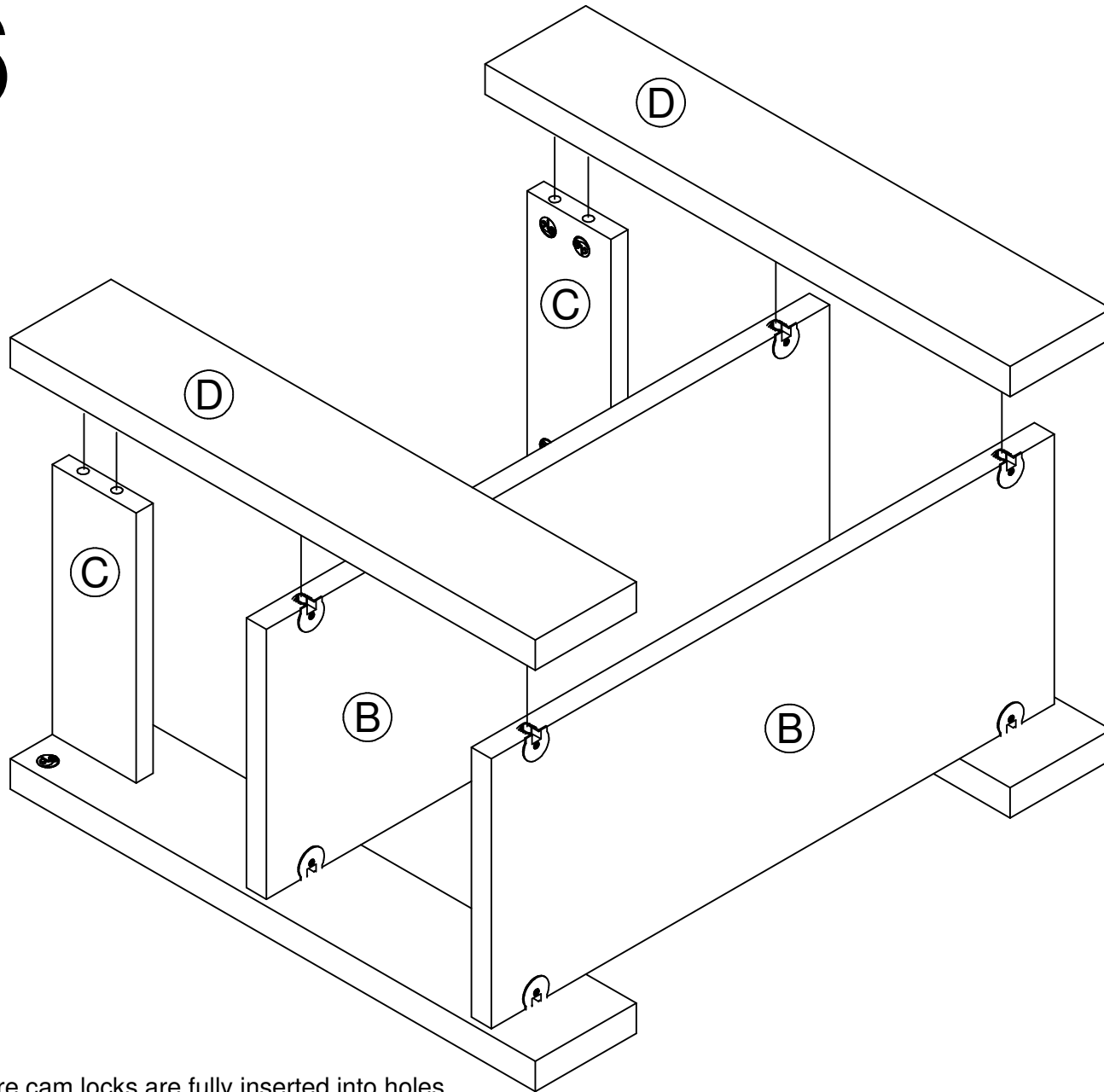
# 5



The top edges will be flush.  
Los bordes superiores serán alineados.  
Les bords supérieurs seront affleurant.

Be sure cam locks are fully inserted into holes.  
Asegúrese de cerraduras estáplenamente insertados en agujeros.  
Veuillez vous assurer que las serrures de came sont insérées complètement dans les trous.

# 6



After you engage the connector (3) with the connector bolt (4), turn the lock screw clockwise to lock in place.

Después de que usted inserta el conector (3) con el perno del conector (4), dé vuelta al tornillo de la cerradura a la derecha para asegurarse en el lugar.

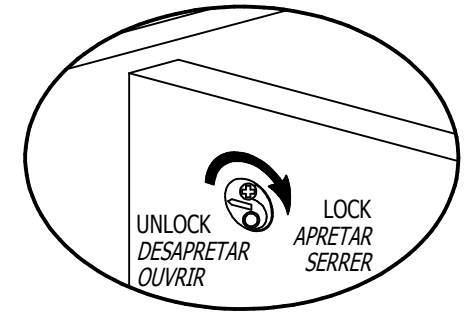
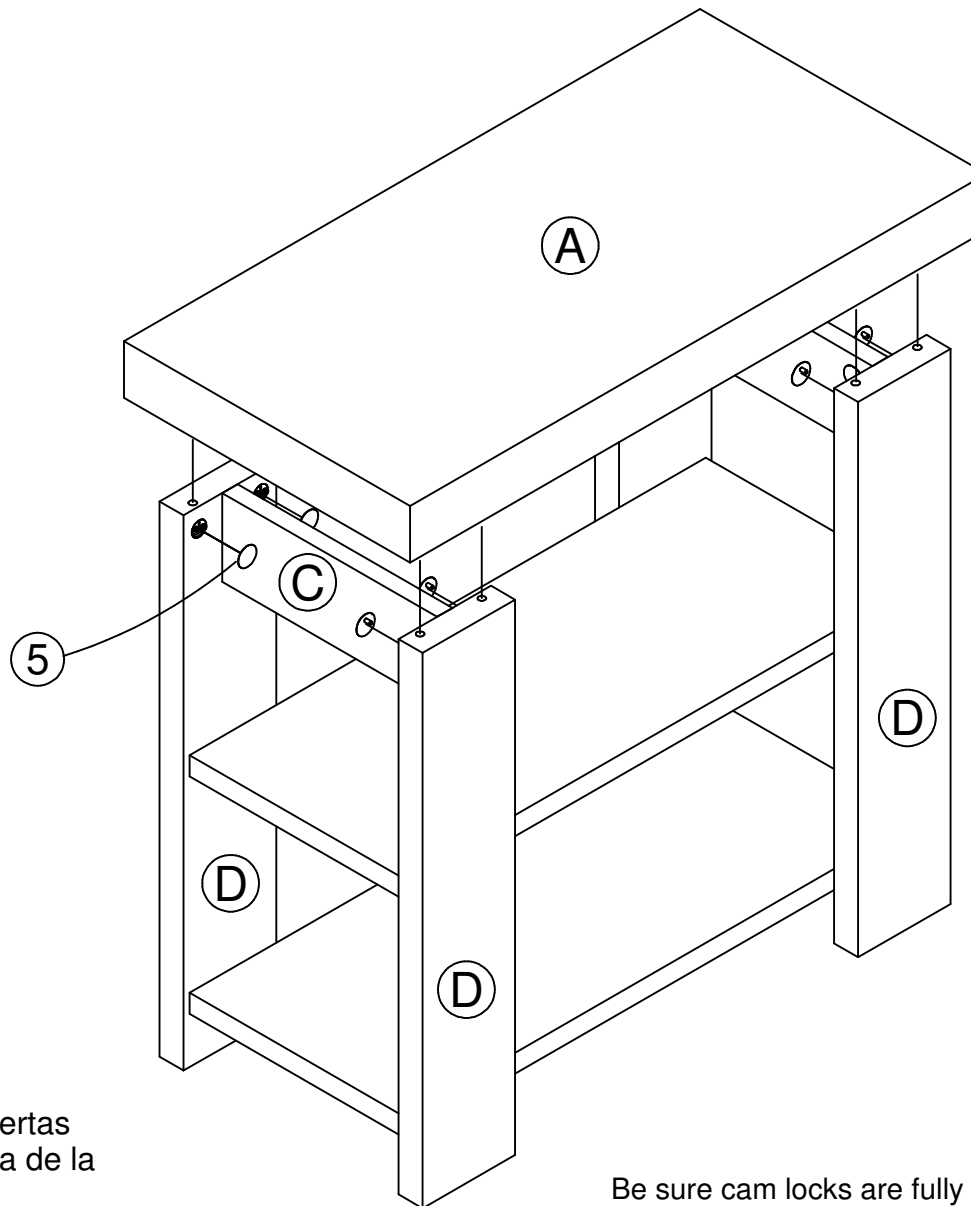
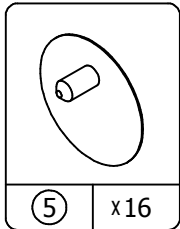
Après avoir engagé le connecteur (3) avec le boulon connecteur (4), tournez la vis de blocage dans le sens des aiguilles d'une montre pour verrouiller en place.

Be sure cam locks are fully inserted into holes.

Asegúrese de cerraduras está plenamente insertados en agujeros.

Veillez vous assurer que les serrures de came sont insérées complètement dans les trous.

# 7



Press cam covers (5) onto all exposed cam locks (1).

Presione las levas de las cubiertas (5) sobre toda la leva expuesta de la cerradura (1).

Pressez les couvre-cames (5) sur toutes les serrures de came (1) exposées.

Be sure cam locks are fully inserted into holes.  
Asegúrese de cerraduras estáplenamente insertados en agujeros.  
Veuillez vous assurer que les serrures de came sont insérées complètement dans les trous.

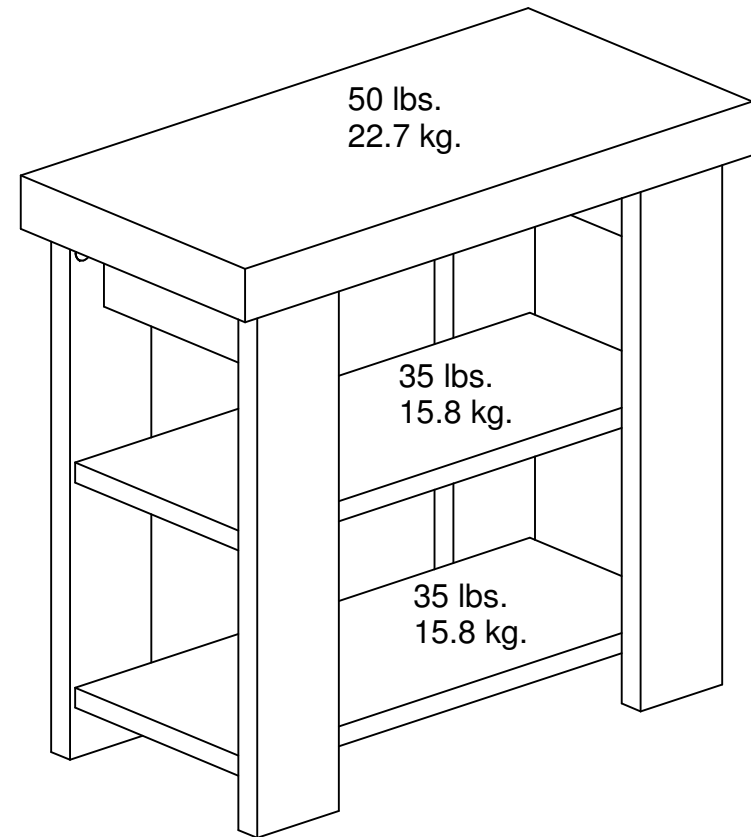
---

## MAXIMUM LOADS – CARGA MAXIMA - CHARGES MAXIMALES

This unit has been designed to support the maximum loads shown. Exceeding these load limits could cause sagging, instability, product collapse, and/or serious injury.

Esta unidad ha sido diseñada para soportar la carga máxima anotada. El exceder estos límites puede causar inestabilidad, colapsarse y/o causar serias lesiones.

Ce meuble a été conçu pour supporter les charges maximales indiquées. En excédant ces limites de charge, le meuble pourrait devenir instable, s'effondrer, et/ou causer des blessures graves.



---

### Certificate of Conformity

1. This certificate applies to the Ameriwood Industries Inc. product identified by this instruction manual.
2. This certificate applies to compliance of this product with the CPSC Ban on Lead-Containing Paint (16 CFR 1303).
3. This product is distributed by: Ameriwood Industries Inc.  
410 East First Street South  
Wright City, MO 63390  
636-745-3351
4. Site of Manufacture:  
 Dowagiac MI
5. See front page of instruction manual for date of manufacture.