

Installation Instructions for Undercounter Sink

Las Instrucciones Para La Instalación Del Lavabo Bajo Cubierta

Mode d'installation avec un lavabo à montage sous le comptoir

Introduction: Thank you for selecting our products...products which have been the benchmarks of fine quality for years. To help insure that the installation process will proceed smoothly, please read these instructions carefully before you begin. Also, review the recommended tools and materials list; carefully unpack and examine your new plumbing fixture.

Introducción: Gracias por seleccionar nuestros productos...productos que han sido el símbolo de calidad por muchos años. Para evitar problemas con la instalación, favor de leer estas instrucciones cuidadosamente antes de empezar. También, revise la lista de herramientas y materiales recomendados; desempaque y examine cuidadosamente su producto nuevo.

Introduction: Merci d'avoir choisi nos produits... des produits qui sont synonymes de grande qualité depuis des années. Pour vous assurer d'une installation sans problème, veuillez lire ces instructions avant de commencer. Prenez également connaissance de la liste des outils et matériaux recommandés; déballez et examinez soigneusement votre nouvel appareil de plomberie.

Recommended Tools & Materials/Herramientas y Materiales Recomendados/Outils et matériaux recommandés



Putty Knife
Espátula
Spatule de vitrier



Adjustable Wrench
Llave Ajustable
Clef universelle



Plumbers' Putty
pasta
Mastic de plombier



Channel Lock Pliers
Pinza con Ajustes
Pince de sûreté



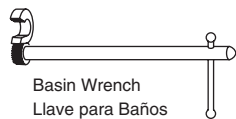
Silicone Adhesive
Adhesivo de Silicón
Adhésif au silicone



Tape Measure
Flexómetro
Ruban à mesurer



Pipe Wrench
Llave Aprietatubos
Clef à pipes



Basin Wrench
Llave para Baños
Clef à lavabo



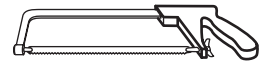
Tubing Cutter
Cortador de tubos
Coupoir à tuyau



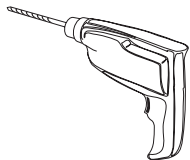
Phillips Screwdriver
Desarmador de cruz
Tournevis cruciforme



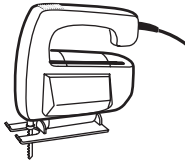
Regular Screwdriver
Desarmador plano
Tournevis plat



Hacksaw
Arco con segueta
Scie à métaux



Drill
Taladro
Perceuse

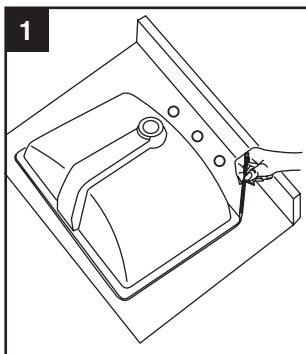


Saber Saw
Caladora
Scie sauteuse:

NOTE: More specialized tools may be necessary to install this sink to countertop materials other than wood or wood composites.

NOTA: Es posible que se necesiten herramientas especiales para instalar este lavabo a los materiales de la cubierta que no sean madera o compuestos de madera.

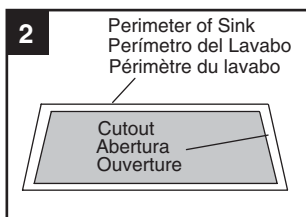
NOTE: Il peut être nécessaire d'utiliser des outils plus spécialisés pour installer ce lavabo sur de comptoir autres que le bois ou les composites de bois.



NOTE: To avoid damage to countertop, install sink such that future removal from underneath the countertop is possible. First, make sure the clearance between the backsplash, faucet, fixtures and cabinets are acceptable for the new sink.

NOTA: Para evitar danos al cubierta de lavabo, instale el lavabo de tal manera que retirandolo en el futuro sea posible. Primero, cheque que las distancias entre el repisa posterior, la llave, los herrajes y los gabinetes son aceptables para el nuevo lavabo.

NOTE: Pour éviter de casser le lavabo, s'assurer d'installer le lavabo d'une manière qui permet de le remplacer dans le future. D'abord, vérifiez qu'il y a assez d'espace dessous le comptoir, pour le robinet, le mur posterior du lavabo et la structure du cabinet.



Carefully cut out the enclosed template, then position and trace the template on the countertop as shown on the template. Make a mark of the faucet hole centerline on the countertop. Drill a 1/2" pilot hole on the inside of the cut line. Use a saber saw or a keyhole saw to cut out the countertop opening.

Corte cuidadosamente la plantilla suministrada, luego coloque y marque la plantilla sobre la cubierta como se muestra en la plantilla. Haga una a marca en la línea central del hueco de la llave sobre la cubierta. Realice un agujero piloto de 1/2" en la parte interior de la línea de corte. Utilice una caladora o un serrucho de calar para cortar la apertura de la cubierta del lavabo.

Coupez soigneusement le dessin graphique inclus dans les présentes puis positionnez-le sur le comptoir pour en tracer le contour selon ce qui est indiqué. Faites une marque sur le comptoir pour le trou du robinet. Percez un avant-trou de 1,27 cm (1/2 po) à l'intérieur du trait de coupe. Servez-vous d'une scie sauteuse ou d'une scie à guichet pour couper l'ouverture au niveau du comptoir.

Observe Local Plumbing and Building Codes/Observe los códigos locales de plomería y construcción/Observez les Codes de la plomberie et du bâtiment locaux.

Product names listed herein are trademarks of American Standard Inc. unless otherwise noted.

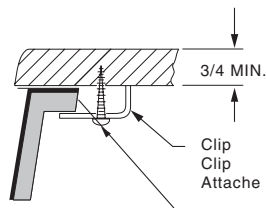
Los nombres de los productos en este manual son marcas registradas de American Standard, Inc., excepto los casos en que se mencione el nombre de otra empresa.

Les noms des produits indiqués dans ce document sont des marques de commerce d'American-Standard inc, sauf avis contraire.

Corian® Dupont registered trademark / Corian® Dupont es una marca registrada / CorianMD marque déposée de Dupont

3

**FOR WOOD COUNTERTOP
PARA CUBIERTAS DE LAVABO DE MADERA
POUR LES COMPTOIRS DE BOIS**



Drill 1/8 dia. X 3/8 deep
#10 Wood Screw
Taladre un perforación con un diámetro
de 1/8" y una profundidad de 3/8"
Vis a bois #10

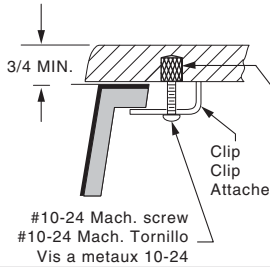
Mark and pre-drill the wood screw holes as located on the enclosed template. Waterproof any exposed areas of wood.

Marca y perfora los huecos para los tornillos localizados en la plantilla. Haga a prueba de agua partes de madera que estén expuestas.

Sous le comptoir, positionner et percer les trous marqués au dessin graphique inclu. S'assurer de protéger des surfaces exposées en bois contre l'eau.

4

**FOR MARBLE OR SOLID SURFACE COUNTERTOP
PARA CUBIERTAS DE LABABO DE MÁRMOL O
SUPERFICIES DURAS
POUR LES COMPTOIRS DE MARBRE OU TOUTE
AUTRE SURFACE SOLIDE**



Brass insert, epoxy in place with threaded end exposed. (Epoxy not supplied).

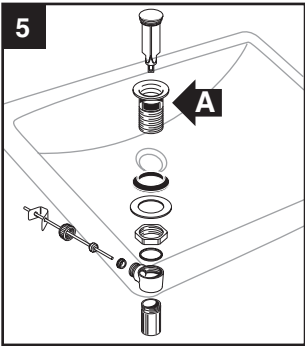
Inserto de latón, use plastilina expóxica para sellarlo a su lugar con la parte roscada expuesta.

Insertion en laiton, coller en place avec l'époxyde, le bout fileté apparent. (Colle à l'époxyde non incluse).

To protect countertop, place it on a foam padding and drill 3/8 Dia. X 1/2 deep hole as per location shown on template.

Para proteger la cubierta, colóquelo sobre un acolchado de espuma y realice un agujero de 3/8 de diámetro X 1/2 de profundidad para determinar la ubicación que se muestra en la plantilla.

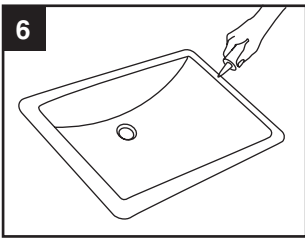
Afin de protéger le comptoir, placez-le sur un coussin de caoutchouc-mousse et percez un trou de 3/8 (diamètre) X 1/2 po de profondeur (emplacement indiqué sur le dessin graphique).

5

Mount the drain assembly (not included) on the sink, following faucet manufacturer's instructions. Be certain to apply a bead of sealing putty on the underside of the drain (Part "A") in order to ensure a watertight seal between the sink and drain. Remove excess putty after installing drain on sink.

Instale el sistema del desagüe (no se incluye con el producto) en el lavabo según las instrucciones del fabricante de la llave. Es necesario aplicar un poco de pasta a la parte inferior del desagüe (Parte A) para crear un sello hermético entre el lavabo y el desagüe. Remueva el excedente de pasta después de instalar el desagüe en el lavabo.

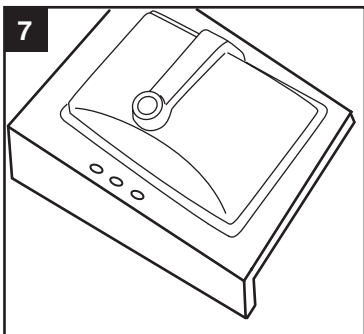
Installer l'assemblage du vidage (non inclus) dans le lavabo, en suivant les instructions du fabricant du robinet. S'assurer d'appliquer un trait de mastic scellant sous le rebord du vidage (pièce "A") afin d'assurer l'étanchéité entre le lavabo et le vidage. Enlever le surplus de mastic après l'installation du vidage dans le lavabo.

6

NOTE: Do not use adhesives or adhesive sealants. After checking fit and alignment of sink to cut out, apply a bead of silicone adhesive to rim of sink.

NOTA: No usen pegamento o sellantes. Después de verificar bien la posición del lavabo en la abertura de la cubierta, aplique un poco de pasta al rim del lavabo.

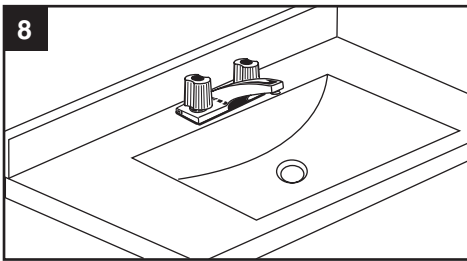
NOTE: Ne utilisez pas des adhésifs ou des collants. Après vérification de l'ajustement et du centrage du lavabo sur l'ouverture, appliquer un trait d'adhésif au silicone sur le rebord du lavabo.

7

Center bowl over cutout and tighten screws (see 3 or 4) to secure bowl to countertop. Remove excess sealant from inside lip.
NOTE: The screws provided should be used on countertops with a minimum 1" thickness. For thinner countertops, use appropriate anchors and fasteners.

Cuando el lavabo esté colocado firmemente sobre la abertura de la cubierta apriete las tuercas de mariposa (según se ilustra en 3 o 4) para ajustar el lavabo a la cubierta. Remueva el excedente del adhesivo del rim.
NOTA: Los tornillos incluidos deberían ser usados con cubierta de lavabos con un mínimo de 1" de espesor. Para cubierta de lavabos que sean más delgadas, usen las anclas y los sujetadores apropiados.

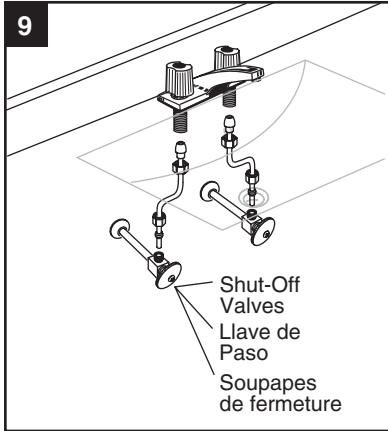
Centrer la cuvette sur l'ouverture en vous guidant sur les marques d'alignement et serrer les écrous à oreilles (voir 3 ou 4) pour fixer la cuvette sur le dessus du comptoir. Enlever le surplus de scellant sur le rebord intérieur.
NOTE: Les vis incluses devront être utilisées avec des comptoir qui sont 1" (25.4 mm) en épaisseur. Pour des comptoirs plus minces, utiliser des ancrés et attaches appropriés.



8
Install faucet (not included) and countertop (not included) following manufacturers instructions.

Instale la llave y la cubierta del lavabo (no se incluyen) según las instrucciones del fabricante.

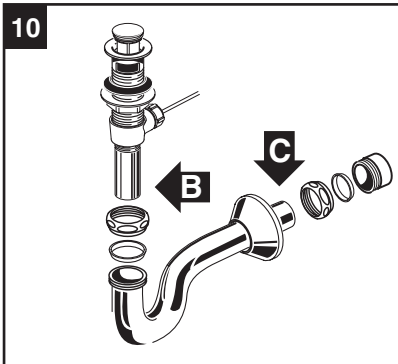
Installer le robinet (non inclus) en suivant les instructions du manufacturier.



9
Connect supply line to faucet (finger tight) and carefully bend tubes to engage with the supply shut-off valves. Tighten connections at faucet and shut-off valves for water tight seal.

Instale la línea de suministro a la llave (apriete con la mano) y doble cuidadosamente los tubos para conectar las válvulas de cierre y tener un sello hermético.

Raccorder le conduit d'alimentation au robinet (serrer à la main) et plier soigneusement les tuyaux pour les engager dans les soupapes de fermeture d'eau. Resserrer les raccords au robinet et aux soupapes de fermeture pour assujettir un joint étanche à l'eau.



10
Connect trap to drain assembly hand tight to check alignment. It may be necessary to cut off part of the tailpiece (area "B") or part of the horizontal leg of the trap (area "C"). Secure joints for watertight assembly.

Conecte la trampa (contracespol) al sistema de desagüe y apriete con la mano para verificar la alineación. Puede ser necesario cortar la pieza posterior (el área B) o parte de la sección de la trampa. Apriete las conexiones para tener conexiones herméticas.

Raccorder le siphon au vidage et serrer à la main pour vérifier l'alignement. Il pourrait être nécessaire de couper un bout de la crépine d'aspiration (partie "B") ou un bout du bras horizontal du siphon (partie "C"). Resserrer les raccords pour rendre l'assemblage étanche.

AMERICAN STANDARD ONE-YEAR LIMITED WARRANTY

If inspection of this American Standard plumbing product, within one year after its initial installation, confirms that it is defective in materials or workmanship, American Standard will repair or, at its option, exchange the product for a similar model.

This limited warranty **does not apply** to local building code compliance; since local building codes vary considerably, the purchaser of this product should check with a local building or plumbing contractor to insure local code compliance before installation.

This warranty **shall be void** if the product has been moved from its initial place of installation; if it has been subjected to faulty maintenance, abuse, misuse, accident or other damage; if it was not installed in accordance with American Standard's instructions; or if it has been modified in a manner inconsistent with the product as shipped by American Standard.

American Standard's option to repair or exchange the product under this warranty does not cover any labor or other costs of removal or installation, **nor shall American Standard be responsible for any other incidental or consequential damages attributable to a product defect or to the repair or exchange of a defective product, all of which are expressly excluded from this warranty.** (Some states or provinces do not allow the exclusion or limitation of implied warranties, so this exclusion may not apply to you.)

This warranty gives you specific legal rights. You may have other statutory rights that vary from state to state or from province to province, in which case this warranty does not affect such statutory rights.

For service under this warranty, it is suggested that a claim be made through the contractor or dealer from or through whom the product was purchased, or that a service request (including a description of the product model and of the defect) be sent to the following address:

In the United States:
American Standard Inc.
P.O. Box 6820
Piscataway, New Jersey 08855
Attention: Director of Consumer Affairs

In Canada:
American Standard
2480 Stanfield Rd.
Mississauga, Ontario
Canada L4Y 1S2

In Mexico:
Customer Service Manager
Ideal Standard, S.A. de C.V.
Via Morelos #330
Col. Santa Clara
Ecatepec 55540 Edo. Mexico

For residents of the United States, warranty information may also be obtained by calling the following toll free number: (800) 442-1902

Toll Free: (800) 387-0369

www.americanstandard.com.mx

www.americanstandard.ca

www.americanstandard-us.com