

3

CARE INSTRUCTIONS:

- **DO: SIMPLY RINSE THE PRODUCT CLEAN WITH CLEAR WATER. DRY WITH A SOFT COTTON FLANNEL CLOTH.**
- **DO NOT: DO NOT CLEAN THE PRODUCT WITH SOAPS, ACID, POLISH, ABRASIVES, HARSH CLEANERS, OR A CLOTH WITH A COARSE SURFACE.**

INSTRUCCIONES DE CUIDADO DEL PRODUCTO:

- **LIMPIE EL PRODUCTO CON AGUA LIMPIA Y SÉQUELO CON UNA TELA SUAVE DE FRANELA DE ALGODÓN.**
- **NO LIMPIE EL PRODUCTO CON JABÓN, ÁCIDOS, PULIDORES, ABRASIVOS, LIMPIADORES FUERTES O TELAS ÁSPERAS.**

INSTRUCTIONS D'ENTRETIEN

- **FAIRE : SIMPLEMENT RINCER LE PRODUIT AVEC DE L'EAU CLAIRE JUSQU'À CE QU'IL SOIT PROPRE, SÉCHER AVEC UN LINGE DE FLANELLE DE COTON DOUX.**
- **NE PAS FAIRE : NE PAS NETTOYER LE PRODUIT AVEC DES SAVONS, DE L'ACIDE, DU POLISH, DES ABRASIFS, DES NETTOYANTS AGRESSIFS OU UN LINGE À TEXTURE RUGUEUSE.**

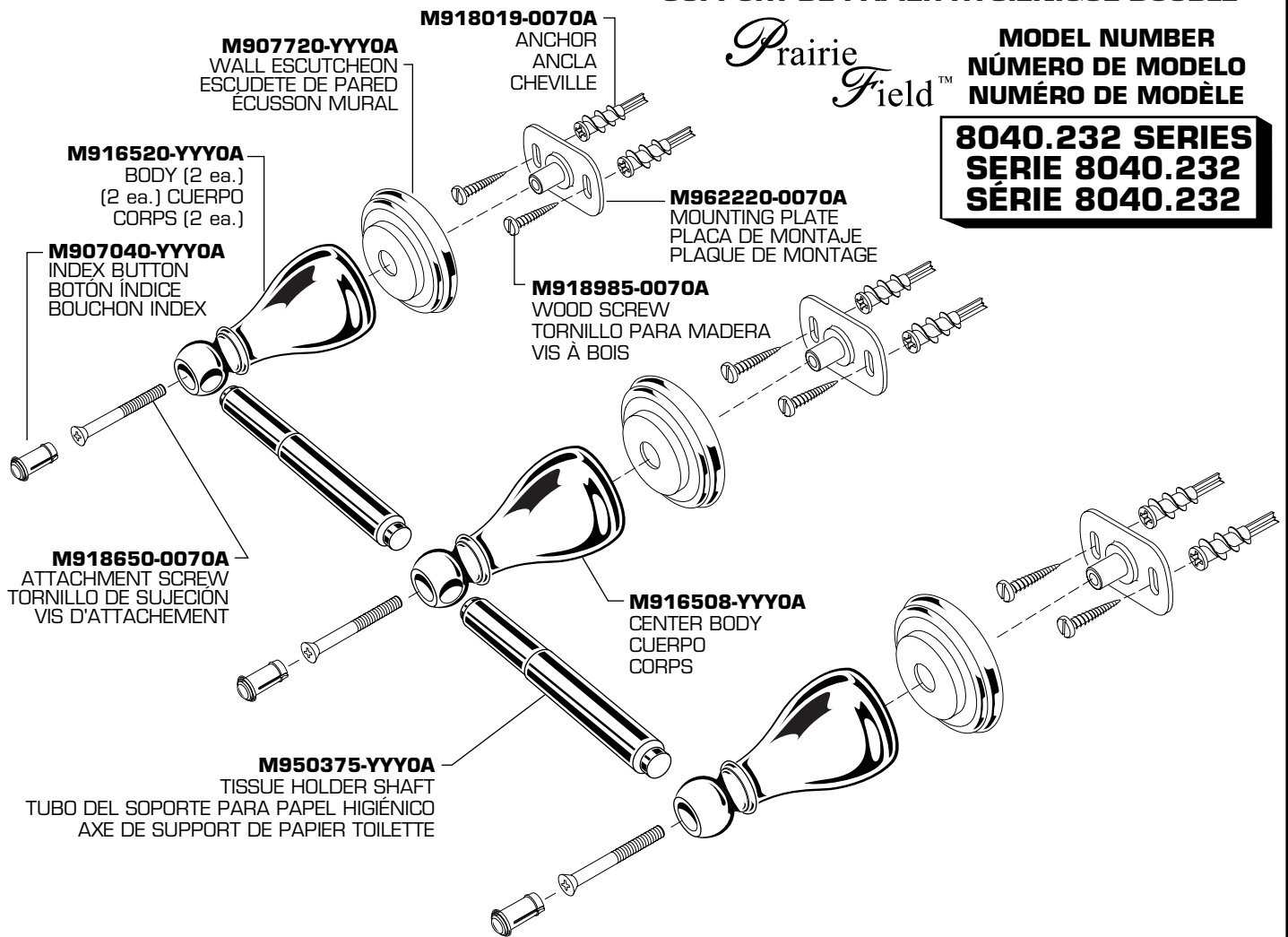
American Standard

DOUBLE TISSUE HOLDER
SOPORTE DOBLE PARA PAPEL HIGIÉNICO
SUPPORT DE PAPIER HYGIÉNIQUE DOUBLE

Prairie Field™

MODEL NUMBER
NÚMERO DE MODELO
NUMÉRO DE MODÈLE

8040.232 SERIES
SÉRIE 8040.232
SÉRIE 8040.232



HOTLINE FOR HELP NUMERO DE EMERGENCIA ASSISTANCE TÉLÉPHONIQUE



For toll-free information and answers to your questions, call:
 Para información y respuestas a sus preguntas, llame sin costo al:
 Pour information et réponses à vos questions, composez sans frais:

1 800 442-1902
 Weekdays Dias laborales de las Sur semaine:
 8:00 to 8:00 p.m. EST
 CANADA 1-800-387-0369 (TORONTO 1-905-306-1093)
 Weekdays Dias laborales de las Sur semaine:
 8:00 to 7:00 p.m. EST

Replace the "YYY" with appropriate finish code
 Reemplace las letras "YYY" por el código de acabado
 Remplacer le "YYY" par le code de finition approprié

CHROME, CROMO, CHROME	002
POLISHED BRASS, BRONCE PULIDO, LAITON POLI	099
SATIN, SATÍN, SATINÉ	295

Product names listed herein are trademarks of American Standard Inc.
 Los nombres de los productos presentados en este documento son marcas comerciales de American Standard Inc.
 Les noms des produits indiqués dans ce document sont des marques de commerce de American Standard Inc.