

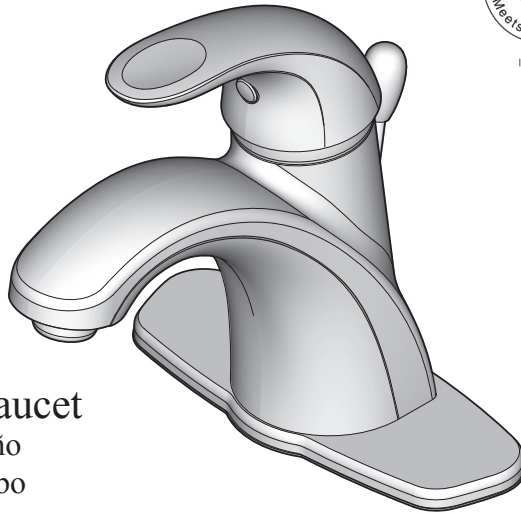
# Pfister™

42 Series  
Serie 42  
Série 42

## PARISA™

Single Control Lavatory Faucet  
Grifo Monomando para el Baño  
Mitigeur de robinet pour Lavabo

CONSERVE  
Engineered to use 30% less water without  
compromising the water experience



Note: Please read step 7 prior to installation.  
Nota: Por favor lea el paso 7 antes de la instalación.  
Note : Veuillez lire l'pas 7 avant installation.



Pfister™

Lifetime Limited Mechanical & Pfinish Warranty  
Covers Pfinish and Pfunction for as Long as You  
Own Your Home  
(Commercial Applications Limit the Duration of the  
Warranties as Provided Below)

Pfister provides the following Warranties for its products. Proof of Purchase may be required in order to obtain any of the benefits set forth below.

**Limited Warranties:** Pfister warrants that for as long as the original purchaser owns the home in which the Pfister product (the "Product") is originally installed, the Product will be free of all defects in material and workmanship that would impair the intended and proper use of the Product. If the Product is installed in a commercial application, the above mechanical warranty shall be limited for a period of ten (10) years from the date of purchase of the Product.

Pfister warrants against deterioration of the Product's finish for as long as the original purchaser owns the home in which the Product is originally installed. If the Product is installed in a commercial application, the above finish warranty for Products that do not contain the Pforever finish shall be limited to a period of five (5) years from the date of purchase.

**Exclusive Remedy:** In the event of any defect in the Product that breaches the foregoing warranties, Pfister, at its option, will repair or replace the defective part of the Product. Repair or replacement of the Product is the exclusive remedy.

For any remedy under this warranty, Pfister is to be notified describing the problem. In order to notify Pfister and receive assistance or service under this warranty, the original purchaser may: (1) call 1-800-Pfaucet (1-800-732-8238) for a consumer service representative who can assist you, or (2) write consumer service department c/o Pfister Inc., 19701 DaVinci, Lake Forest, CA 92610, and include a description of the problem, model number, your name, address, phone number and approximate date of purchase, or (3) email Pfister's customer service department by going to [www.pfisterfaucets.com](http://www.pfisterfaucets.com), or (4) notify the location or distributor from which the Product was purchased. In any case, you may be required to return the Product to Pfister for inspection and proof of purchase may be required.

**Limitations and Exclusions:**

PFISTER WILL NOT BE LIABLE FOR ANY OTHER DAMAGES OR LOSSES, INCLUDING, BUT NOT LIMITED TO, INCIDENTAL AND/OR CONSEQUENTIAL DAMAGES, REGARDLESS OF THE LEGAL THEORY ASSERTED, INCLUDING ANY CLAIM OR BREACH OF WARRANTY HEREUNDER OR ANY OTHER CAUSE, AND WHETHER ARISING IN CONTRACT OR IN TORT (including negligence and strict liability).

Pfister has the right to discontinue or modify any product at any time. Some states do not allow limitations or exclusions of incidental or consequential damages, so the above limitations or exclusions may not apply to you. This warranty gives you specific legal rights, and you may also have other rights which vary from state to state.

The above warranties do not cover damage resulting from improper maintenance, repair, cleaning or installation, misuse, abuse, alterations, accidents or acts of God.



Pfister™

Garantía Mecánica y sobre el Acabado Limitada de por Vida  
Cubre las funciones y el acabado por el tiempo en que usted sea  
propietario de su casa  
(Las Aplicaciones Comerciales Limitan la Duración  
de las Garantías)

Pfister suministra las siguientes Garantías para sus productos. Es posible que se requiera la presentación de una Prueba de compra para obtener cualquiera de los beneficios indicados a continuación.

**Garantías Limitadas:** Pfister garantiza que por el tiempo en que el comprador original sea propietario de la casa en la que se hubiese instalado inicialmente el producto Pfister (el "Producto"), este Producto estará libre de todo defecto en material y mano de obra que pueda afectar el uso proyectado y correcto del Producto. Si el Producto se instala en una aplicación comercial, la garantía mecánica que antecede estará limitada a un periodo de diez (10) años a partir de la fecha de compra del Producto.

Pfister garantiza el acabado del Producto contra deterioro por el tiempo en que el comprador original sea propietario de la casa en la que hubiese instalado inicialmente el Producto. Si el Producto se instala en una aplicación comercial, la garantía sobre el acabado que precede para Productos que no contengan el acabado "Pforever" estará limitada a un periodo de cinco (5) años a partir de la fecha de compra.

**Recurso exclusivo:** En el caso de que haya un defecto en el Producto que viole las garantías que preceden, Pfister, a su opción, reparará o reemplazará la pieza defectuosa del Producto. La reparación o el reemplazo del Producto es el recurso exclusivo.

Para todo recurso con respecto a esta garantía, Pfister deberá ser notificado, con una descripción del problema. Para notificar a Pfister y recibir ayuda o servicio bajo esta garantía, el comprador original puede: (1) llamar al 1-800-Pfaucet (1-800-732-8238) para hablar con un representante de servicio al cliente que lo pueda ayudar, o (2) escribir al departamento de servicio al consumidor, c/o Pfister Inc., 19701 DaVinci, Lake Forest, CA 92610 U.S.A., e incluir una descripción del problema, el número del modelo, su nombre, dirección, número de teléfono y fecha aproximada de compra, o (3) enviar un e-mail al departamento de servicio al consumidor de Price Pfister entrando en la página web [www.pfisterfaucets.com](http://www.pfisterfaucets.com), o (4) avisarle al lugar o al distribuidor en donde se compró el Producto. En cualesquiera de los casos, podría pedirsele devolver el Producto a Pfister para su inspección y es posible que se requiera la presentación de una prueba de compra.

**Limitaciones y Exclusiones:**

PFISTER NO SE HARÁ RESPONSABLE DE NINGÚN OTRO DAÑO O PERJUICIO, INCLUYENDO, PERO SIN ESTAR LIMITADO A DAÑOS INCIDENTALES Y/O CONSECUENTES, SIN IMPORTAR LA TEORÍA LEGAL A LA QUE SE ALEGUE, INCLUYENDO TODO RECLAMO O VIOLACIÓN DE LA GARANTÍA PRESENTE O CUALQUIER OTRA CAUSA, Y YA SEAN COMO RESULTADO DE LA LEY CONTRACTUAL O LA DE ANTECEDENTES (incluyendo negligencia y responsabilidad estricta).

Pfister tiene el derecho de discontinuar o modificar cualquier producto en cualquier momento. Ciertos estados no permiten limitaciones o exclusiones de daños incidentales o consecuentes, de manera que es posible que las limitaciones o exclusiones que preceden no correspondan en su caso. Esta garantía le otorga derechos legales específicos y es posible que usted también tenga otros derechos que difieren entre un estado y otro.

Las garantías que preceden no cubren daños y perjuicios ocasionados como resultado de mantenimiento, reparaciones, limpieza o instalación inadecuados, mal uso, abuso, alteraciones, accidentes o causas de fuerza mayor.



Pfister™

Une garantie limitée à vie  
pour ce qui est de l'aspect mécanique et de la finition,  
tant et aussi longtemps que vous serez propriétaire  
de votre domicile.  
(Garantie limitée en cas d'utilisation commerciale  
– voir ci-dessous)

Veuillez noter qu'une preuve d'achat peut être requise en cas de recours au titre de la garantie.

**Garantie limitée :** Tant et aussi longtemps que l'acheteur sera propriétaire du domicile dans lequel le produit Pfister a été installé, nous lui garantissons que ce dernier sera exempt de tout défaut de matériau ou vice de fabrication pouvant en entraver l'utilisation correcte tel que prévu. Dans le cas des produits d'utilisation commerciale, la garantie exprimée ci-dessus est restreinte à une période de dix (10) ans.

Par ailleurs, tant et aussi longtemps que l'acheteur sera propriétaire du domicile dans lequel le produit Pfister a été installé, nous lui garantissons un article dont la finition ne pourra se détériorer. Dans le cas des produits d'utilisation commerciale qui ne comportent pas la finition "Pforever", la garantie est restreinte à une période de cinq (5) ans.

**Recours exclusif :** En cas de défaut du produit relevant de la garantie, le fabricant pourra, à sa discrétion, réparer ou remplacer la partie défectueuse. Cette mesure constitue un recours exclusif.

Pour tout recours au titre de la garantie, les clients doivent communiquer avec le fabricant pour lui faire part du problème. L'acheteur d'origine peut : (1) composer le 1 800 732-8238 pour parler à un représentant qui l'assistera; (2) écrire au service à la clientèle : Pfister Inc., 19701 DaVinci, Lake Forest, CA 92610 U.S.A., et fournir une explication du problème, en précisant le numéro de modèle, son nom, son adresse et son numéro de téléphone, ainsi que la date d'achat approximative; (3) communiquer par courrier électronique avec le service à la clientèle en utilisant le site [www.pfisterfaucets.com](http://www.pfisterfaucets.com), ou (4) aviser le détaillant qui a vendu le produit. On peut être obligé de retourner le produit au fabricant, et une preuve d'achat peut être exigée.

**Limitations et exclusions :**

PFISTER NE SERA PAS RESPONSABLE DES AUTRES DOMMAGES OU PERTES, Y COMPRIS LES DOMMAGES INDIRECTS, INDÉPENDAMMENT DE TOUTE THÉORIE JURIDIQUE, Y COMPRIS TOUTE RÉCLAMATION SELON LAQUELLE IL Y AURAIT EU RUPTURE DE GARANTIE, QUE CE SOIT PAR RAPPORT À UN CONTRAT OU PAR VOIE DE NÉGLIGENCE (cela comprend la négligence et la responsabilité stricte).

Pfister se réserve le droit de discontinuer ou de modifier un produit en tout temps. Certaines provinces ne permettent pas l'exclusion ou la limitation des dommages indirects, de sorte que la limitation exprimée peut ne pas s'appliquer. La présente garantie octroie aux clients certains droits d'ordre juridique, et ceux-ci pourraient en avoir d'autres, selon la province où ils habitent.

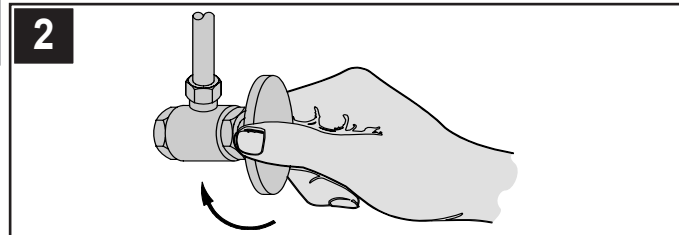
La garantie ne s'applique pas aux dommages résultant d'un entretien, d'un nettoyage ou d'une installation fautive effectués, ou encore d'usages fautifs, d'abus, de modifications, d'accidents ou de catastrophes naturelles.

Thank you for purchasing this Price Pfister product. All Price Pfister products are carefully engineered, and factory tested to provide long trouble-free use under normal conditions. This product is easy to install using basic tools and our easy to follow illustrated instructions. If you have any questions regarding this product, call 1-800-Pfaucet (1-800-732-8238).

ENGLISH

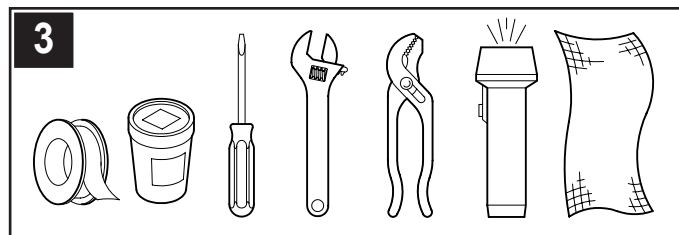
**1 BEFORE PROCEEDING**

**⚠ WARNING:** Read all the instructions completely before proceeding. Price Pfister recommends calling a professional if you are uncertain about installing this product! This product should be installed in accordance with all local and state plumbing and building codes.



**2 SHUT OFF WATER SUPPLY**

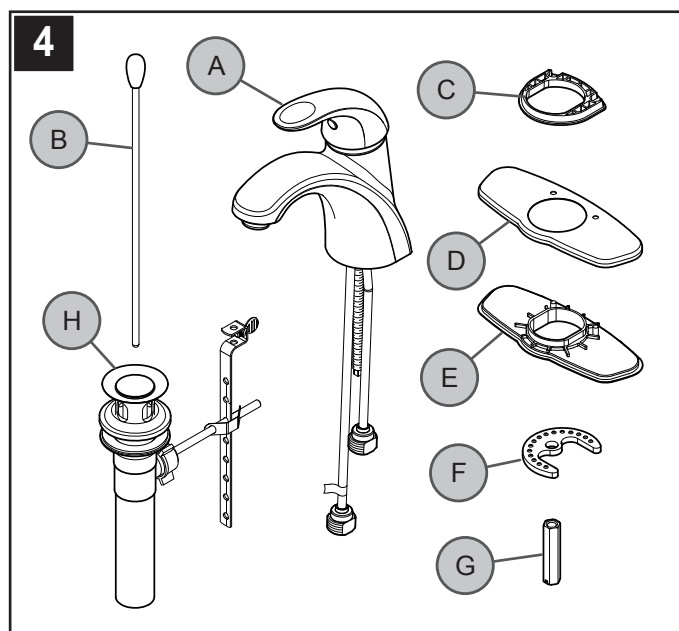
Locate water supply inlets and shut off the water supply valves. These are usually found under the sink or near the water meter. If you are replacing an existing faucet, remove the old faucet from the sink and clean the sink surface thoroughly.



**3 TOOLS RECOMMENDED**

- Plumber's putty
- PTFE Plumber's Tape
- Slotted screwdriver
- Adjustable wrench
- Pliers
- Flashlight
- Cloth

Your installation may require new supply lines and / or shut-off valves or other additional tools.



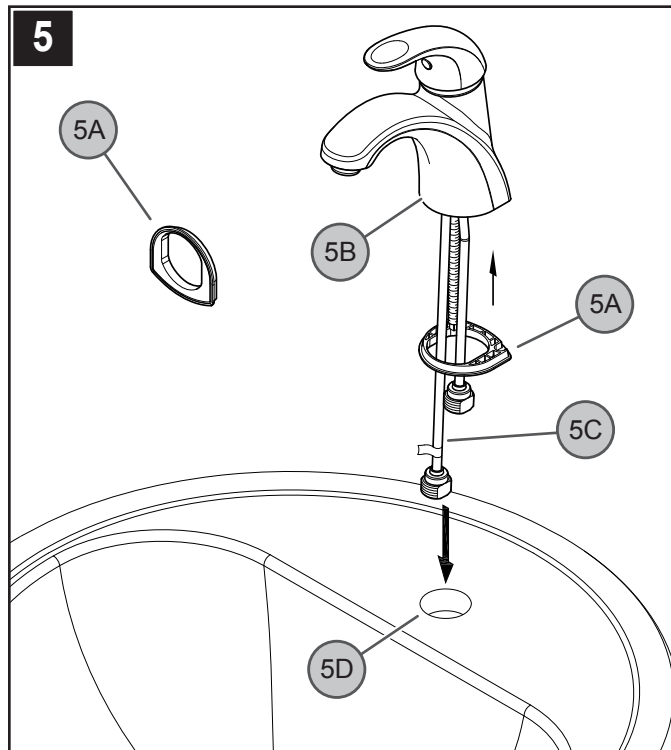
**4 CHECKING THE CONTENTS OF THE BOX**

Upon opening the box, check to ensure that all of the following items are included.

- A Faucet
- B Lift Rod
- C Base Ring
- D Deckplate
- E Putty Plate
- F Metal Washer
- G Long Nut
- H Pop-up Assembly

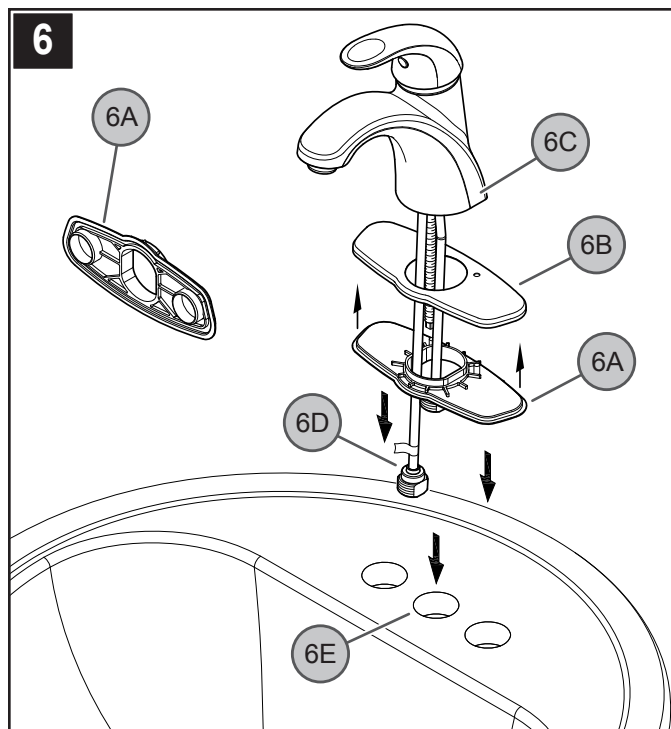
If any of these items are missing, please contact Price Pfister Consumer Service at 1-800-Pfaucet (1-800-732-8238).

**FAUCET INSTALLATION**



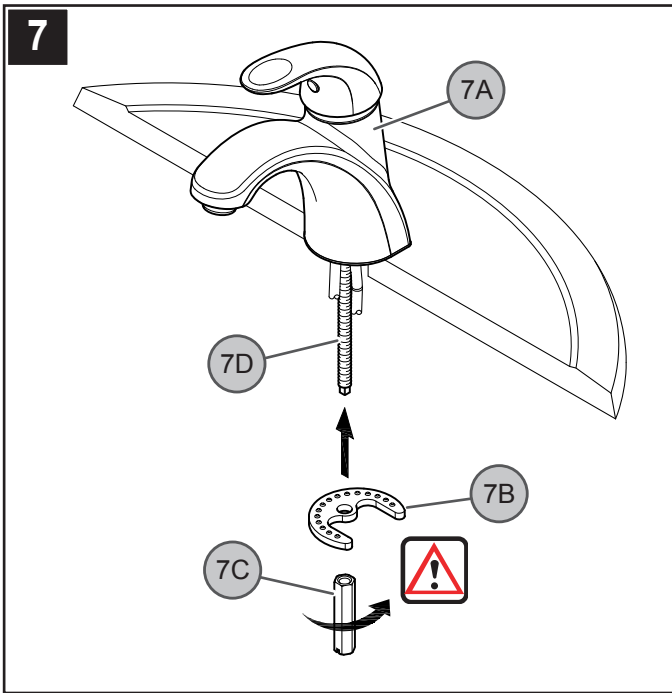
**5 INSTALLING FAUCET WITH SINGLE HOLE MOUNTING**

Place a bead of plumber's putty in the groove along the bottom outer edge of Base Plate (5A). Assemble Base Plate (5A) to Faucet Body (5B). With the handle and spout facing forward, carefully install the Faucet Supply Tubes (5C) through the hole of sink (5D).




**6 INSTALLING FAUCET WITH DECKPLATE**

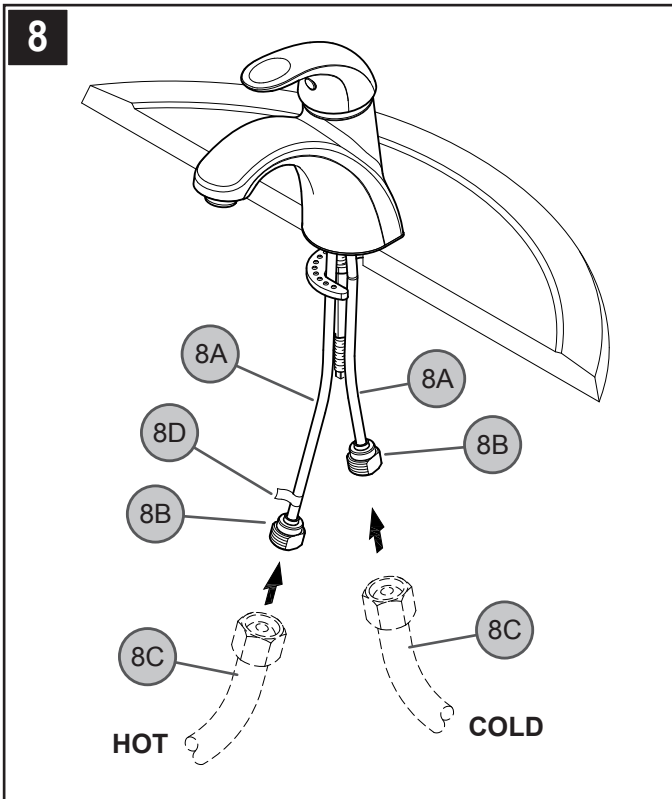
Ensure that the Plastic Putty Plate (6A) is pressed on the Deck Plate (6B). Place a bead of plumber's putty in the groove along the outer edge of the Putty Plate (6A). Assemble Deck Plate (6B) and Putty Plate (6A) to Faucet Body (6C). With the handle and spout facing forward, carefully install the Faucet Supply Tubes (6D) through the center hole of sink (6E).



**7 SECURING FAUCET**

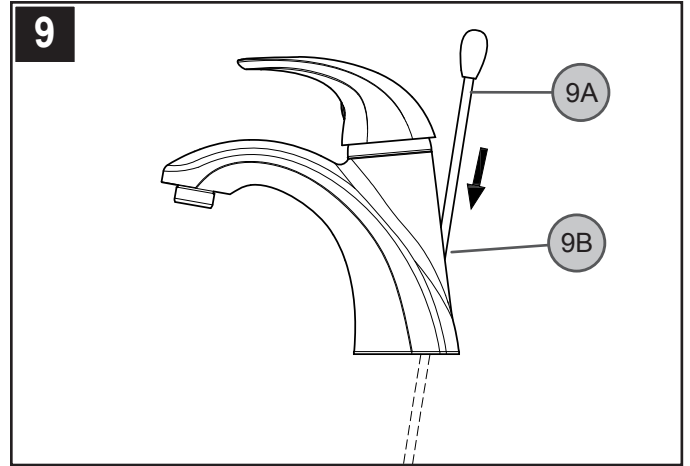
From underneath sink, secure Faucet Body (7A) by placing Metal Washer (7B) and threading Long Nut (7/16 Hex.) (7C) onto Mounting Post (7D). Make sure that the bumps on Metal Washer (7B) are facing up. Firmly hand tighten Long Nut (7C). **Secure Long Nut (7C) not to exceed a 1/4 turn.**

 **Caution: Do not over tighten!**



**8 WATER SUPPLY LINES**

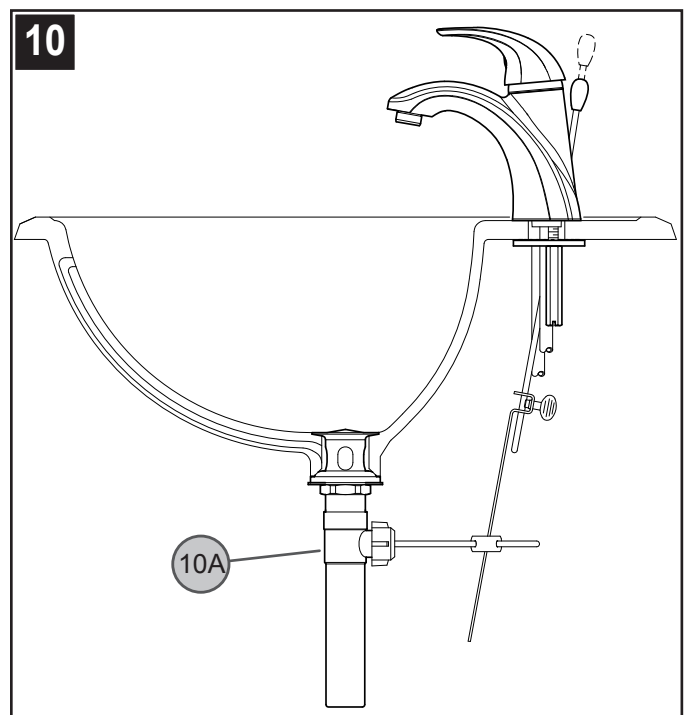
Gently separate hot and cold supply tubes (8A), approximately three inches apart. Connect water Supply Lines (8C) to Faucet Inlets (8B). Hot water supply line goes to hot inlet fitting indicated by red tag (8D). (Supply lines not included). Follow manufacturer's instructions when installing supply lines.



**9 POP-UP ROD CONNECTION**

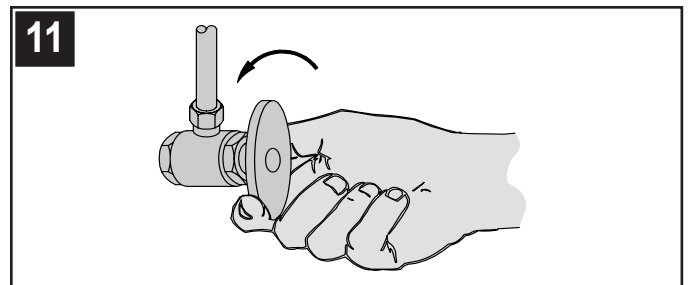
Insert Lift Rod (9A) into hole at the back of Faucet Body (9B).

**DRAIN BODY INSTALLATION**



**10 POP-UP INSTALLATION**

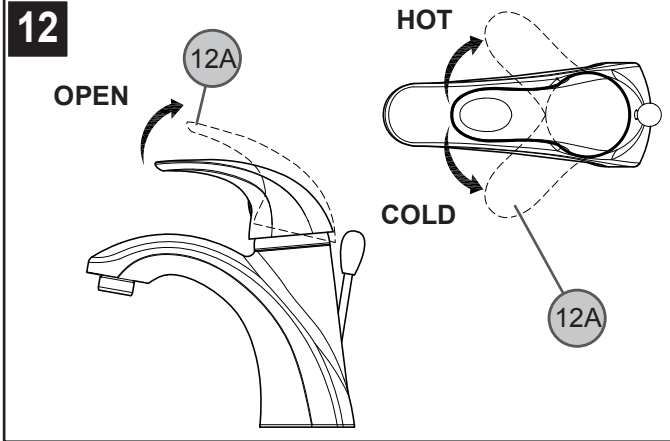
Install and adjust Pop-Up (10A) using separate instructions supplied with the Pop-Up assembly.



**11 UNIT START UP**

Turn on hot and cold water supplies, and check for leaks above and below the sink.

**FAUCET FUNCTION**

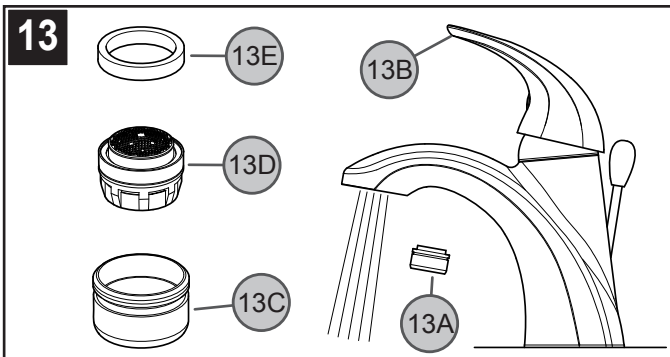


**12 VALVE FUNCTION**

By lifting the Lever Handle (12A) up, the valve will be activated allowing water to flow. The water flow will increase by continuing to lift up the Lever Handle (12A). By rotating the Lever Handle counter-clockwise, the water temperature will decrease to cold flow only. By rotating the Lever Handle clockwise, the water temperature will increase to hot flow only.

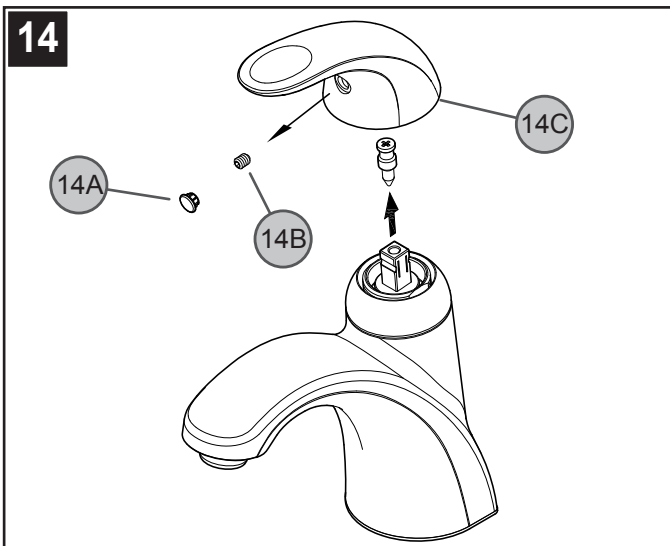
**Note:** Flush faucet before turning on valve (see step 13).

**MAINTENANCE & CARE**



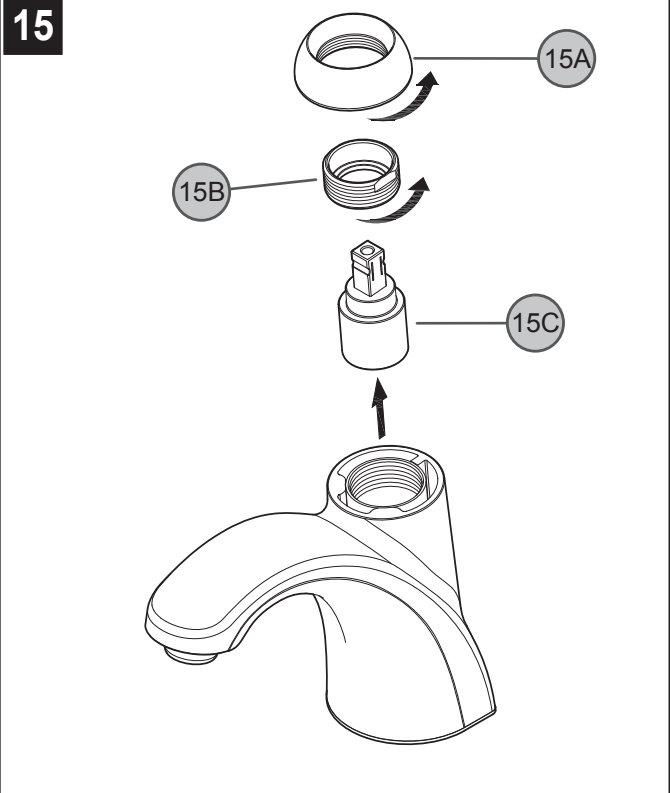
**13 FLUSHING & AERATOR CLEANING**

After installation is complete, remove Aerator Housing (13A). Lift Handle (13B) on and allow both hot and cold water to run for at least one minute each. While water is running, check for leaks. To clean the aerator, disassemble Aerator Housing (13A) by separating the Aerator Shell (13C), Basket (13D), and Washer (13E). Once parts have been cleaned, reassemble by reversing steps.



**14 HANDLE REMOVAL**

Turn off water before proceeding. Carefully pry off Handle Button (14A) using a small screwdriver or blade. Using a 3/32" Allen wrench, loosen Set Screw (14B) and remove Handle (14C).



**15 CARTRIDGE REPLACEMENT**

Turn off water supplies and relieve pressure before working on your faucet. Remove handle (see figure 14). Remove the Dome Cap (15A) by unscrewing counterclockwise. Using an adjustable wrench, unscrew the retainer ring (15B). Carefully remove the Cartridge (15C) by pulling it straight up and out. Reassemble valve by reversing steps.

**CAUTION: Maintenance**

**DISASSEMBLY**

1. Replacement parts may be available at the store where you purchased your faucet.
2. When replacement parts are not available, please write or call Price Pfister Consumer Service.
3. **Always turn off water and relieve pressure before working on your faucet.**

**NOTE: Trim Care**

**Cleaning Instructions:**

For all Handles and decorative finishes, use only a soft damp cloth to clean and shine. Use of polish, detergents, abrasive cleaners, organic solvents or acid may cause damage. **Use of other than a soft damp cloth will nullify our warranty!**

**Special Trim:**

Trim products which contain Porcelain or other similar substance are not acceptable for public areas or Commercial use. Installation of Said Trim is at Users Risk!



**1-800-PFAUCET (1-800-732-8238)**

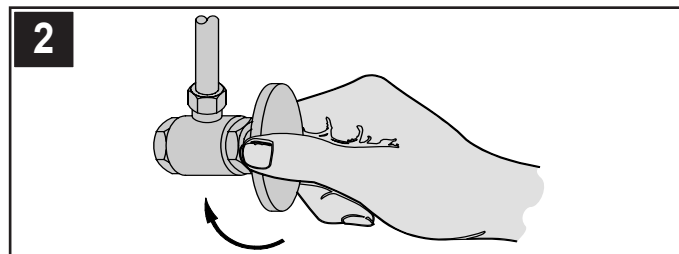
For Toll-Free Pfauet information call  
1-800-PFAUCET (1-800-732-8238)  
or visit [www.pricepfister.com](http://www.pricepfister.com)

- Installation Support
- Care and Warranty Information

Gracias por haber comprado este producto Price Pfister. Todos los productos Price Pfister están diseñados cuidadosamente y son sometidos a pruebas en la fábrica para ser utilizados sin problemas bajo condiciones normales. Este producto es fácil de instalar con herramientas básicas y nuestras instrucciones ilustradas fáciles de seguir. Si tiene alguna pregunta sobre este producto, llame al 1-800 Pfauet (1-800-732-8238).

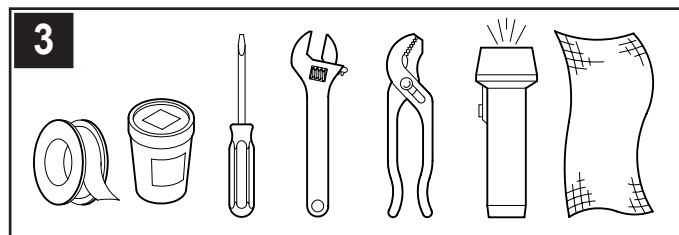
**1 ANTES DE PROCEDER**

**ADVERTENCIA:** Antes de proceder, lea completamente todas las instrucciones. Price Pfister recomienda llamar a un profesional si no se está seguro acerca de cómo instalar este producto. Este producto debe instalarse de acuerdo a los códigos de plomería y de construcción locales y estatales.



**2 CIERRE EL SUMINISTRO DE AGUA**

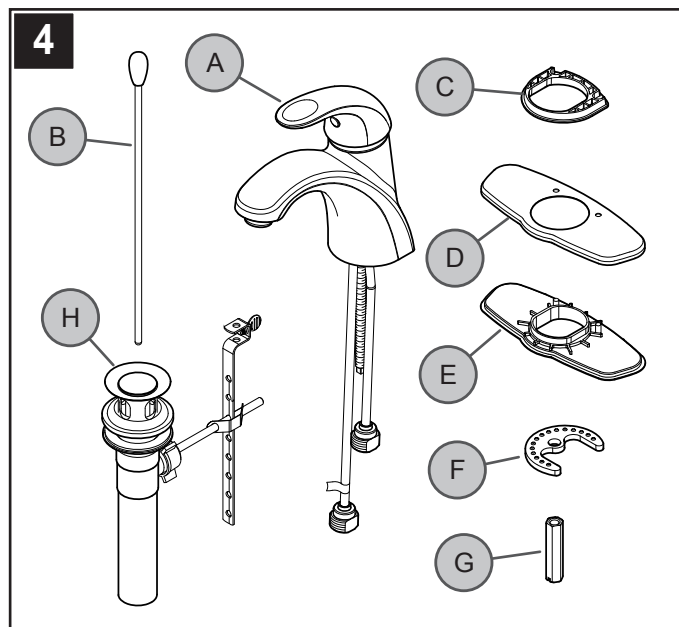
Ubique las entradas del suministro de agua y cierre las válvulas de suministro de agua. Generalmente se encuentran debajo del fregadero o cerca del medidor de agua. Si se trata de un reemplazo de grifo, quite el grifo viejo y limpie completamente la superficie del fregadero.



**3 HERRAMIENTAS RECOMENDADAS**

- Masilla para plomería • Destornillador recto • Destornillador en cruz • Tenazas
- Llave ajustable • Linterna de mano • Paño

Para hacer la instalación podría ser necesario contar con nuevas tuberías de suministro, válvulas de cierre o herramientas adicionales.



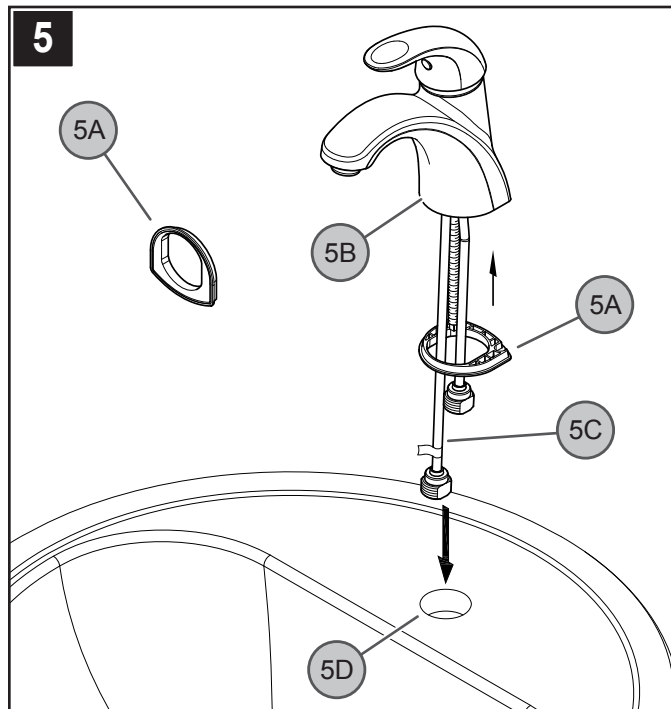
**4 REVISIÓN DEL CONTENIDO DE LA CAJA**

Luego de abrir la caja, verifique que todos los artículos siguientes se encuentran presentes.

- A Grifo
- B Varilla para elevación
- C Aro de base
- D Placa de cubierta
- E Placa para masilla
- F Arandela de metal
- G Tuerca larga
- H ConjuntO de salto

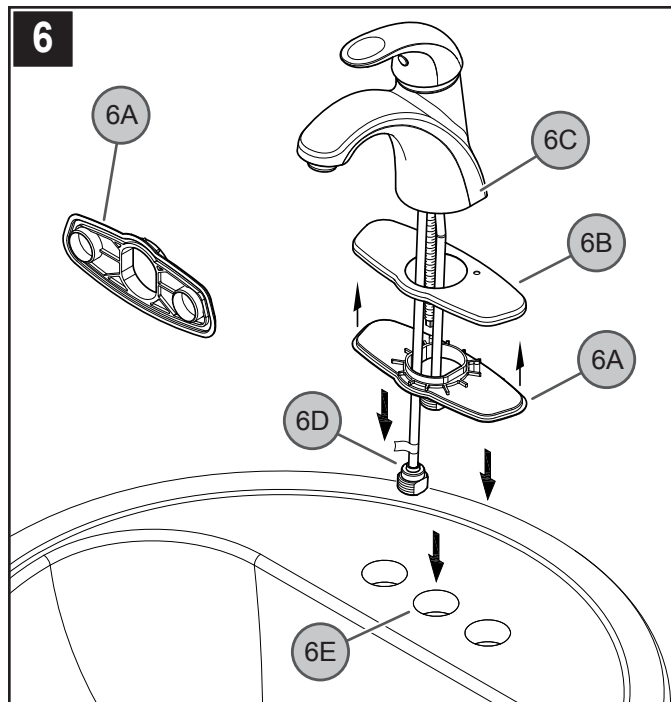
Si falta alguno de estos elementos, sírvase ponerse en contacto con el departamento de servicio al cliente de Price Pfister al 1-800-Pfauet (1-800-732-8238).

**INSTALACIÓN DEL GRIFO**



**5 INSTALACIÓN DEL GRIFO CON MONTAJE DE ORIFICO SENCILLO**

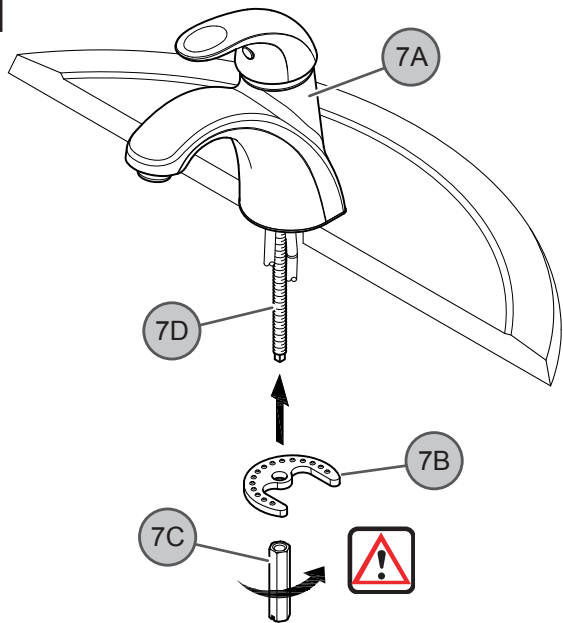
Aplique un cordón de masilla de plomería en la ranura a lo largo del borde exterior de el Anillo de sierre (5A). Coloque el anillo base (5A) bajo del cuerpo de grifo (5B). Con la manija y el surtidor apuntando hacia delante, instale cuidadosamente los tubos de suministro del grifo (5C) a través del agujero del fregadero (5D).



**6 INSTALACIÓN DEL GRIFO CON LA PLACA DE CUBIERTA**


Verifique que la placa de plástico para la masilla (6A) esté oprimida sobre la placa de cubierta (6B). Aplique un cordón de masilla de plomería en la ranura a lo largo del borde exterior de la placa para masilla (6A). Instale la placa de cubierta (6B) y la placa para masilla (6A) en el cuerpo del grifo (6C). Con la manija y el surtidor apuntando hacia delante, instale cuidadosamente los tubos de suministro del grifo (6D) a través del agujero central del fregadero (6E).

7

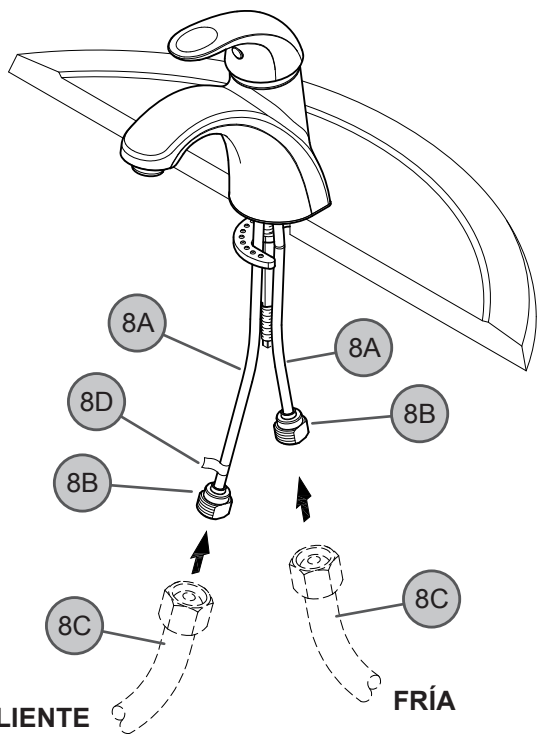


**7 CÓMO ASEGURAR EL GRIFO**

Desde abajo del fregadero, sujete el cuerpo del grifo (7A) colocando la arandela de metal (7B) y enroscando la tuerca larga (7/16 pulg. Hex.) (7C) sobre el poste de montaje (7D). Asegúrese de que las protuberancias en la arandela de metal (7B) queden apuntando hacia arriba. Con la mano apriete la tuerca larga (7C). **Asegure la tuerca larga (7C) pero no exceda un cuarto de vuelta.**

 Precaución: ¡No apriete demasiado!

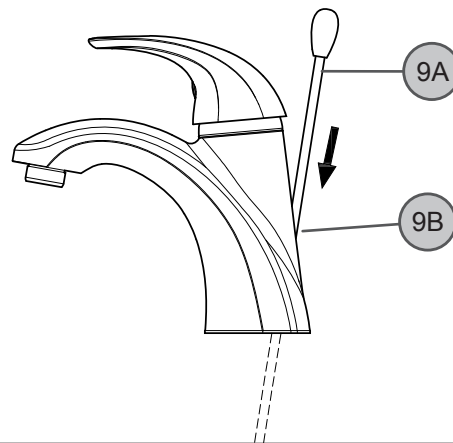
8



**8 CONEXIONES DE SUMINISTRO DE AGUA**

Separe suavemente los tubos de suministro de agua caliente y fría (8A) aproximadamente tres pulgadas. Conecte las tuberías de suministro de agua (8C) a las entradas del grifo (8B). Conecte la línea de suministro de agua caliente al conector de entrada de agua caliente (8D) indicado con la etiqueta roja. (Las tuberías de suministro no está incluidos). Siga las instrucciones del fabricante al instalar las líneas de fuente.

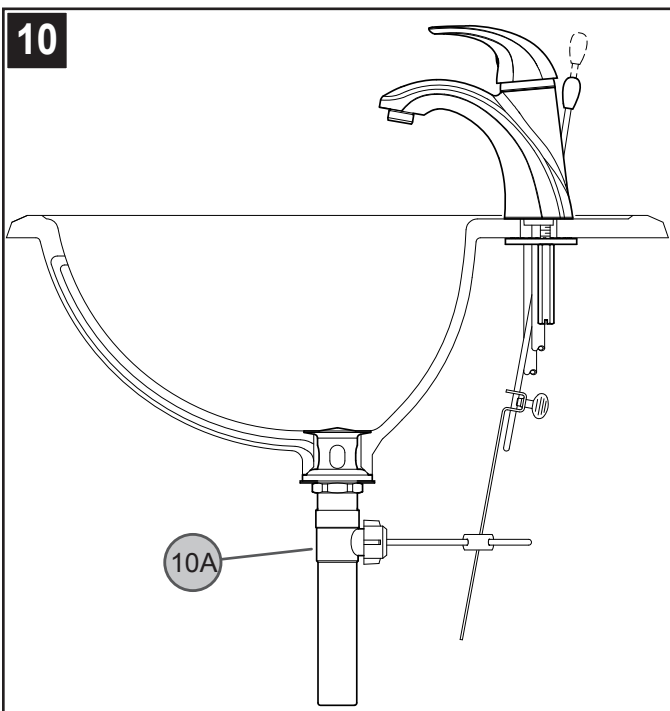
9



**9 CÓMO CONECTAR LA VARILLA PARA ELEVACIÓN**

Introduzca la varilla para elevación (9A) en el agujero detrás del conducto (9B).

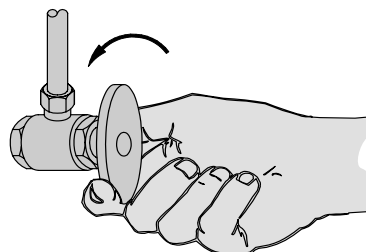
**INSTALACIÓN DEL CUERPO DE DRENAJE DE SALTO**



**10 INSTALACIÓN DEL MECANISMO DE VACIADO**

Instale y ajuste el cuerpo de drenaje (10A) con las instrucciones que son incluidas en el conjunto del cuerpo de drenaje.

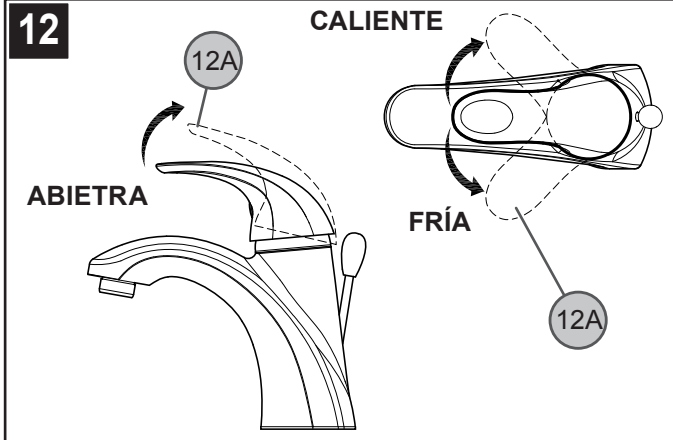
11



**11 CÓMO ACTIVAR LA UNIDAD**

Abra el suministro de agua fría y caliente, luego verifique que no hay fugas por abajo y arriba del fregadero.

## FUNCIONES DEL GRIFO

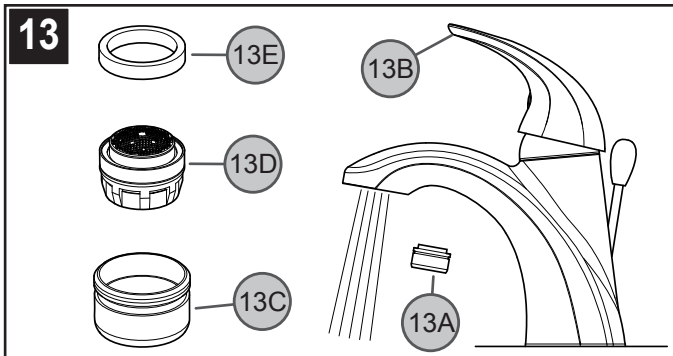


### 12 FUNCIÓN DE LA VÁLVULA

Al levantar la manija de palanca (12A), la válvula se activará y permitirá el flujo de agua. El flujo de agua aumentará al continuar levantando la manija de palanca (12A). Al girar la manija de palanca (12A) en sentido contra las agujas del reloj, la temperatura del agua disminuirá hasta flujo frío únicamente. Al girar la manija de palanca (12A) en sentido horario, la temperatura del agua aumentará hasta flujo caliente únicamente.

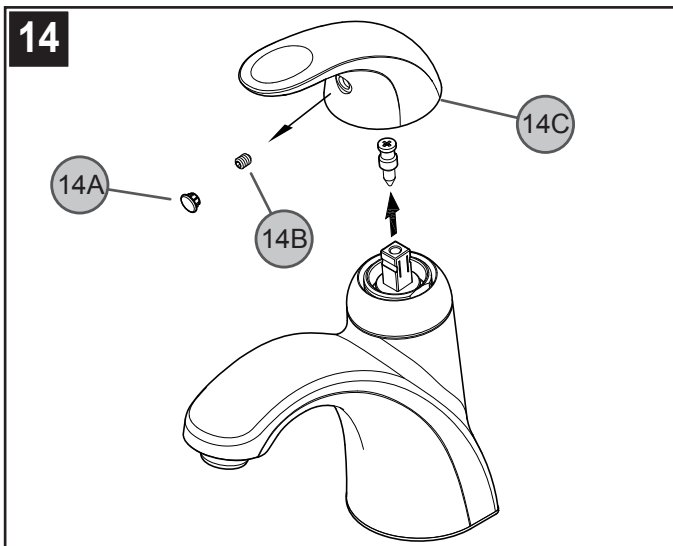
**Note:** Debe purgar el grifo antes abrir las válvulas (*consulte al paso 13*)

## MANTENIMIENTO Y CUIDADO



### 13 CÓMO ENJUAGAR Y LIMPIAR EL AERADOR

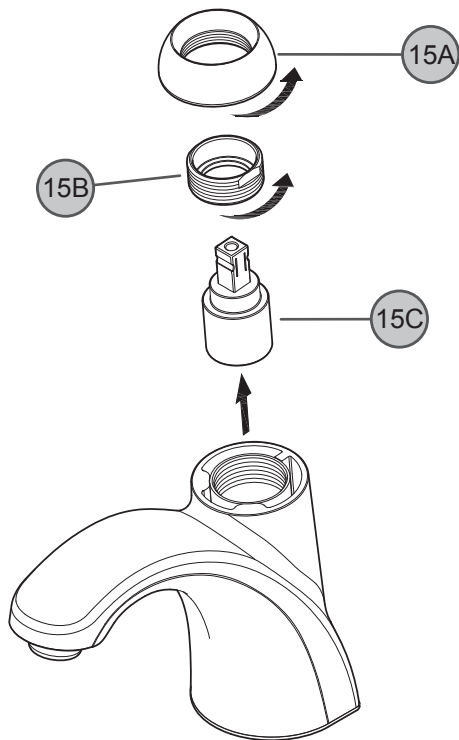
Luego de efectuar la instalación, retire la caja del aerador (13A). Abra la manija (13B) y deje correr el agua fría y caliente por lo menos un minuto cada una. Mientras el agua corre, verifique que no existan fugas. Para limpiar el aerador, desarme la caja del aerador (13A) separando el casco (13C), cesta (13D) y arandela (13E) del aerador. Una vez que haya limpiado las partes, reensámble las siguiendo estos pasos en orden inverso.



### 14 RETIRO DE LA MANIJA

¡Cierre el suministro de agua antes de continuar! Palanquee cuidadosamente y retire el botón de la manija (14A) con un destornillador o cuchilla pequeña. Con una llave inglesa de  $\frac{3}{32}$  pulg., quite el tornillo de fijación (14B) y retire la manija (14C).

15



### 15 REEMPLAZO DEL CARTUCHO

Cierre los suministros de agua y alivie la presión antes de trabajar en el grifo. Retire la manija (consulte la Figura 14). Quite la tapa en forma de cúpula (15A) desatornillándola en sentido contrario de las agujas del reloj. Destornille el anillo de retención (15B) con una llave ajustable. Quite el cartucho (15C) con cuidado halándolo en forma recta hacia arriba y hacia afuera. Reensamble la válvula siguiendo los pasos en orden inverso.



### PRECAUCIÓN: Mantenimiento CÓMO DESARMAR:

1. El almacén donde compró su grifo podría tener repuestos disponibles.
2. Cuando no hay repuestos disponibles, sírvase escribir o llamar al departamento de servicio al consumidor de Price Pfister.
3. **Siempre antes de efectuar algún trabajo en su grifo, cierre el agua y elimine la presión.**



### NOTA: Cuidado del Acabado

#### Instrucciones para limpieza:

Para limpiar y hacer brillar las manijas y el acabado decorativo use solamente un paño suave y húmedo. El uso de pulidores, detergentes, limpiadores abrasivos, solventes orgánicos o ácidos puede provocar daños. ¡El uso de algo más que un paño suave y húmedo invalida nuestra garantía!

#### Acabados especiales:

Los productos con acabados que contienen porcelana u otras sustancias similares no son aceptables para áreas públicas ni para usos comerciales. ¡Su instalación bajo tales circunstancias es bajo el riesgo del usuario!



**1-800-PFAUCET (1-800-732-8238)**

Para obtener información mediante llamadas gratis, llame al  
1-800-PFAUCET (1-800-732-8238) o visite  
[www.pricepfister.com](http://www.pricepfister.com)

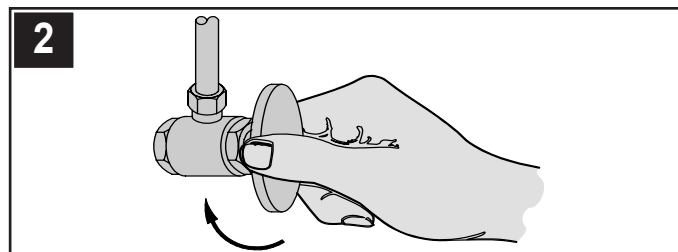
- Apoyo a instaladores
- Información sobre cuidado y garantías

Merci d'avoir acheté ce produit Price Pfister. Tous les produits Price Pfister sont fabriqués avec soin et contrôlés à l'usine pour offrir une longue durée de service sans problème dans des conditions d'utilisation normales. Il est facile de poser ce produit à l'aide d'un outillage de base et de nos illustrations très claires. Pour toute question concernant ce produit, appeler le 1-800-Pfaucet (1-800-732-8238).

## 1 AVANT DE PROCÉDER À LA POSE

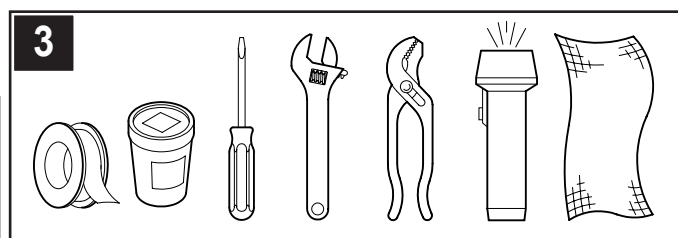
**AVERTISSEMENT :** lire attentivement toutes les instructions avant de procéder à la pose. Price Pfister recommande de faire appel à un professionnel en cas d'incertitude quant à l'installation de ce produit !

Ce produit doit être installé conformément à l'ensemble de la réglementation locale et provinciale applicable à la plomberie et à la construction.



## 2 COUPURE DE L'ARRIVÉE D'EAU

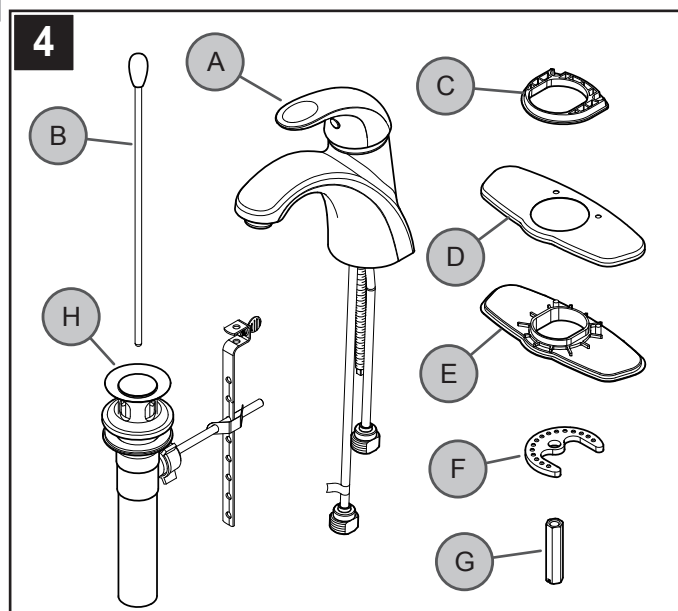
Repérer les arrivées d'eau et fermer leurs robinets. Ces robinets se trouvent généralement sous le lavabo ou à côté du compteur d'eau. En cas de remplacement d'un robinet existant, le déposer du lavabo et nettoyer soigneusement la surface de ce dernier.



## 3 OUTILLAGE RECOMMANDÉ

- Mastic de plombier
- Tournevis plat
- Tournevis cruciforme
- Pince
- Clé à molette
- Lampe de poche
- Chiffon

L'installation peut exiger des tuyaux d'arrivée et/ou des vannes d'arrêt neufs ou d'autres outils.



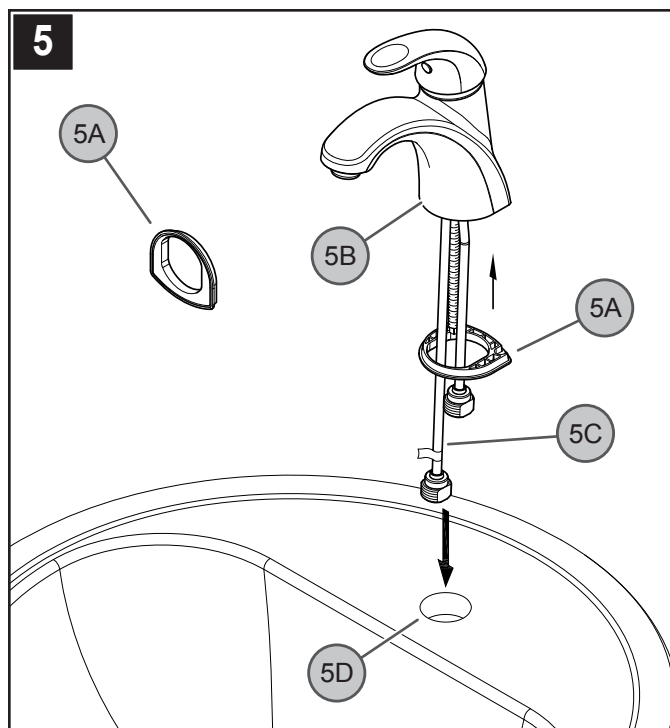
## 4 VÉRIFICATION DU CONTENU DE LA BOÎTE

Lors de l'ouverture de la boîte, vérifier qu'elle contient toutes les pièces suivantes :

- A Robinet
- B Tige de levage
- C Bague
- D Appuyes sur l'applique
- E Plaque de masticage
- F Rondelle métallique
- G Long e'crou de montage
- H Corps de bonde

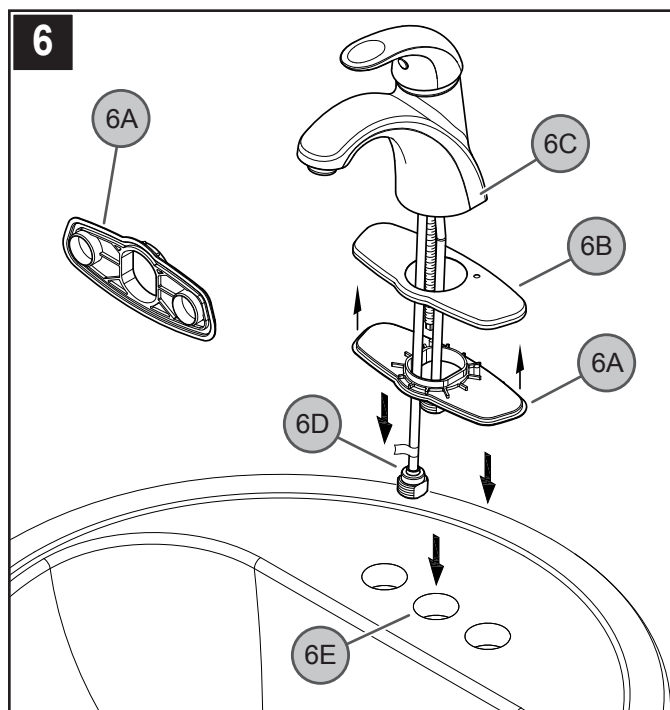
Si l'une quelconque de ces pièces manque, bien vouloir contacter le département du service après-vente de Price Pfister au 1-800-Pfaucet (1-800-732-8238).

## INSTALLATION DE ROBINET



## 5 INSTALLATION DU CORPS DE LA COMMANDE

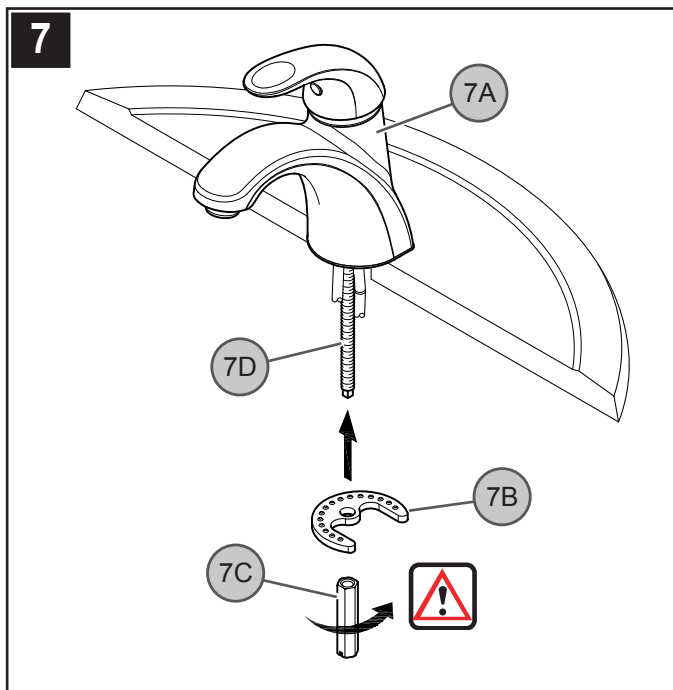
Appliquer un cordon de mastic de plombier dans la rainure qui longe le bord extérieur de l'anneau du joint (5A). Place le anneau du joint (5A) sur le corps de robinet (5B) de l'évier. La manette et le bec étant tournés vers l'avant, mettre les tubes d'arrivée (5C) du mitigeur en place avec précaution dans le trou de l'évier (5D).



## 6 POSE DU ROBINET AVEC DE L'APPLIQUE

S'assurer que la plaque de masticage en plastique (6A) est appuyée sur l'applique (6B). Appliquer un cordon de mastic de plombier dans la rainure qui longe le bord extérieur de la plaque de masticage (6A). Installez la plaque de surface (6B) et la plaque à mastic (6A) sur le corps du robinet (6C). La manette et le bec étant tournés vers l'avant, mettre les tubes d'arrivée (6D) du mitigeur en place avec précaution dans le trou central de l'évier (6E).

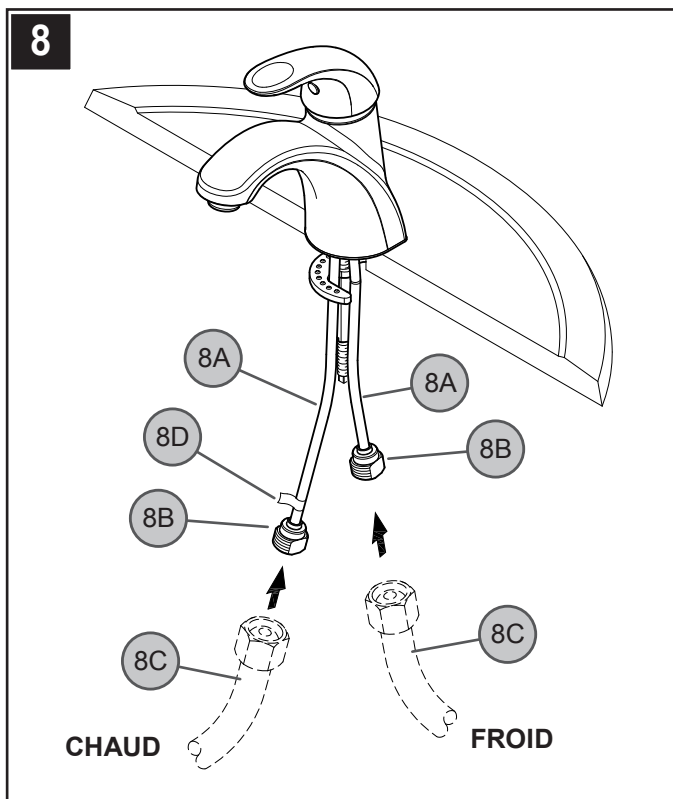




### 7 FIXATION DU ROBINET

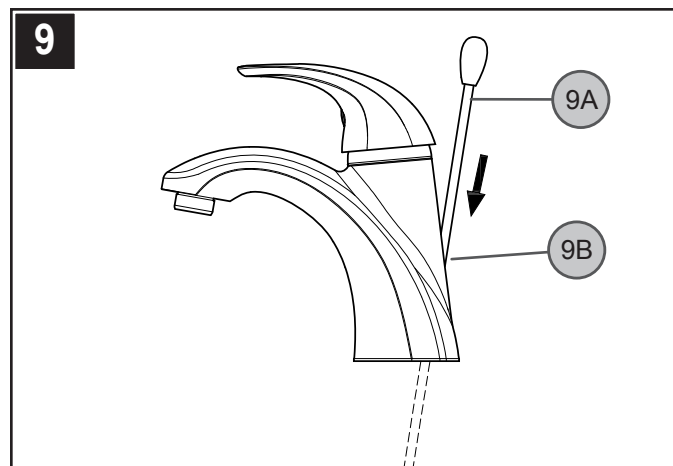
Depuis le dessous de l'évier, fixer la commande (7A) en plaçant la rondelle métallique (7B) et en vissant l'écrou long (hex. 7/16 po.) (7C) sur la tige filetée de montage (7D). S'assurer que les bosses de la rondelle métallique (7B) sont sur le dessus. Avec la main serrez la l'écrou long (7C). **Assurez que la l'écrou long (7C) mais ne dépasse pas une quart retour.**

 Attention : ne pas trop serrer !



### 8 RACCORDEMENTS DES ARRIVÉES D'EAU

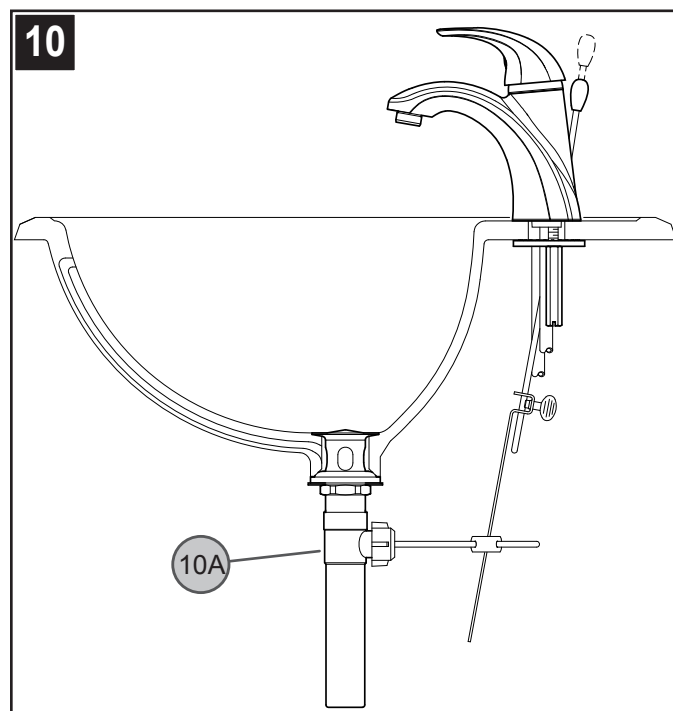
Écarter avec précaution les tubes d'arrivée d'eau chaude et d'eau froide (8A) d'environ 7,6 cm (3 po). Raccorder les tuyaux d'arrivée d'eau (8C) aux entrées du robinets (8B). Raccorder le tuyau d'arrivée d'eau chaude au raccord correspondant (8D) indiqué par le étiquette rouge. (Les tuyaux d'arrivée d'eau et les raccords ne sont pas fournis). Suivez les instructions du fabricant en installant des canalisations d'alimentation.



### 9 RACCORDEMENT DE LA TIGE DE BONDE

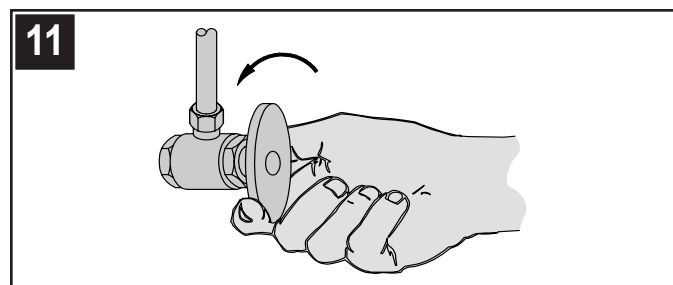
Introduire la tige de levage (9A) dans le trou du moyeu de bec (9B).

## INSTALLATION DU CORPS DE BONDE



### 10 INSTALLATION DE LA BONDE

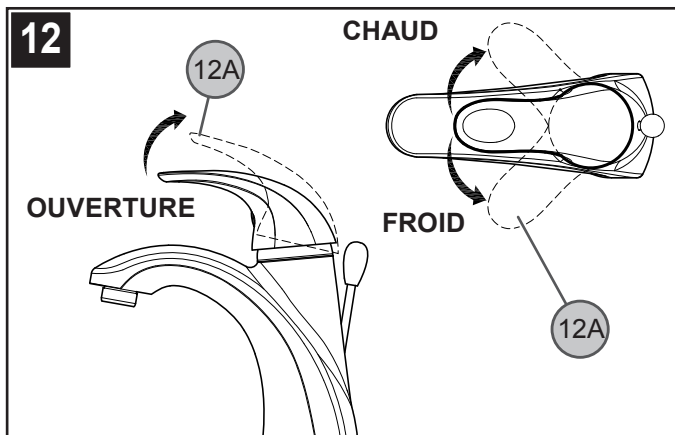
Installez et adapte le corps de bonde (10A) avec les instructions qui sont inclus dans l'ensemble du corps de bonde.



### 11 MISE EN SERVICE DU ROBINET

Ouvrir les robinets d'arrivée d'eau chaude et d'eau froide, puis vérifier le dessus et le dessous du lavabo pour voir s'il y a des fuites.

## FRANÇAIS FONCTIONNEMENT DES ROBINETS

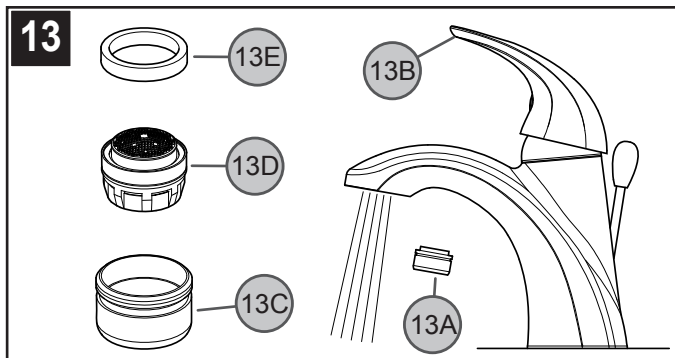


### 12 FONCTIONNEMENT DU ROBINET

Le élévation de la manette (12A) active le robinet pour permettre à l'eau de couler. Le débit augmente au fur et à mesure que l'on relève la manette (12A). Lorsqu'on tourne la manette (12A) dans le sens antihoraire, la température de l'eau baisse jusqu'à ce que celle-ci soit tout à fait froide. Lorsqu'on tourne la manette (12A) dans le sens horaire, la température de l'eau augmente jusqu'à ce que celle-ci soit très chaude.

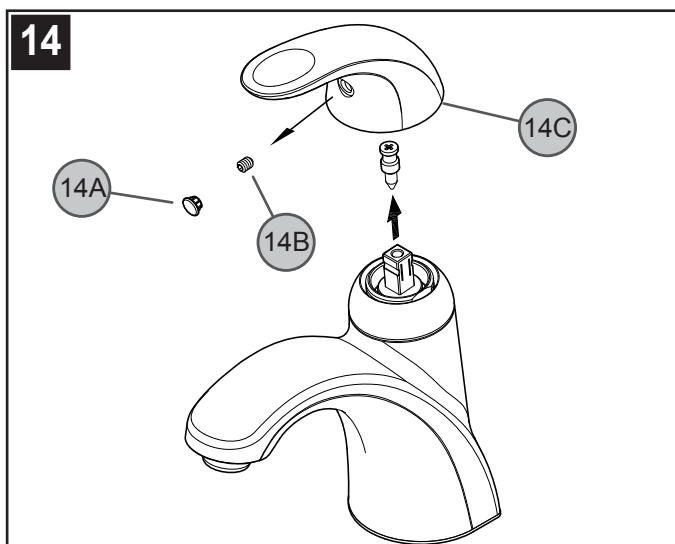
**Note:** Il doit purger le robinet avant d'ouvrir les valves (consultez au pas 13)

## ENTRETIEN ET SOINS



### 13 RINÇAGE ET NETTOYAGE DE L'AÉRATEUR

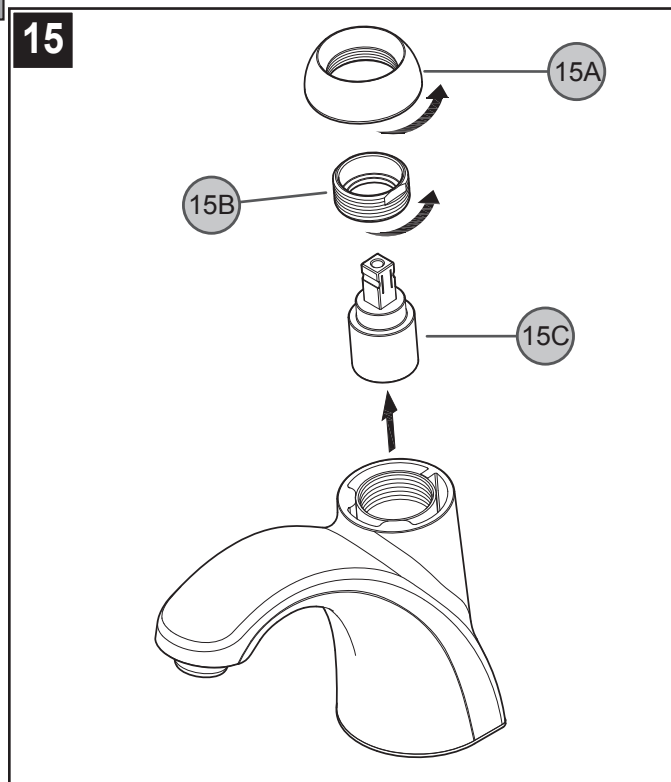
Une fois l'installation terminée, retirer le boîtier d'aérateur (13A). Ouvrir les robinets (13B) laisser couler l'eau chaude et l'eau froide pendant au moins une minute pour chaque robinet. Contrôler l'étanchéité pendant que l'eau coule. Pour nettoyer l'aérateur, démonter son boîtier (13A) en séparant le corps de l'aérateur (13C), la crèpine (13D) et la rondelle (13E). Une fois que les pièces sont nettoyées, procéder au remontage dans l'ordre inverse du démontage.



### 14 DÉPOSE DE LA MANETTE

Couper l'eau avant de commencer ! Faire levier avec précaution avec un petit tournevis ou couteau sur le bouton (14A) de manette pour l'enlever. Desserrer la vis de pression (14B) à l'aide d'une clé Allen de 3/32 po et déposer la manette (14C).

15



### 15 REMPLACEMENT DE LA CARTOUCHE

Couper les arrivées d'eau et dépressuriser avant de travailler sur le mitigeur. Déposer la manette (voir la Figure 14). Retirer le capuchon bombé (15A) en le dévissant dans le sens antihoraire. Dévisser l'anneau de retenue (15B) à l'aide d'une clé à molette. Enlever la cartouche (15C) avec précaution en la tirant droit vers le haut. Remonter le mitigeur en inversant l'ordre de ces opérations.



### ATTENTION : entretien

#### DÉMONTAGE

1. Il se peut que les pièces de rechange soient disponibles dans le magasin dans lequel le mélangeur a été acheté.
2. Lorsque des pièces de rechange ne sont pas disponibles, bien vouloir contacter le département de service après-vente de Price Pfister par courrier ou par téléphone.
3. **Toujours couper les arrivées d'eau et dépressuriser avant de travailler sur le mélangeur.**



### REMARQUE : entretien des garnitures

#### Instructions de nettoyage :

N'utiliser qu'un chiffon humide pour nettoyer et polir toutes les manettes et ornements décoratives. L'utilisation de pâte à polir, de détergents, de produits nettoyants abrasifs, de solvants organiques ou d'acide peut endommager ces pièces. **L'utilisation d'autre chose qu'un chiffon humide annulera la garantie !**

**Garnitures spéciales :** les garnitures contenant de la porcelaine ou une autre substance similaire ne sont pas acceptables dans les lieux publics ou les établissements commerciaux. La pose de telles garnitures se fait aux risques de l'utilisateur.



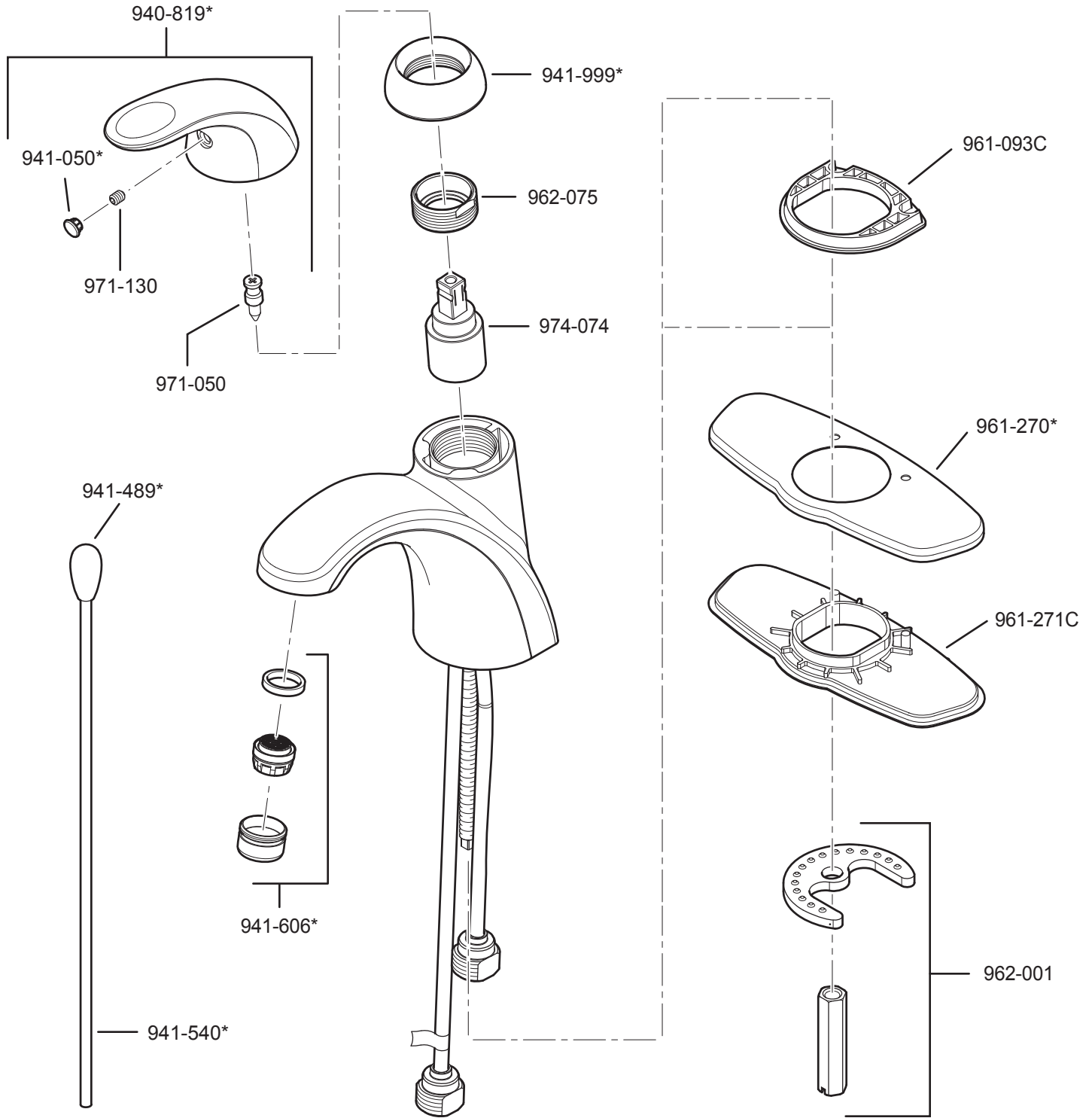
**1-800-PFAUCET (1-800-732-8238)**

Pour les renseignements concernant le service sans frais de Pfaucet, appelez 1-800-PFAUCET (1-800-732-8238) appel ou visite [www.pricepfister.com](http://www.pricepfister.com)

- Aide pour le montage
- Renseignements sur l'entretien et la garantie



42-PR • 42-AN • 42-AM



	English	Español	Français
*	Letter Designates Finish	La Letra Indica el Terminado	La Lettre Designe La Fini
A	Polished Chrome	Cromo Pulido	Chrome Poli
J	PVD Brushed Nickel	PVD Niquel Cepillado	PVD Nickel Brosse

**Pfister™**

19701 DaVinci  
 Lake Forest, CA 92610  
 Phone: 1-800-Pfaucet  
 www.pfisterfaucets.com

StanleyBlack&Decker