

Price Pfister®

 Pfreshest Ideas in Pfaucets.

16 Series

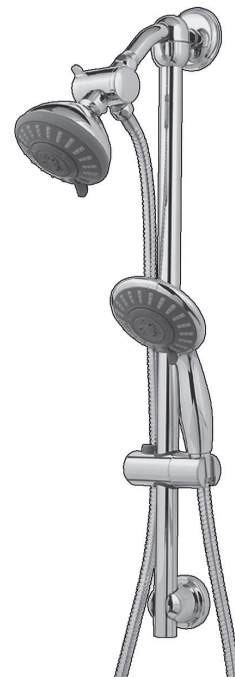
Serie 16

Série 16

Handheld Shower Package

Paquete De Ducha De Mano

Paquet De Douchette à main



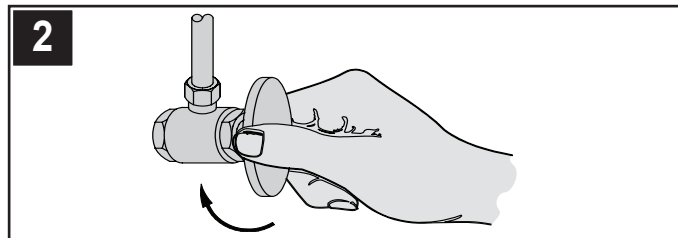
Thank you for purchasing this Price Pfister product. All Price Pfister products are carefully engineered, and factory tested to provide long trouble-free use under normal conditions. This product is easy to install using basic tools and our easy to follow illustrated instructions. If you have any questions regarding this product, call 1-800-Pfaucet (1-800-732-8238).

ENGLISH

1 BEFORE PROCEEDING

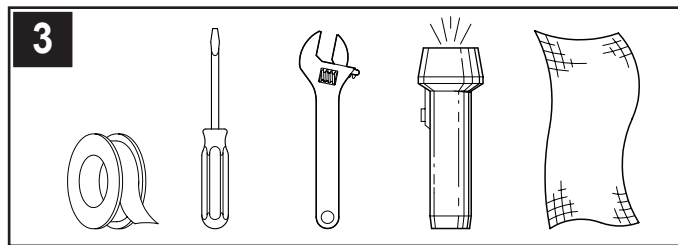
⚠ WARNING: Read all the instructions completely before proceeding. Price Pfister recommends calling a professional if you are uncertain about installing this product! This product should be installed in accordance with all local and state plumbing and building codes.

⚠ WARNING: To reduce risk of injury, Slide Bar must not be used as grab bar or for support!



2 SHUT OFF WATER SUPPLY

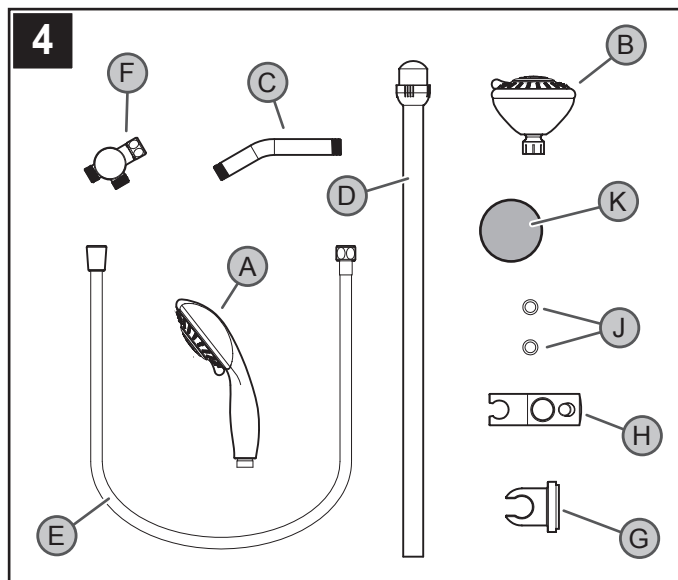
Locate water supply inlets and shut off the water supply valves. These are usually found under the sink or near the water meter. If you are replacing an existing faucet, remove the old faucet from the sink and clean the sink surface thoroughly.



3 TOOLS RECOMMENDED

- PTFE Plumber's Tape
- Screwdriver
- Adjustable wrench
- Flashlight
- Cloth

Your installation may require new supply lines and / or shut-off valves or other additional tools.



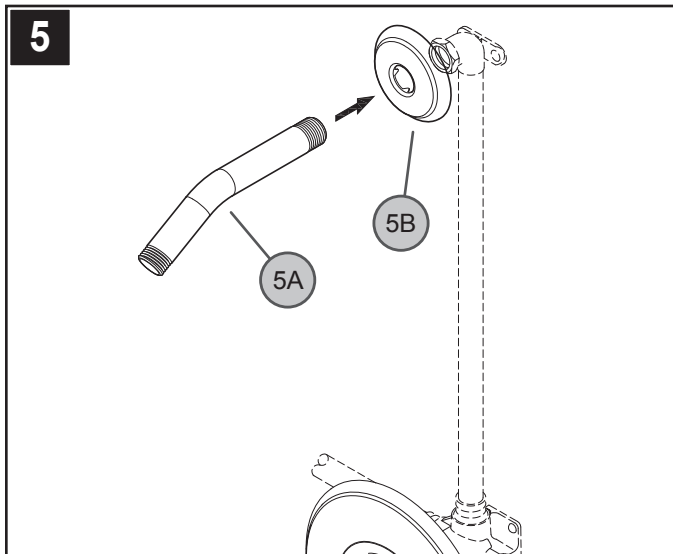
4 CHECKING THE CONTENTS OF THE BOX

Upon opening the box, check to ensure that all of the following items are included.

- A Hand Shower
- B Shower Head
- C Shower Arm
- D Slide Bar
- E Hose
- F Shower Diverter
- G Wall Mount
- H Hand Shower Holder
- J Rubber Seal Rings (2X)
- K Flat Support Plate

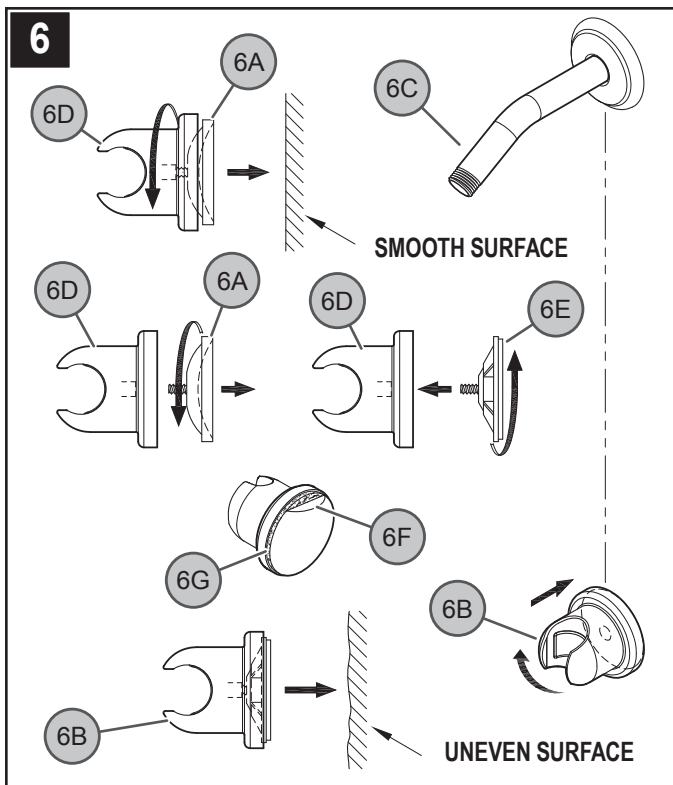
If any of these items are missing, please contact Price Pfister Consumer Service at 1-800-Pfaucet (1-800-732-8238).

FAUCET INSTALLATION



5 SHOWER ARM INSTALLATION

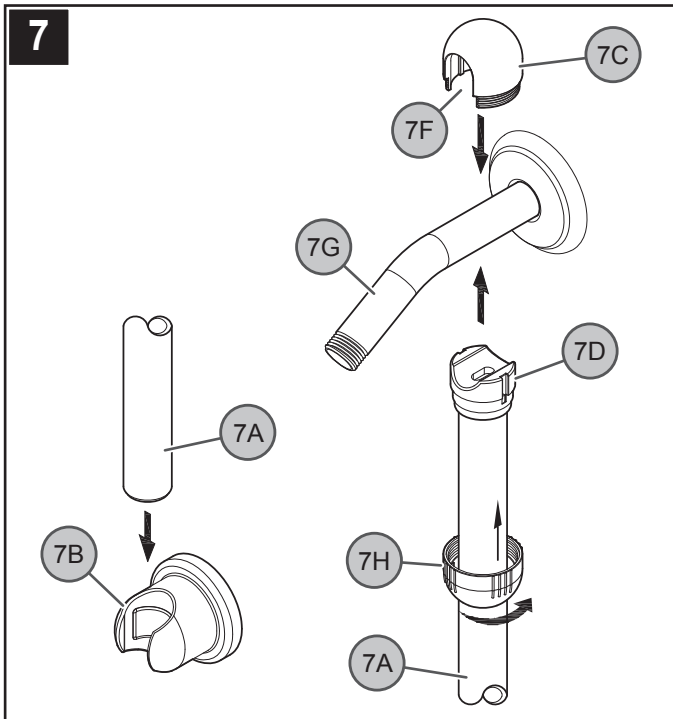
Apply PTFE plumber's tape to the ends of Shower Arm (5A) according to manufacturer's instructions. Insert the long end of Shower Arm (5A) through the Shower Flange (5B). Screw the long end of Shower Arm (5A) into pipe elbow inside the wall. Slide Shower Flange (5B) tight to the wall.



6 WALL MOUNT INSTALLATION

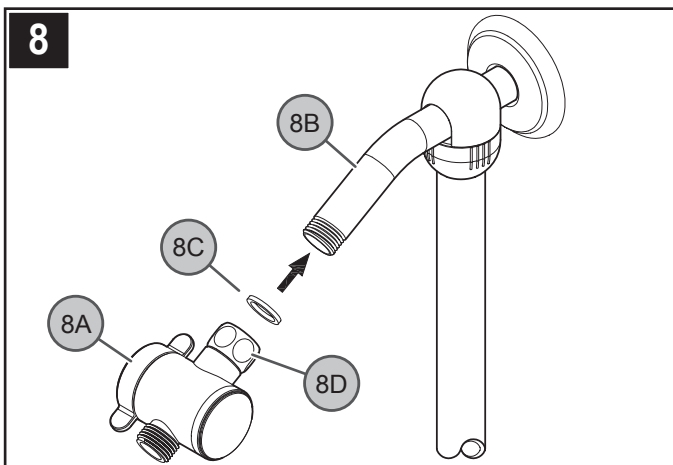
SMOOTH SURFACE: Loosen Suction Cup (6A) by turning it counterclockwise. Vertically align Wall Mount (6B) below Shower Arm (6C) and place in a smooth location. Attach Wall Mount (6B) by pressing it against wall surface allowing Suction Cup (6A) to compress. Tighten Wall Mount (6B) by turning Support Cup (6D) clockwise until it is properly positioned and is fixed firmly to the wall.

UNEVEN SURFACE: In case Wall Mount (6B) falls next to a tile grout line, or the wall surface is not smooth, remove Suction Cup (6A) from Support Cup (6D). Connect Flat Support Plate (6E) into Support Cup (6D). Remove Protective Seal (6F) from Adhesive Backing (6G) and attach Wall Mount (6B) to wall surface. Allow drying for 12 hours.



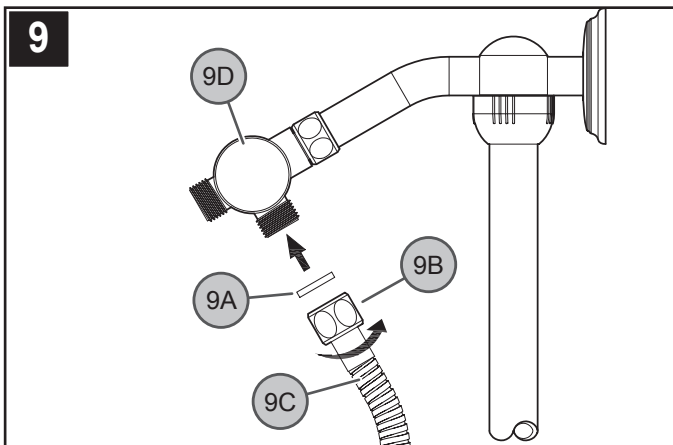
7 SLIDE BAR INSTALLATION

Insert the bottom of Slide Bar (7A) through Wall Mount Opening (7B). Remove Dome Cap (7C) from Slide Bar (7A) and retain Packing Clamp (7D) in place. From above, insert Dome Cap Slots (7F) to the top of Shower Arm (7G). From underneath align Slide Bar (7A) to Dome Cap (7C) and thread Dome Nut (7H) by hand.



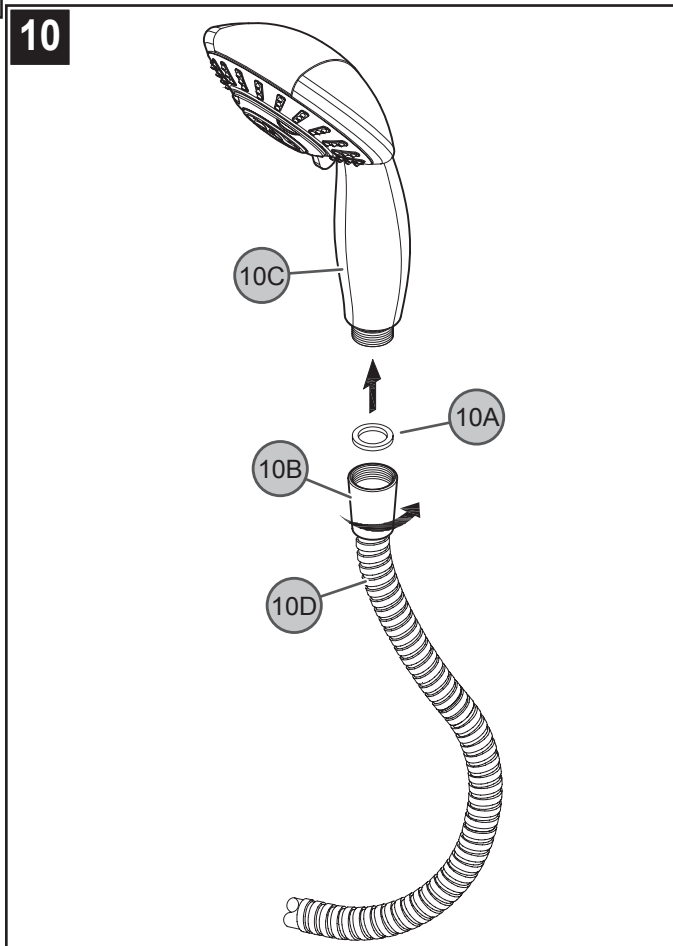
8 SHOWER DIVERTER INSTALLATION

Apply PTFE plumber's tape to all threaded ends of Shower Diverter (8A) according to manufacturer's instructions. Screw Shower Diverter (8A) into the end of Shower Arm (8B). Make sure Rubber Seal (8C) is retained inside Diverter Nut (8D).



9 HOSE INSTALLATION

Place Rubber Seal (9A) inside Hose Fitting (9B). Connect Hose (9C) into Shower Diverter (9D) by turning Hex Hose Fitting (9B).

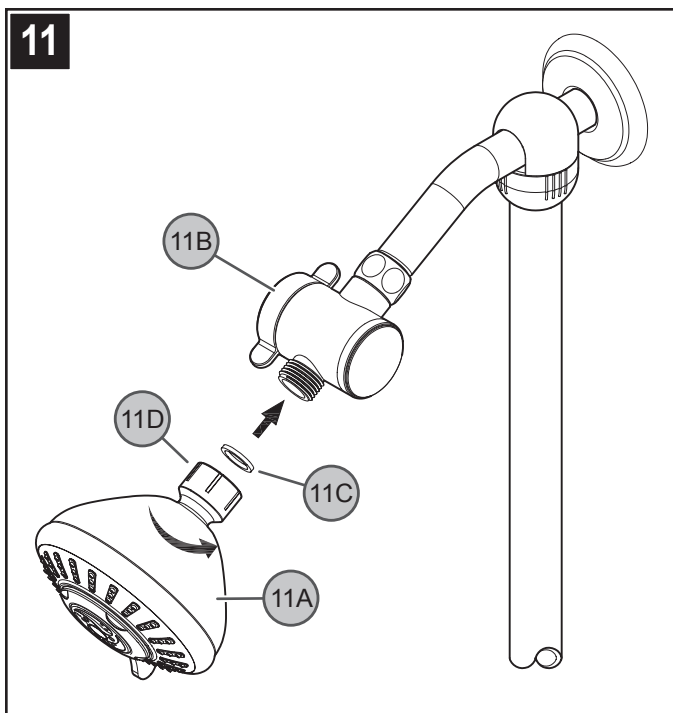


10 HAND SHOWER INSTALLATION

Place Rubber Seal (10A) inside Hose Fitting (10B). Connect Hand Shower (10C) to Hose (10D) by turning Tapered Hose Fitting (10B) clockwise.



Make sure Hand Shower (10C) is securely tightened to Hose (10D).



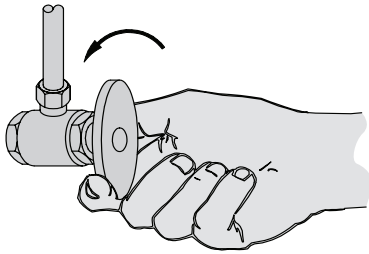
11 SHOWER HEAD INSTALLATION

Thread Shower Head (11A) onto Shower Diverter (11B). Make sure Rubber Seal (11C) is retained inside Shower Nut (11D).



Make sure Shower Head (11A) is securely tightened to Shower Diverter (11B).

12

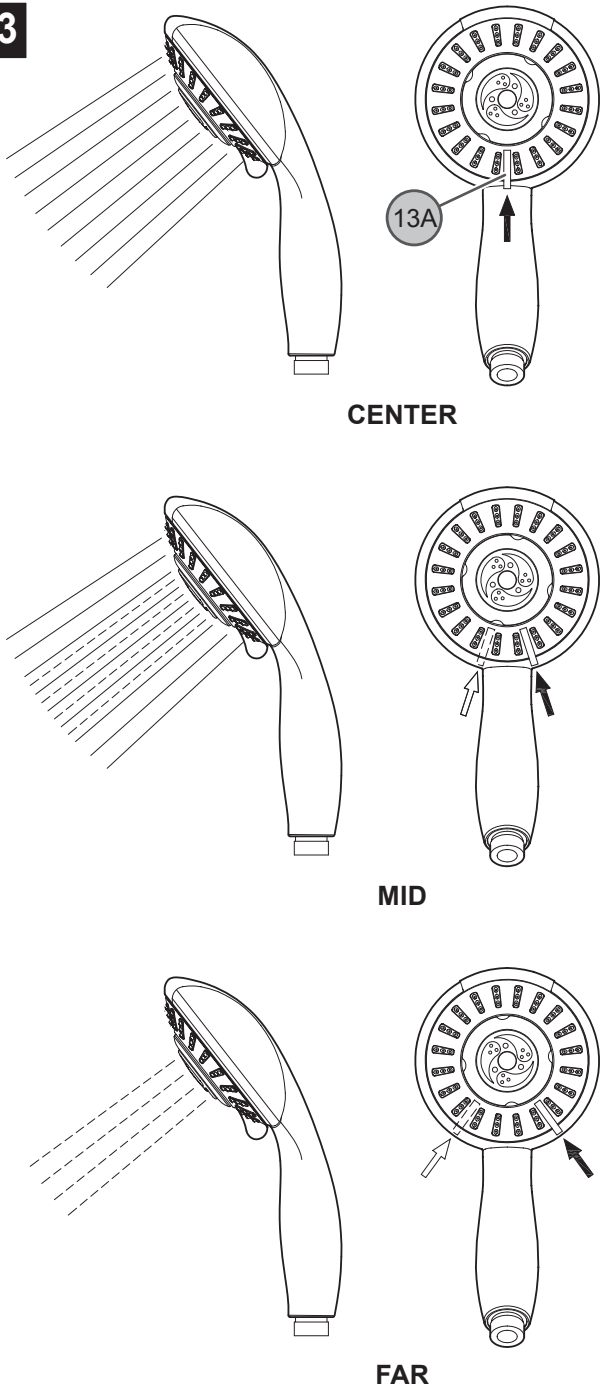


12 UNIT START UP

Turn on hot and cold water supplies, and check all connections for leaks.

FAUCET FUNCTIONS

13

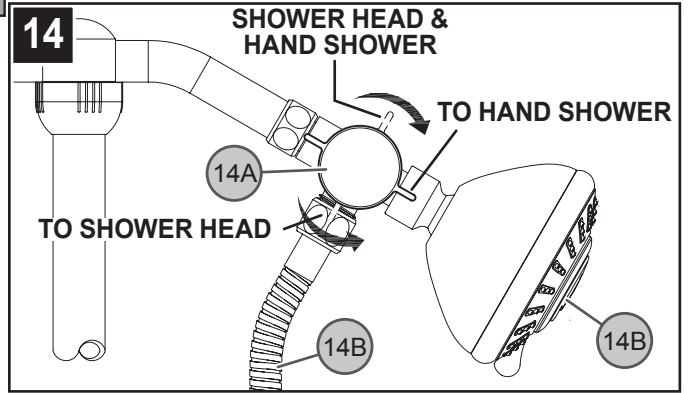


13 HAND SHOWER & SHOWER HEAD FUNCTIONS

To adjust spray, turn switch (13A) to a desired spray pattern.

- Center : Full Spray
- Mid : Pulsating with Full Spray
- Far : Pulsating Spray

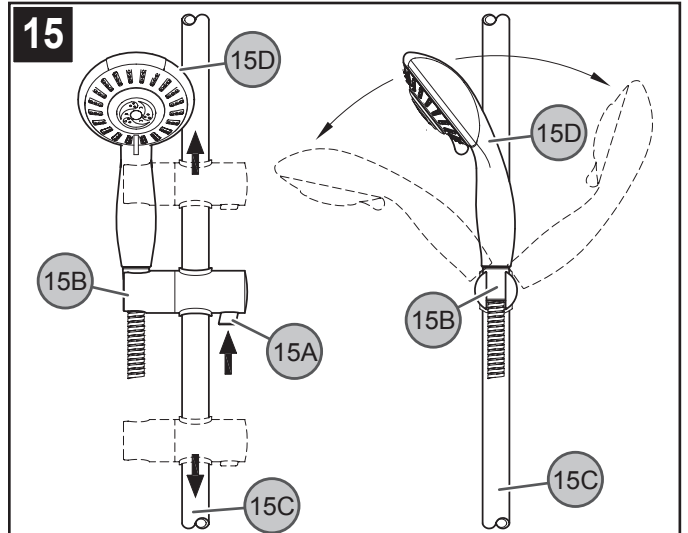
14



14 SHOWER DIVERTER FUNCTION

By turning Diverter Switch (14A) counterclockwise until it stops, water will flow from both Hand Shower (14B) and Shower Head (14C). By turning Diverter Switch (14A) one quarter clockwise, water will flow from Hand Shower (14B). By turning Diverter Switch (14A) clockwise until it stops, water will flow from Shower Head (14C).

15



15 HAND SHOWER HOLDER FUNCTION

By pressing Bottom (15A) on Hand Shower Holder (15B) the vertical position of Hand Shower (15D) can be adjusted along Slide Bar (15C). The angle position of Hand Shower (15D) can be adjusted by turning the Hand Shower Holder (15B).

MAINTENANCE & CARE

⚠ CAUTION: Maintenance

DISASSEMBLY

1. Replacement parts may be available at the store where you purchased your faucet.
2. When replacement parts are not available, please write or call Price Pfister Consumer Service.
3. Always turn off water and relieve pressure before working on your faucet.

⚠ NOTE: Trim Care

Cleaning Instructions:

For all Handles and decorative finishes, use only a soft damp cloth to clean and shine. Use of polish, detergents, abrasive cleaners, organic solvents or acid may cause damage. Use of other than a soft damp cloth will nullify our warranty!

Special Trim:

Trim products which contain Porcelain or other similar substance are not acceptable for public areas or Commercial use. Installation of Said Trim is at Users Risk!



1-800-PFAUCET (1-800-732-8238)

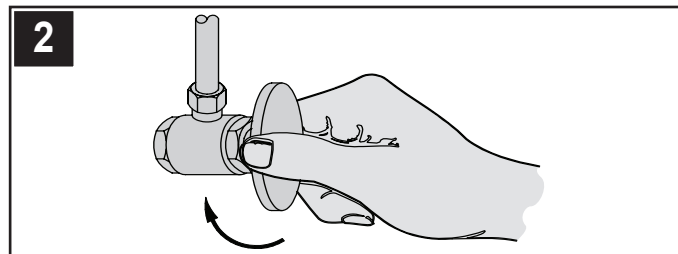
For Toll-Free Pfaucet information call 1-800-PFAUCET (1-800-732-8238) or visit www.pricepfister.com

- Installation Support
- Care and Warranty Information

Gracias por haber comprado este producto Price Pfister. Todos los productos Price Pfister están diseñados cuidadosamente y son sometidos a pruebas en la fábrica para ser utilizados sin problemas bajo condiciones normales. Este producto es fácil de instalar con herramientas básicas y nuestras instrucciones ilustradas fáciles de seguir. Si tiene alguna pregunta sobre este producto, llame al 1-800 Pfauet (1-800-732-8238).

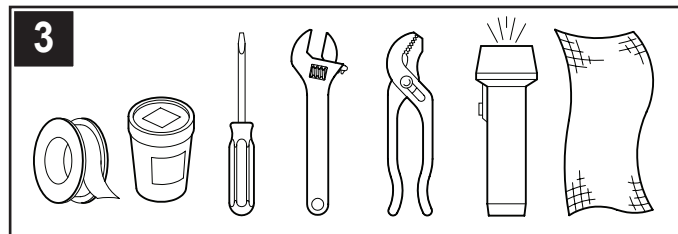
1 ANTES DE PROCEDER

ADVERTENCIA: Antes de proceder, lea completamente todas las instrucciones. Price Pfister recomienda llamar a un profesional si no se está seguro acerca de cómo instalar este producto. Este producto debe instalarse de acuerdo a los códigos de plomería y de construcción locales y estatales.



2 CIERRE EL SUMINISTRO DE AGUA

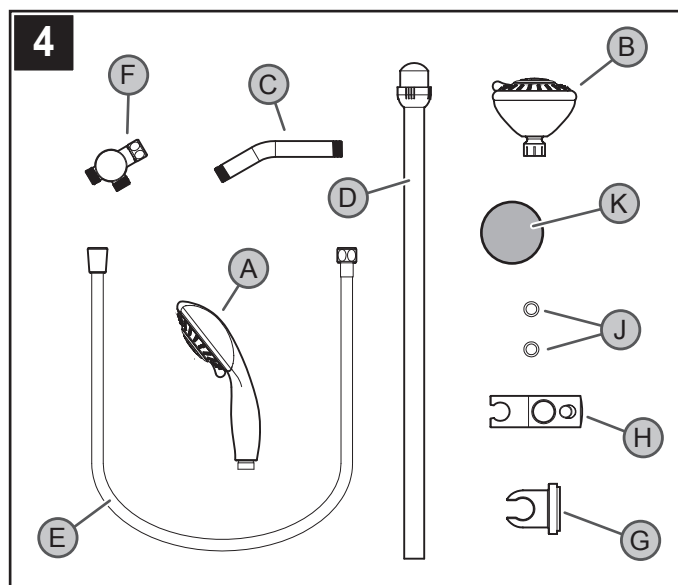
Ubique las entradas del suministro de agua y cierre las válvulas de suministro de agua. Generalmente se encuentran debajo del fregadero o cerca del medidor de agua. Si se trata de un reemplazo de grifo, quite el grifo viejo y limpie completamente la superficie del fregadero.



3 HERRAMIENTAS RECOMENDADAS

- Cinta para plomería PTFE
- Destornillador
- Llave ajustable
- linterna de mano
- Paño

Para hacer la instalación podría ser necesario contar con nuevas tuberías de suministro, válvulas de cierre o herramientas adicionales.



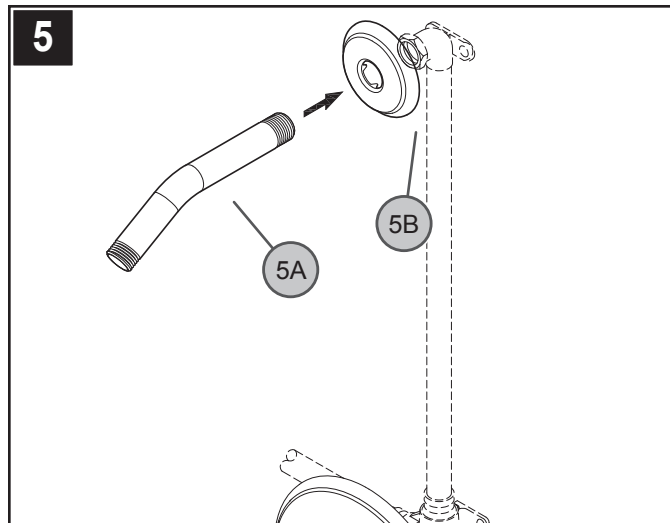
4 INSPECCIÓN DEL CONTENIDO DE LA CAJA

Cuando abra la caja, inspecciónela para asegurarse de que todos los artículos siguientes vienen incluidos.

- | | | |
|--------------------------|----------------------------|-------------------------|
| A Ducha de Mano | B Alcachofa de Ducha | C Brazo de Ducha |
| D Barra Corrediza | E Manguera | F Desviador de Ducha |
| G Montura de Pared | H Soporte de Ducha de Mano | J Anillos de Sello (2X) |
| K Placa de Soporte Plana | | |

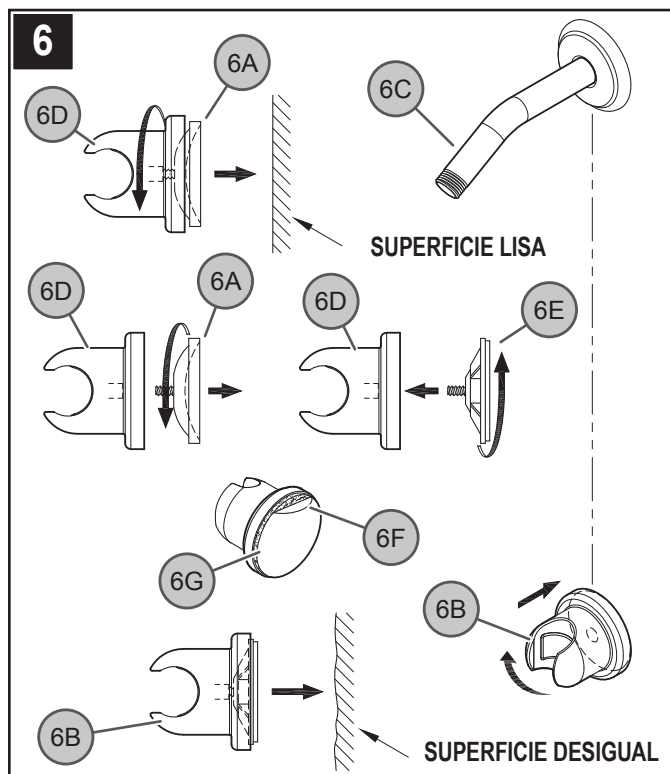
Si falta alguno de estos artículos, póngase en contacto con el departamento de Servicio al Cliente de Price Pfister llamando al 1-800-Pfauet (1-800-732-8238).

INSTALACIÓN DEL GRIFO



5 INSTALACIÓN DEL BRAZO DE LA DUCHA

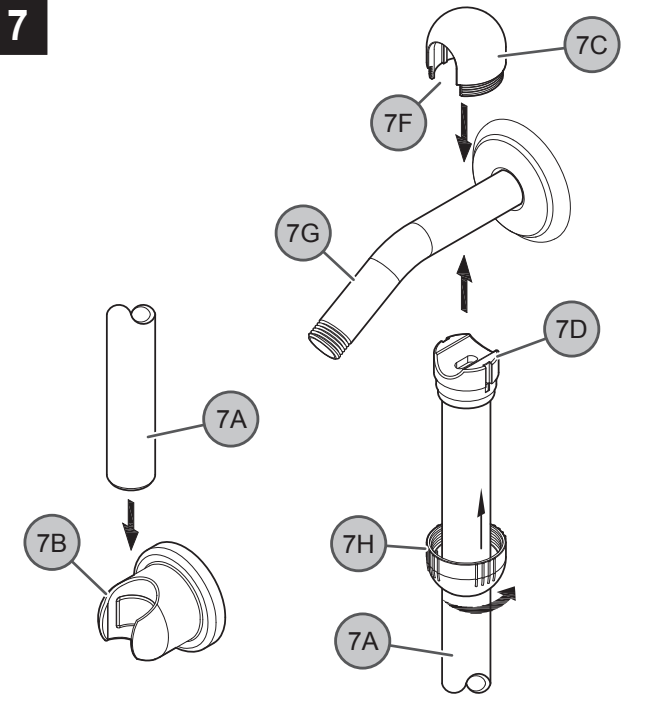
Aplique la cinta de plomero de PTFE a los extremos del Brazo de Ducha (5A) de acuerdo con las instrucciones del fabricante. Inserte el extremo largo del Brazo de Ducha (5A) por el Collarín de Ducha (5B). Atornille el extremo largo del Brazo de Ducha (5A) en el codo de la cañería que hay en la pared. Meta el Collarín de Ducha (5B) firmemente en la pared.



6 INSTALACIÓN DE LA MONTURA DE PARED

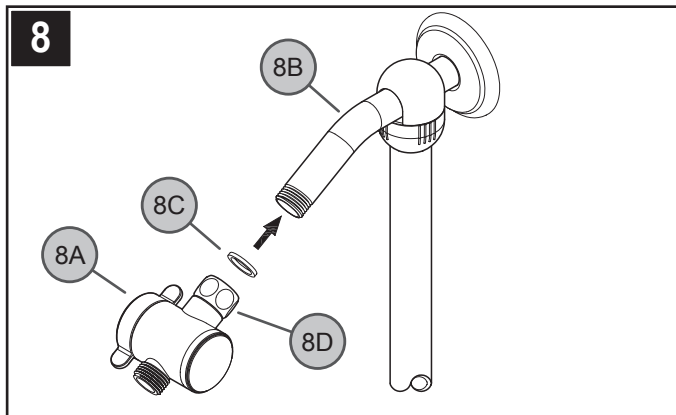
SUPERFICIE LISA: Afloje la Ventosa (6A) haciéndola girar en la dirección opuesta a las agujas del reloj. Alinee verticalmente la Montura de Pared (6B) debajo del Brazo de Ducha (6C) y colóquela en un lugar liso. Conecte la Montura de Pared (6B) apretándola contra la superficie de la pared y permitiendo que la Ventosa (6A) se comprima. Apriete la Montura de Pared (6B) haciendo girar la Copa de Apoyo (6D) en la dirección de las agujas del reloj hasta que esté en la posición apropiada y se encuentre firmemente en la pared.

SUPERFICIE DESIGUAL: En caso de que la Montura de Pared (6B) caiga cerca de la línea divisoria entre baldosas, o de que la superficie de la pared no sea lo suficientemente lisa, retire la Verdosa (6A) de la Copa Apoyo (6D). Conecte la Placa de Soporte Plana (6E) a la Copa de Apoyo (6D). Retire el Cello Protectorio (6F) del Adhesivo Trasero (6G) y conecte la Montura de Pared (6B) a la superficie de la pared. Permita la sequedad por 12 horas.



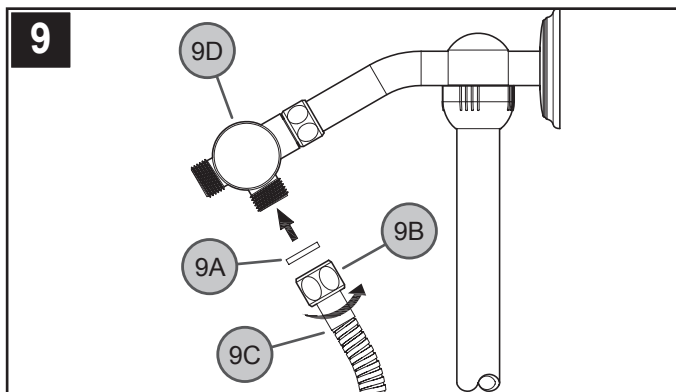
7 INSTALACIÓN DE LA BARRA CORREDIZA

Inserte la parte inferior de la Barra Corrediza (7A) por la Apertura de la Montura de Pared (7B). Quite la Tapa de Cúpula (7C) de la Barra Corrediza (7A) y deje la Abrazadera de Empaque (7D) en su lugar. Desde arriba, inserte las Ranuras de la Tapa de Cúpula (7F) en la parte superior del Brazo de Ducha (7G). Desde abajo, alinee la Barra Corrediza (7A) con la Tapa de Cúpula (7C) y enrosque la Tuerca de Cúpula (7H) a mano.



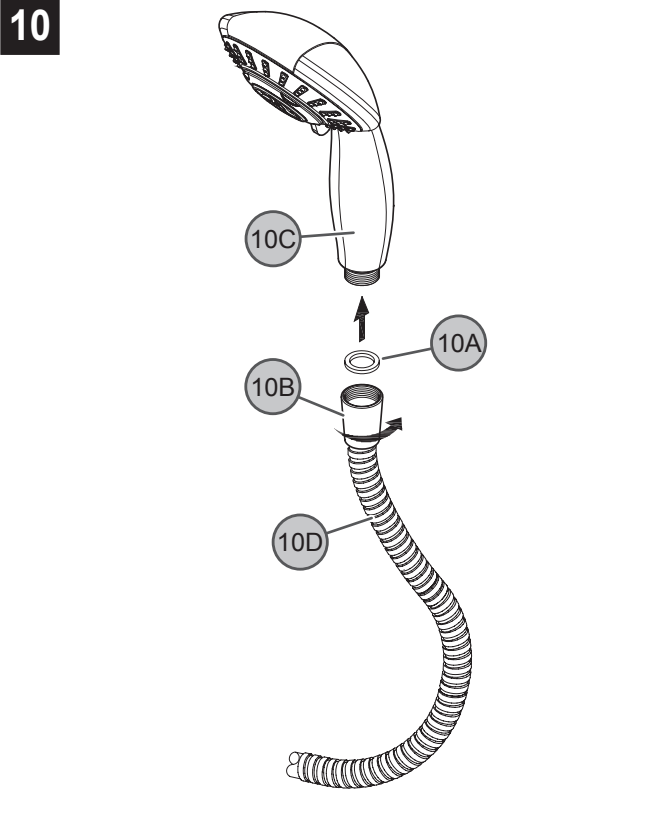
8 INSTALACIÓN DEL DESVIADOR DE DUCHA

Aplique cinta de plomero de PTFE a todos los extremos de rosca del Desviador de Ducha (8A) de acuerdo con las instrucciones del fabricante. Atornille el Desviador de Ducha (8A) en el extremo del Brazo de Ducha (8B). Asegúrese de que el Sello de Goma (8C) se deja dentro de la Tuerca de Desviación (8D).




9 INSTALACIÓN DE LA MANGUERA

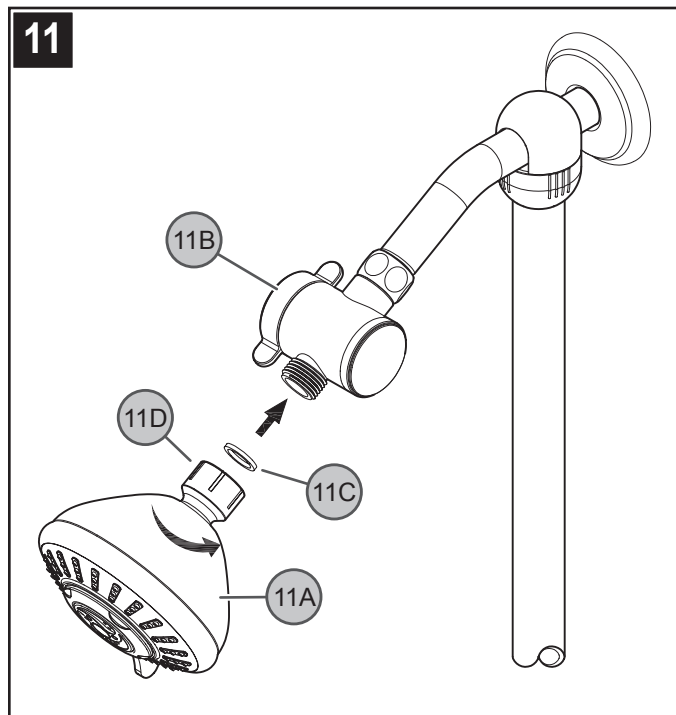
Coloque el Sello de Goma (9A) dentro del Acoplador de Manguera (9B). Conecte la Manguera (9C) con el Desviador de Ducha (9D) torciendo el Acoplador de Manguera Hexagonal (9B).



10 INSTALACIÓN DE LA DUCHA DE MANO

Coloque el Sello de Goma (10A) dentro del Acoplador de Manguera (10B). Conecte la Ducha de Mano (10C) a la Manguera (10D) haciendo girar el Acoplador de Manguera Ahusado (10B) en la dirección de las agujas del reloj.

 Asegúrese de que la Ducha de Mano (10C) esté firmemente conectada con la Manguera (10D).

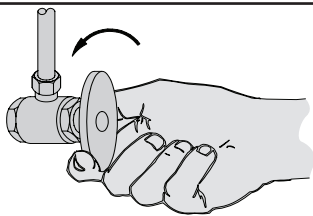


11 INSTALACIÓN DE LA ALCACHOFA DE LA DUCHA

Enrosque la Alcachofa de la Ducha (11A) en el Desviador de Ducha (11B). Asegúrese de que el Sello de Goma (11C) se deja dentro de la Tuerca de Ducha (11D).

 Asegúrese de que la Alcachofa de la Ducha (11A) esté firmemente conectada con el Desviador de Ducha (11B).

12

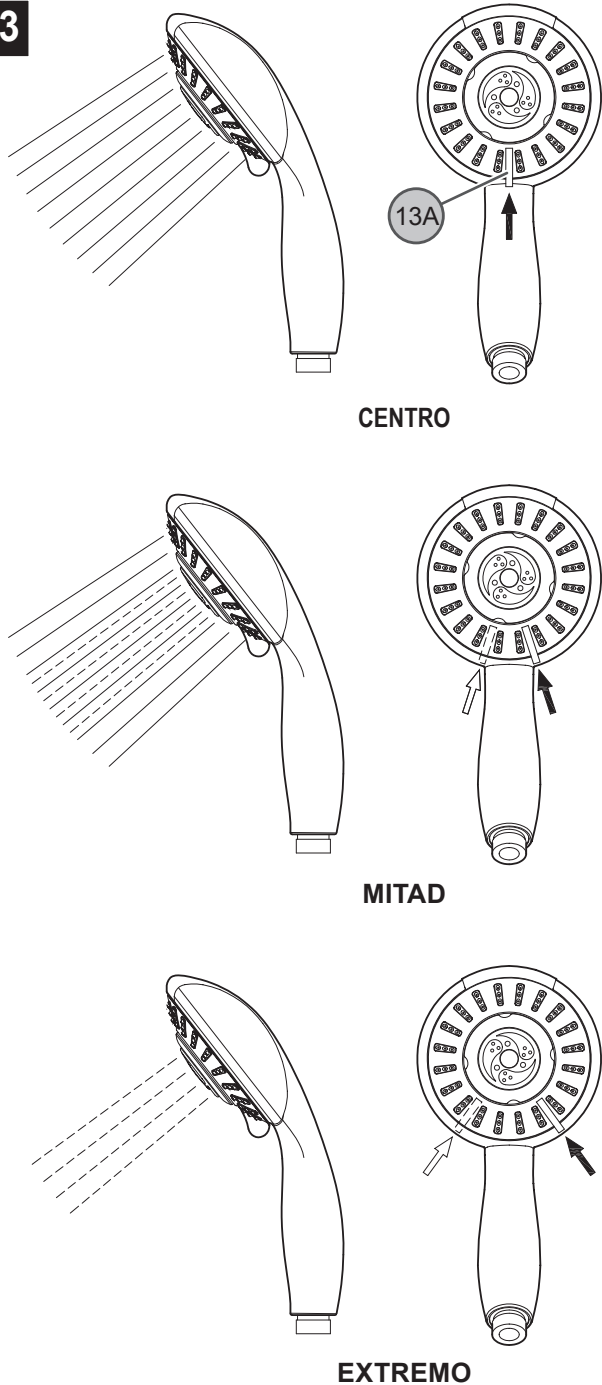


12 USO DE LA UNIDAD

Abra los suministros de agua caliente y fría e inspeccione todas las conexiones para asegurarse de que no hay fugas

FUNCIONES DEL GRIFO

13

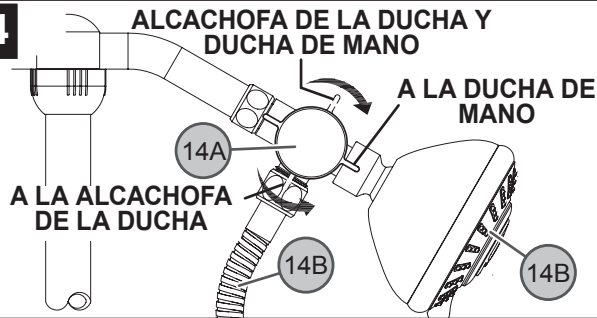


13 DUCHA DE MANO Y FUNCIONES DE LA ALCACHOFA DE LA DUCHA

Para ajustar el rociado, tuerza el interruptor (13A) hasta conseguir el tipo de rociado que desee.

- Centro: Rociado Total
- Mitad: Pulsa con Rociado Total
- Extremo: Rociado de Pulsación

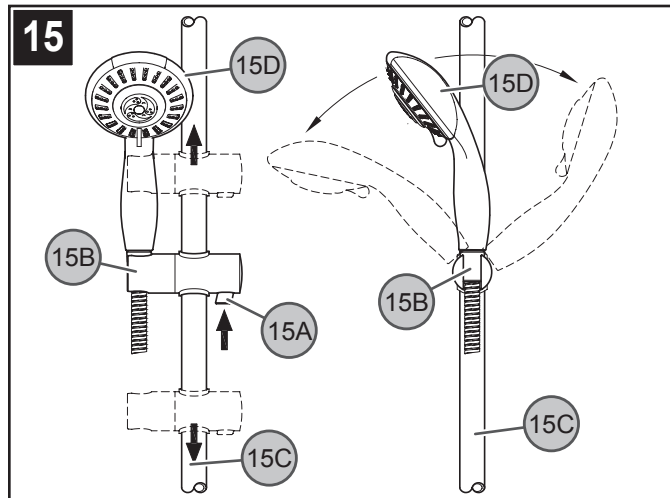
14



14 FUNCIÓN DEL DESVIADOR DE DUCHA

Al hacer girar el Interruptor de Desviación (14A) en dirección contraria a las agujas del reloj hasta que se detenga, el agua fluirá tanto de la Ducha de Mano (14B) como de la ALCACHOFA de la Ducha (14C). Al hacer girar el Interruptor de desviación (14A) un cuarto de vuelta en la dirección de las agujas del reloj, el agua fluirá de la Ducha de Mano (14B). Al hacer girar el Interruptor de Desviación (14A) en la dirección de las agujas del reloj hasta que se detenga, el agua fluirá de la ALCACHOFA de la Ducha (14C).

15



15 FUNCIÓN DEL SOPORTE DE LA DUCHA DE MANO

Al apretar la Parte Inferior (15A) del Soporte de la Ducha de Mano (15B) la posición vertical de la Ducha de Mano (15D) puede ajustarse por la Barra Corrediza (15C). La posición del ángulo de la Ducha de Mano (15D) puede ajustarse torciendo el Soporte de la Ducha de Mano (15B).

MANTENIMIENTO Y CUIDADO



PRECAUCIÓN: Mantenimiento

CÓMO DESARMAR:

1. El almacén donde compró su grifo podría tener repuestos disponibles.
2. Cuando no hay repuestos disponibles, sírvase escribir o llamar al departamento de servicio al consumidor de Price Pfister.
3. Siempre antes de efectuar algún trabajo en su grifo, cierre el agua y elimine la presión.



NOTA: Cuidado del Acabado

Instrucciones para limpieza:

Para limpiar y hacer brillar las manijas y el acabado decorativo use solamente un paño suave y húmedo. El uso de pulidores, detergentes, limpiadores abrasivos, solventes orgánicos o ácidos puede provocar daños. ¡El uso de algo más que un paño suave y húmedo invalida nuestra garantía!



Acabados especiales:

Los productos con acabados que contienen porcelana u otras sustancias similares no son aceptables para áreas públicas ni para usos comerciales. ¡Su instalación bajo tales circunstancias es bajo el riesgo del usuario!



1-800-PFAUCET (1-800-732-8238)

Para obtener información mediante llamadas gratis, llame al 1-800-PFAUCET (1-800-732-8238) o visite www.pricepfister.com

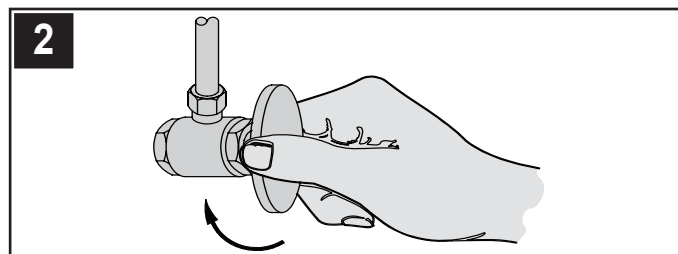
- Apoyo a instaladores
- Información sobre cuidado y garantías

Merci d'avoir acheté ce produit Price Pfister. Tous les produits Price Pfister sont fabriqués avec soin et contrôlés à l'usine pour offrir une longue durée de service sans problème dans des conditions d'utilisation normales. Il est facile de poser ce produit à l'aide d'un outillage de base et de nos illustrations très claires. Pour toute question concernant ce produit, appeler le 1-800-Pfaucet (1-800-732-8238).

1 AVANT DE PROCÉDER À LA POSE

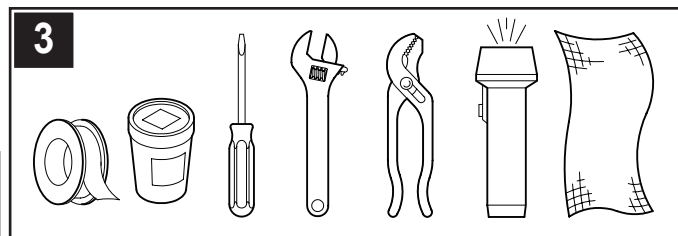
AVERTISSEMENT : lire attentivement toutes les instructions avant de procéder à la pose. Price Pfister recommande de faire appel à un professionnel en cas d'incertitude quant à l'installation de ce produit !

Ce produit doit être installé conformément à l'ensemble de la réglementation locale et provinciale applicable à la plomberie et à la construction.



2 COUPURE DE L'ARRIVÉE D'EAU

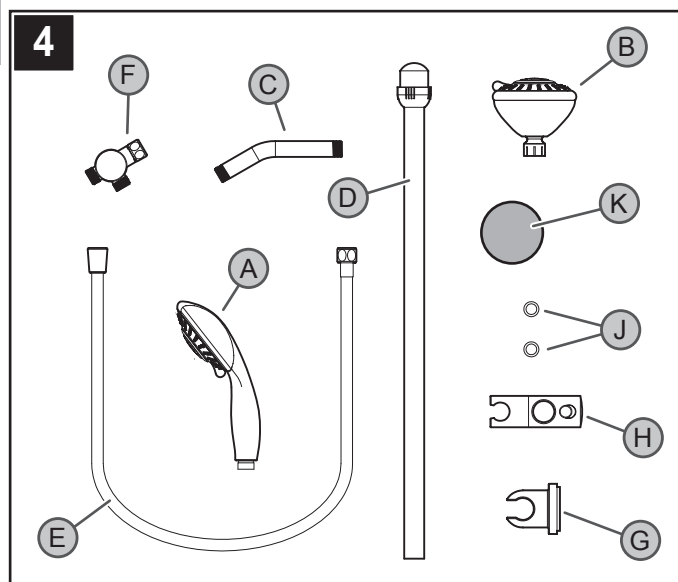
Repérer les arrivées d'eau et fermer leurs robinets. Ces robinets se trouvent généralement sous le lavabo ou à côté du compteur d'eau. En cas de remplacement d'un robinet existant, le déposer du lavabo et nettoyer soigneusement la surface de ce dernier.



3 OUTILLAGE RECOMMANDÉ

- Ruban PTFE de plombier
- Tournevis
- Clé à molette
- Lampe de poche
- Chiffon

L'installation peut exiger des tuyaux d'arrivée et/ou des vannes d'arrêt neufs ou d'autres outils.



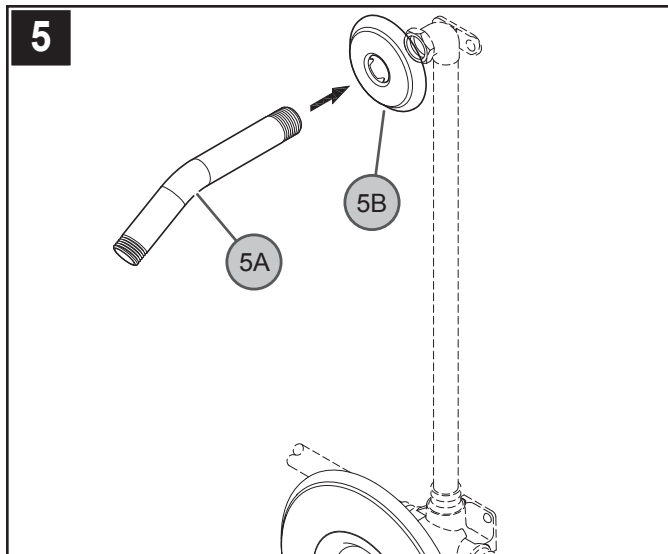
4 VÉRIFICATION DU CONTENU DE LA BOÎTE

Lorsque vous ouvrez la boîte, vérifiez que tous les éléments suivants s'y trouvent :

- A Douchette à Main
- B Douchette
- C Bras de douche
- D L'ensemble Sur Barre
- E Tuyau
- F Partiteur de Douche
- G support mural
- H Support de Douche à Main
- J Joints (2X)
- K Plaque de Maintien Plate

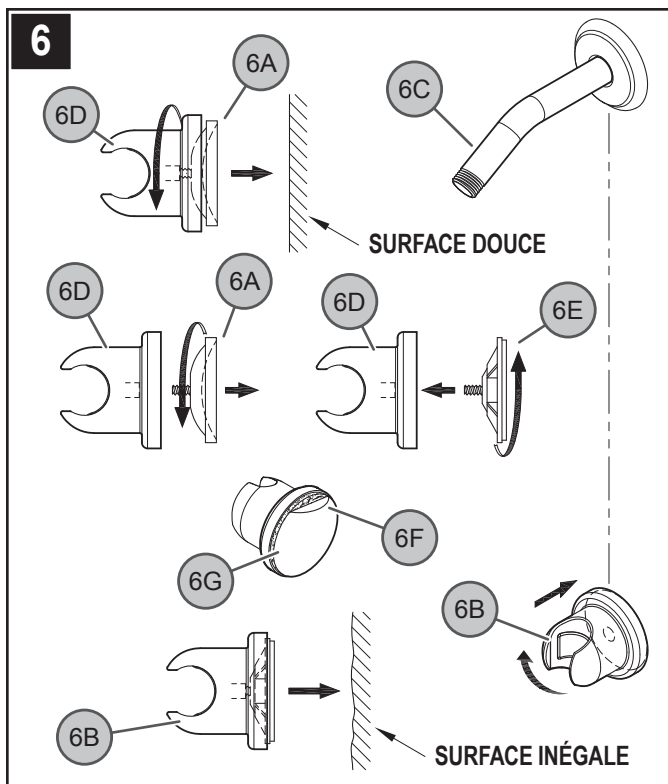
Si un de ces éléments venait à manquer, contactez le service à la clientèle de Price Pfister au 1-800-Pfaucet (1-800-732-8238).

INSTALLATION DE ROBINET



5 MISE EN PLACE DU BRAS DE DOUCHE

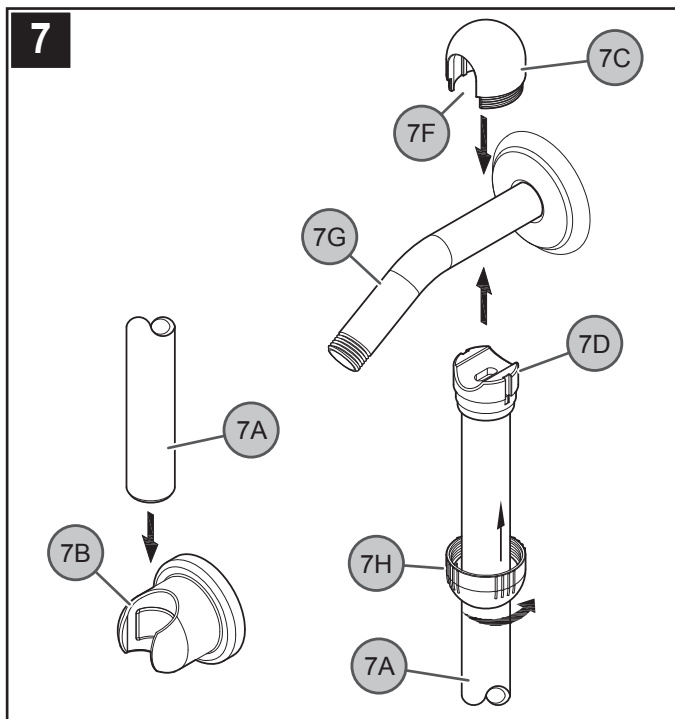
Coller du ruban PTFE de plombier sur les extrémités du bras de douche (5A) conformément aux instructions du fabricant. Introduire le côté le plus long du bras de douche (5A) dans le flasque de douche (5B) et le visser dans le coude de tuyau à l'intérieur du mur. Glisser le flasque (5B) pour le serrer contre le mur.



6 POSE DU SUPPORT MURAL

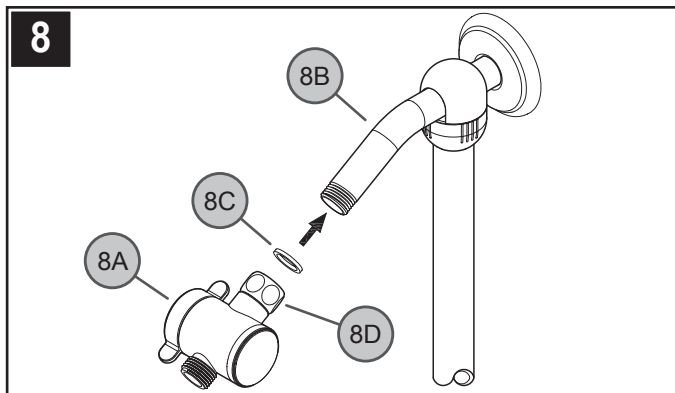
SURFACE DOUCE : Desserrer la ventouse (6A) en la tournant vers la gauche. Aligner verticalement le support mural (6B) en dessous du bras de douche (6C) et le placer à un endroit lisse. Assujettir le support mural (6B) en l'appuyant contre la surface du mur pour comprimer la ventouse (6A). Serrer le support mural (6B) en tournant sa coupelle d'appui (6D) vers la droite jusqu'à ce qu'il soit positionné correctement et fixé solidement au mur.

SURFACE INÉGALE : Au cas où le support mural (6B) se retrouverait placé à côté d'une jointure de carrelage ou si la surface du mur n'est pas assez lisse, enlevez la ventouse (6A) de la sa coupelle d'appui (6D). Reliez la plaque de maintien plate (6E) dans la sa coupelle d'appui (6D). Enlevez le papier protecteur (6F) de le dorsal adhésif (6G) et fixer le support mural (6B) à la surface du mur. Permettez le séchage pendant 12 heures.



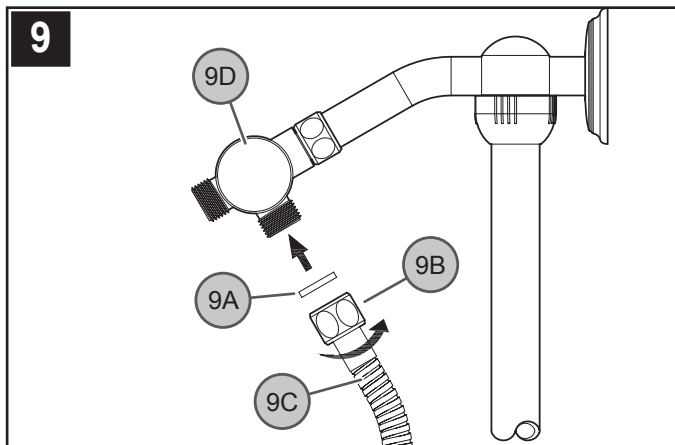
7 POSE DE LA BARRE DE DOUCHE

Introduire le bas de la barre de douche (7A) dans l'ouverture du support mural (7B). Retirer la calotte (7C) de la barre de douche (7A) en laissant en place l'agrafe de serrage (7D) et la bague de réglage à ergots. Insérer du dessus les rainures (7F) de la calotte sur le haut du bras de douche (7G). Aligner du dessous la barre de douche (7A) et la calotte (7C), puis visser l'écrou (7H) de cette dernière avec les doigts.



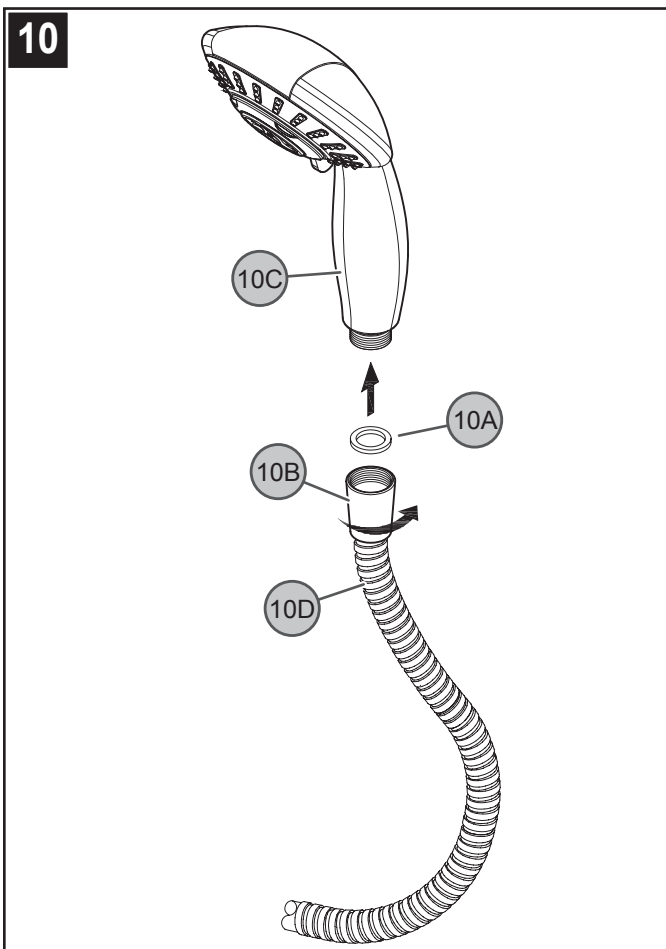
8 POSE DE L'INVERSEUR DE DOUCHE

Coller du ruban PTFE de plombier sur tous les embouts filetés de l'inverseur de douche (8A) conformément aux instructions du fabricant. Visser l'inverseur de douche dans l'extrémité du bras de douche (8B). S'assurer que le joint en caoutchouc (8C) est maintenu à l'intérieur de l'écrou d'inverseur (8D).



9 RACCORDEMENT DU FLEXIBLE

Placer le joint en caoutchouc (9A) à l'intérieur du raccord (9B). Raccorder le flexible (9C) à l'inverseur de douche (9D) en tournant le raccord à 6 pans (9B).

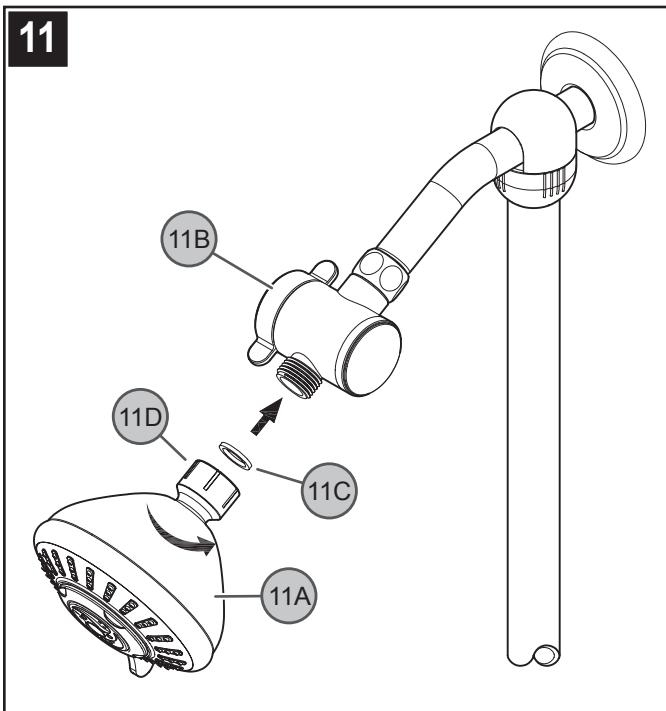


10 MISE EN PLACE DE LA DOUCHETTE

Placer le joint en caoutchouc (10A) à l'intérieur du raccord (10B). Raccorder la douchette (10C) au flexible (10D) en tournant le raccord conique (10B) vers la droite.



S'assurer que la douchette (10C) est bien serrée sur le flexible (10D).



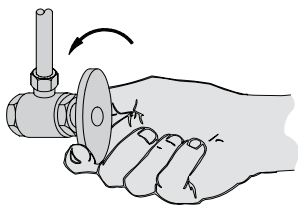
11 MISE EN PLACE DE LA POMME

Visser la pomme (11A) sur l'inverseur de douche (11B). S'assurer que le joint en caoutchouc (11C) est maintenu à l'intérieur de l'écrou de pomme (11D).



S'assurer que la pomme (11A) est bien vissée sur l'inverseur de douche (11B).

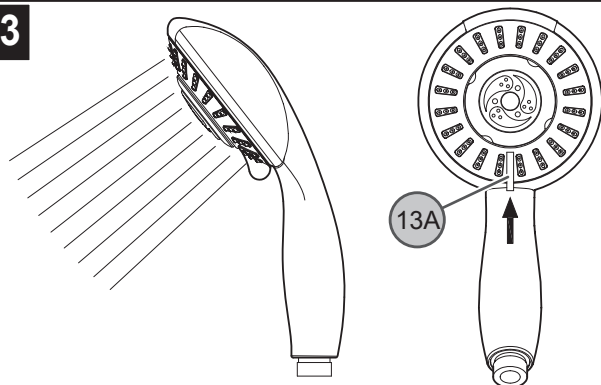
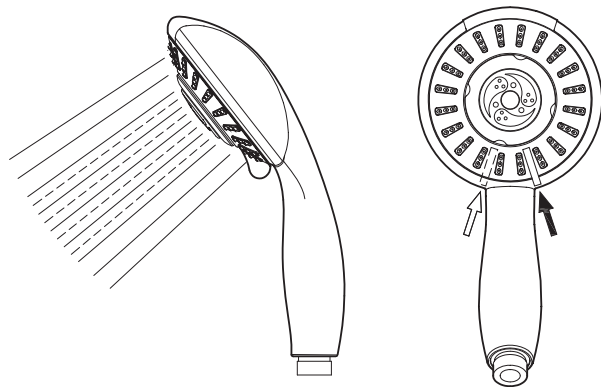
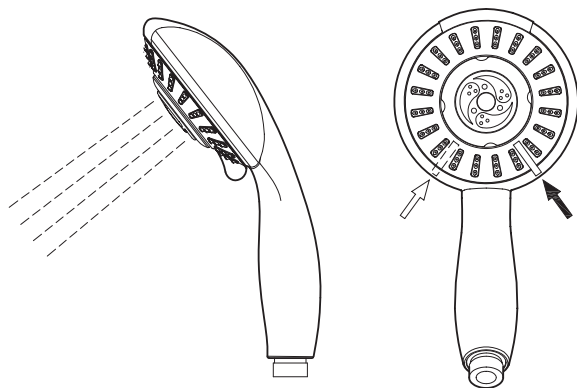
12

**12 MISE EN SERVICE DE L'APPAREIL**

Ouvrir les robinets d'eau chaude et d'eau froide et contrôler l'étanchéité de tous les branchements.

FONCTIONNEMENT DES ROBINETS

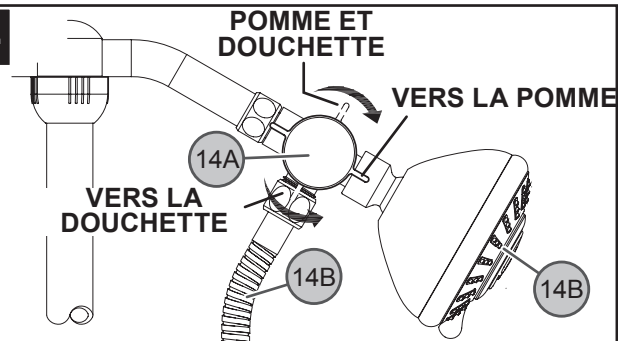
13

**CENTRALE****INTERMÉDIAIRE****ÉCARTÉE****13 FONCTIONNEMENT DE LA DOUCHETTE ET DE LA POMME**

Pour régler la pulvérisation, tourner le sélecteur (13A) à la position correspondant au mode désiré.

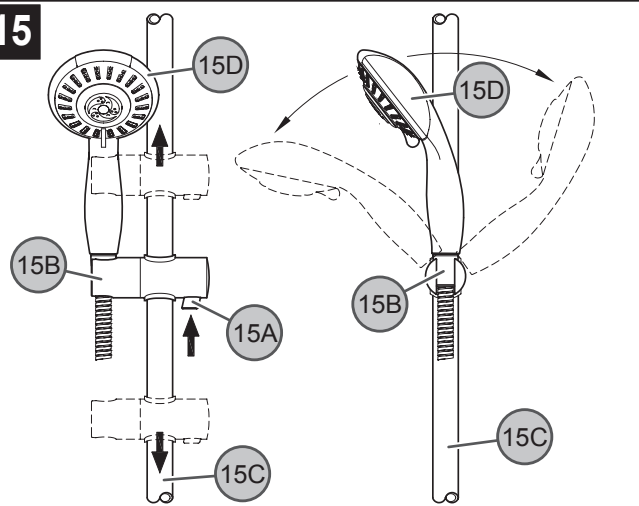
Position centrale :	Jet maximum
Position intermédiaire :	Jet maximum pulsatoire
Position écartée :	Jet pulsatoire

14

**14 FONCTIONNEMENT DE L'INVERSEUR DE DOUCHE**

L'eau s'écoule à la fois de la douche (14B) et de la pomme (14C) lorsqu'on tourne le sélecteur d'inverseur (14A) à fond vers la gauche, de la douche (14B) seule lorsqu'on tourne le sélecteur (14A) d'un quart de tour vers la droite, et de la pomme (14C) seule lorsqu'on tourne le sélecteur (14A) à fond vers la gauche.

15

**15 FONCTIONNEMENT DU PORTE-DOUCHETTE**

Il est possible de régler la position verticale de la douche (15D) le long de la barre de douche (15C) en appuyant sur le bas (15A) du porte-douchette (15B). On peut régler la position angulaire de la douche (15D) en tournant le porte-douchette (15B).

ENTRETIEN ET SOINS**ATTENTION : entretien****DÉMONTAGE**

- Il se peut que les pièces de rechange soient disponibles dans le magasin dans lequel le mélangeur a été acheté.
- Lorsque des pièces de rechange ne sont pas disponibles, bien vouloir contacter le département du service après-vente de Price Pfister par courrier ou par téléphone.
- Toujours couper les arrivées d'eau et dépressuriser avant de travailler sur le mélangeur.

**REMARQUE : entretien des garnitures****Instructions de nettoyage :**

N'utiliser qu'un chiffon humide pour nettoyer et polir toutes les manettes et ornements décoratives. L'utilisation de pâte à polir, de détergents, de produits nettoyants abrasifs, de solvants organiques ou d'acide peut endommager ces pièces. L'utilisation d'autre chose qu'un chiffon humide annulera la garantie !



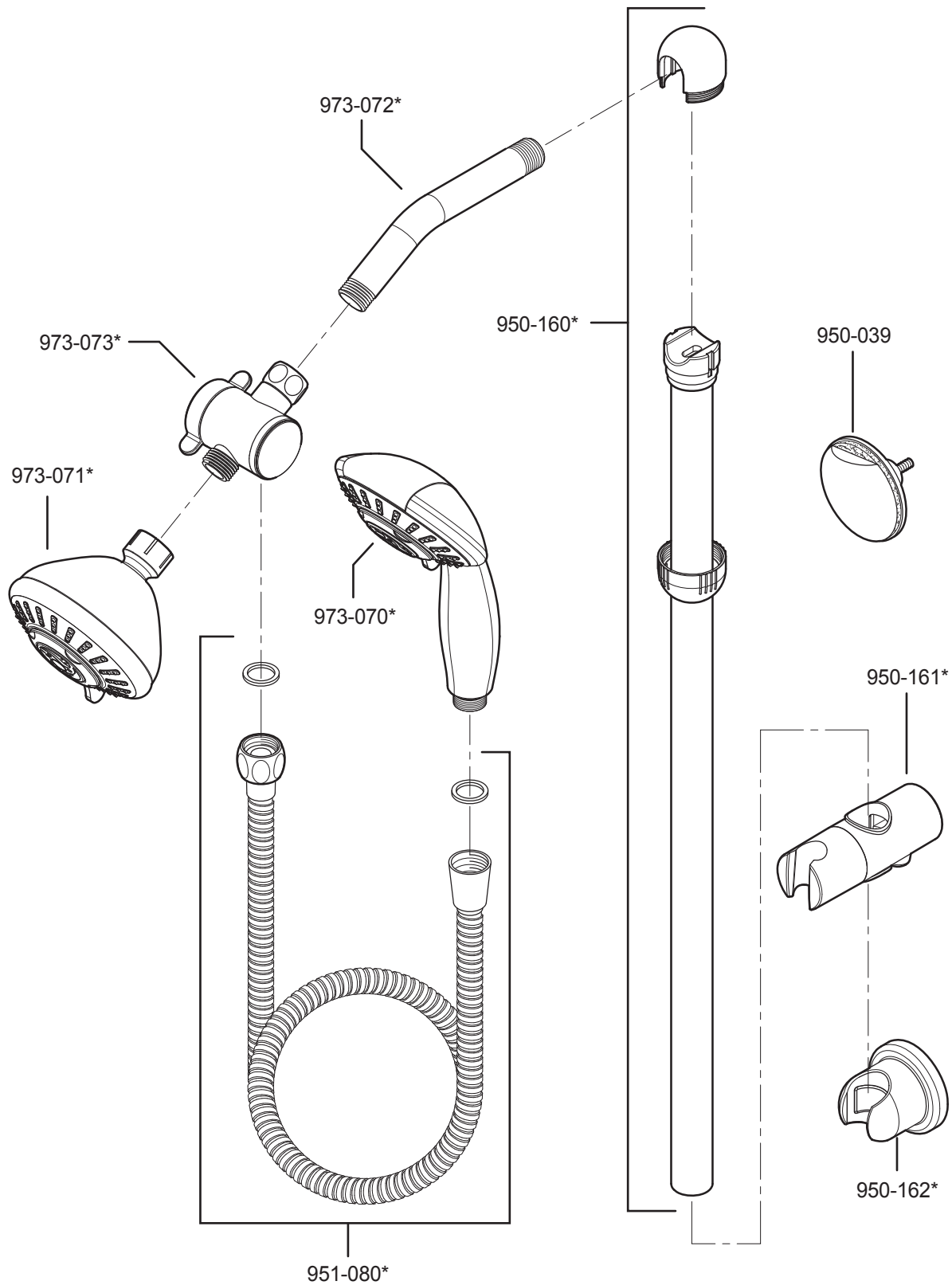
Garnitures spéciales : les garnitures contenant de la porcelaine ou une autre substance similaire ne sont pas acceptables dans les lieux publics ou les établissements commerciaux. La pose de telles garnitures se fait aux risques de l'utilisateur.

**1-800-PFAUCET (1-800-732-8238)**

Pour les renseignements concernant le service sans frais de Pfauet, appelez 1-800-PFAUCET (1-800-732-8238) appel ou visite www.pricepfister.com

- Aide pour le montage
- Renseignements sur l'entretien et la garantie

16-HH



	English	Español	Français
*	Letter Designates Finish	La Letra Indica el Terminado	La Lettre Designe La Fini
A	Polished Chrome	Cromo Pulido	Chrome Poli

Price Pfister™

Pf Pfreshest Ideas in Pfaucets.

19701 DaVinci
Lake Forest, CA 92610
Phone: 1-800-Pfaucet
www.pricepfister.com

A **BLACK & DECKER** COMPANY