

## TRIVIEW MEDICINE CABINET

## BOTIQUÍN DE TRES PUERTAS

## INSTALLATION INSTRUCTION INSTRUCCIONES DE INSTALACIÓN

  
**PEGASUS**<sup>®</sup>  
LUXURY AT HAND™

### UNPACKING

Care should be taken when you unpack your medicine cabinet.

### DESEMPACAR

Debe tener cuidado cuando desempaque el gabinete para baño.



SURFACE MOUNTED CABINET SHOWN

ILUSTRACIÓN DE GABINETE MONTADO SOBRE UNA  
SUPERFICIE

### CLEANING

Use a household liquid glass cleaner to keep mirror and glass surfaces clean. Do not use abrasive cleaners containing ammonia.

### LIMPIEZA

Utilice un limpiador de vidrios líquido para mantener limpias las superficies de los espejos y los vidrios. No utilice limpiadores abrasivos que contengan amoníaco.

### TOOLS REQUIRED

- Measuring tape
- Level
- Philips head screwdriver
- Electric drill for surface mounting

### HERRAMIENTAS NECESARIAS

- Cinta métrica
- Nivel
- Destornillador Phillips
- Taladro eléctrico para montaje superficial

### BEFORE YOU START

- Unpack your medicine cabinet with care. Close the sink drain to avoid dropped parts from falling into the drain.
- Before installing your medicine cabinet, determine if you will install your medicine cabinet as a surface or recess mount and which side the door will open.
- Use a stud finder to locate stud in the desired mounting position. If mounting locations align with stud, use stud mounting. If there are no available studs, use anchors and screws for drywall mounting.

### ANTES DE COMENZAR

- Desempaque el botiquín para baño con cuidado. Cierre el drenaje del lavabo para evitar que las piezas caigan en él.
- Antes de instalar el botiquín para baño, determine si va a instalarlo en superficie o empotrado y para qué lado abrirá la puerta.
- Utilice un detector de vigas para ubicar la viga en el lugar donde desee montar el botiquín. Si las posiciones de montaje se alinean con la viga, utilice el montaje en vigas. Si no hay vigas, utilice anclajes y tornillos para montaje sobre drywall.

**WARNING: SAFELY DISCARD ALL PACKING MATERIAL. KEEP PLASTIC BAGS AND SMALL PARTS AWAY FROM CHILDREN. SAFETY GLASSES SHOULD BE WORN AT ALL TIME.**

**ADVERTENCIA: DESECHE DE FORMA SEGURA TODO EL MATERIAL DE EMPAQUE. MANTENGA LAS BOLSAS PLÁSTICAS Y LAS PIEZAS PEQUEÑAS FUERA DEL ALCANCE DE LOS NIÑOS. DEBE UTILIZAR GAFAS DE SEGURIDAD EN TODO MOMENTO.**

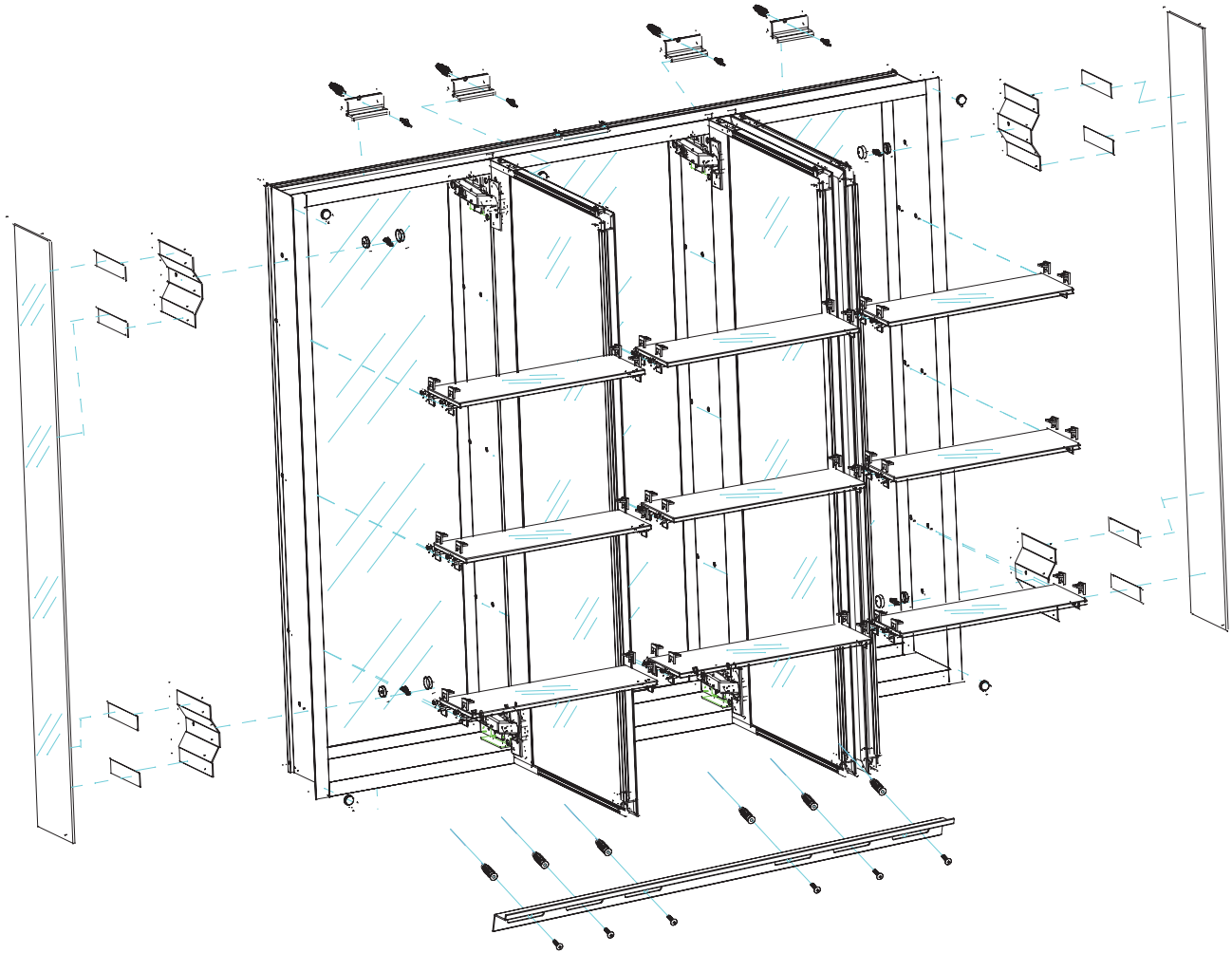
**SPECIFICATION  
ESPECIFICACIONES**

<b>Model number Nº del Modelo</b>	<b>Overall size Tamaño General</b>	<b>Rough wall opening Abertura aproximada en la pared</b>
511286	48 IN x 26 IN x 5 IN	47-3/8 IN x 25-3/8 IN x 3-7/8 IN
511287	36 IN x 31 IN x 5 IN	35-3/8 IN x 30-3/8 IN x 3-7/8 IN
511288	48 IN x 31 IN x 5 IN	47-3/8 IN x 30-3/8 IN x 3-7/8 IN

NOTE: ROUGH OPENING IS NOT AN EXACT MEASUREMENT. THE EXTRA ALLOWS MEDICINE CABINET TO BE INSERTED INTO THE OPENING. ADD SHIMS TO LEVEL AND TIGHTEN SPACE IF NECESSARY. ADDITIONAL FRAMING MAY BE REQUIRED.

NOTA: LA ABERTURA APROXIMADA NO ES UNA MEDIDA EXACTA. EL ESPACIO ADICIONAL PERMITE QUE EL BOTIQUÍN PARA BAÑO PUEDA SER INSERTADO EN LA ABERTURA. UTILICE CUÑAS PARA NIVELARLO Y AJUSTE EL ESPACIO A SU ALREDEDOR SI FUERA NECESARIO. QUIZÁ SE NECESITEN MARCOS ADICIONALES.

SAVE THESE INSTALLATION INSTRUCTIONS FOR FUTURE REFERENCE. RECORD MODEL NUMBER FROM THE PACKAGE LABEL;  
CONSERVE ESTAS INSTRUCCIONES PARA FUTURAS CONSULTAS ANOTE EL NÚMERO DE MODELO QUE APARECE EN LA ETIQUETA DEL EMPAQUE;



Explode view  
Vista explosiva


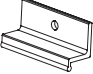







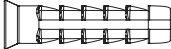
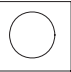


**WARNING:** Use a stud finder to locate the studs inside the wall. Determine the location where you will be mounting your cabinet. If mounting locations on the cabinet line up with the studs, do not use the wall anchor plugs. Mounting brackets must be fastened to studs, joists, headers, or other major structural members.

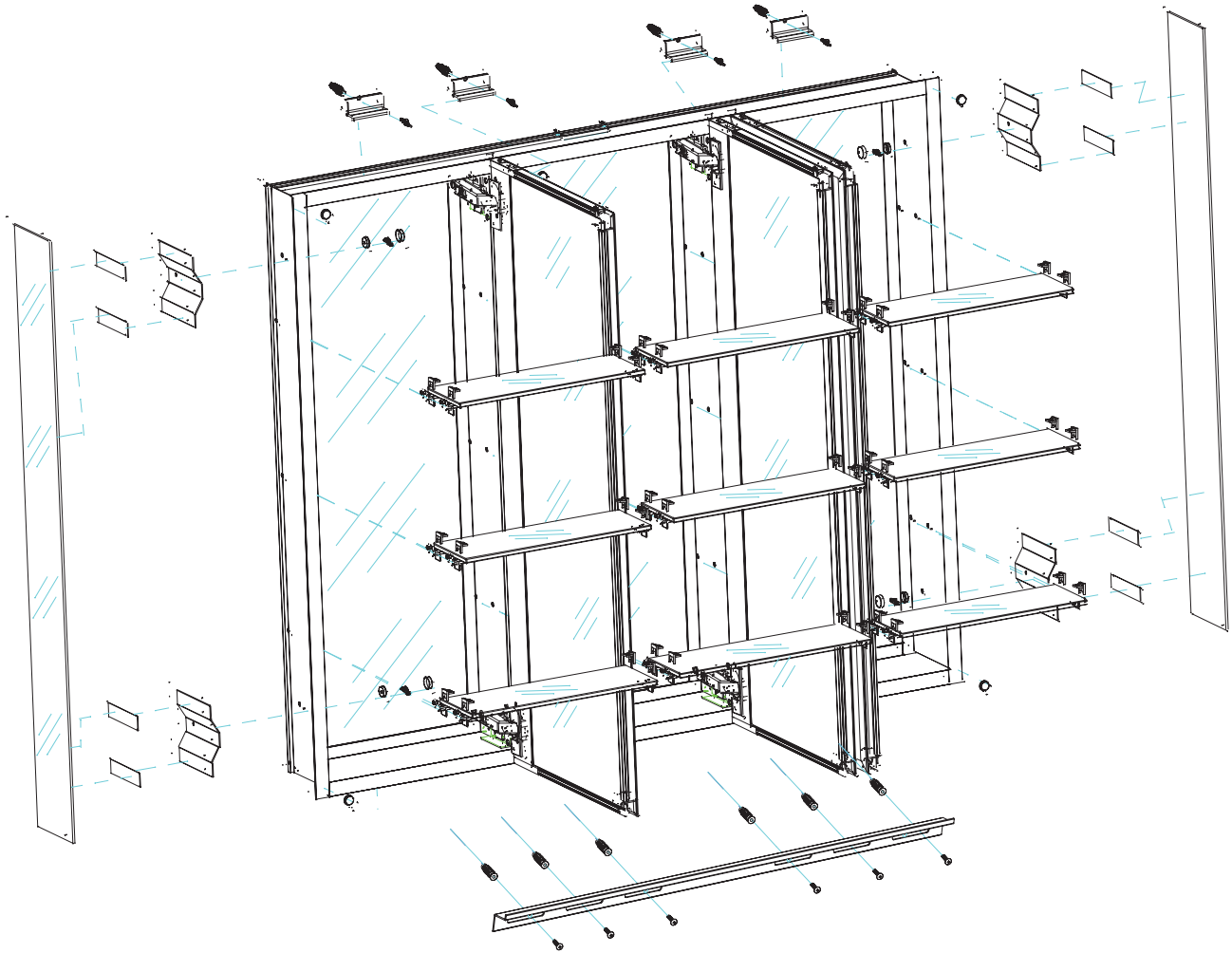
**Advertencia:** Utilice un detector de montantes para ubicar el montante dentro de la pared. Determine la ubicación donde montará su gabinete. Si las ubicaciones de montaje están alineadas con las de los montantes, no utilice los anclajes para pared. Los soportes de montaje deben estar ajustados a los montantes, juntas, cabezales u otras partes importantes de la estructura.

511286 & 511288

Kits hardware, including following parts

Kits de herrajes, incluyendo las siguientes piezas

Item Artículo	Description Descripción	Drawing Dibujo	Quantity Cantidad
1	Bottom bracket Soporte inferior		1
2	Top clip Ganchos superiores		4
3	Side mirror Espejos laterales		2
4	Side mirror bracket Soportes de espejos laterales		4
5	#8*3/8 IN side mirror bracket screws Tornillos para soportes de espejos los laterales #8*3/8 IN		4
6	Side mirror bracket tape Cinta para soportes de espejos laterales		8
7	Snap cap Tapa a presión		4
8	Washer Arandela		4
9	#8*1 1/2 IN Philips head screws Tornillos Philips 1-1/2 IN, #8*		8
10	Wall anchors Anclajes para pared		8
11	Bumper Tapa a presión		6
12	Shelf clip Ganchos para estantes		36
14	Shelf glass Protector de Borde		9



Explode view  
Vista explosiva


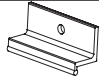








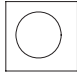


**WARNING:** Use a stud finder to locate the studs inside the wall. Determine the location where you will be mounting your cabinet. If mounting locations on the cabinet line up with the studs, do not use the wall anchor plugs. Mounting brackets must be fastened to studs, joists, headers, or other major structural members.

**Advertencia:** Utilice un detector de montantes para ubicar el montante dentro de la pared. Determine la ubicación donde montará su gabinete. Si las ubicaciones de montaje están alineadas con las de los montantes, no utilice los anclajes para pared. Los soportes de montaje deben estar ajustados a los montantes, juntas, cabezales u otras partes importantes de la estructura.

511287

Kits hardware, including following parts

Kits de herrajes, incluyendo las siguientes piezas

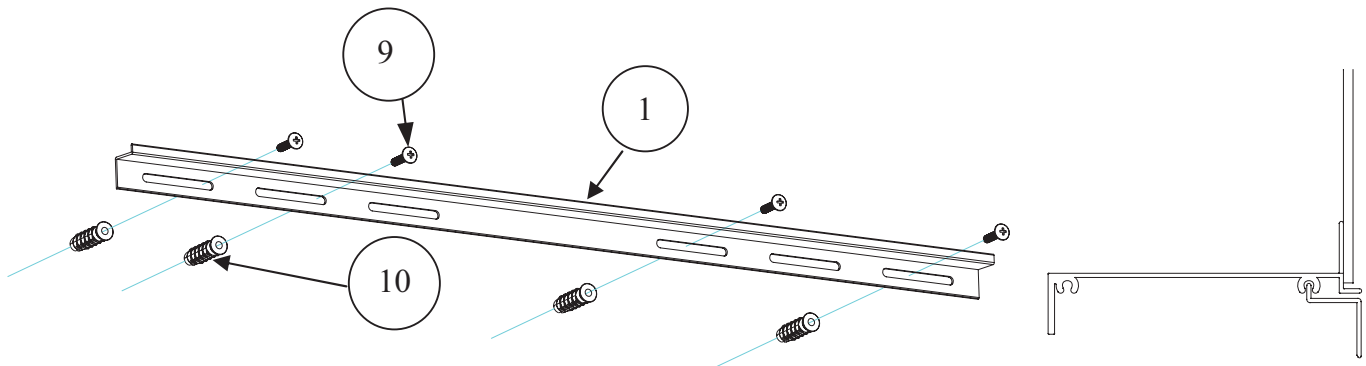
Item Artículo	Description Descripción	Drawing Dibujo	Quantity Cantidad
1	Bottom bracket Soporte inferior		1
2	Top clip Ganchos superiores		4
3	Side mirror Espejos laterales		2
4	Side mirror bracket Soportes de espejos laterales		4
5	#8*3/8 IN side mirror bracket screws Tornillos para soportes de espejos los laterales #8*3/8 IN		4
6	Side mirror bracket tape Cinta para soportes de espejos laterales		8
7	Snap cap Tapa a presión		4
8	Washer Arandela		4
9	#8*1 1/2 IN Philips head screws Tornillos Philips 1-1/2 IN, #8*		8
10	Wall anchors Anclajes para pared		8
11	Bumper Tapa a presión		6
12	Shelf clip Ganchos para estantes		24
14	Shelf glass Protector de Borde		6

### STEP 1 SURFACE MOUNT ONLY

1. Mounting the bottom bracket to the wall and sit the mirror cabinet on it.
2. Height of bottom bracket should be a minimum 2 IN above faucet

### PASO 1 SOLO PARA MONTAJE EN SUPERFICIE

1. Instale el soporte inferior a la pared y coloque encima el botiquín con espejo.
2. EL soporte inferior debe quedar al menos 2 IN por encima del grifo.

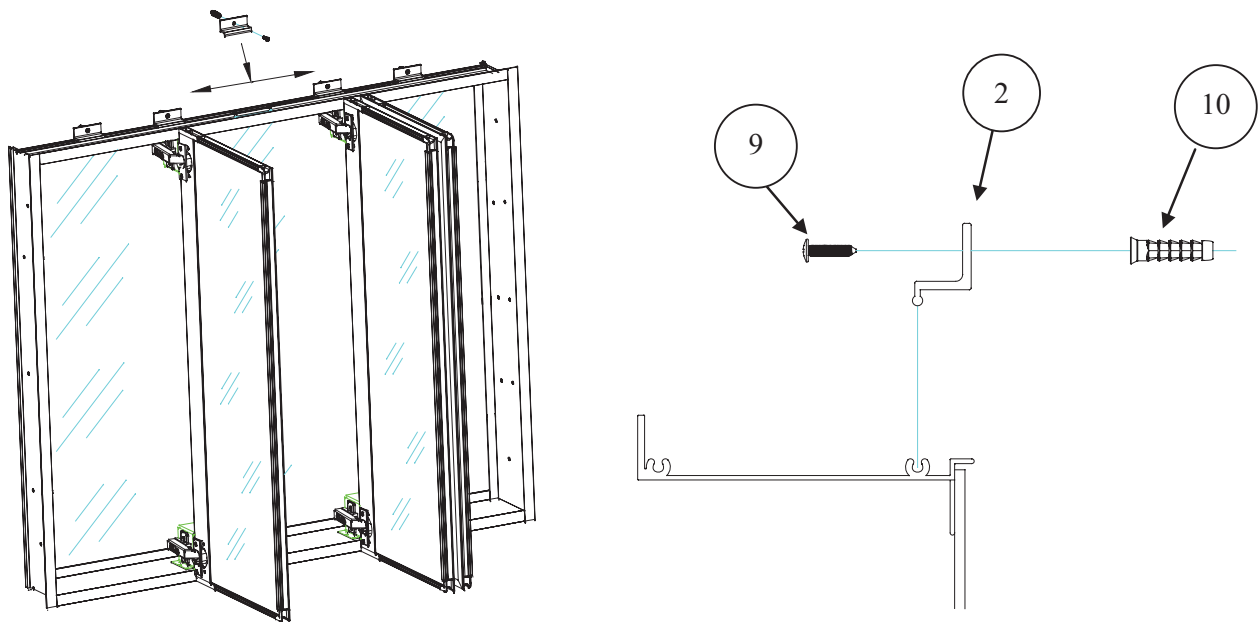


### STEP 2 SURFACE MOUNT ONLY

1. Install the top clip by inserting the rounded end into the cabinet rear top slot.
2. Slide the top clip to the left and right.
3. Using 1-1/2 IN screws through the top clip

### PASO 2 SOLO PARA MONTAJE EN SUPERFICIE

1. Instale el gancho superior insertando el extremo Redondo en la abertura superior de la parte de atras del gabinete.
2. Deslice el gancho superior hacia la izquierda y otro gancho hacia la derecha
3. Coloque dos tornillos de 1-1/2 pulgadas para fijar el gancho superior.

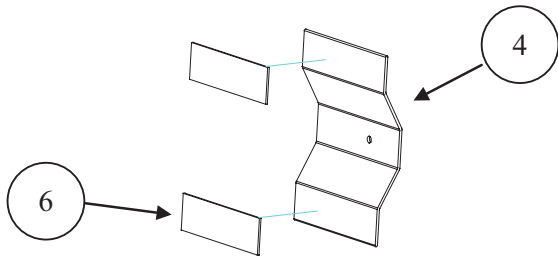


**STEP 3 SURFACE MOUNT ONLY**

1. Stick side mirror bracket tape on the Side mirror bracket

**PASO 3 SOLO PARA MONTAJE EN SUPERFICIE**

1. Pegue la cinta para el soporte de los espejos laterales en los lados de éste.



**STEP 4 SURFACE MOUNT ONLY**

1. Attach the side mirror brackets with 3/8 IN screws and washers.

2. Install the snap caps to cover the screw of mounting mirror bracket.

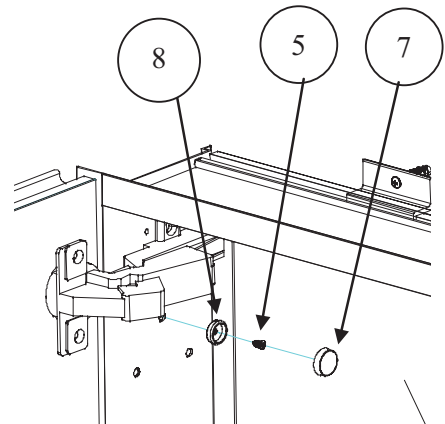
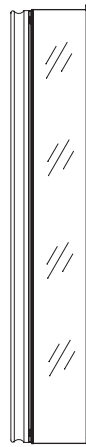
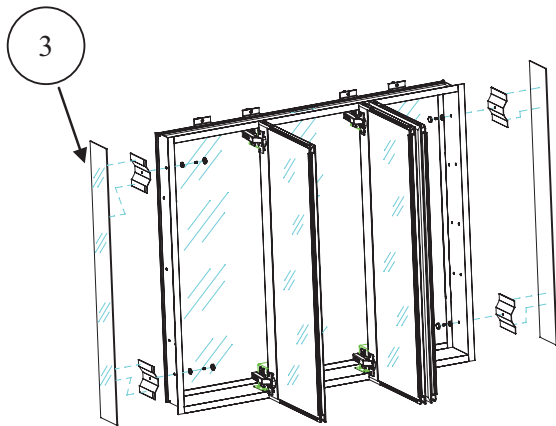
3. Stick the side mirror to the cabinet side

**PASO 4 SOLO PARA MONTAJE EN SUPERFICIE**

1. Coloque los soportes de los espejos laterales usando los tornillos y arandelas de 3/8 IN

2. Coloque las tapas a presion para cubrir el tornillo del soporte para montaje del espejo.

3. Instale el espejo lateral en uno de los lados del botiquin.



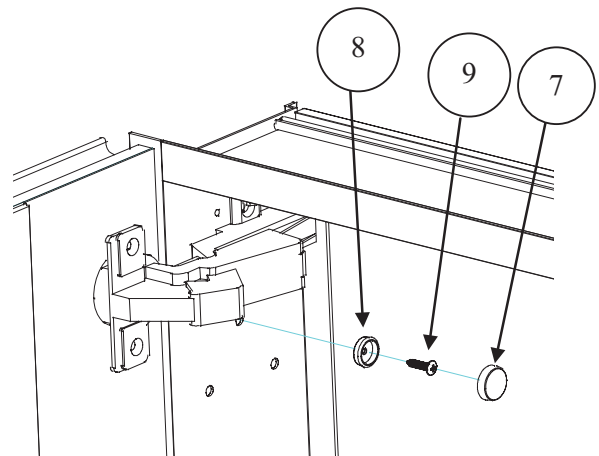
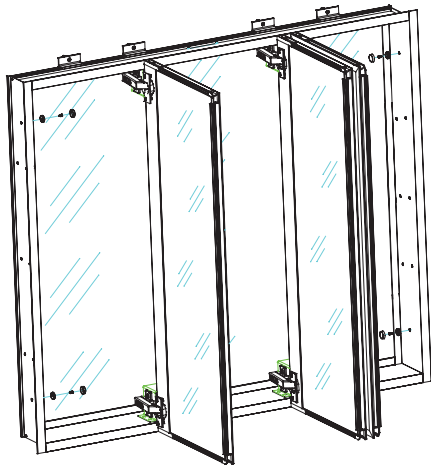


#### STEP 5 RECESS MOUNT ONLY

1. Drill a 3/16 IN diameter hole at the mounting screw location. Place a Philips screwdriver in recess of the wall anchor and turn clockwise until the flange touches the wall.
2. Fasten both sides of the cabinet box using 1-1/2 IN long screws and clear washers.
3. Install the snap caps to cover the screw heads.

#### PASO 5 SOLO PARA MONTAJE ENPOTRADO

1. Taladre un orificio de 3/16 IN en el lugar donde ira el tornillo de montaje. Inserte. Inserte un destornillador Phillips en la abertura de la pared donde esta el anclaje y gire de izquierda a derecha hasta que el reborde toque la pared.
2. Apriete ambos lados de la caja del gabinete usando tornillos y arandelas transparentes de 1-1/2 IN de largo.
3. Coloque las tapas a presion para cubrir el tornillo.

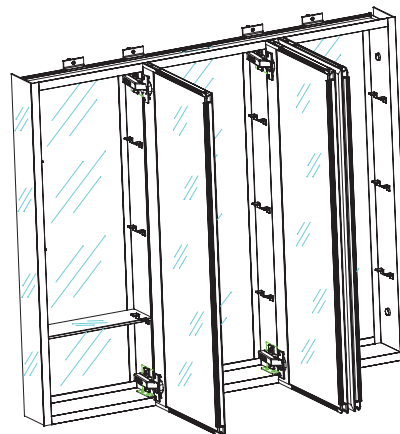
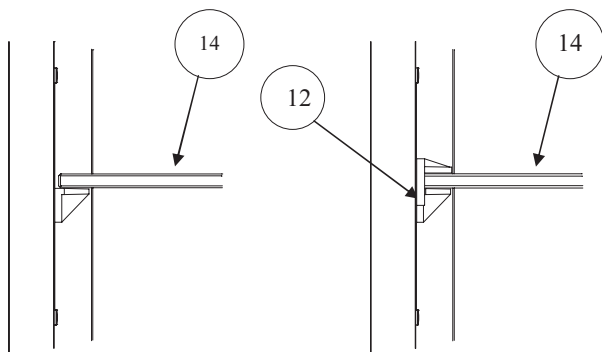


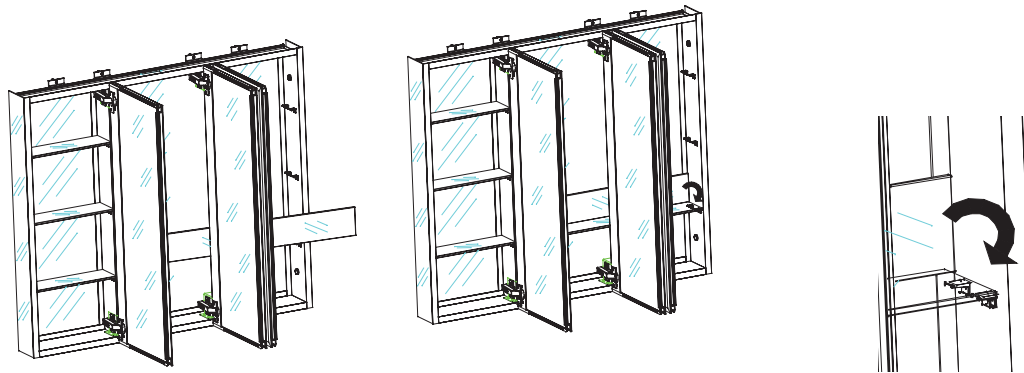
#### STEP 6 SURFACE MOUNT AND RECESS MOUNT

1. Insert shelf clip into empty holes.
2. Carefully install shelf glass

#### PASO 6 MONAJE EN SUPERFICIE O EMPOTRADO

1. Inserte los ganchos para estantes en los orificios correspondientes.
2. Con cuidado, instale el vidrio del gabinete.





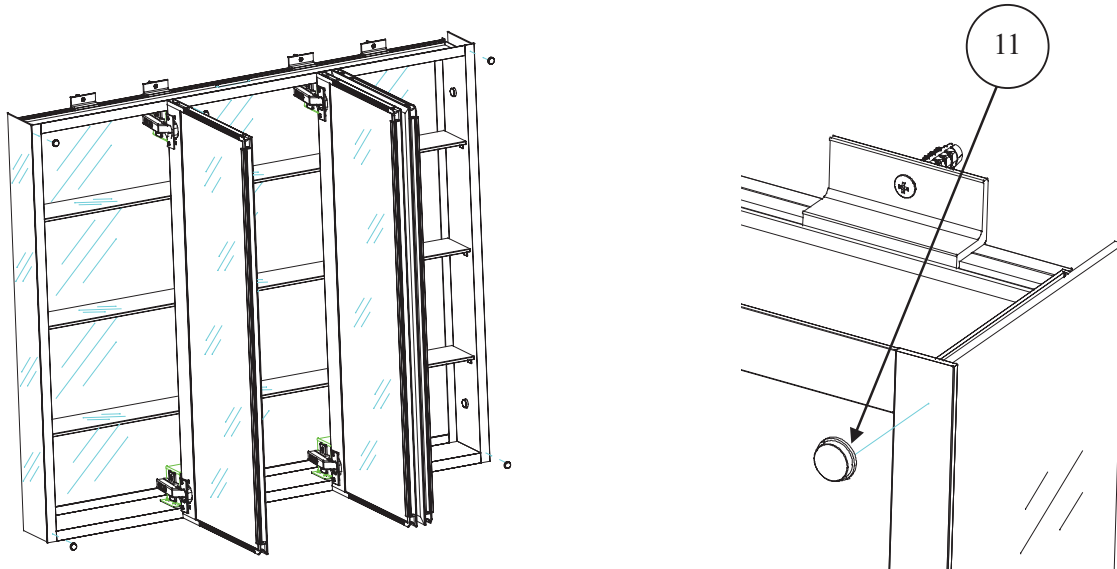
(511287)

STEP 7 SURFACE MOUNT AND RECESS MOUNT

1. Stick the bumpers on the surface of cabinet frame. As below drawing.

PASO 7 MONTAJE EN SUPERFICIE O EMPOTRADO

1. Pegue los protectores de borde sobre la superficie del marco del botiquín. Como se muestra a continuación.



E N D

F I N