

Instalación



Para modelos: 273357



Herramientas:

- Llave ajustable
- Llave hexagonal
- Pinzas ajustables
- Masilla de plomería
- Cinta selladora para rosca
- Destornillador cruciforme

Consejos de seguridad

- En el caso de utilizar soldadura para instalar el grifo, remueva los asientos, cartuchos y arandelas antes de usar la llama. De lo contrario, la garantía sobre estos componentes quedará anulada.
- Protéjase los ojos con gafas de seguridad cuando corte o suelde las tuberías de agua.
- Tape la boca del desagüe para prevenir la pérdida de piezas pequeñas.

Cosas que puede necesitar

Todas las instalaciones pueden variar dependiendo de cómo instaló su grifo anterior. No todas las herramientas necesarias para la instalación del grifo están incluidos. No obstante, puede obtenerlas en cualquier establecimiento donde vendan artículos de plomería. Al seleccionar sus herramientas para la instalación, asegúrese de que sean productos aprobados por IAPMO y/o CSA.

¿Requiere asistencia?
Para obtener mayor información o servicio, llame al:

1 888 328-2383 USA 1 800 487-8372 CAN
8 a.m. a 8 p.m. EST lunes a viernes
9 a.m. a 5 p.m. EST sábado y domingo
Lo que necesita saber

Mantenimiento

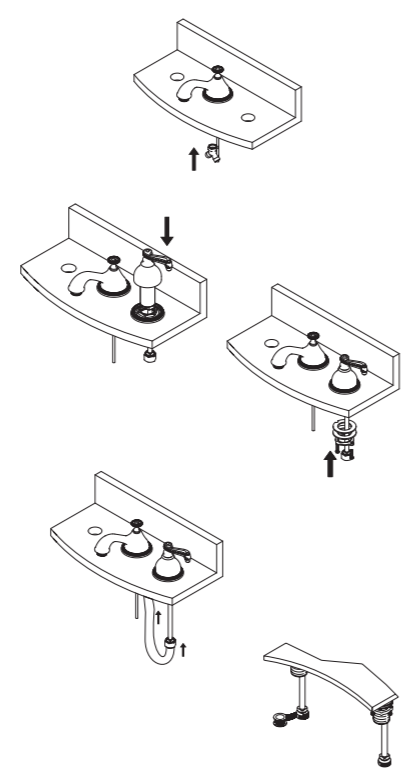
Su grifo nuevo para baño está diseñado para brindar años de rendimiento sin problemas.

Mantenga el grifo como nuevo limpiándolo periódicamente con un paño suave. No utilice limpiadores abrasivos, virutas de acero ni sustancias químicas fuertes ya que opacarán el acabado y la garantía se anulará.

Información importante

Antes de comenzar la instalación, cerciórese de cerrar todas las conexiones y cañerías de agua fría y caliente, y de abrir el grifo antiguo para liberar la presión acumulada. Al instalar el nuevo grifo, apriete a mano las tuercas de conexión, luego utilice dos llaves; una para anclar la conexión y la otra para apretar la tuerca con un giro adicional. Las conexiones demasiado apretadas menoscaban la integridad del sistema. Envuelva con cinta de Teflón (disponible en cualquier ferretería o tienda de plomería de su localidad) todas las conexiones roscadas. Siempre envuelva en sentido de las agujas del reloj. Los componentes deben ser instalados por un plomero con licencia estatal.

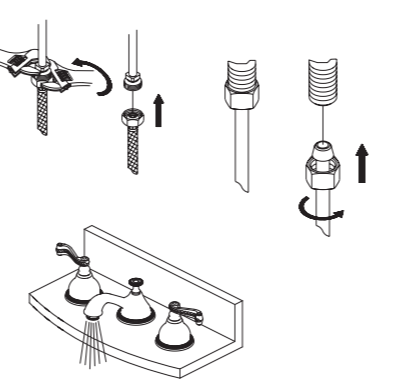
Instalación del grifo



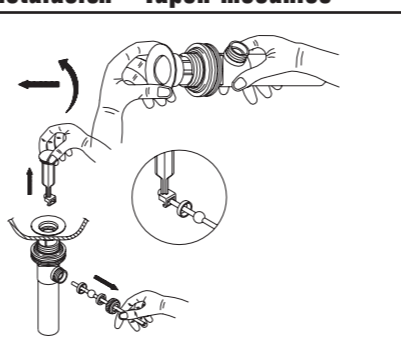
Pasos 1-3

- 1 Cierre el suministro de agua. Remueva el grifo viejo, cuidando de no hacer daño a los tubos existentes. Limpie el área del lavabo antes de instalar el grifo nuevo. Remueva el empaque, la arandela, la tuerca grande hexagonal, la pieza "Y" y la tuerca de ajuste pequeña del vástago del pico. Aplique masilla de plomero alrededor de la base del pico. Coloque el pico en el agujero central. Asegurele con el empaque de caucho y la arandela de metal, seguido por la tuerca grande hexagonal. Asiente la pieza "Y" al final del vástago del pico. Atornille la tuerca de ajuste pequeña en el tope y ajústela.
- 2 Remueva el empaque de caucho, la arandela y la contratuerca del vástago de la manija. Coloque la manija marcada "C" en el agujero a la derecha del pico. Alinear la roseta con el borde de la rosca del vástago de la manija. Deslice el empaque de caucho y la arandela en el vástago y ajuste la manija en su puesto con la contratuerca. Repita el procedimiento al lado izquierdo del pico con la manija marcada "H".
- 3 Conecte el tubo de agua plástico del orificio en el fondo del vástago de la manija al pico del grifo. Envuelva cinta Teflón (solo en la punta roscada macho del tubo de suministro de agua. Cuidado de no torcer o aplastar el tubo. (NOTA: Tubos torcidos anularán la garantía). Repita el procedimiento con la manija marcada "H".

Instalación



Instalación - Tapon mecanico

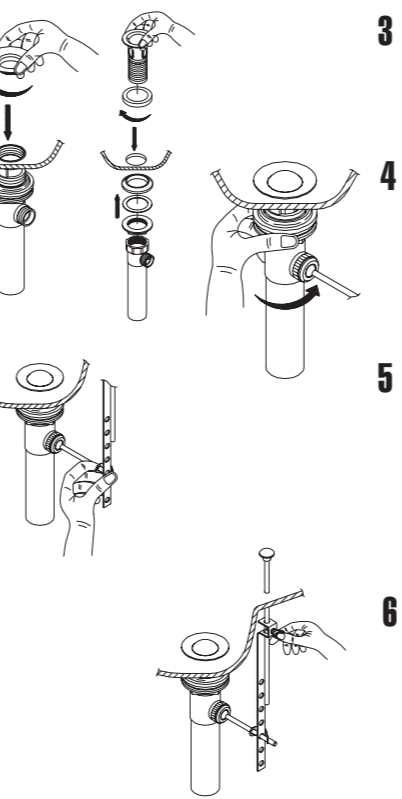


Pasos 4-7

- 4 Conecte los tubos de suministro de agua (no incluidos) a la entrada del agua como ilustrado. Asegure con cuidado usando la tuerca de union.
- 5 Después de instalar el grifo, remueva el aereador. Abra el paso de agua y deje que abundante agua tanto fría como caliente salga por lo menos por un minuto cada uno. Mientras el agua corre, chequear si hay goteos. Vuelva a poner el aereador. Las tuercas pueden necesitar ajuste o la arandela conica de caucho puede estar asentada incorrectamente. Si el goteo persiste, referase a la guía para solucionar problemas.

- 1 Retire la birda del mecanismo del tapón. Deje la arandela grande de color negro (no se incluye en modelos con mecanismos plásticos) y la tuerca en el tubo de desagüe.
- 2 Desensrosque la tuerca del cuerpo principal del drenaje mecánico y retire el clip con aletas del accesorio (favor note: retenga el aro de empaque blanco en el accesorio), y coloque la tuerca en el accesorio. Inserte el accesorio en el agujero lateral del drenaje, coloque la tuerca y apriétela seguramente.

Instalación



Pasos 8-11

- 3 Coloque un anillo de masilla alrededor de la abertura de desagüe en el lavatorio. Introduzca el extremo roscado del tubo hacia arriba a través del orificio de desagüe y conecte la brida en el tubo con la varilla de la bola apuntando hacia la parte posterior del lavatorio.
- 4 Enrosque la contratuerca debajo del lavatorio hasta que la arandela de goma quede firmemente asentada dentro de la abertura del mismo. Apriete la contratuerca. Retire con un paño el exceso de masilla. Si el modelo viene con una tuerca de mariposa de plástico, apriétela firmemente; si es de latón, utilice una llave.
- 5 Coloque un extremo de la presilla de resorte sobre el extremo de la varilla de la bola. Introduzca la varilla en forma transversal a través del orificio en la banda del tirador del tapón. Asegure el otro extremo.
- 6 Introduzca la parte inferior del tirador del tapón dentro del orificio en la parte superior de la banda mecánica. Apriétela con el tornillo de mano.

Instalación

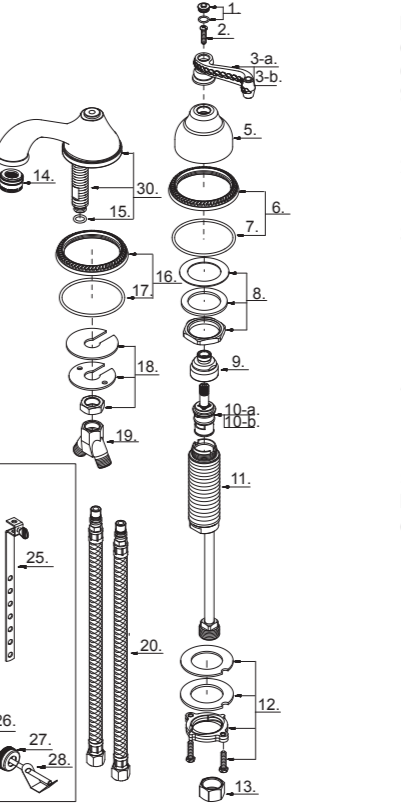
AJUSTE DEL TIRADOR DEL TAPON

Ajuste el funcionamiento del tirador del tapón fijando la ubicación del tornillo de mano a lo largo de éste, o bien ajustando el orificio por el cual pasa la varilla de la bola a través de la banda.

Cerciórese de dejar suficiente espacio entre el tirador del tapón y la tobera del grifo cuando la varilla esté abajo.

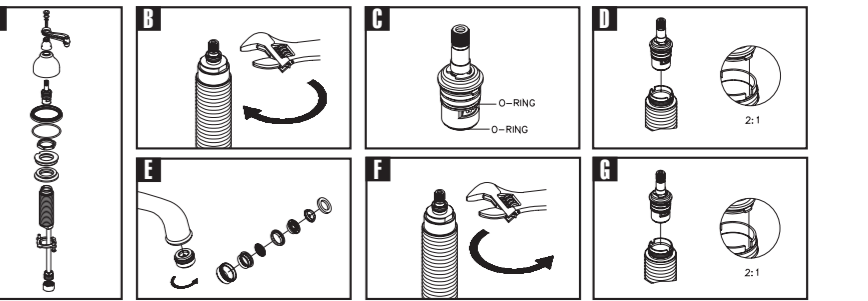
- | | |
|---|-------------|
| 1° Tapón | A662547 |
| 2° Tornillo (3/16" - 24 * 11/16" L) | A008233 |
| 3-a° Manija metálicas-frío | A552146C |
| 3-b° Manija metálicas-caliente | A552146H |
| 4° Arandela (Interna) | A200109 |
| 5° Base | A078009 |
| 6° Capuchón ornamental de la manija | A667031 |
| 7° Empaque circular (Ø2-3/8" ID * Ø2-9/16" OD) | A048061 |
| 8° Tuerca y arandela | A663678 |
| 9° Tuerca de secure | A016026 |
| 10-a. Cartucho de disco cerámico-frío | A507072N |
| 10-b. Cartucho de disco cerámico-caliente | A507071N |
| 11° Válvula de la manija | A066010N |
| 12° Ferrería de montaje | A603171 |
| 13° Tuerca de unión | A009016 |
| 14° Aireador | A500548N-50 |
| 15° Empaque circular (Ø3/8" ID * Ø1/2" OD) | A004026N |
| 16° Anillo ornamental del grifo | A667031 |
| 17° Empaque circular (Ø2-3/8" ID * Ø2-9/16" OD) | A048061 |
| 18° Ferrería de montaje | A663054 |
| 19° "Y" Adaptador | A015004N |
| 20° Tubo de suministro de agua | A105093N |
| 21° Ensamblaje del émbolo | A663121 |
| 22° Tuerca y sello | A663122 |
| 23° Desagüe levadizo y tubo de desagüe | A605222 |
| 24° Varilla levadizo y perilla | A025050L |
| 25° Varilla levadizo | A663521 |
| 26° Arandela (Externa) | A200009 |
| 27° Tuerca asiento glóbulo | A009063 |
| 28° Pinza sujetadora | A120030 |
| 29° Varilla glóbulo (8-1/2" L) | A026005 |
| 30° Ensamblaje de vertedor | A666176N |

Repuestos



Solución de problemas

- PROBLEMA** Goteo debajo de la manija.
CAUSA La tuerca de ajuste se ha aflojado o el empaque o-ring en el cartucho esta sucio o torcido.
SOLUCION
 1. Remueva cuidadosamente el tapon pequeño de cromo encima de la manija. Remueva el tornillo y la manija (Diagrama A).
 2. Ajuste la tuerca de ajuste girandola en el sentido de las manecillas del reloj (Diagrama B). Mueva la manija a la posición abierta para chequear si hay goteos.
 3. Si el goteo no cesa, cierre la llave de suministro de agua. Remueva la tuerca de ajuste girandola contra el sentido de las manecillas del reloj. Extraiga el cartucho (Diagrama C). Inspeccione el empaque o-ring mas grande en el cartucho y el pequeño empaque o-ring en el vástago del cartucho. Remueva cualquier desecho de los empaques o-ring. Si cualquier empaque o-ring esta torcido, enderecelo. Si cualquier empaque o-ring esta danado, reemplacelo.
 4. Vuelva a poner el cartucho en el cuerpo del grifo. Asegurese que las dos espigas en los lados del exterior del cartucho encajen perfectamente en las ranuras en el cuerpo del grifo. Ajuste la tuerca de ajuste al cuerpo del grifo.
 5. Vuelva a instalar la manija.
PROBLEMA El aireador gotea o el chorro de agua está irregular.
CAUSA EL El aireador está sucio o mal puesto.



- SOLUCION**
 1. Destornille el aireador girándolo contra el sentido de las manecillas del reloj (Diagrama E). Inspeccione el empaque negro de caucho y las piezas pequeñas. Limpie cualquier desecho. Vuelva a armar el aireador como ilustrado.
 2. Vuelva a poner el aireador.
PROBLEMA El agua no cierra completamente.
CAUSA El asiento de caucho de la valvula esta sucio, atorado o danado.
SOLUCION
 1. Cierre el suministro de agua fría. Si el goteo cesa, el problema esta en el lado del agua fría. Si el goteo continua, cierre el suministro de agua caliente para determinar en cual lado esta el problema.
 2. Remueva la manija del lado problematico. Afloje la tuerca de ajuste girandola contra el sentido de las manecillas del reloj. (Diagrama F). Extraiga el cartucho (Diagrama G).
 3. Inspeccione el empaque o-ring mas grande en el cartucho y el pequeño empaque o-ring en el vástago del cartucho. Remueva cualquier desecho de los empaques o-ring. Si cualquier empaque o-ring esta torcido, enderecelo. Si cualquier empaque o-ring esta danado, reemplacelo.
 4. Vuelva a armar el grifo como esta descrito arriba.
 5. Abra las llaves de suministro de agua nuevamente