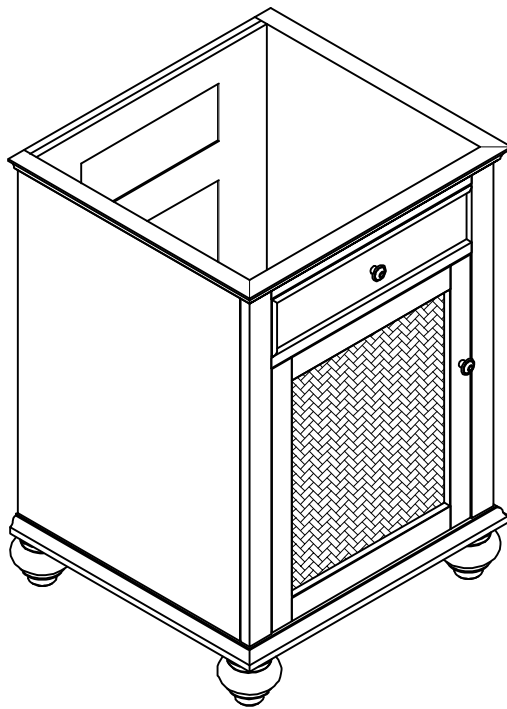


**PEGASUS**
LUXURY AT HAND™

Product Codes

F10AE0021A

BIMINI 24" VANITY WITHOUT TOP



Toll Free Customer Assistance

1-877-355-3326

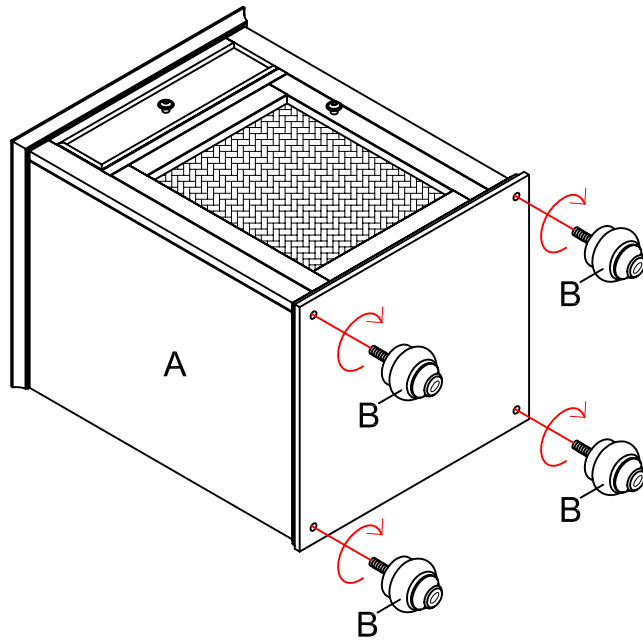
Monday-Friday, 9:00a.m. To 5:00p.m., EST

Please read instruction before assembly process

1 VANITY INSTALLATION

Figure 1

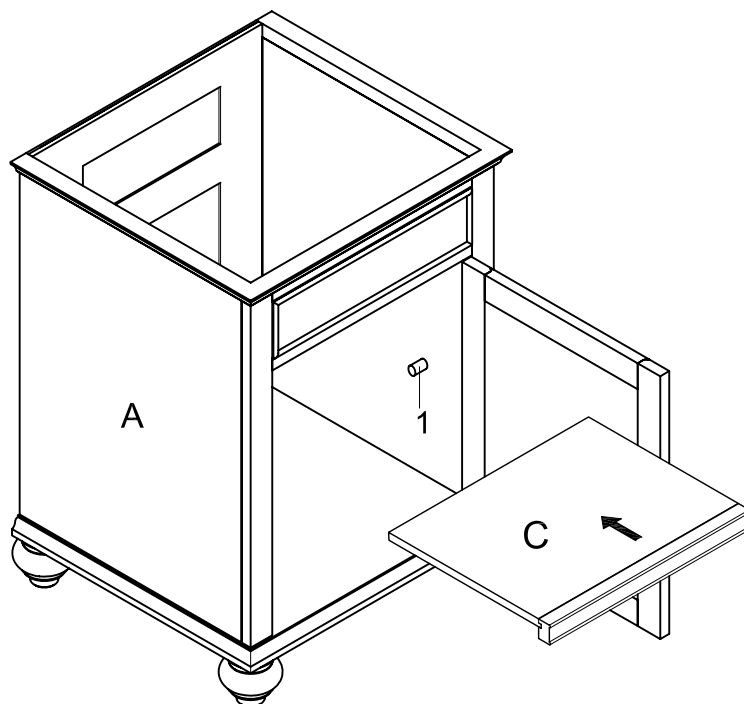
1. Place the back of the vanity (A) on a soft flat surface.
2. Rotate the legs (B) into the predrilled holes of the bottom panel.



2 VANITY INSTALLATION

Figure 2

1. Put the shelf (C) on shelf clips (1).

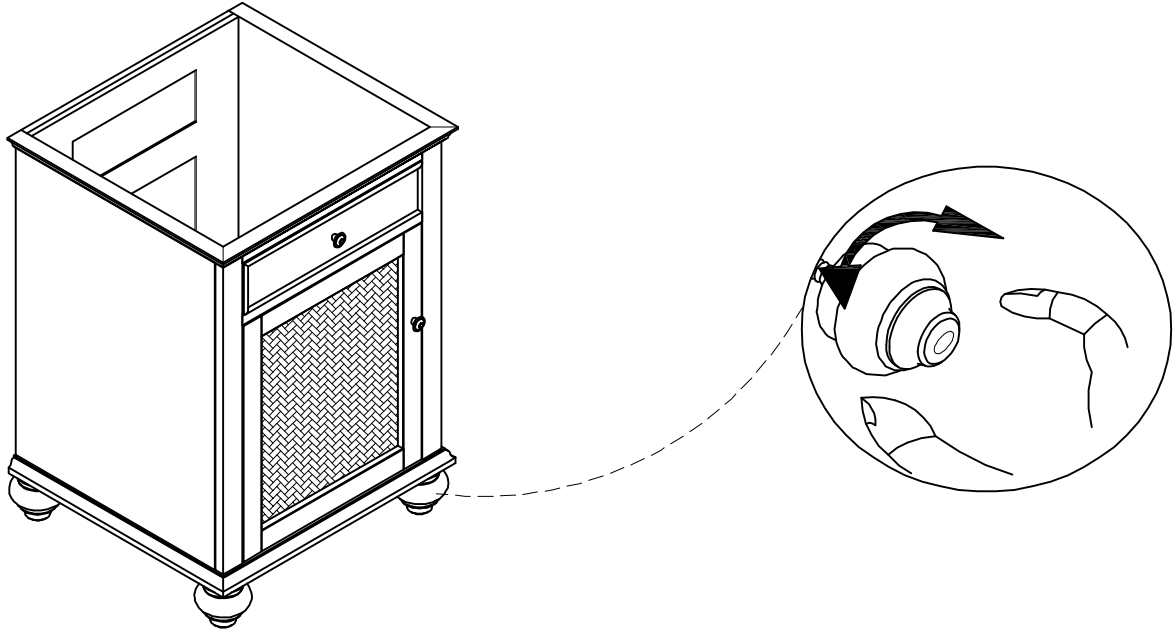


Please read instruction before assembly process

3 VANITY INSTALLATION

Figure 3

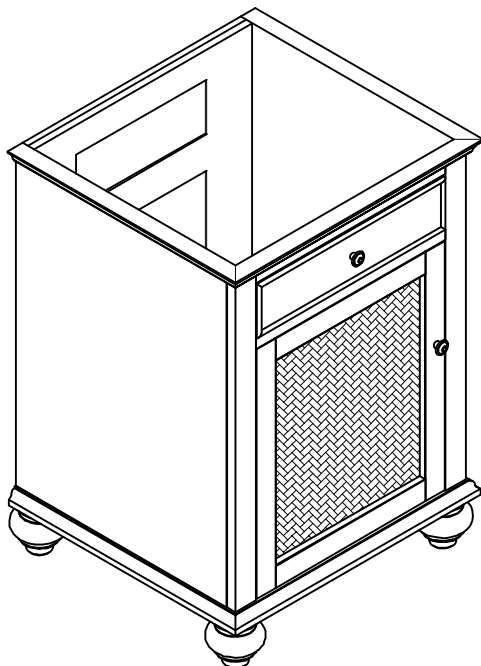
1. The leg levelers can be adjusted in an effort to level the vanity.



4 VANITY INSTALLATION

Figure 4

Final feature



MADE IN CHINA

Keeping Your Furniture Beautiful

Quality wood furniture is a significant investment expected to last for generations. To maintain its beauty and help it last, wood furniture needs the right care. Pegasus Furniture products are finished with two or three coat of lacquer for extra depth and long-lasting durability. The sheen, or gloss, of the finish ranges from high to low, depending on the piece or collection. The finish protects the wood and adds to its beauty. No finish is totally indestructible. But with regular care, the finish will last much longer, providing years of enjoyment to you.

To protect and care for your furniture, we suggest the following:

- Avoid placing your Pegasus furniture in direct sunlight, as sunlight causes fading.
- Clean up spills immediately. Use a blotting rather than a wiping action. Water left over a long period of time will cause white spots in the finish.

Alcohol, perfume, after-shave and medications can cause severe finish damage.

Cleaning and polishing your furniture:

We recommend dusting frequently with a clean, soft, dry, lint-free cloth. Clean the surface by rubbing in the direction of the grain. We recommend polishing your furniture approximately every six months, using a clean, soft, lint-free cloth and rubbing the polish in the direction of the grain.

What furniture care products do we recommend?

We recommend polishes which contain detergents, emulsifiers and mineral oil. The detergents clean dirt from the furniture, the emulsifiers give it body to clean and last longer and the mineral oil is left behind as a barrier for dirt and moisture that could harm finishes. There's no grit to harm the finish, no wax to build up and no silicone to raise the sheen and act as a barrier for touch-up and refinishing.

Limited Lifetime Warranty

Thank you for purchasing this Pegasus furniture product. Your new assembled furniture is constructed using only the finest materials and captures the essence of timeless beauty and style.

At Pegasus, each piece of quality cabinetry is designed with the customer in mind. Every aspect of what we do revolve around the customers' needs.

Should you have any questions about your furniture, we would like to address the concern quickly. Our trained staff is ready to help you with quick, efficient service. Please call our toll free Customer Service number.

Toll Free Customer Assistance

1-877-355-3326

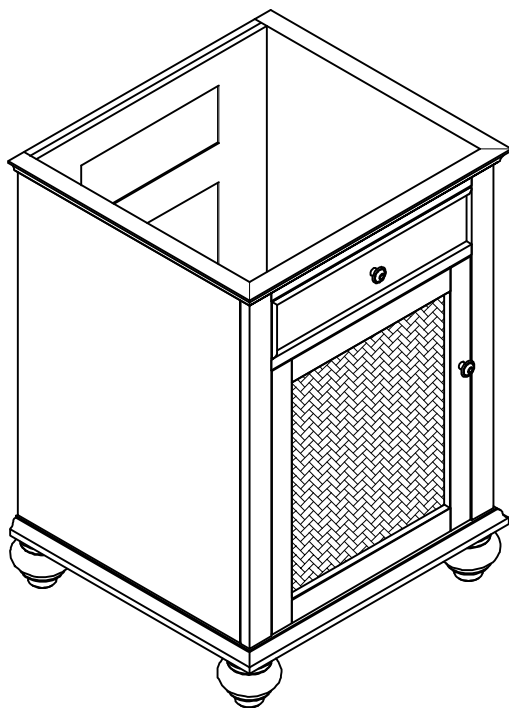
Monday-Friday, 9:00a.m. To 5:00p.m., EST


PEGASUS
LUXURY AT HAND™

Códigos de productos

F10AE0021A

TOCADOR BIMINI SIN CUBIERTA DE 24"



Línea gratuita de atención al cliente

1-877-355-3326

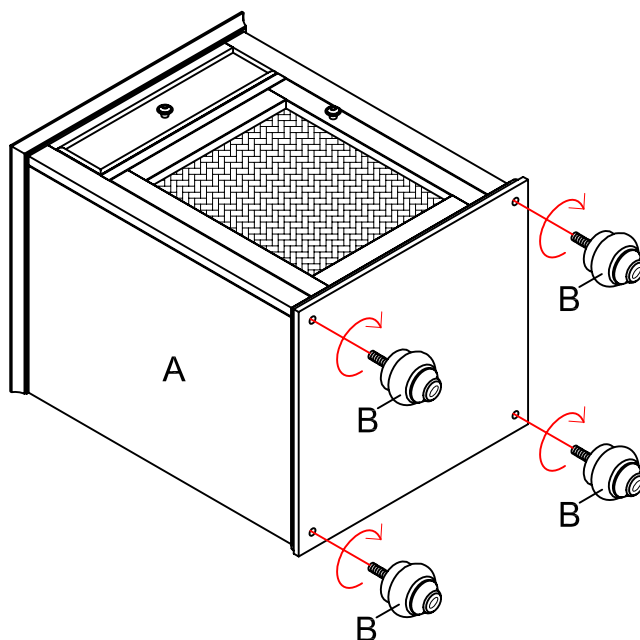
De lunes a viernes, 9:00a.m. a 5:00p.m., Hora del este

Le recomendamos que lea las instrucciones antes de proceder con el proceso de ensamble

1 INSTALACIÓN DEL TOCADOR

Figura 1

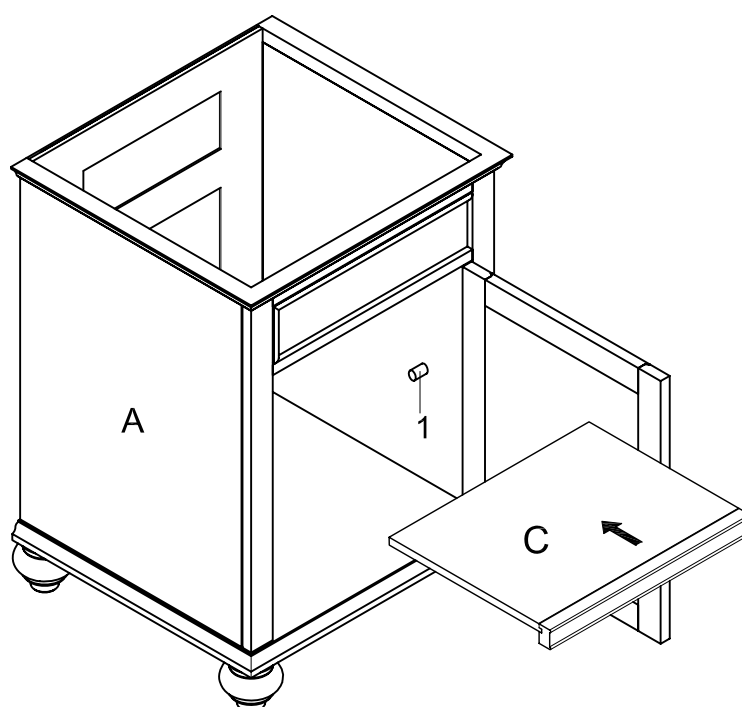
1. Ponga la parte posterior del tocador (A) en una superficie suave y plana.
2. Gire las patas (B) en los orificios previamente perforados del panel inferior.



2 INSTALACIÓN DEL TOCADOR

Figura 2

1. Ponga el estante (C) en los estante broches (1).

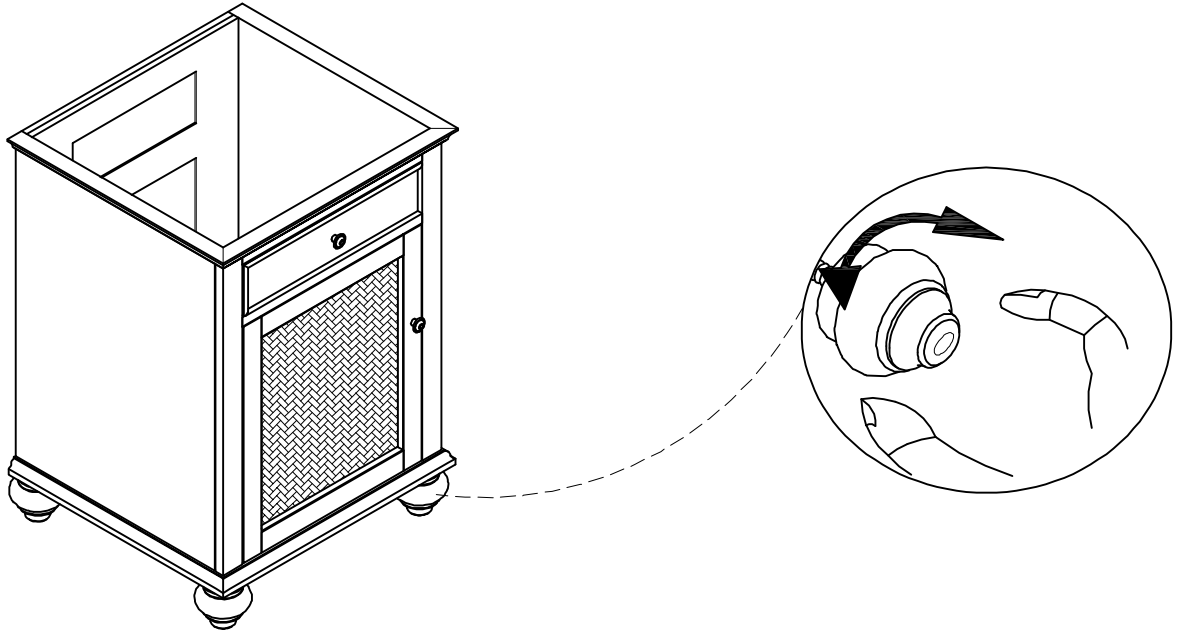


Le recomendamos que lea las instrucciones antes de proceder con el proceso de ensamble

3 INSTALACIÓN DEL TOCADOR

Figura 3

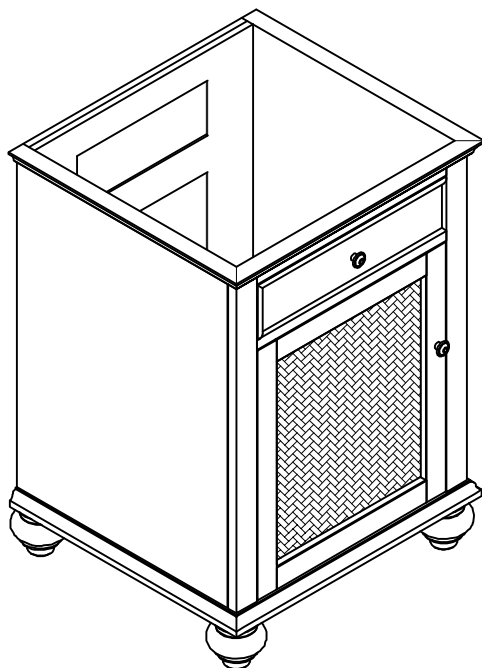
1. los niveladores de las patas se pueden ajustar con el fin de nivelar el tocador.



4 INSTALACIÓN DEL TOCADOR

Figura 4

Apariencia final



HECHO EN CHINA

Mantenga sus muebles en condiciones formidables

Los muebles de madera de alta calidad representan una inversión significativa para que perduren de generación en generación. Para mantener la belleza de los muebles de manera y permitir una duración considerable, debe brindarles un cuidado especial. Los muebles Pegasus tienen un acabado con dos o tres capas de laca para brindar profundidad adicional y mayor durabilidad.

El brillo o lustrado del acabado oscila entre alto y bajo, dependiendo de la parte o colección. El acabado protege la madera y aumenta la belleza. Ningún acabado es totalmente indestructible. Pero con un cuidado permanente, el acabado se extenderá más brindándole años de satisfacción.

Para proteger y cuidar sus muebles, le sugerimos lo siguiente:

- Evite poner sus muebles Pegasus bajo la luz directa del sol, puesto que esto ocasiona desteñimiento.
- Limpie inmediatamente cualquier derrame. Use una acción de secado y no de limpieza con fricción. Si deja agua durante mucho tiempo, se presentarán manchas blancas en el acabado.

El alcohol, perfumes, espuma para afeitar y medicamentos pueden dañar severamente el acabado.

Como limpiar y pulir sus muebles:

Recomendamos limpiar el polvo con frecuencia con un trapo limpio, suave, seco y que no tenga pelusa. Limpie la superficie frotando en la dirección de la textura. Recomendamos pulir sus muebles cada seis meses, usando un trapo limpio, suave, sin pelusa y pulir en la dirección de la textura.

Cuidados recomendados para los muebles

Recomendamos ceras que contengan detergentes, emulsionantes y aceite mineral. Los detergentes limpian el polvo de los muebles; los emulsionantes proporcionan mayor duración a la superficie y el aceite mineral permanece como una barrera para el polvo y la humedad los cuales dañan el acabado. No hay selladores que dañen el acabado, no hay ceras que se acumulen ni siliconas que aumenten el brillo y actúan como una barrera para hacer retoques y refinamientos.

Garantía limitada de por vida

Gracias por comprar este producto de muebles Pegasus. Sus nuevos muebles ensamblados se construyen usando solo los materiales más finos y captura la esencia de la belleza y el estilo perdurables.

En Pegasus, cada pieza de ebanistería de calidad está diseñada pensando siempre en el cliente. Cada aspecto de todo lo que hacemos gira alrededor de las necesidades del cliente.

En caso de que tenga alguna inquietud sobre los muebles, es nuestro orgullo poder darle una respuesta satisfactoria y oportuna. Nuestro personal está preparado para brindarle un servicio rápido y eficiente. Puede ponerse en contacto con nosotros, llamando a la línea gratuita de atención al cliente.

Línea gratuita de atención al cliente

1-877-355-3326

De lunes a viernes, 9:00a.m. a 5:00p.m., Hora del este