

## Slip Mount Tub Spout for 1/2" Copper Tube or 1/2" Steel or Brass Pipe

*Vertedor para bañera con montaje por deslizamiento para tubo de cobre de 1/2 pulg. o tubo de acero o bronce de 1/2 pulg.*

*Bec de bain à montage par glissement pour tuyau de cuivre de 1/2 po (1,2 cm) ou tuyau d'acier ou de laiton de 1/2 po (1,2 cm)*

### Install Slip-on spout onto stub-out pipe:

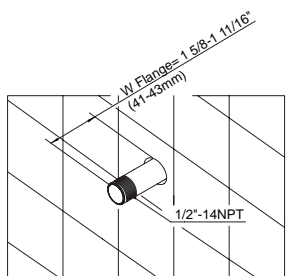
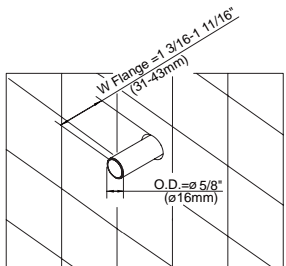
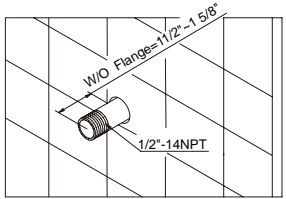
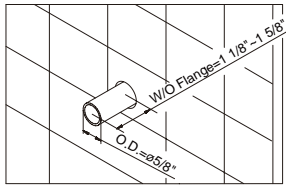
The stub-out pipe for spout installation must be at the length illustrated measured from the finished wall surface.

### Coloque el vertedor del grifo en el tubo de montaje:

*El tubo de montaje para la instalación del grifo debe sobresalir como se muestra en la ilustración, midiendo desde la superficie de la pared terminada.*

### Installer le bec qui se glisse sur le tuyau qui dépasse:

*Le tuyau qui dépasse pour l'installation du bec doit être de la longueur illustrée, en le mesurant à partir de la surface du mur fini.*



Stub out length for tub spouts (measured from finished wall surface)	With Flange: 1/2" Copper pipe stub-out length from finished wall surface	Without Flange: 1/2" Copper pipe stub-out length from finished wall surface	With Flange: 1/2" Brass/IPS pipe stub-out length from finished wall surface	Without Flange: 1/2" Brass/IPS pipe stub-out length from finished wall surface
Sirius	na	1-1/8" to 1-5/8"	na	1-1/2" to 1-5/8"
Opulence, Parma	1-3/16" to 1-11/16"	na	1-5/8" to 1-11/16"	na

Largo del tubo de montaje del grifo (medido desde la superficie de la pared terminada)	Con brida: tubo de montaje de cobre de 1/2 pulg. medido desde la superficie de la pared terminada	Sin brida: tubo de montaje de cobre de 1/2 pulg. medido desde la superficie de la pared terminada	Con brida: tubo de montaje de bronce (IPS) de 1/2 pulg. medido desde la superficie de la pared terminada	Sin brida: tubo de montaje de bronce (IPS) de 1/2 pulg. medido desde la superficie de la pared terminada
Sirius	n/a	1-1/8 pulg. a 1-5/8 pulg.	n/a	1-1/2 pulg. to 1-5/8 pulg.
Opulence, Parma	1-3/16 pulg. to 1-11/16 pulg.	n/a	1-5/8 pulg. to 1-11/16 pulg.	n/a

Longueur du tuyau qui dépasse pour les bacs de baignoire (mesurée à partir de la surface du mur fini)	Avec brida: Longueur du tuyau de cuivre de 1/2 po (1,3 cm) qui dépasse de la surface du mur fini	Sans brida: Longueur du tuyau de cuivre de 1/2 po (1,3 cm) qui dépasse de la surface du mur fini	Avec brida: Longueur du tuyau de laiton/IPS de 1/2 po (1,3 cm) qui dépasse de la surface du mur fini	Sans brida: Longueur du tuyau de laiton/IPS de 1/2 po (1,3 cm) qui dépasse de la surface du mur fini
Sirius	so	1-1/8 po a 1-5/8 po (2,9 à 4,1 cm)	n/a	1-1/2 po to 1-5/8 po (3,8 à 4,1 cm)
Opulence, Parma	1-3/16 po to 1-11/16 po (3,0 à 4,3 cm)	so	1-5/8 po to 1-11/16 po (4,1 à 4,3 cm)	so

**Need Help?** Please call our toll-free Customer service line at **1-888-328-2383** for additional assistance or service.  
**Requiere asistencia?** Favor llamar a nuestro servicio a clientes sin costo al **1-888-328-2383** para asistencia adicional o servicio.  
**Besoin d'aide?** Veuillez communiquer avec notre service à la clientèle au numéro sans frais **1-888-328-2383** pour obtenir du service ou de l'aide additionnels.

**Option 1: Connect Installation over 1/2" Copper Pipe Nipple (5/8" OD).**

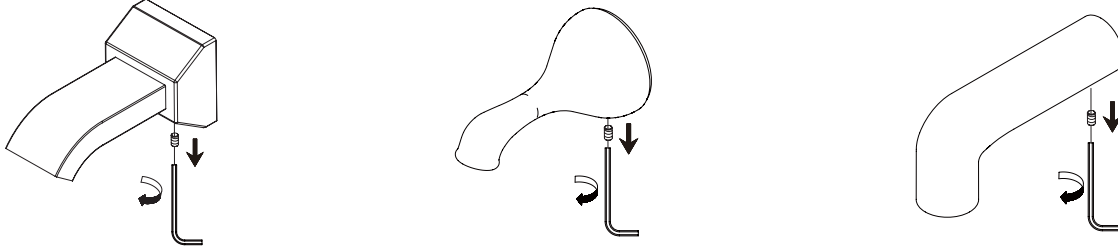
**Opción 1: Conecte la instalación sobre el niple del tubo de cobre (5/8 de diámetro exterior).**

**Option 1: Raccorder l'installation à un raccord de tuyau de cuivre de 1/2 po (1,2 cm) - diamètre extérieur de 5/8 po (1,6 cm).**

- 1) Back out set screw at the bottom of spout by using 1/8" Hex Wrench (supplied).

*Desenrosque el tornillo de presión situado en la base del vertedor por medio de una llave hexagonal de 1/8 pulg. (provista).*

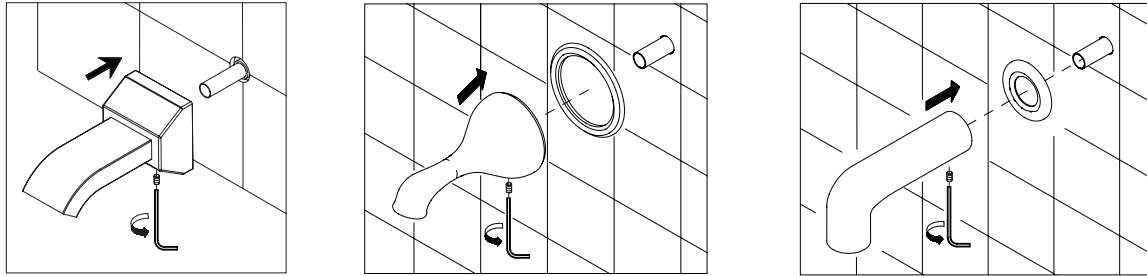
*Sortir la vis de pression au bas du bec à l'aide de la clé hexagonale de 1/8 po (3 mm) fournie.*



- 2) Slide the flange and spout over the pipe. With the spout tight to the wall, tighten the set screw to the pipe.

*Deslice la brida y el vertedor sobre el tubo de montaje y, apoyando el vertedor firmemente sobre la pared, vuelva a ajustar el tornillo.*

*Glisser la bride et le bec sur le tuyau. Placer le bec tout contre le mur et serrer la vis de pression sur le tuyau.*



**Option 2: Threaded Installation with 1/2" Brass or Steel Pipe (7/8" OD).**

**Opción 2: Instalación roscada con tubo de bronce o acero de 1/2 pulg. (7/8 pulg. diámetro exterior).**

**Option 2: Installation filetée avec un tuyau d'acier ou de laiton de 1/2 po (1,3 cm) - diamètre extérieur de 7/8 po (2,22 cm).**

THIS IS A SLIP SPOUT, AND CAN BE INSTALLED BY TIGHTENING THE HEX-HEAD SET SCREW TO THE PIPE NIPPLE.

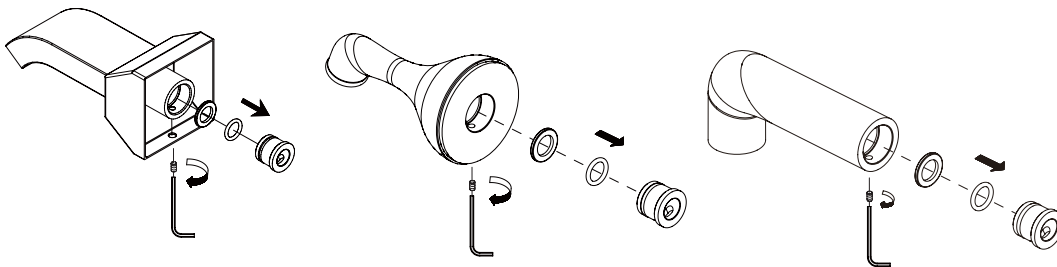
*ESTE ES UN VERTEDOR DESLIZANTE QUE SE PUEDE INSTALAR AJUSTANDO EL TORNILLO DE PRESIÓN DE CABEZA HEXAGONAL AL NIPLE DEL TUBO.*

*CECI EST UN BEC QUI SE MONTE PAR GLISSEMENT ET QUI PEUT ÊTRE INSTALLÉ EN SERRANT LA VIS DE PRESSION À TÊTE HEXAGONALE SUR LE RACCORD DE TUYAU.*

- 1) Before installing spout, remove the adapter assembly (including plastic adapter, rubber seal, O-Ring) by backing out the hex-head set screw.

*Antes de instalar el vertedor, retire el conjunto del adaptador (incluso el adaptador de plástico, el sello de caucho y el empaque circular) desenroscando el tornillo de presión de cabeza hexagonal.*

*Avant d'installer le bec, enlever l'assemblage d'adaptateur (incluant l'adaptateur de plastique, la rondelle de caoutchouc, le joint torique) en sortant la vis de pression à tête hexagonale.*

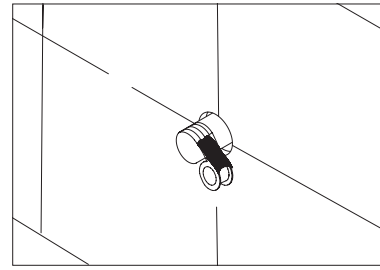


**Maintenance** Your new faucet is designed for years of trouble-free performance. Keep it looking new by cleaning it periodically with a soft cloth. Avoid abrasive cleaners, steel wool and harsh chemicals as these will dull the finish and void your warranty.

2) Apply pipe sealant tape on the pipe nipple threads.

*Aplique cinta selladora de plomería en la rosca del niple.*

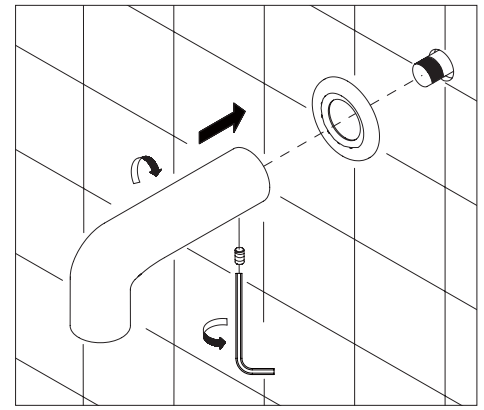
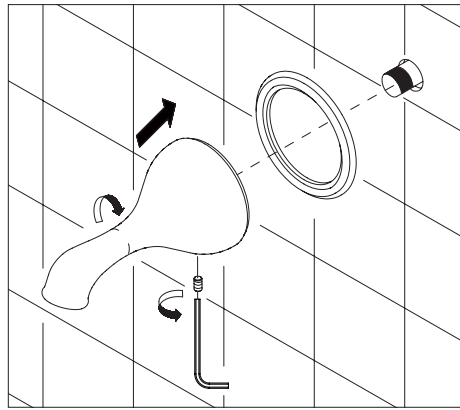
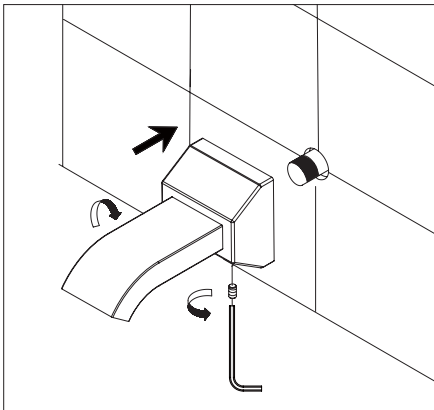
*Appliquer du ruban d'étanchéité pour tuyau sur les filets du raccord de tuyau.*



3) Thread the spout onto the pipe nipple. Align the spout so it points down, and tighten the set screw to the pipe.

*Enrosque el vertedor en el empalme. Alinee el vertedor de manera que señale hacia abajo y apriete el tornillo de presión en el tubo.*

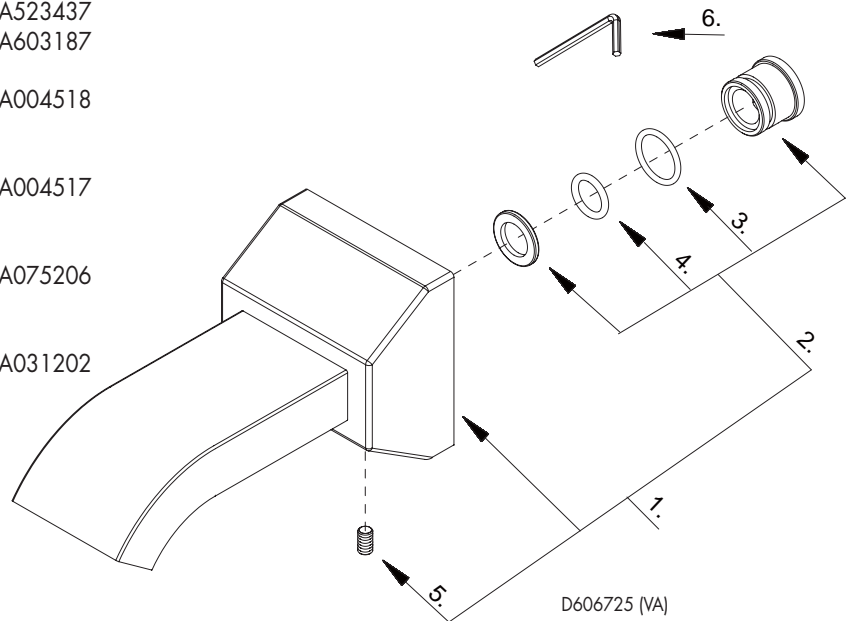
*Visser le bec sur le raccord du tuyau. Placer le bec de façon à ce qu'il pointe vers le bas et serrer la vis de pression sur le tuyau.*



## Replacement Parts / Repuestos / Pièces de recha

### D606725

1. Spout Assembly/Ensamblaje de vertedor/Assemblage du bec A523437
2. Spout Sleeve Assembly/Ensamblaje del manga de vertedor/  
Assemblage de manchon de bec A603187
3. O-Ring(Ø13/16" ID \* Ø1" OD)/ A004518  
*Empaque circular(Ø13/16 pulg. ID \* Ø1 pulg. OD)/  
Joint torique(Ø13/16 po ID \* Ø1 po OD)*
4. O-Ring(Ø9/16" ID \* Ø13/16" OD)/ A004517  
*Empaque circular(Ø9/16 pulg. ID \* Ø13/16 pulg. OD)/  
Joint torique(Ø9/16 po ID \* Ø13/16 po OD)*
5. Screw(1/4" -20 UNC \* 7/16" L)/ A075206  
*Tornillo(1/4 pulg. -20 UNC \* 7/16 pulg. L)/  
Vis(1/4 po -20 UNC \* 7/16 po L)*
6. Hex Wrench/Llave hexagonal/Clé hexagonale A031202



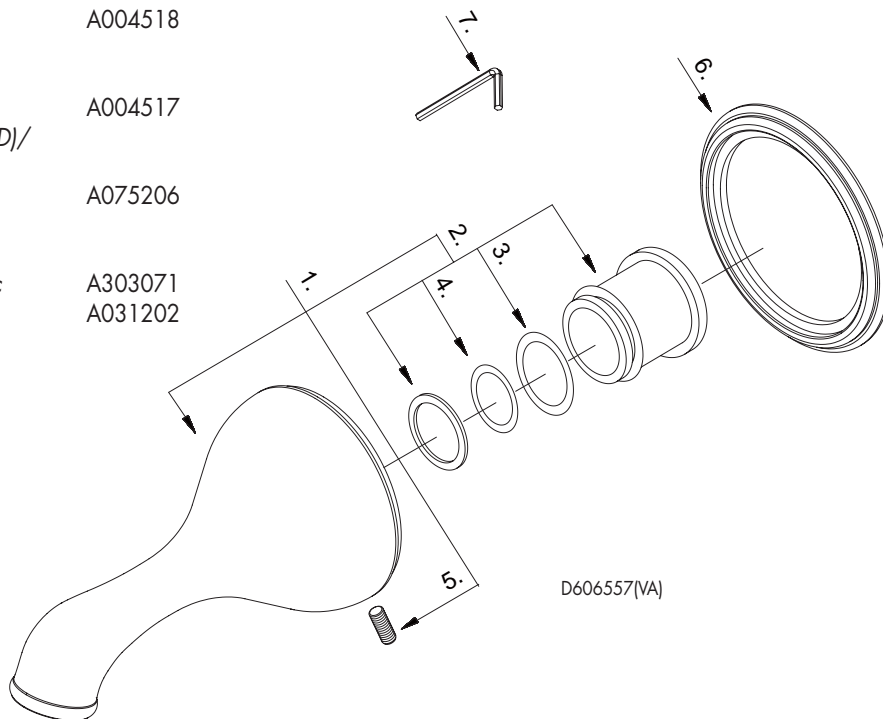
D606725 (VA)

**Mantenimiento** Su grifo nuevo está diseñado para brindar años de servicio sin problemas. Mantenga su apariencia nueva limpiándolo periódicamente con un paño suave. Evite limpiadores abrasivos, estropajo de acero y químicos cáusticos porque deslustrarán el acabado y anularán la garantía.

**Entretien** Votre nouveau robinet est conçu pour fonctionner sans problème, des années durant. Le nettoyez périodiquement avec un chiffon doux pour qu'il conserve la même apparence qu'à l'état neuf. Éviter les nettoyants abrasifs, la laine d'acier et les produits chimiques forts puisqu'ils endommageront le fini et rendront votre garantie nulle.

## D606557

- |  |         |
|--|---------|
| 1 . Spout Assembly/Ensamblaje de vertedor/<br>Assemblage du bec  | A523265 |
| 2. Spout Sleeve Assembly/Ensamblaje del manga de vertedor/<br>Assemblage de manchon de bec   | A603187 |
| 3. O-Ring(Ø13/16" ID * Ø1" OD)/<br>Empaque circular(Ø13/16 pulg. ID * Ø1 pulg. OD)/<br>Joint torique(Ø13/16 po ID * Ø1 po OD)          | A004518 |
| 4. O-Ring(Ø9/16" ID * Ø13/16" OD)/<br>Empaque circular(Ø9/16 pulg. ID * Ø13/16 pulg. OD)/<br>Joint torique(Ø9/16 po ID * Ø13/16 po OD) | A004517 |
| 5. Screw(1/4" -20 UNC * 7/16" L)/<br>Tornillo(1/4 pulg. -20 UNC * 7/16 pulg. L)/<br>Vis(1/4 po -20 UNC * 7/16 po L)                    | A075206 |
| 6 . Spout Escutcheon/Escudo del vertedor/Écusson de bec  | A303071 |
| 7. Hex Wrench/Llave hexagonal/Clé hexagonale   | A031202 |



## D606558

- |  |         |
|--|---------|
| 1 . Spout Assembly/Ensamblaje de vertedor/Assemblage du bec  | A523264 |
| 2. Spout Sleeve Assembly/Ensamblaje del manga de vertedor/<br>Assemblage de manchon de bec   | A603187 |
| 3. O-Ring(Ø13/16" ID * Ø1" OD)/<br>Empaque circular(Ø13/16 pulg. ID * Ø1 pulg. OD)/<br>Joint torique(Ø13/16 po ID * Ø1 po OD)          | A004518 |
| 4. O-Ring(Ø9/16" ID * Ø13/16" OD)/<br>Empaque circular(Ø9/16 pulg. ID * Ø13/16 pulg. OD)/<br>Joint torique(Ø9/16 po ID * Ø13/16 po OD) | A004517 |
| 5. Screw(1/4" - 20 UNC * 7/16" L)/<br>Tornillo(1/4 pulg. - 20 UNC * 7/16 pulg. L)/<br>Vis(1/4 po - 20 UNC * 7/16 po L)                 | A075206 |
| 6. Flow Straightener/Boquilla emparejadora de flujo/<br>Stabilisateur d'écoulement   | A603646 |
| 7. Spout Escutcheon/Escudo del vertedor/Écusson de bec   | A303070 |
| 8. Hex Wrench/Llave hexagonal/Clé hexagonale   | A031202 |

