

Danze®

D413655

Two-Handle Kitchen Faucet Grifo de Cocina de Dos Manijas Robinet de Cuisine À Poignée Double

SAFETY TIPS

- If you use soldering for the installation of the faucet, the seats cartridges and washers will have to be removed before using flame. Otherwise, warranty will be void on these parts.
- Cover your drain to avoid losing parts.

CONSEJOS DE SEGURIDAD

- En el caso de utilizar soldadura para instalar el grifo, remueva los asientos, cartuchos y arandelas.
- Tape la boca del desagüe para prevenir la pérdida de piezas pequeñas.

CONSEILS DE SÉCURITÉ

- Si vous faite usage d'une torche à souder, enlevez les joints, sièges et cartouches. Si non la garantie sera nulle sur ces pièces.
- Couvrez le drain à fin de ne pas perdre de pièces.

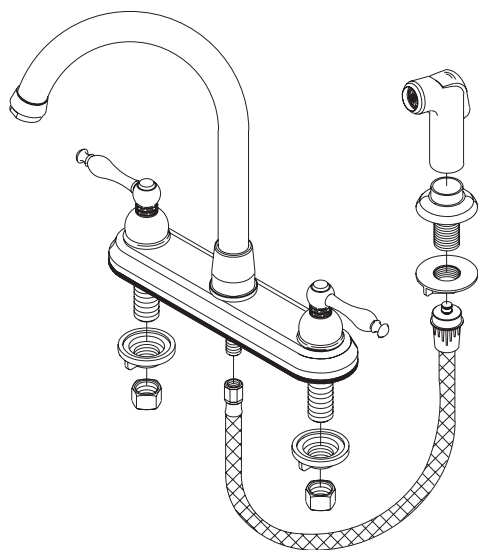


Before Your Installation Antes de Instalar Avant l'installation

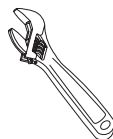
Check to make sure you have the following parts indicated below:

Verifique que tenga todas las partes indicadas:

Vérifier pour vous assurer que vous possédez les pièces au bas:



Tools You Will Need Herramientas Necesarias Outils dont vous aurez besoin



Adjustable wrench

Llave ajustable

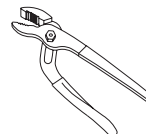
Clé à molette



Pipe tape

Cinta selladora para rosca

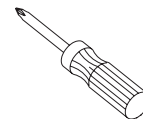
Ruban pour tuyau



Groove joint plier

Pinzas ajustables

Pince multiprise



Phillips screwdriver

Destornillador cruciforme

Tournevis Phillips

Need Help? Please call our toll-free Customer service line at **1-888-328-2383** for additional assistance or service.
Requiere asistencia? Favor llamar a nuestro servicio a clientes sin costo al **1-888-328-2383** para asistencia adicional o servicio.
Besoin d'aide? Veuillez communiquer avec notre service à la clientèle au numéro sans frais **1-888-328-2383** pour obtenir du service ou de l'aide additionnels.

Faucet Installation Procedures / Instalación del Grifo / Procédures d'installation du robinet

Danze always recommends that plumbing products be installed by a licensed professional.

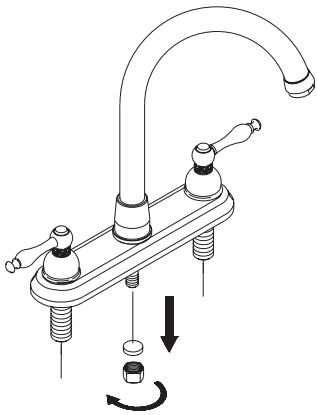
Danze aconseja siempre que sea un profesional autorizado quien instale los productos de plomería.

Danze recommande que les articles de plomberie soient toujours installés par un professionnel qualifié.

Shut off main water supply before installation.

Cierre el suministro de agua antes de instalar.

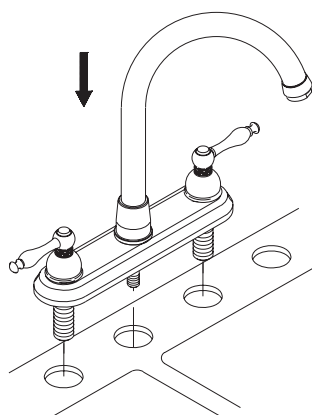
Couper l'alimentation d'eau principale avant l'installation.



ATTACH SPRAY HOSE TO FAUCET: remove cap (plug) from spray outlet tube, attach spray hose to outlet, tighten securely.

COLOQUE LA BOYAU D'ARROSAGE AU ROBINET: Saque la tapa del tubo de entrada del rociador, coloque la manguera en el tubo de entrada y ajústela firmemente.

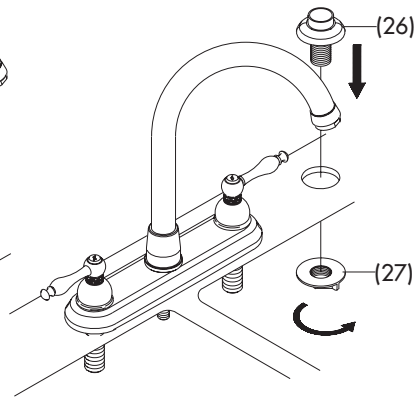
FIXER LE BOYAU D'ARROSAGE AU ROBINET: enlever le capuchon (bouchon) du tuyau de sortie d'arrosage, fixer le boyau d'arrosage à l'orifice de sortie, serrer fermement.



1. Position new faucet.

Coloque el grifo nuevo.

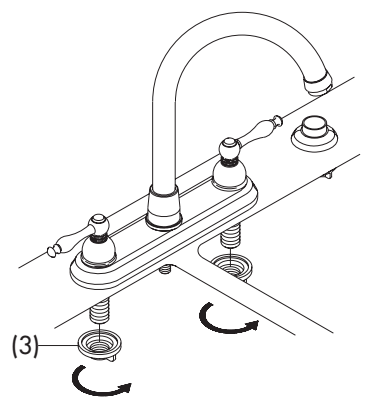
Mette le nouveau robinet en place.



2. Insert sleeve (26) through fourth hole in sink. Screw lock nut (27) in shank.

Ponga el manga (26) del rociador por el cuarto orificio del fregadero. Atornille la contratuerca (27) a la rosca.

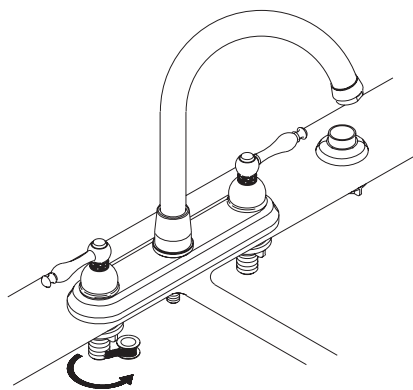
Insérer le manchon (26) d'arroseur dans l'orifice de l'écrou. Visser l'écrou de blocage (27) sur la tige.



3. Screw and tighten lock nuts (3) onto faucet.

Atornille y apriete la contratuerca (3) en el grifo.

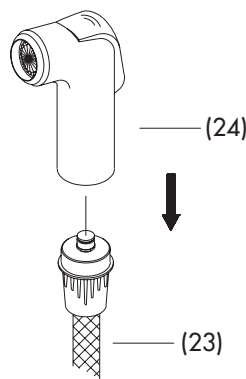
Visser et serrer les écrous de blocage (3) sur le robinet.



4. Apply pipe tape below lock nuts (3) onto threads.

Aplique cinta selladora en las roscas por debajo de las contratuercas (3).

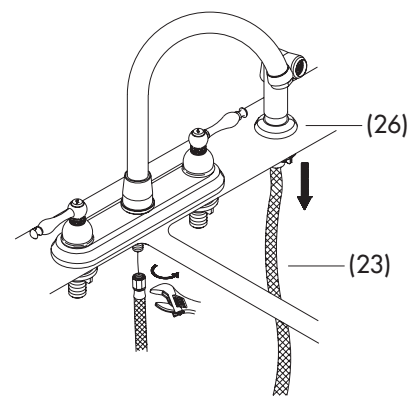
Appliquer du ruban pour tuyau sous les écrous de blocage (3) sur les filets.



5. Screw spray head (24) onto spray hose (23).

Atornille la cabeza del rociador (24) en la manguera del rociador (23).

Visser la tête d'arroseur (24) sur le boyau (23) d'arroseur.



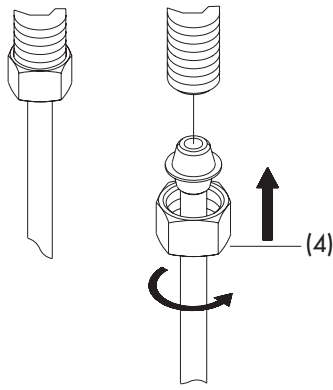
6. Insert spray hose (23) down through hole in spray holder (26). Attach lower end of spray hose to central supply tube in faucet.

Pase la manguera (23) del rociador por el orificio en el soporte (26). Conecte el extremo inferior al tubo central de entrada del grifo.

Insérer le boyau (23) d'arroseur dans l'orifice de l'arroseur (26) en le dirigeant vers le bas, puis dans l'orifice du côté gauche, en le dirigeant vers le haut. Fixer le boyau d'arroseur au tube d'alimentation de l'arroseur.

Maintenance Your new faucet is designed for years of trouble-free performance. Keep it looking new by cleaning it periodically with a soft cloth. Avoid abrasive cleaners, steel wool and harsh chemicals as these will dull the finish and void your warranty.

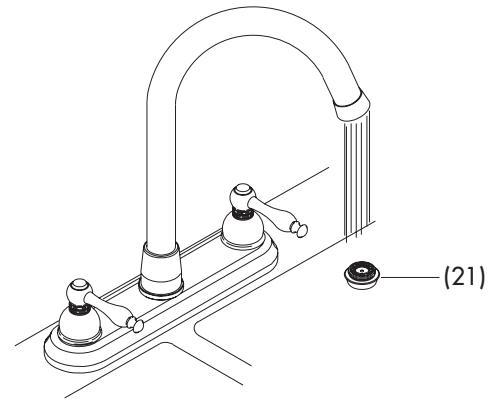
Faucet Installation Procedures / Instalación del Grifo / Procédures d'installation du robinet



7. Attach water supply hoses or tubes to the faucet. To avoid breaking the copper tube from the faucet, use two wrenches (as shown) to keep from twisting the supply tube from the faucet when you tighten the nut (4).

Instale en el grifo las mangueras o tubos de suministro de agua. Para evitar dañar el tubo de cobre del grifo, use dos llaves para mantener el tubo derecho al ajustar la tuerca (4) [ver ilustración].

Raccorder les boyaux ou les tuyaux d'alimentation d'eau au robinet. Pour éviter de briser les tuyaux de cuivre provenant du robinet, utiliser deux clés (comme il est montré) afin d'empêcher les tuyaux d'alimentation provenant du robinet de tourner lorsqu'on serre l'écrou (4).



8. After installing faucet, remove aerator (21) and turn on water to remove any left over debris. Re-assemble aerator.

Después de instalar el grifo, remueva el aireador (21) y abra el paso del agua para remover cualquier residuo. Vuelva a armar el aireador.

Après avoir terminé l'installation du robinet, enlever le brise-jet (21), puis ouvrir le robinet pour que l'eau évacue tout débris pouvant se trouver à l'intérieur. Réassembler le brise-jet.

Trouble-Shooting / Guía de Solucionar Problemas / Dépannage

If you've followed the instructions carefully and your faucet still does not work properly, take these corrective steps.

Si usted ha seguido las instrucciones cuidadosamente y su grifo todavía no funciona correctamente, sigue estos pasos correctivos.

Si vous avez suivi attentivement les instructions et que votre robinet ne fonctionne toujours pas correctement, apporter les correctifs suivants.

Problem/Problema/Problème	Cause/Causa/Cause	Action/Solución/Correctif
Leaks underneath handle.	Bonnet nut (12) has come loose. O-ring is dirty or damaged.	Tighten the bonnet nut (12). Clean or replace O-ring.
Goteo debajo de la manija.	Tuerca cubierta (12) se ha aflojado. La arandela circular está sucia o dañada.	Apriete la tuerca cubierta (12). Limpie o reemplace la arandela circular.
Fuites sous la manette.	l'écrou de fixation (12) s'est desserré. le joint torique est sale ou endommagé.	Serrer l'écrou de fixation (12). Nettoyer ou remplacer le joint torique.
Aerator (21) leaks or has an inconsistent water flow pattern.	Aerator (21) is dirty or misfitted.	Unscrew the aerator (21) to check rubber packing or replace the aerator.
El aireador (21) gotea o el chorro de agua está irregular.	El aireador (21) está sucio o mal puesto.	Destornille el aireador (21) para chequear el empaque de caucho o reemplace el aireador.
Le brise-jet (21) fuit ou la diffusion des jets qui s'en écoulent n'est pas uniforme.	Le brise-jet (21) est mal ajusté ou sale.	Dévisser le brise-jet (21) pour vérifier le joint en caoutchouc ou remplacer le brise-jet.
Spray (24) is non-working.	Diverter (20) is dirty or broken.	Remove cap and unscrew the diverter (20). Clean or replace it.
El rociador (24) no funciona.	La transferencia (20) está sucia o rota.	Remueva el tapón y destornille la transferencia (20). Límpiela o reemplácela.
L'arroseur (24) ne fonctionne pas.	Le dispositif de dérivation (20) est sale ou brisé.	Enlever le capuchon et dévisser le dispositif de dérivation (20). Nettoyer ou remplacer ce dispositif.

Mantenimiento Su grifo nuevo está diseñado para brindar años de servicio sin problemas. Mantenga su apariencia nueva limpiándolo periódicamente con un paño suave. Evite limpiadores abrasivos, estropajo de acero y químicos cáusticos porque deslustrarán el acabado y anularán la garantía.

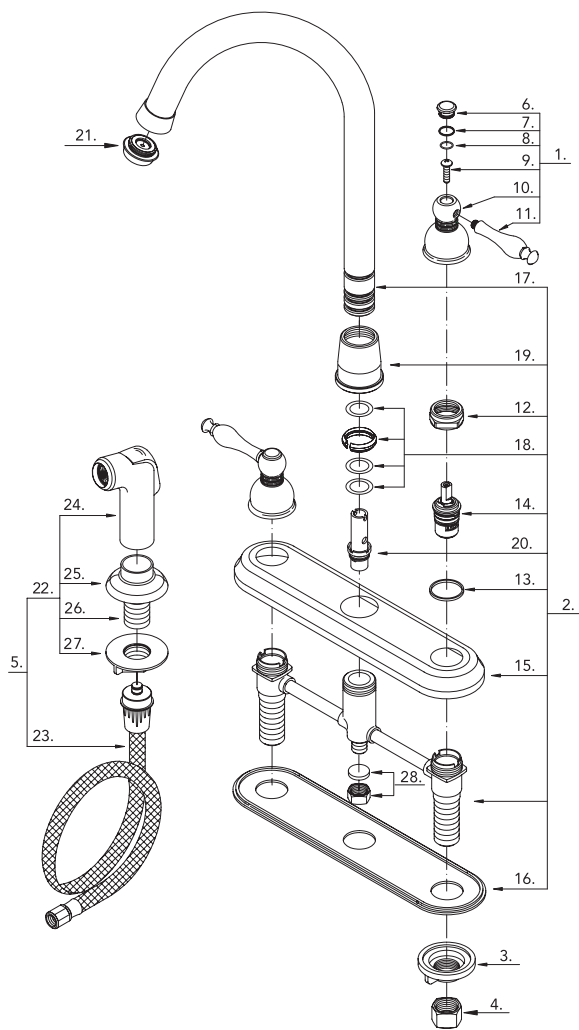
Entretien Votre nouveau robinet est conçu pour fonctionner sans problème, des années durant. Le nettoyez périodiquement avec un chiffon doux pour qu'il conserve la même apparence qu'à l'état neuf. Éviter les nettoyants abrasifs, la laine d'acier et les produits chimiques forts puisqu'ils endommageront le fini et rendront votre garantie nulle.

Replacement Parts / Repuestos / Pièces de rechange

Keep this manual for ordering replacement parts.

Guarde este folleto como una referencia para pedir repuestos.

Conserver ce manuel pour commander les pièces de rechange.



- | | |
|---|----------|
| 1. Metal Handle Assembly / Ensamblaje de manija metálicas /
Assemblage de manette en métal | A602404 |
| 2. Faucet Body Assembly / Ensamblaje del cuerpo de grifo /
Assemblage du corps du robinet | A601169N |
| 3. Lock Nut / Contratuerca / Écrou de blocage | A504023 |
| 4. Coupling Nut / Tuerca de conexión / Écrou de raccord | A504003 |
| 5. Spray Head Assembly / Ensamblaje de cabeza del rociador /
Assemblage du tête d'arroseur | A664002 |
| 6. Cap / Tapón / Capuchon | A608282 |
| 7. Washer / Arandela / Rondelle | A603232 |
| 8. O-Ring / Empaque circular / Joint torique | A608283 |
| 9. Screw / Tornillo / Vis | A608236 |
| 10. Canopy / Cubierta / Garniture | A603154 |
| 11. Metal Handle Insert / Tapas de manijas en metálicas /
Jeu de pièces rapportées pour manettes en métal | A608275 |
| 12. Bonnet Nut / Tuerca Cubierta / Écrou de fixation | A668005 |
| 13. Washer / Arandela / Rondelle | A608256 |
| 14. Ceramic Disc Cartridge / Cartucho de disco cerámico /
Cartouche à disque en céramique | A603157N |
| 15. Cover Plate / Cubierta / Applique | A007077 |
| 16. Bottom Plate / Placa cubierta / Plaque inférieure | A011003 |
| 17. Spout / Pico / Bec | A118082N |
| 18. Clip & O-Ring Set / Juego de seguro forma C y empaque circular /
Assemblage de collier en C et joint torique | A663040N |
| 19. Spout base / Juego de cubierta del pico /
Ensemble d'applique pour bec | A000027 |
| 20. Diverter / Transferencia / Dispositif de derivation | A501013N |
| 21. Aerator / Aireador / Brise-jet | A500119N |
| 22. Spray Head Assembly / Ensamblaje de cabeza del rociador /
Assemblage de tête d'arroseur | A664107 |
| 23. Spray Hose / Manguera / Boyau | A511000 |
| 24. Spray Head / Cabeza del rociador / Tête d'arroseur | A503002 |
| 25. Flange / Brida / Bride | A220006 |
| 26. Sleeve / Manga / Manchon | A017005 |
| 27. Nut / Tuerca / crou | A009008 |
| 28. Lock nut & seal / Contratuerca y sello /
Écrou de blocage et rondelle étanche | A603838N |

Need Help? Please call our toll-free Customer service line at **1-888-328-2383** for additional assistance or service.
Requiere asistencia? Favor llamar a nuestro servicio a clientes sin costo al **1-888-328-2383** para asistencia adicional o servicio.
Besoin d'aide? Veuillez communiquer avec notre service à la clientèle au numéro sans frais **1-888-328-2383** pour obtenir du service ou de l'aide additionnels..