

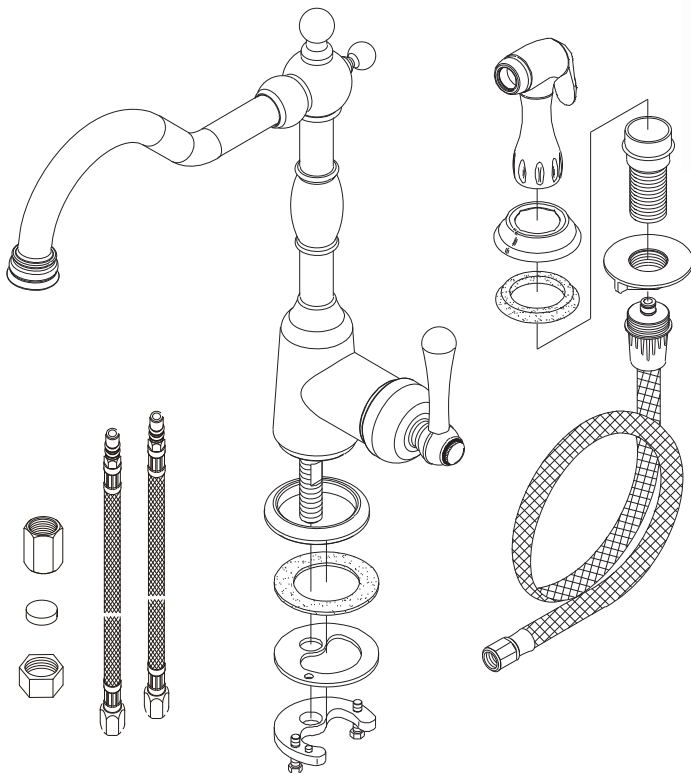
## Single Handle Kitchen Faucet Grifo De Cocina De Una Manija Robinet D'évier À Une Manette

### Before Your Installation Antes de Instalar Avant l'installation

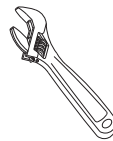
Check to make sure you have the following parts indicated below:

Verifique que tenga todas las partes indicadas:

Vérifier pour vous assurer que vous possédez les pièces au bas:



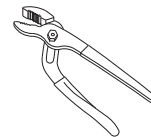
### Tools You Will Need Herramientas Necesarias Outils dont vous aurez besoin



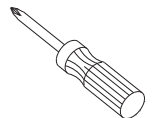
Adjustable wrench  
*Llave ajustable*  
*Clé à molette*



Pipe tape  
*Cinta selladora para rosca*  
*Ruban pour tuyau*



Groove joint plier  
*Pinzas ajustables*  
*Pince multiprise*



Phillips screwdriver  
*Destornillador cruciforme*  
*Tournevis Phillips*

## Faucet Installation Procedures / Instalación del Grifo / Procédures d'installation du robinet

Danze always recommends that plumbing products be installed by a licensed professional.

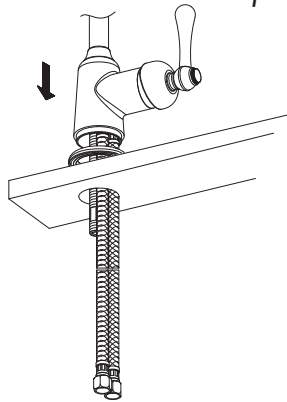
Danze aconseja siempre que sea un profesional autorizado quien instale los productos de plomería.

Danze recommande que les articles de plomberie soient toujours installés par un professionnel qualifié.

Shut off main water supply before installation.

Cierre el suministro de agua antes de instalar.

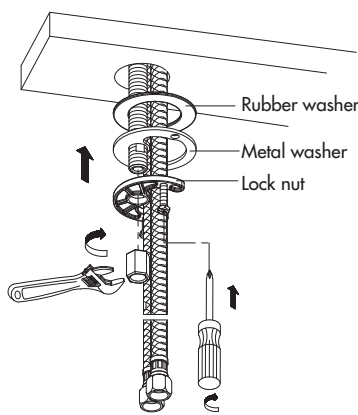
Couper l'alimentation d'eau principale avant l'installation.



1. Insert spout into 1 1/2" diameter mounting hole in deck from above.

Introduzca por arriba el vertedor en el orificio de montaje de 1-1/2" de diámetro situado en el soporte.

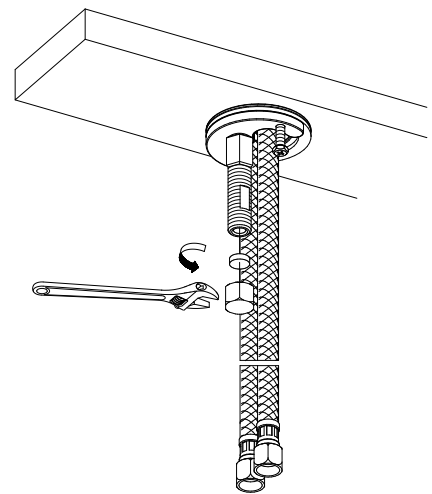
Insérer le bec, par le dessus, dans le trou de montage d'un diamètre de 1-1/2 po du tablier.



2. From underneath the sink, install the washers and lock nut. Tighten the screws on the lock nut to secure the body.

Instale las arandelas y la contratuerca por la parte de debajo de la pileta. Apriete los tornillos de la contratuerca para asegurar el cuerpo.

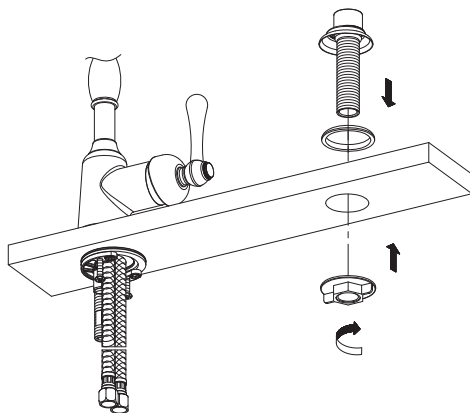
Installer les rondelles et l'écrou de blocage, par le dessous du lavabo. Serrer les vis de l'écrou de blocage pour fixer le corps.



3. If you do not intend to install vegetable spray hose to faucet, install plug at bottom of shank and go to step 7 directly.

Si no piensa instalar la manguera del rociador de vegetales en el grifo, coloque la tapa en el extremo inferior del vástago y continúe con el paso número 7.

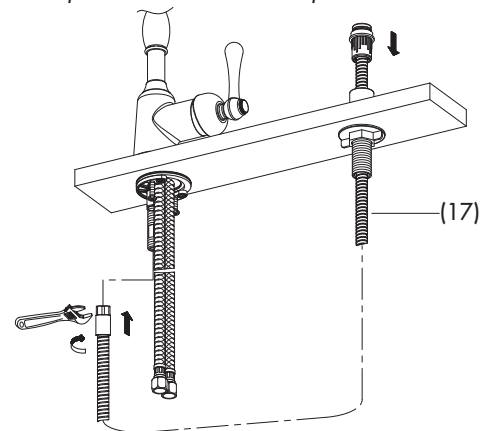
Si vous n'avez pas l'intention d'installer le boyau de douchette sur le robinet, installer le bouchon au bas de la tige et passer directement à l'étape 7.



4. Install spray holder in sink deck: remove plastic mounting lock nut from spray holder, and insert the spray holder from above into the mounting hole. Tighten with lock nut.

Instalación del soporte del rociador en el fregadero: remueva la contratuerca plástica de montaje del soporte del rociador y coloque el soporte, desde arriba, en el orificio de montaje. Ajuste con la tuerca.

Installer le support de douchette dans le tablier de l'évier : enlever l'écrou de blocage pour montage en plastique du support de douchette et insérer le support de douchette par le dessus dans le trou de montage. Serrer à l'aide de l'écrou de blocage.

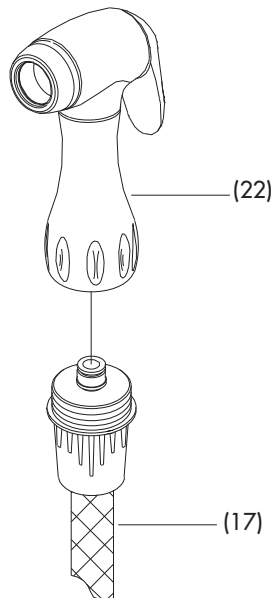


5. Insert spray hose (17) down through hole in sleeve. Attach lower end of spray hose to supply tube in faucet body.

Ponga la manguera (17) del rociador por el orificio del manga del rociador. Sujete la parte baja de la manguera al tubo de suministro del cuerpo de la grifo.

Insérer le boyau d'arroseur (17) dans l'orifice du manchon en le dirigeant vers le bas. Fixer l'extrémité inférieure du boyau d'arroseur au tube d'alimentation du corps de la robinet.

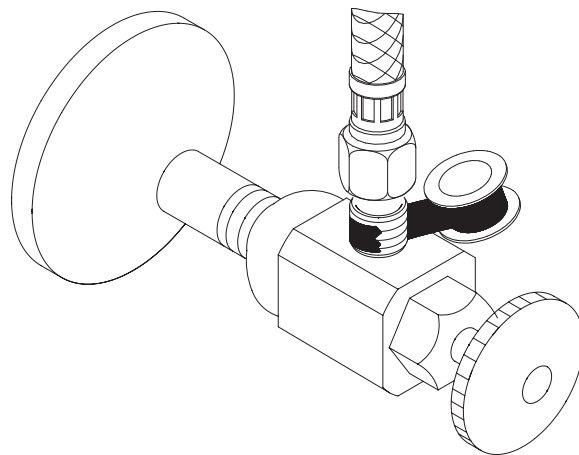
**Maintenance** Your new faucet is designed for years of trouble-free performance. Keep it looking new by cleaning it periodically with a soft cloth. Avoid abrasive cleaners, steel wool and harsh chemicals as these will dull the finish and void your warranty.



- 6.** Screw spray head (22) onto spray hose (17).

*Atornille la cabeza del rociador (22) a la manguera del rociador (17).*

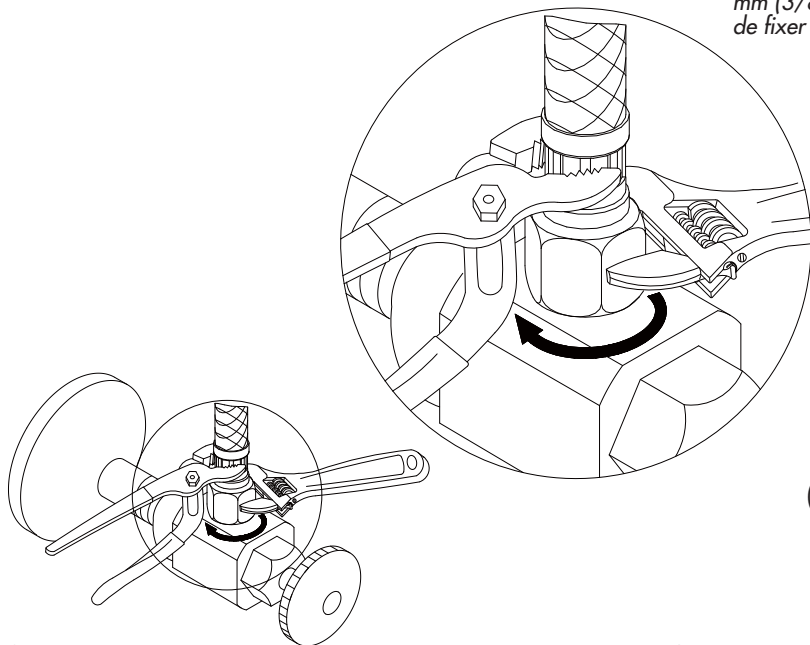
*Visser la tête d'arroseur (22) sur le boyau d'arroseur (17).*



- 7.** The supply hoses fit 3/8" supply valves. Apply pipe sealant tape to threads on valve before attaching the supply hose.

*Las mangueras de suministro calzan en válvulas de suministro de 3/8". Aplique cinta de plomería en las roscas de la válvula antes de colocar la manguera de suministro de agua.*

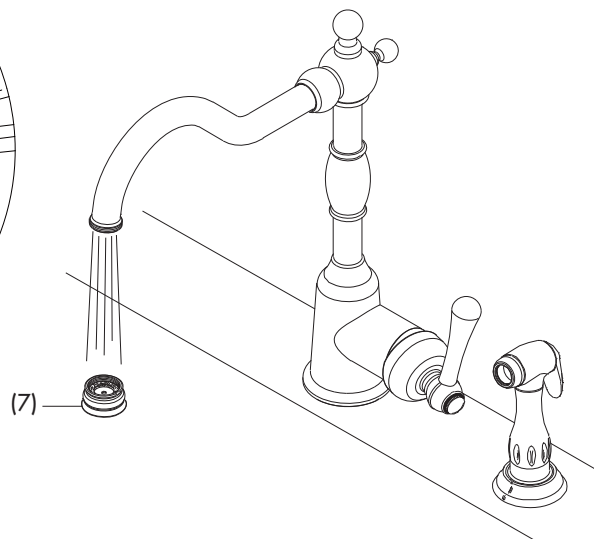
*Les boyaux d'alimentation conviennent à des robinets d'alimentation de 9 mm (3/8 po). Appliquez du ruban pour tuyau sur les filets du robinet avant de fixer le boyau d'alimentation.*



- 8.** IMPORTANT! Tighten the hose onto water supply. Use two wrenches to avoid twisting hose when tightening.

*IMPORTANTE: Ajuste la manguera en la entrada de agua. Use dos pinzas o llaves para evitar retorcer la manguera al ajustarla.*

*IMPORTANT! Serrer le boyau sur l'alimentation d'eau. Utiliser deux clés pour éviter de tordre le boyau lors du serrage.*



- 9.** After installing faucet, remove aerator and open the hot and cold water supplies. Check for leaks. Turn on faucet handle for one minute to flush debris from faucet. Close the handle and re-assemble the aerator.

*Una vez instalado el grifo, retire el aireador y abra el abastecimiento de agua caliente y fría. Verifique si hay fugas. Abra las manija del grifo durante un minuto para que salga la suciedad. Cierre las manija y vuelva a instalar el aireador.*

*Lorsque le robinet est installé, enlever le brise-jet et ouvrir l'alimentation d'eau chaude et d'eau froide. Vérifier qu'il n'y a pas de fuites. Ouvrir les manette du robinet et laisser couler l'eau durant une minute pour évacuer tout débris pouvant se trouver dans le robinet. Fermer les manette et remettre le brise-jet en place.*

**Mantenimiento** Su grifo nuevo está diseñado para brindar años de servicio sin problemas. Mantenga su apariencia nueva limpiándolo periódicamente con un paño suave. Evite limpiadores abrasivos, estropajo de acero y químicos cáusticos porque deslustrarán el acabado y anularán la garantía.

**Entretien** Votre nouveau robinet est conçu pour fonctionner sans problème, des années durant. Le nettoyez périodiquement avec un chiffon doux pour qu'il conserve la même apparence qu'à l'état neuf. Éviter les nettoyants abrasifs, la laine d'acier et les produits chimiques forts puisqu'ils endommageront le fini et rendront votre garantie nulle.

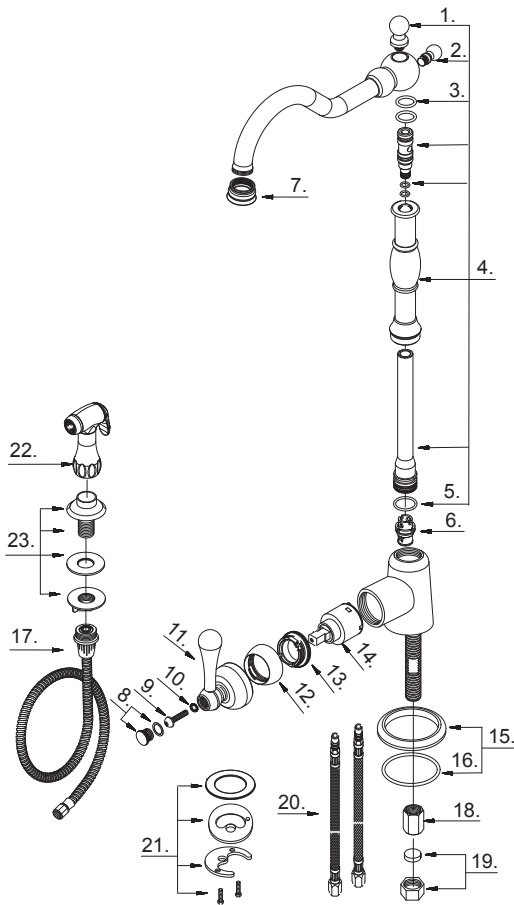
## Trouble-Shooting/ Guía de Solucionar Problemas/ Dépannage

If you've followed the instructions carefully and your faucet still does not work properly, take these corrective steps.

Si usted ha seguido las instrucciones cuidadosamente y su grifo todavía no funciona correctamente, sigue estos pasos correctivos.

Si vous avez suivi attentivement les instructions et que votre robinet ne fonctionne toujours pas correctement, apporter les correctifs suivants.

Problem/Problema/Problème	Cause/Causa/Cause	Action/Solución/Correctif
Leaks underneath handle.	Lock Nut (13) or trim cap (12) have come loose.	Tighten the lock nut (13) or trim cap (12).
Goteo debajo de la manija.	Contratuerca (13) o tapa ornamental (12) se han suelto.	Apriete el contratuerca (13) o tapa ornamental (12).
Fuites sous la manette.	La écrou de blocage (13) ou le capuchon de garniture (12) est desserré.	Serrer la écrou de blocage (13) ou le capuchon de garniture (12).
Aerator (7) leaks or has an inconsistent water flow pattern.	Aerator (7) is dirty or misfitted.	Unscrew the aerator (7) to check rubber packing or replace the aerator.
El aireador (7) gotea o el chorro de agua está irregular.	El aireador (7) está sucio o mal puesto.	Destornille el aireador (7) para chequear el empaque de caucho. Vuelva a instalar el aireador.
Le brise-jet (7) fuit ou la diffusion des jets qui s'en écoulent n'est pas uniforme.	Le brise-jet (7) est mal ajusté ou sale.	Dévisser le brise-jet (7) pour vérifier le joint en caoutchouc. Réassembler le brise-jet



D401557

**Need Help?** Please call our toll-free Customer service line at **1-888-328-2383** or **WWW.DANZE.COM** for additional assistance or service.

**Requiere asistencia?** Favor llamar a nuestro servicio a clientes sin costo al **1-888-328-2383** o **WWW.DANZE.COM** para asistencia adicional o servicio.

**Besoin d'aide?** Veuillez communiquer avec notre service à la clientèle au numéro sans frais **1-888-328-2383** ou **WWW.DANZE.COM** pour obtenir du service ou de l'aide additionnels.