



# Illustrated Parts List

## Liste de pièces illustrée

### Lista ilustrada de partes

Replacement parts, call :  
 Les pièces de rechange, appelez :  
 Partes de reemplazo, llame :  
**1-888-328-2383**  
**WWW.DANZE.COM**

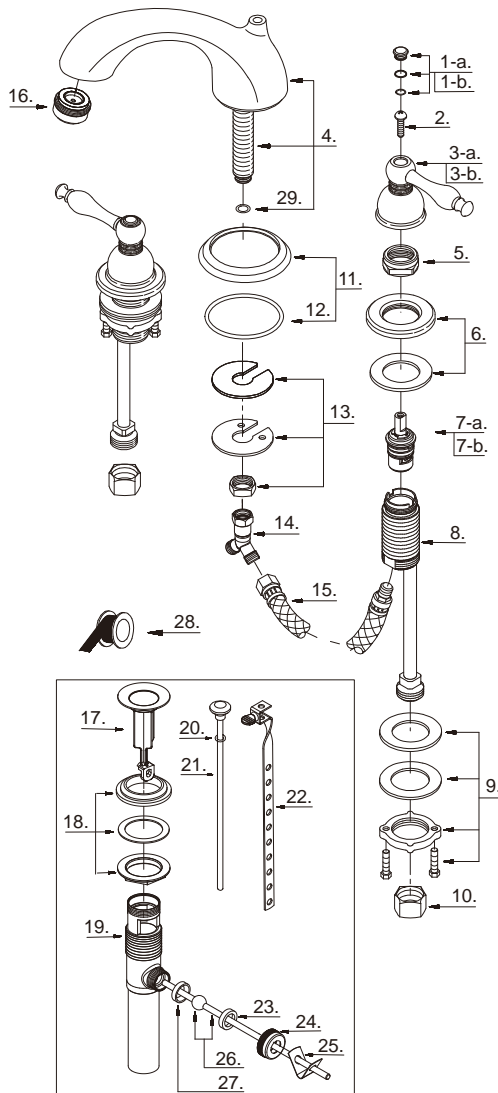


D302455

### Two Handle Lavatory Faucet

### Robinet de lavabo à deux manettes

### Grifo para lavabo con dos manijas



D302455 (V4)

Model #	Finishes	Fini	Acabado
D302455	Chrome	Chrome	Cromo
D302455BN	Brushed Nickel	Nickel brossé	Níquel cepillado
D302455CPBV ▲	Chrome with Polished Brass PVD Accents	Chrome avec accents en laiton poli PVD	Cromo con ornamentación de bronce lustrado PVD
D302455PBV	Polished Brass PVD	Laiton poli PVD	Bronce lustrado PVD
D302455RB	Oil Rub Bronze	Bronze poncé à l'huile	Bronce lustrado al aceite
D302455SNPV	Satin Nickel with Polished Brass PVD Accents	Nickel satiné avec accents en laiton poli PVD	Níquel satinado con ornamentación de bronce lustrado PVD

Part Name	Nom de la pièce	Nombre de Parte	Part # # de pièce # de Parte
1-a° Index Button-Cold	Repère de température-froid	Indicador de temperatura-fría	A603801C
1-b° Index Button-Hot	Repère de température-chaud	Indicador de temperatura-caliente	A603801H
2° Screw (3/16" - 24 * 1-1/16" L)	Vis (3/16 po - 24 * 1-1/16 po L)	Tornillo (3/16 pulg. - 24 * 1-1/16 pulg. L)	A008037
3-a° Metal Handle Assembly-Cold	Assemblage de manette en métal-froid	Ensamblaje de manija metálicas-frío	A602028C
3-b° Metal Handle Assembly-Hot	Assemblage de manette en métal-chaud	Ensamblaje de manija metálicas-caliente	A602028H
4° Spout Assembly	Assemblage du bec	Ensamblaje de vertedor	A606210N
5° Retainer Nut	Écrou de serrage	Tuerca de retención	A016002
6° Handle Trim Ring	Garniture circulaire de manette	Capuchón ornamental de la manija	A603643
7-a. Ceramic Disc Cartridge-Cold	Cartouche à disque en céramique-froid	Cartucho de disco cerámico-frío	A507102N
7-b. Ceramic Disc Cartridge-Hot	Cartouche à disque en céramique-chaud	Cartucho de disco cerámico-caliente	A507101N
8. Handle Valve Body	Corps de la manette	Cuerpo de manija	A066010N
9. Mounting Hardware Assembly	Assemblage du matériel de fixation	Ensamblaje de ferreteria de montaje	A603171
10. Coupling Nut	Écrou de raccord	Tuerca de unión	A009016
11° Spout Trim Ring	Garniture circulaire de bec	Anillo ornamental del grifo	A607116
12. O-Ring (Ø2-3/8" ID * Ø2-9/16" OD)	Joint torique (Ø2-3/8 po ID * Ø2-9/16 po OD)	Empaque circular (Ø2-3/8 pulg. ID * Ø2-9/16 pulg. OD)	A048061
13. Mounting Hardware Assembly	Assemblage du matériel de fixation	Ensamblaje de ferreteria de montaje	A603233
14. "Y" Adaptor	Adaptateur en "Y"	Adaptador "Y"	A057400N
15. Supply Hose	Tuyau d'alimentation d'eau	Tubo de suministro de agua	A105093N
16° Aerator	Brise-jet	Aireador	A500972N-51
17° Stopper Assembly	Assemblage de bouchon	Ensamblaje de parador	A663121
18. Washer and Nut	Rondelle et l'écrou	Arandela y tuerca	A663122
19. Pop-Up Body	Vidange mécanique et tuyau de queue	Desagüe levadizo y tubo de desagüe	A605222
20. O-Ring (Ø3/16" ID * Ø1/4" OD)	Joint torique (Ø3/16 po ID * Ø1/4 po OD)	Empaque circular (Ø3/16 pulg. ID * Ø1/4 pulg. OD)	A004058
21° Lift Rod	Tige de levage	Varilla de elevación	A025005
22. Lift Rod Strap	Sangle de tige de levage	Varilla levadiza	A603509
23. Washer (Outer)	Rondelle (Externe)	Arandela (Externo)	A200009
24. Ball Nut	Écrou de pivot	Tuerca asiento glóbulo	A009063
25. Spring Clip	Pince	Pinza sujetadora	A120110
26. Ball Rod (8-1/2" L)	Levier à rotule (8-1/2 po L)	Varilla glóbulo (8-1/2 pulg. L)	A026005
27. Washer (Inner)	Rondelle (Intérieur)	Arandela (Interno)	A200109
28. Pipe Tape	Ruban pour tuyau	Cinta selladora para rosca	A203000
29. O-Ring (Ø3/8" ID * Ø1/2" OD)	Joint torique (Ø3/8 po ID * Ø1/2 po OD)	Empaque circular (Ø3/8 pulg. ID * Ø1/2 pulg. OD)	A004026N

▲ To be discontinued. Available while quantity last.

○ Available in all finishes above  
 ○ Disponible dans tous les finis susmentionnés  
 ○ Disponible en todos los acabados