



**3/4" Volume Control Valve
Installation Instructions**

**Control del volumen de 3/4" Instrucciones
para la instalación de la válvula**

**Instructions d'installation de la valve
de contrôle de débit 3/4 po**

Model / Modelo / Modèle
D135300BT



Installation Instructions

**Instrucciones para
la instalacion**

Guide d'installation

Toll free service / Línea telefónica gratis / Numéro sans frais

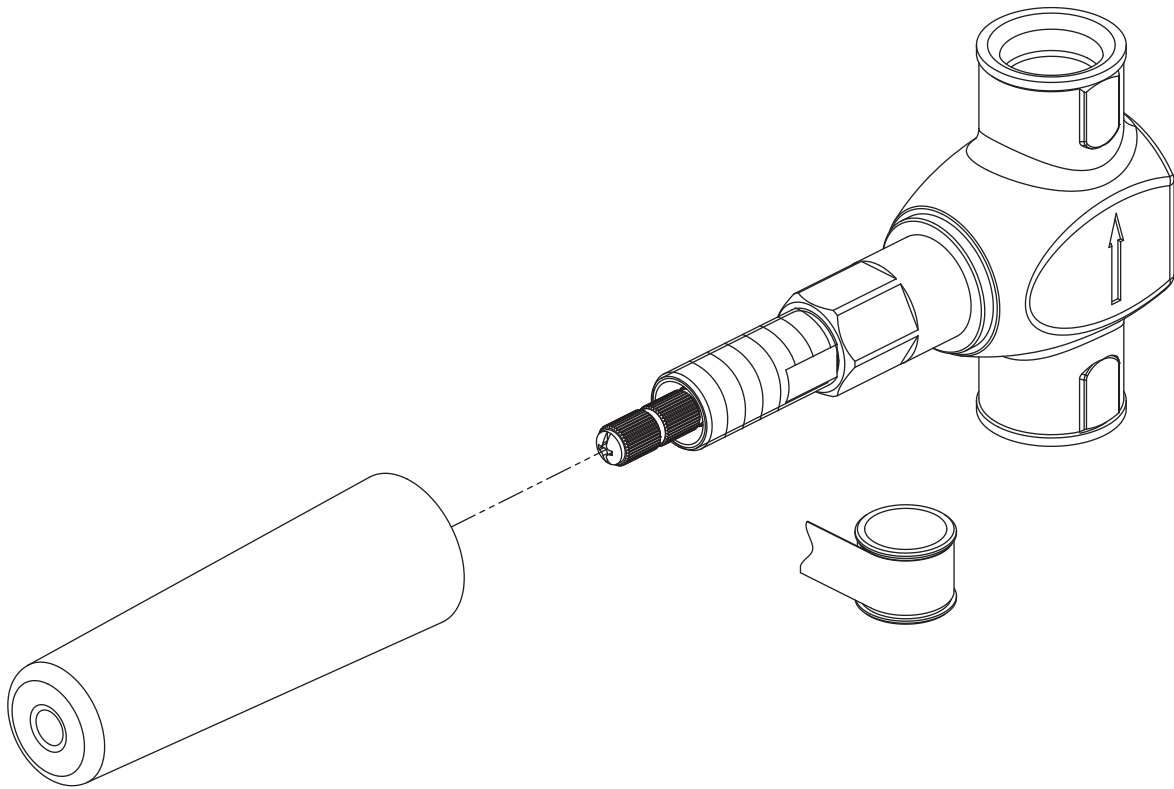
**US: 1-888-328-2383
Canada: 1-800-487-8372**

TABLE OF CONTENTS

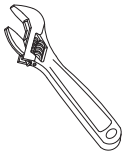
	PG
English section	1
Spanish section	5
French section	9

Before Your Installation

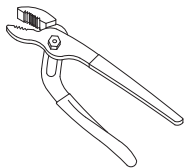
Check to make sure you have the following parts indicated below.



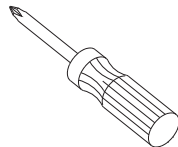
Tools Required



Adjustable wrench



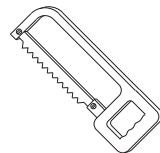
Groove joint plier



Phillips screwdriver



Pipe tape



Hacksaw

Operation Manual

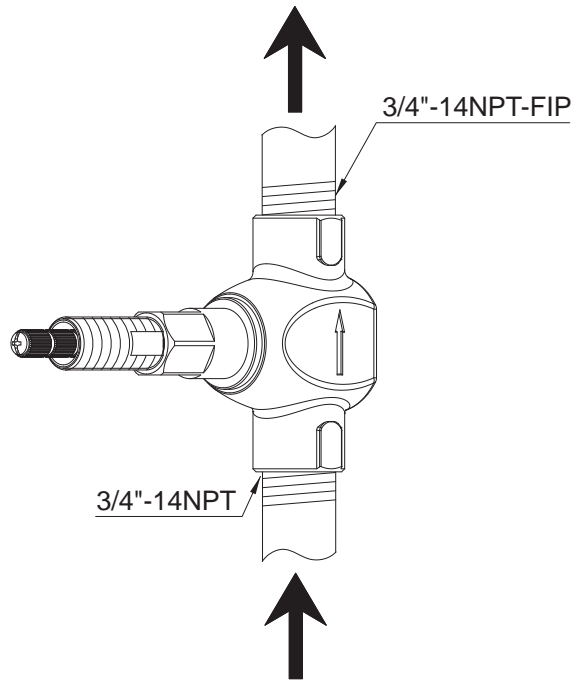
DANZE ALWAYS RECOMMENDS THAT PLUMBING PRODUCTS BE INSTALLED BY A LICENSED PROFESSIONAL.

1. Danze's 3/4" volume control is designed to be installed with Danze's 3/4" Thermostatic Mixing Valve (D15500BT). The 3/4" Volume provides the on/off control as well as flow control to a specific shower function (such as a showerhead, handshower or body sprays) while the 3/4" Thermostatic Mixing Valve provides only temperature control. Usually, one to three 3/4" Volume controls are installed with one 3/4" Thermostatic Mixing Valve.

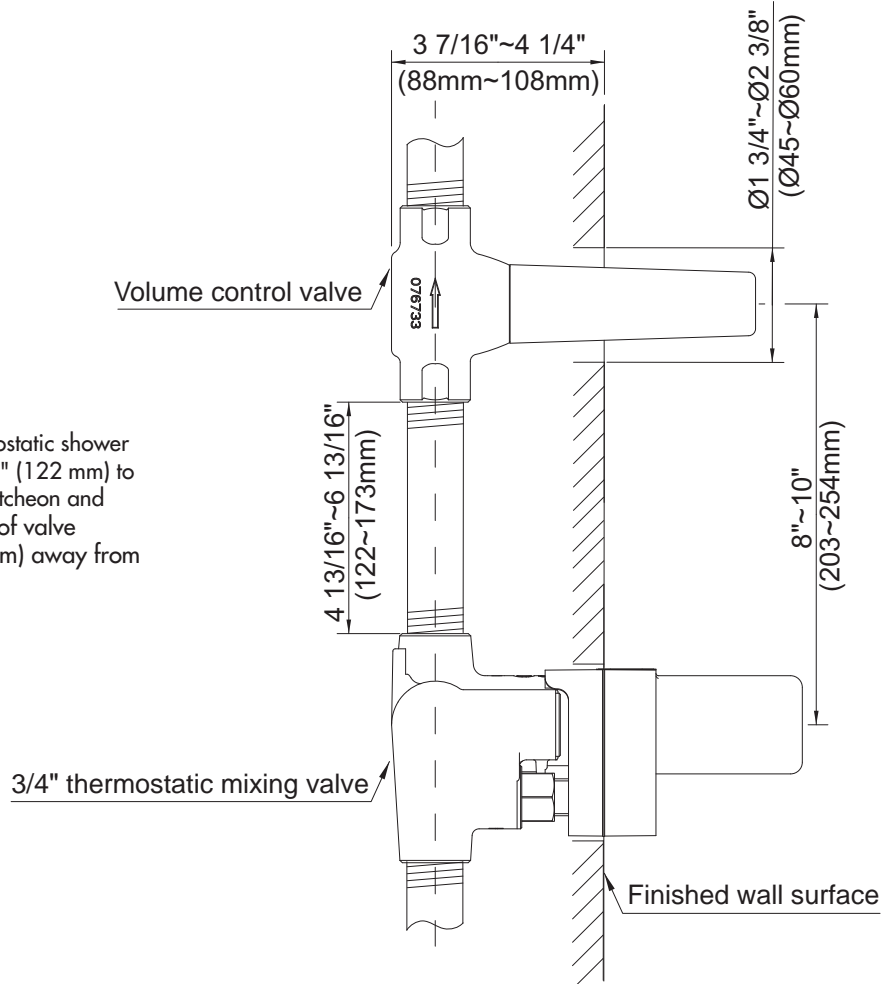
DO NOT USE DANZE 3/4" VOLUME CONTROLS WITH DANZE 1/2" INTEGRATED THERMOSTATIC VALVES (D150000, D151000) OR DANZE PRESSURE BALANCE VALVES (D112000, D113000, D115000). The use of Danze's 3/4" Volume Controls with a pressure balance or integrated thermostatic mixing valve may cause damage to the mixing valve and/or lead to thermal shock.

The valve is marked with arrows cast into the brass showing the direction of the water flow. The water coming from the mixing valve must enter the volume control valve through the inlet port.

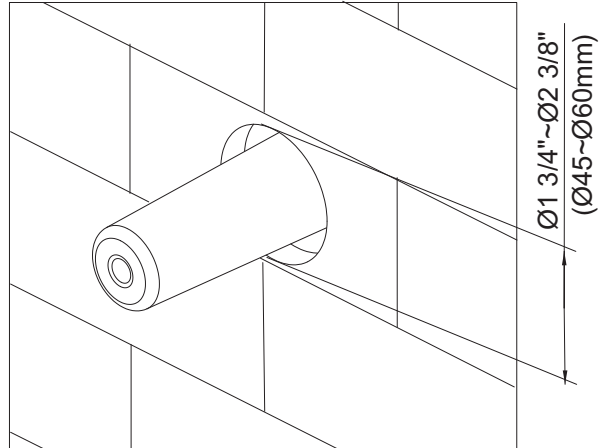
Install water supply piping and discharge piping to valve. Do not solder the supply or outlet pipes directly to this rough valve. Use the appropriate 3/4" NPT copper fitting and sweat or connect pipes to fitting.



2. The minimum recommended distance from thermostatic shower discharge port to inlet port of diverter is 4 13/16" (122 mm) to assure proper clearance of the shower valve escutcheon and thermostatic valve escutcheon. **Note:** The back of valve should be 3 7/16" (88 mm) to 4 1/4" (108 mm) away from finished wall surface.



3. Hole through the wall for stem should be $\text{Ø}1\ 3/4'' \sim \text{Ø}2\ 3/8''$ ($\text{Ø}45\ \text{mm} \sim \text{Ø}60\ \text{mm}$) diameter to allow access to volume control valve and to allow for escutcheon plate to cover opening in the wall.

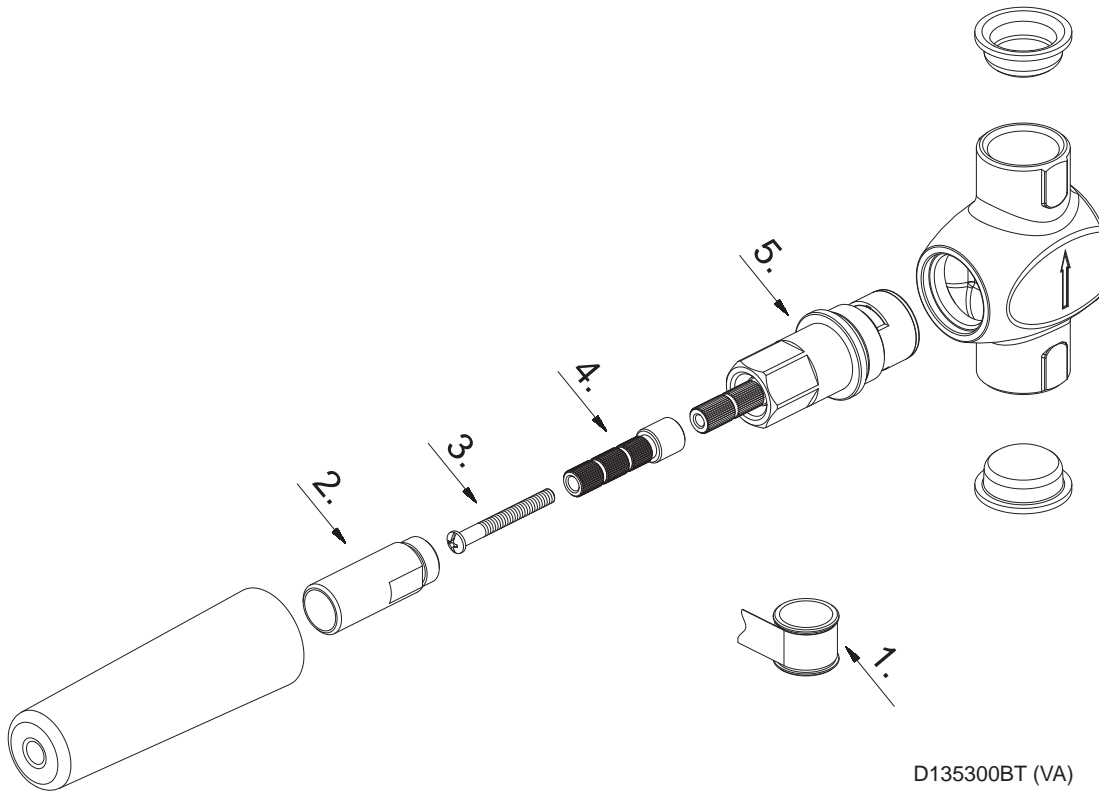


Warranty + Support

Danze faucets are covered by a manufacturer's "limited lifetime" warranty for manufacturing defects.

Tech Support
Toll Free Service Line
US : 1-888-328-2383
Canada : 1-800-487-8372
Website : www.danze.com

Illustrated Parts List



1.	Pipe tape	A203000
2.	Sleeve	A041752
3.	Screw (3/16" - 24 * 1-5/8" L)	A008115
4.	Stem Extension	A110403
5.	Cartridge Assembly	A507933

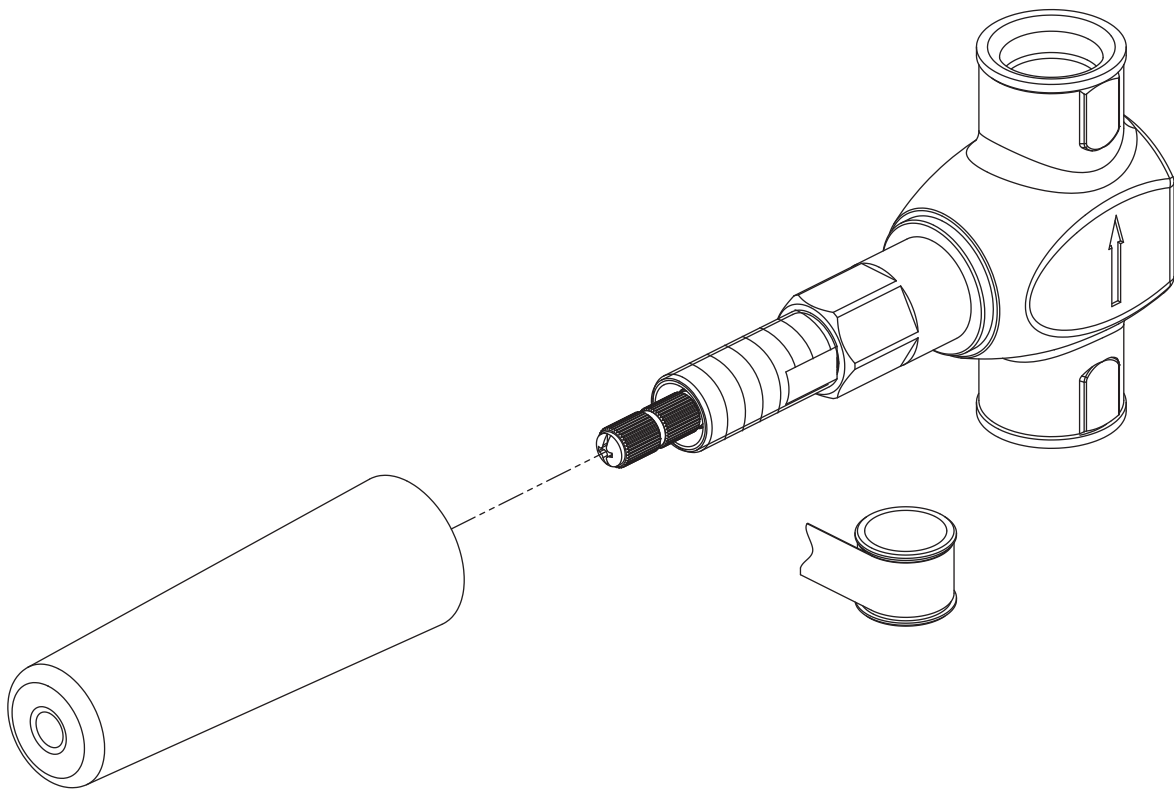
CONTENIDO

PÁGINA

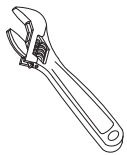
Inglés	1
Español	5
Francés	9

Presentación de producto

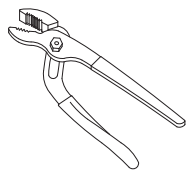
Verifique que tenga todas las partes indicadas.



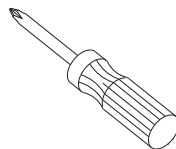
Herramientas necesarias



Llave ajustable



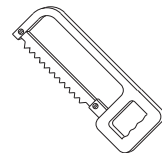
Pinzas ajustables



Destornillador cruciforme



Cinta selladora
para rosce



Sierra de metales

Manual de operación

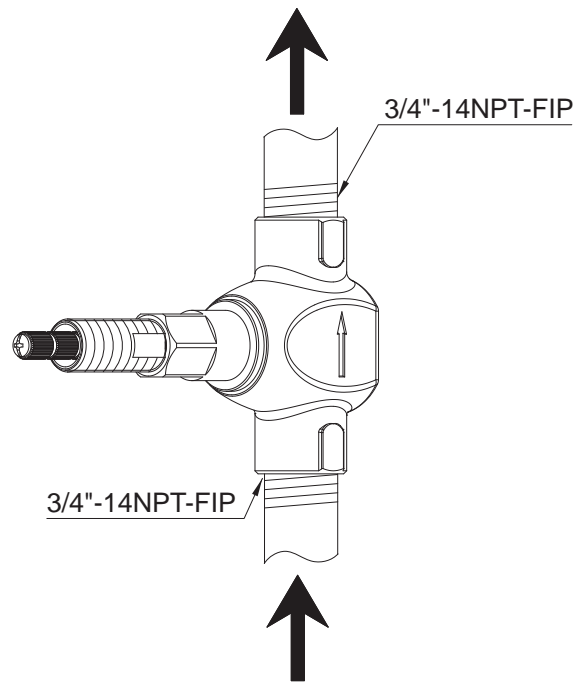
DANZE ACONSEJA SIEMPRE QUE SEA UN PROFESIONAL AUTORIZADO QUIEN INSTALE LOS PRODUCTOS DE PLOMERÍA.

1. El control de volumen de 3/4" de Danze se ha pensado para instalarse con la válvula mezcladora termostática de 3/4" de Danze (D15500BT). Este dispositivo permite controlar la apertura y el cierre así como el caudal de una ducha (como de una cabeza de ducha, de una ducha de mano o de rociadores corporales) mientras que la válvula mezcladora termostática de 3/4" sólo permite controlar la temperatura. Habitualmente en una válvula mezcladora termostática de 3/4" vienen instalados de uno a tres controles de volumen de 3/4".

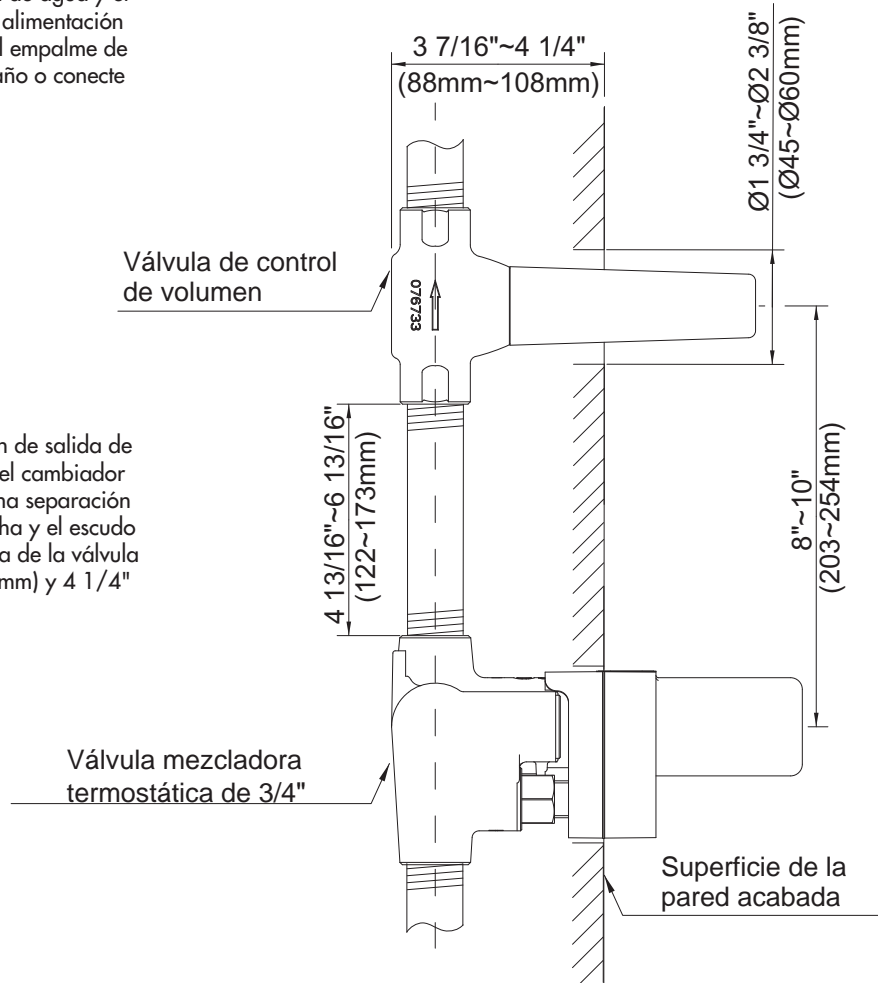
NO UTILICE LOS CONTROLES DE VOLUMEN DE 3/4" DE DANZE CON LAS VÁLVULAS TERMOSTÁTICAS INTEGRADAS DE 3/4" DE DANZE (D150000, D151000) NI CON LAS VÁLVULAS DE EQUILIBRIO DE PRESIÓN DE DANZE (D112000, D113000, D115000). El uso de los controles de volumen de 3/4" de Danze con una válvula de equilibrio de presión o mezcladora termostática integrada puede dañar la válvula mezcladora y/o producir un choque térmico.

La válvula lleva unas flechas grabadas en el bronce que muestran la dirección del caudal de agua. El agua procedente de la válvula mezcladora debe entrar en la válvula de control del volumen a través de la conexión de entrada.

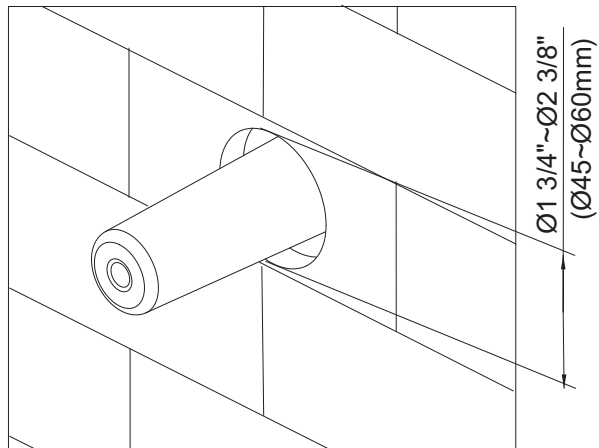
Instale en la válvula el conducto de alimentación de agua y el conducto de salida. No suelde los conductos de alimentación ni de salida directamente en la válvula. Utilice el empalme de cobre NPT de 3/4" apropiado y suelde con estaño o conecte los conductos al empalme.



2. La distancia mínima aconsejada entre la conexión de salida de la ducha termostática y la conexión de entrada del cambiador de flujo es de 4 13/16" (122 mm) para lograr una separación adecuada entre el escudo de la válvula de la ducha y el escudo de la válvula termostática. NOTA: La parte trasera de la válvula debería estar a una distancia entre 3 7/16" (88 mm) y 4 1/4" (108 mm) de la superficie de la pared acabada.



3. El orificio de la pared para el vástago debería tener un diámetro de $\text{Ø}1\ 3/4'' \sim \text{Ø}2\ 3/8''$ ($\text{Ø}45\ \text{mm} \sim \text{Ø}60\ \text{mm}$) para poder tener acceso a la válvula de control y permitir que la placa del escudo cubra la abertura en la pared.



Garantía y apoyo

Los grifos Danze están protegidos por una garantía del fabricante, limitada, de por vida, que cubre defectos de fabricación.

Apoyo técnico

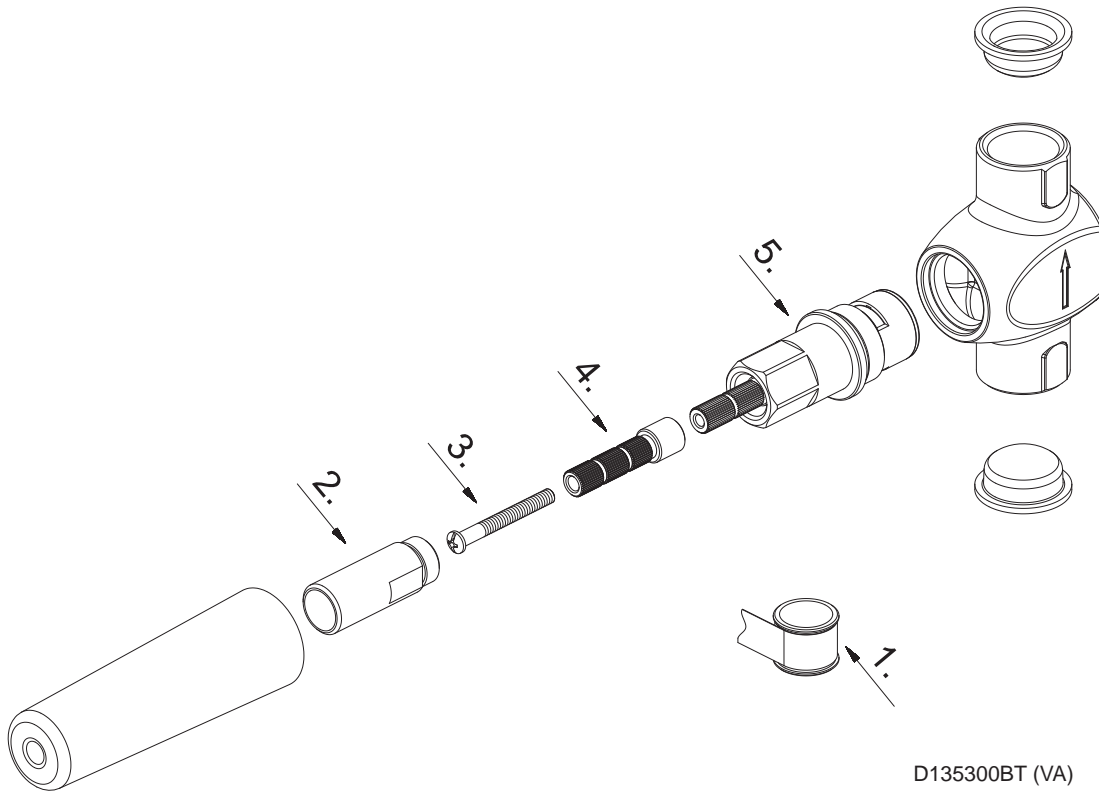
Línea telefónica gratis

US : 1-888-328-2383

Canada : 1-800-487-8372

Website : www.danze.com

Lista ilustrada de partes



D135300BT (VA)

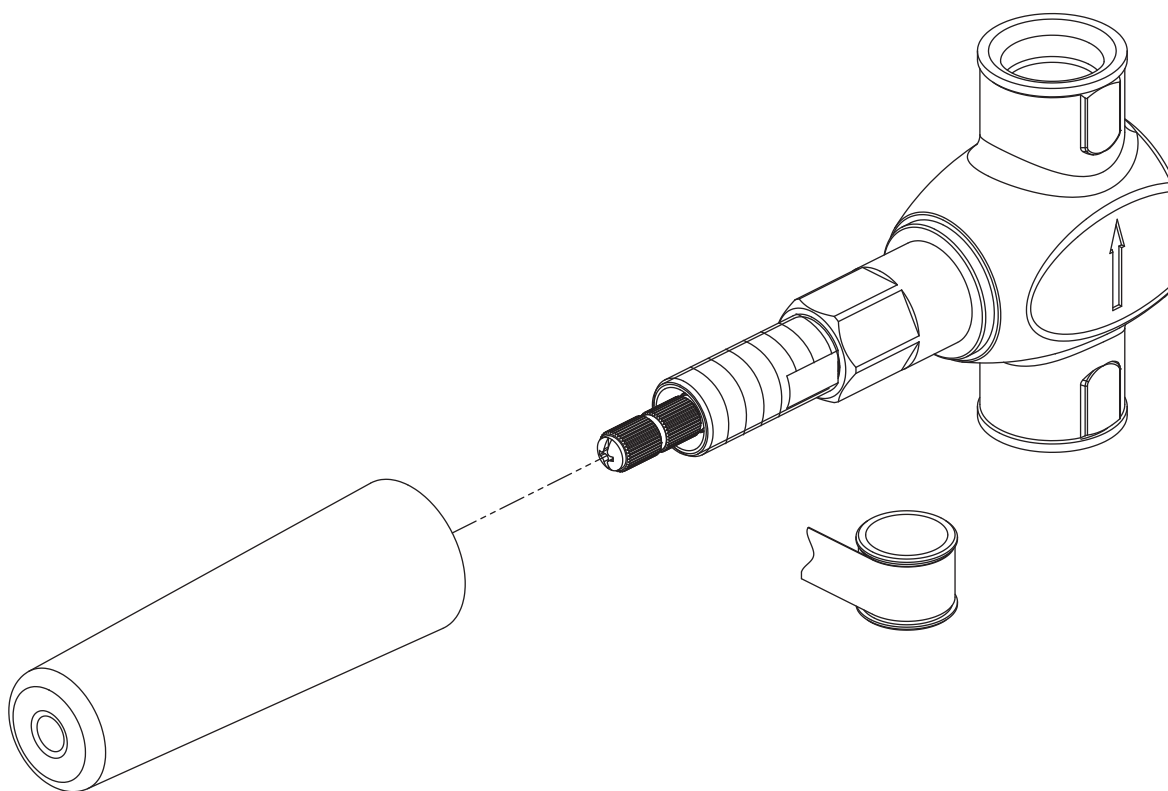
- | | | |
|----|--|---------|
| 1. | Cinta selladora para rosca | A203000 |
| 2. | Manga | A041752 |
| 3. | Tornillo (3/16 pulg. - 24 * 1-5/8 pulg. L) | A008115 |
| 4. | Extensión del vástago | A110403 |
| 5. | Ensamblaje de cartucho | A507933 |

TABLE DES MATIÈRES

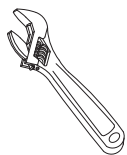
	P (page)
Section en anglais	1
Section en espagnol	5
Section en français	9

Présentation de produit

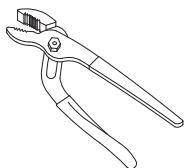
Vérifier pour vous assurer que vous avez en main les pièces indiquées ci-dessous.



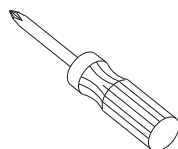
Outils requis



Clé à molette



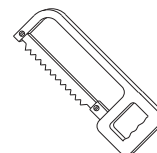
Pince multiprise



Tournevis Phillips



Ruban pour tuyau



Scie à métaux

Manuel des instructions d'utilisation

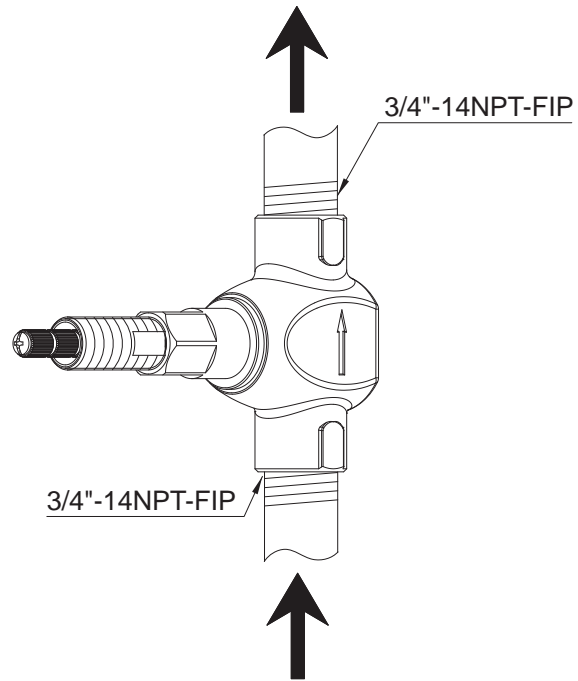
DANZE RECOMMANDE QUE LES ARTICLES DE PLOMBERIE SOIENT TOUJOURS INSTALLÉS PAR UN PROFESSIONNEL QUALIFIÉ.

1. La valve de contrôle de débit Danze 3/4 po est conçue pour être installée avec le mitigeur thermostatique Danze 3/4 po (D155000BT). La valve 3/4 po permet d'ouvrir et de fermer l'eau et de contrôler le débit de l'accessoire d'écoulement de l'eau (par exemple, la pomme de douche, la douche à main ou la douche latérale), tandis que le mitigeur thermostatique 3/4 po contrôle uniquement la température. Habituellement, une à trois valves de contrôle de débit 3/4 po sont installées avec un mitigeur thermostatique 3/4 po.

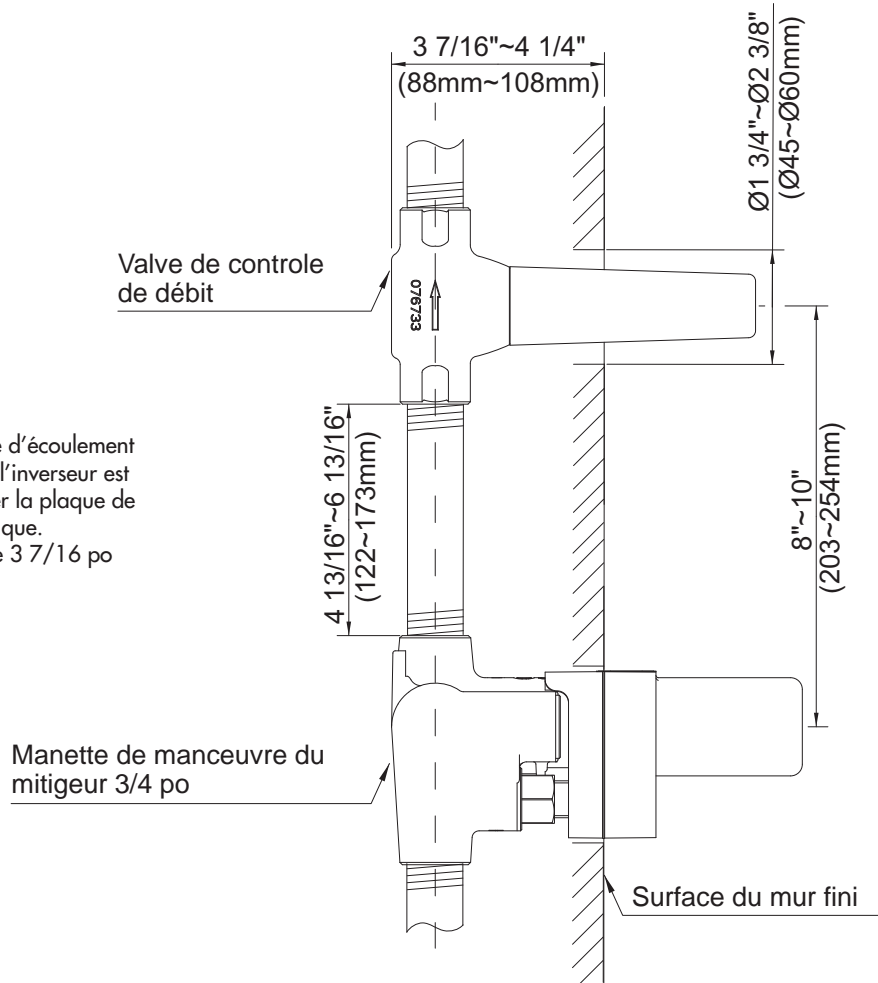
NE PAS UTILISER LA VALVE DE CONTRÔLE DE DÉBIT DANZE 3/4 po AVEC LES VALVES THERMOSTATIQUES INTÉGRÉES DANZE 3/4 po (D150000, D151000) OU AVEC LES VANNES À PRESSION AUTORÉGULARISÉE DANZE (D112000, D113000, D115000). L'utilisation d'une valve de contrôle de débit Danze 3/4 po avec une vanne à pression autorégularisée ou un mitigeur thermostatique intégré peut endommager le mitigeur ou causer un choc thermique.

Des flèches sont coulées dans le laiton de la valve pour indiquer la direction de l'écoulement de l'eau. L'eau provenant du mitigeur doit entrer dans la valve de contrôle de débit par l'orifice d'entrée.

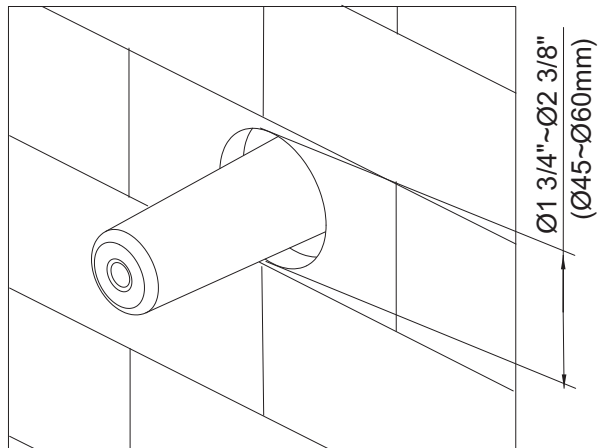
Fixer la conduite d'alimentation et la conduite d'écoulement à la valve. Ne pas souder ces conduites directement à la valve. Relier les conduites à un raccord en cuivre approprié de 3/4 po NPT et le souder à l'étain.



2. La distance minimale recommandée entre l'orifice d'écoulement de la valve thermostatique et l'orifice d'entrée de l'inverseur est de 4 13/16 po (122 mm) afin de pouvoir installer la plaque de la valve de douche et celle de la valve thermostatique. Remarque : L'arrière de la valve devrait être entre 3 7/16 po (88 mm) et 4 3/4 po (108 mm) du mur fini.



3. Percer un trou dans le mur de $\varnothing 1 \frac{3}{4}$ po ~ $\varnothing 2 \frac{3}{8}$ po ($\varnothing 45$ mm ~ $\varnothing 60$ mm) de diamètre pour passer la tige afin d'avoir accès à la valve de contrôle de débit et pour pouvoir le recouvrir avec la plaque de finition.



Garantie et soutien

Les robinets Danze sont couverts par une « garantie à vie » du fabricant contre tout vice de fabrication.

Soutien technique

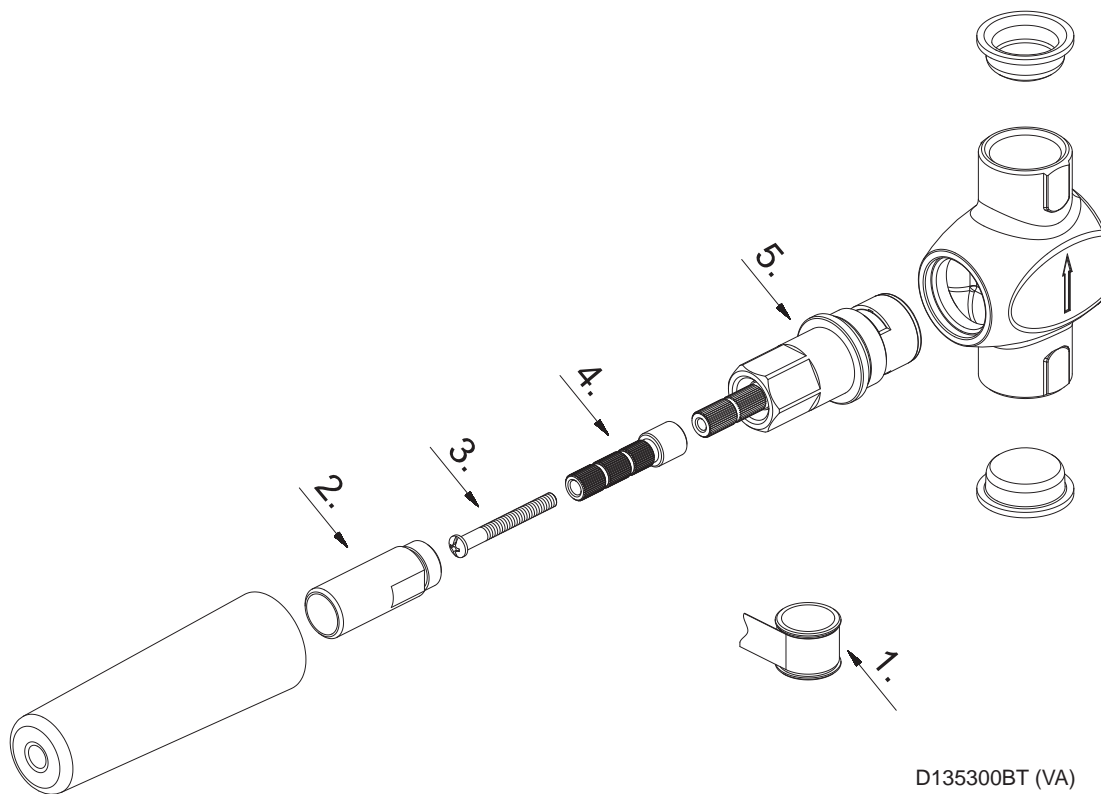
Numéro sans frais

Etats-Unis : 1-888-328-2383

Canada : 1-800-487-8372

Website : www.danze.com

Liste de pièces illustrées



D135300BT (VA)

- | | | |
|----|---------------------------------|---------|
| 1. | Ruban pour tuyau | A203000 |
| 2. | Manchon | A041752 |
| 3. | Vis (3/16 po - 24 * 1-5/8 po L) | A008115 |
| 4. | Rallonge de tige | A110403 |
| 5. | Assemblage de cartouche | A507933 |