



Illustrated Parts List

Liste de pièces illustrée

Lista ilustrada de partes

Replacement parts, call :
 Les pièces de rechange, appelez :
 Partes de reemplazo, llame :
1-888-328-2383
WWW.DANZE.COM



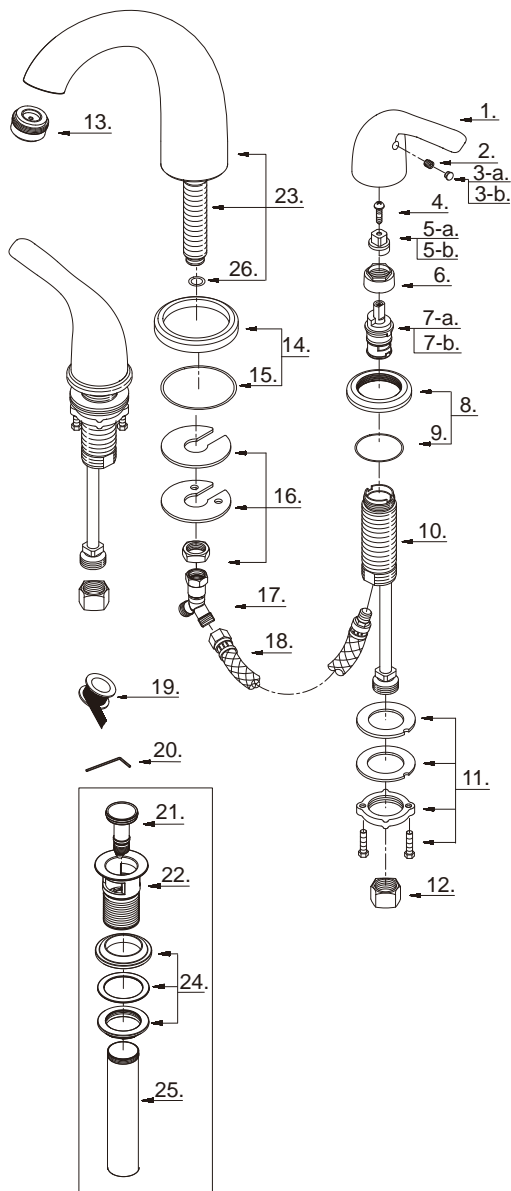
D300211

Model #	Finishes	Fini	Acabado
D300211	Chrome	Chrome	Cromo
D300211BN	Brushed Nickel	Nickel brossé	Niquel cepillado
D300211CPBV	Chrome with Polished Brass PVD Accents	Chrome avec accents en laiton poli PVD	Cromo con ornamentación de bronce lustrado PVD

Two Handle Lavatory Faucet

Robinet de lavabo à deux manettes

Grifo para lavabo con dos manijas



D300211 (V8)

Part Name	Nom de la pièce	Nombre de Parte	Part # # de pièce # de Parte
1° Metal Handle	Manette en métal	Manija metálicas	A029406
2. Screw (M5 * 4 mm L)	Vis (M5 * 4 mm L)	Tornillo (M5 * 4 mm L)	A008005
3-a° Index Button-Cold	Repère de température-froid	Indicador de temperatura-fría	A028046C
3-b° Index Button-Hot	Repère de température-chaud	Indicador de temperatura-caliente	A028046H
4° Screw (3/16" - 24 * 9/16" L)	Vis (3/16 po - 24 * 9/16 po L)	Tornillo (3/16 pulg. - 24 * 9/16 pulg. L)	A008044
5-a. Handle Adaptor-Cold	Adaptateur de manette-froid	Adaptador de la manija-agua fría	A110114C
5-b. Handle Adaptor-Hot	Adaptateur de manette-chaud	Adaptador de la manija-agua caliente	A110114H
6° Retainer Nut	Écrou de serrage	Tuerca de retención	A016002
7-a. Ceramic Disc Cartridge-Cold	Cartouche à disque en céramique-froid	Cartucho de disco cerámico - frío	A507102N
7-b. Ceramic Disc Cartridge-Hot	Cartouche à disque en céramique-chaud	Cartucho de disco cerámico - caliente	A507101N
8° Handle Trim Ring	Garniture circulaire de manette	Capuchón ornamental de la manija	A607968
9. O-Ring (Ø1-3/8" ID * Ø1-9/16" OD)	Joint torique (Ø1-3/8 po ID * Ø1-9/16 po OD)	Empaque circular (Ø1-3/8 pulg. ID * Ø1-9/16 pulg. OD)	A048054
10. Handle Valve Body	Corps de la manette	Cuerpo de manija	A066010N
11. Mounting Hardware Assembly	Assemblage du matériel de fixation	Ensamblaje de ferreteria de montaje	A603171
12. Coupling Nut	Écrou de raccord	Tuerca de unión	A009016
13. Aerator	Brise-jet	Aireador	A500972N-51
14° Spout Trim Ring	Garniture circulaire de bec	Anillo ornamental del grifo	A607388
15. O-Ring (Ø1-3/4" ID * Ø1-15/16" OD)	Joint torique (Ø1-3/4 po ID * Ø1-15/16 po OD)	Empaque circular (Ø1-3/4 pulg. ID * Ø1-15/16 pulg. OD)	A004045
16. Mounting Hardware Assembly	Assemblage du matériel de fixation	Ensamblaje de ferreteria de montaje	A603233
17. "Y" Adaptor	Adaptateur en "Y"	Adaptador "Y"	A057400N
18. Supply Hose	Tuyau d'alimentation d'eau	Tube de suministro de agua	A105093N
19. Pipe Tape	Ruban pour tuyau	Cinta selladora para rosca	A203000
20. Hex Wrench (H2.5 * 19 mm L * 53 mm L)	Clé hexagonale (H2.5 * 19 mm L * 53 mm L)	Llave hexagonal (H2.5 * 19 mm L * 53 mm L)	A031000
21° Stopper Assembly	Assemblage de bouchon	Ensamblaje de parador	A603659
22° Drain Collar	Boca de desagüe	Collet de renvoi	A123159
23. Spout Assembly	Assemblage du bec	Ensamblaje de vertedor	A606215N
24. Washer and Nut	Rondelle et l'écrou	Arandela y tuerca	A603674
25° Tail Piece	About	Pieza contrapunta	A043172
26. O-Ring (Ø3/8" ID * Ø1/2" OD)	Joint torique (Ø3/8 po ID * Ø1/2 po OD)	Empaque circular (Ø3/8 pulg. ID * Ø1/2 pulg. OD)	A004026N

⊙ Available in all finishes above
 ⊙ Disponible dans tous les finis susmentionnés
 ⊙ Disponible en todos los acabados