

Two-Handle Lavatory Faucet Grifo de Baño Con Dos Manijas Robinet De Lavabo À Poignée Double

Before Your Installation Antes de Instalar Avant l'installation

Check with the local plumbing code requirements before installation.

Antes de la instalación, consulte las exigencias del código local de plomería.

Vérifier les exigences du code de la plomberie qui s'applique avant de procéder à l'installation.

This product is engineered to meet the EPA watersense flow requirements. The flow rate is governed by the aerator. If replacement is ever required, be sure to request watersense compliant lavatory faucet aerator to retain the water conserving faucets of this product.

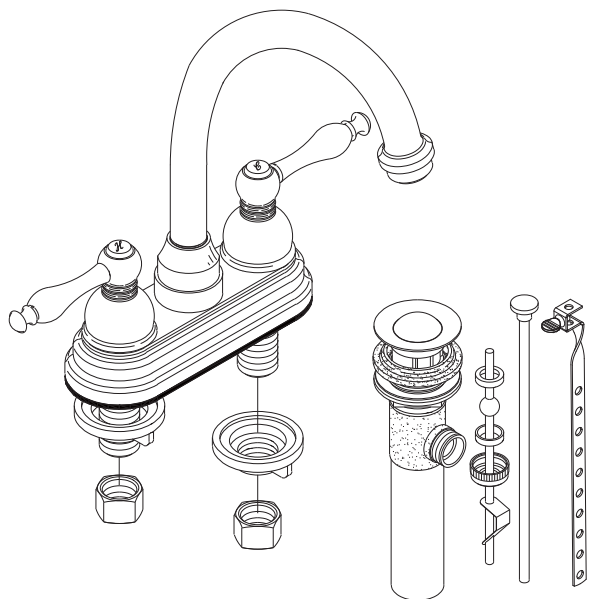
Este producto se ha hecho para cumplir con las exigencias de caudal Water Sense de la EPA. El caudal está controlado por el aireador. Si es necesario efectuar una sustitución, solicite un aireador del grifo del lavabo que cumpla con el programa WaterSense para mantener los grifos que conservan agua de este producto.

Ce produit a été conçu pour répondre aux exigences de débit du programme Watersense de l'EPA. Le débit est réglé par un aérateur. Si jamais il doit être remplacé, s'assurer de demander un aérateur de robinet de salle de bains conforme au programme Watersense pour continuer d'économiser l'eau.

Check to make sure you have the following parts indicated below:

Verifique que tenga todas las partes indicadas:

Vérifier pour vous assurer que vous possédez les pièces au bas:



Tools You Will Need Herramientas Necesarias Outils dont vous aurez besoin



Adjustable wrench

Llave ajustable

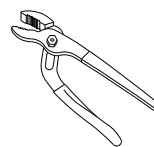
Clé à molette



Pipe tape

Cinta selladora para rosca

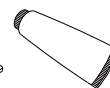
Ruban pour tuyau



Groove joint plier

Pinzas ajustables

Pince multiprise



Silicone sealant

Sellador de silicona

Enduit d'étanchéité au silicone



Phillips screwdriver

Destornillador cruciforme

Tournevis Phillips

Need Help? Please call our toll-free Customer service line at **1-888-328-2383** or **WWW.DANZE.COM** for additional assistance or service.

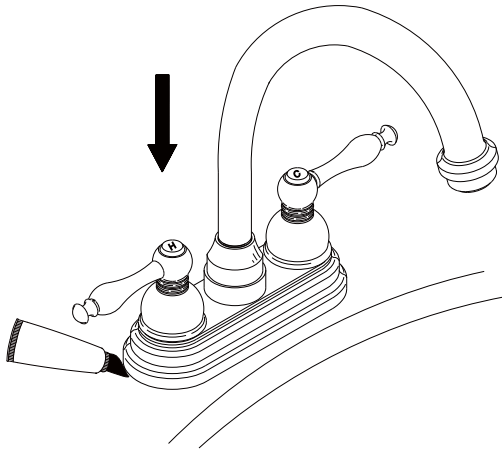
Requiere asistencia? Favor llamar a nuestro servicio a clientes sin costo al **1-888-328-2383** o **WWW.DANZE.COM** para asistencia adicional o servicio.

Besoin d'aide? Veuillez communiquer avec notre service à la clientèle au numéro sans frais **1-888-328-2383** ou **WWW.DANZE.COM** pour obtenir du service ou de l'aide additionnels.

Faucet Installation Procedures / Instalación del Grifo / Procédures d'installation du robinet

Danze always recommends that plumbing products be installed by a licensed professional.
Danze aconseja siempre que sea un profesional autorizado quien instale los productos de plomería.
Danze recommande que les articles de plomberie soient toujours installés par un professionnel qualifié.

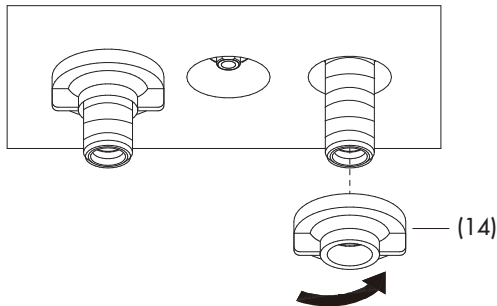
Shut off main water supply before installation.
Cierre el suministro de agua antes de instalar.
Couper l'alimentation d'eau principale avant l'installation.



- 1.** Place silicone sealant beneath the plastic gasket and install faucet through center hole.

Ponga la sellador de silicona por debajo del empaque de plástico e instale el grifo por el orificio del centro.

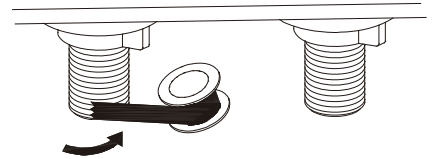
Mettre du enduit d'étanchéité au silicone sous le joint de plastique et installer le robinet dans le trou central.



- 2.** Screw and tighten lock nuts (14) onto faucet.

Atornille y apriete las contratuercas (14) en el grifo.

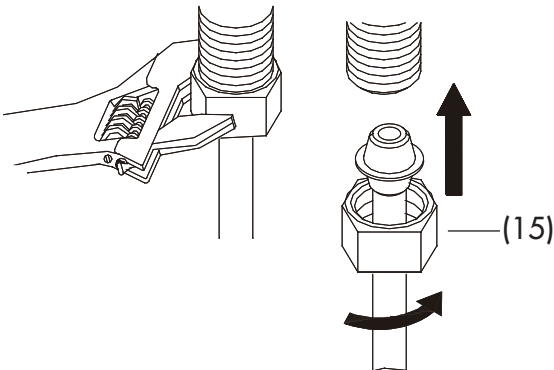
Visser et serrer les écrous de blocage (14) sur le robinet.



- 3.** Apply pipe tape to threads.

Aplique cinta de plomería en las roscas

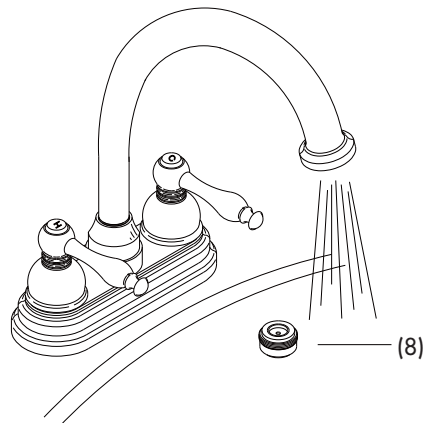
Appliquer du ruban pour tuyau sur les filets.



- 4.** Slip coupling nuts (15) onto water supply tubes and screw onto inlet ports.

Encaje las tuercas de unión (15) en los tubos de suministro de agua y atornille en los tubos de entrada.

Glisser les écrous de raccord (15) sur les tubes d'alimentation et visser sur les orifices d'entrée.



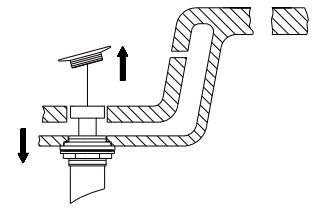
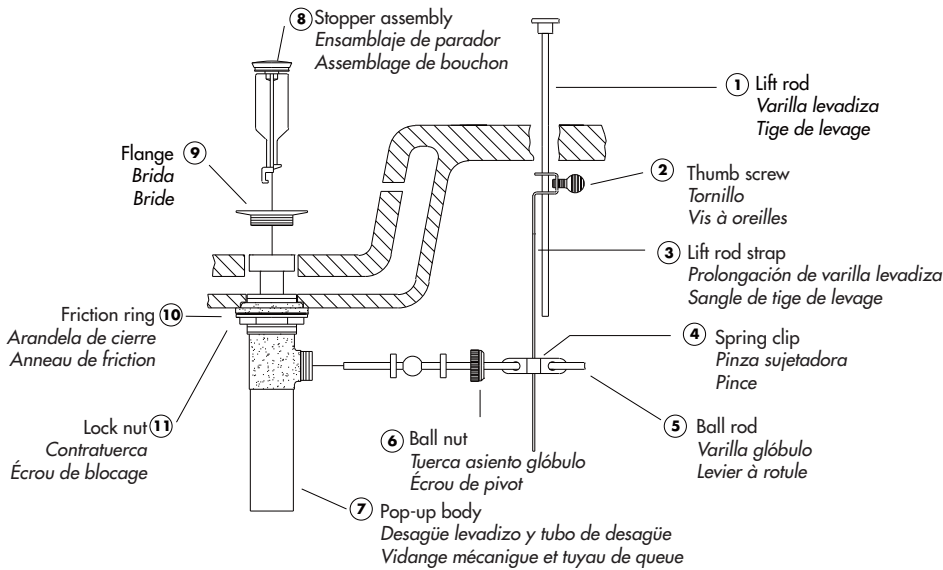
- 5.** After installing faucet, remove aerator and open the hot and cold water supplies. Check for leaks. Turn on faucet handles for one minute to flush debris from faucet. Close the handles and re-assemble the aerator.

Una vez instalado el grifo, retire el aireador y abra el abastecimiento de agua caliente y fría. Verifique si hay fugas. Abra las manijas del grifo durante un minuto para que salga la suciedad. Cierre las manijas y vuelva a instalar el aireador.

Lorsque le robinet est installé, enlever le brise-jet et ouvrir l'alimentation d'eau chaude et d'eau froide. Vérifier qu'il n'y a pas de fuites. Ouvrir les manettes du robinet et laisser couler l'eau durant une minute pour évacuer tout débris pouvant se trouver dans le robinet. Fermer les manettes et remettre le brise-jet en place.

Maintenance Your new faucet is designed for years of trouble-free performance. Keep it looking new by cleaning it periodically with a soft cloth. Avoid abrasive cleaners, steel wool and harsh chemicals as these will dull the finish and void your warranty.

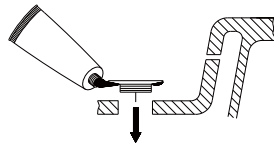
Pop-Up Drain Installation/Instalación del Desagüe Levadizo/Installation de la vidange mécanique



1. Remove old drain assembly. Clean all sink surfaces to remove old putty and dirt before installing new drain.

Remueva el ensamblaje del desagüe en uso. Antes de colocar el nuevo desagüe limpie el fregadero para remover la suciedad y residuos de material.

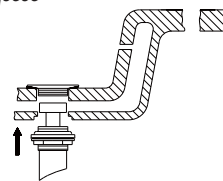
Enlever le vieux drain. Nettoyer toutes les surfaces de l'évier pour enlever le vieux mastic et la saleté avant d'installer un nouveau drain.



2. Place a ring of silicone sealant around drain opening of sink.

Aplique silicona alrededor de la boca de drenaje en el lavamanos.

Mettre de l'enduit d'étanchéité au silicone autour de l'ouverture du drain du lavabo.



3. Insert threaded end of drain body (7) up through drain hole and attach flange (9) to body.

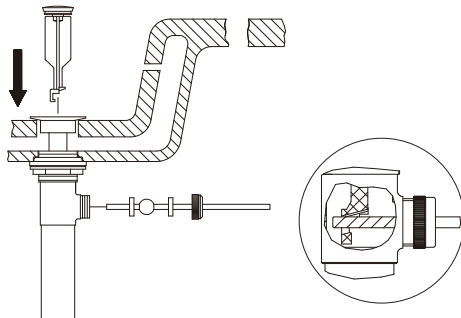
Introduzca el extremo roscado del tubo del desagüe (7) por el orificio en el lavabo y fije la brida (9) al tubo.

Insérer l'extrémité filetée du corps du drain (7) dans l'orifice de drain et fixer la bride (9) au corps.

4. Thread lock nut (11) from underside of sink until rubber washer sits securely inside opening of sink. Tighten lock nut.

Enrosque la contratuercas (11) por debajo del lavabo hasta que el empaque de caucho se asegure dentro del orificio del lavabo. Apriete la contratuercas.

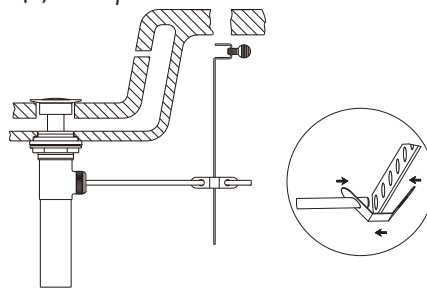
Visser l'écrou de blocage (11) en dessous du lavabo jusqu'à ce que la rondelle de caoutchouc soit solidement placée à l'intérieur de l'ouverture de lavabo. Serrer l'écrou de blocage.



5. Insert stopper assembly (8) into drain. Insert ball rod (5) into rod port and into hole at bottom of stopper assembly.

Introduzca el obturador en el ensamblaje de parador (8). Introduzca la varilla glóbulo (5) en la abertura lateral del tubo del ensamblaje de parador y en el hoyo al fondo del obturador.

Insérer le assemblage de bouchon (8) dans le drain. Insérer le levier à rotule (5) dans l'orifice de levier et dans le trou au bas du assemblage de bouchon.



6. Place one end of spring clip (4) on end of ball rod (5). Pass the tip of the rod through the hole in the lift rod strap (3) and then through the hole on the other end of the spring clip (4).

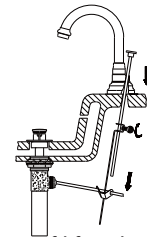
Coloque un extremo de la pinza sujetadora (4) en el extremo de la varilla glóbulo (5). Pase la varilla por un hoyo en la prolongación de la varilla levadiza (3) y entonces por el otro hoyo en la pinza sujetadora (4).

Mettre une extrémité de la pince (4) au bout du levier à rotule (5). Insérer la sangle de tige de levage (3) dans l'orifice de la pince (4).

7. Insert bottom of lift rod (1) into hole at top of lift rod strap (3). Tighten with thumb screw (2).

Inserte el extremo inferior de la varilla levadiza (1) en el orificio en el extremo superior de la prolongación de la varilla levadiza (3). Apriete con el tornillo (2).

Insérer la partie inférieure de la tige de levage (1) dans l'orifice sur le dessus de la sangle de tige de levage (3). Serrer à l'aide de la vis à oreilles (2).



Mantenimiento Su grifo nuevo está diseñado para brindar años de servicio sin problemas. Mantenga su apariencia nueva limpiándolo periódicamente con un paño suave. Evite limpiadores abrasivos, estropajo de acero y químicos cáusticos porque deslustrarán el acabado y anularán la garantía.

Entretien Votre nouveau robinet est conçu pour fonctionner sans problème, des années durant. Le nettoyez périodiquement avec un chiffon doux pour qu'il conserve la même apparence qu'à l'état neuf. Éviter les nettoyeurs abrasifs, la laine d'acier et les produits chimiques forts puisqu'ils endommageront le fini et rendront votre garantie nulle.

Trouble-Shooting / Guía de Solucionar Problemas / Dépannage

If you've followed the instructions carefully and your faucet still does not work properly, take these corrective steps.

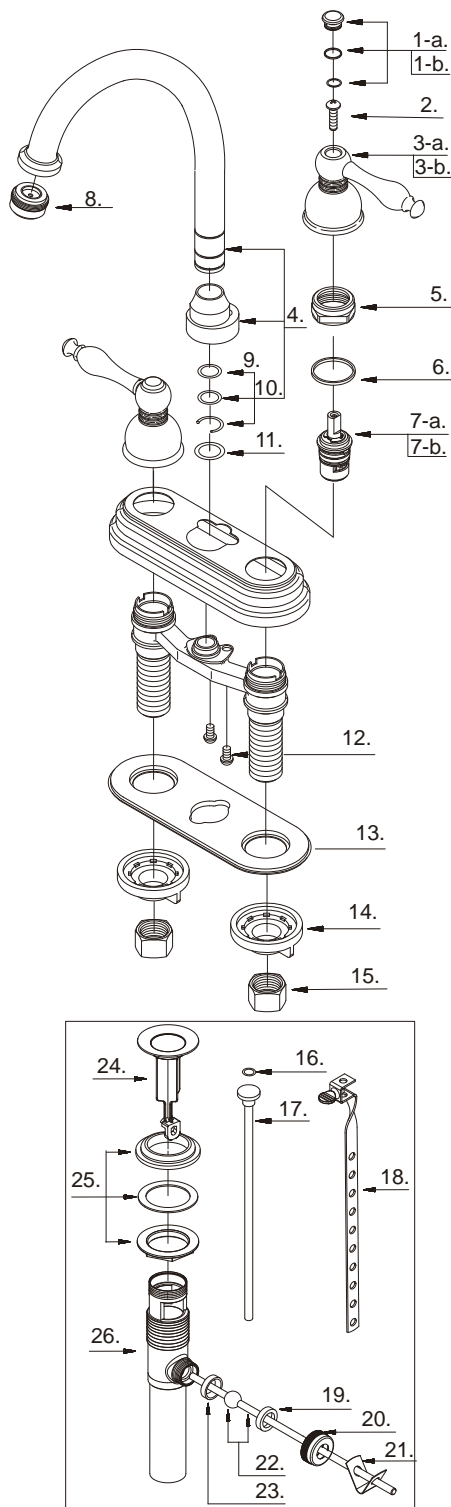
Si usted ha seguido las instrucciones cuidadosamente y su grifo todavía no funciona correctamente, siga estos pasos correctivos.

Si vous avez suivi attentivement les instructions et que votre robinet ne fonctionne toujours pas correctement, apporter les correctifs suivants :

Problem/Problema/Problème	Cause/Causa/Cause	Action/Solución/Correctif
Leaks underneath handle.	Retainer Nut (5) has come loose. O-ring is dirty or damaged.	Tighten the retainer nut (5). Clean or replace o-ring.
<i>Goteo debajo de la manija.</i>	<i>Tuerca de secure (5) se ha aflojado. La arandela circular está sucia o dañada.</i>	<i>Apriete la tuerca de secure (5). Limpie o reemplace la arandela circular.</i>
<i>Fuites sous la manette.</i>	<i>L'écrou de blocage (5) s'est desserré. Le joint torique est sale ou endommagé.</i>	<i>Serrer l'écrou de blocage (5). Nettoyer ou remplacer le joint torique.</i>
Aerator (8) leaks or has an inconsistent water flow pattern.	Aerator (8) is dirty or misfitted.	Unscrew the aerator (8) to check rubber packing or replace the aerator.
<i>El aireador (8) gotea o el chorro de agua está irregular.</i>	<i>El aireador (8) está sucio o mal puesto.</i>	<i>Destornille el aireador (8) para chequear el empaque de caucho o reemplace el aireador.</i>
<i>Le brise-jet (8) fuit ou la diffusion des jets qui s'en écoulent n'est pas uniforme.</i>	<i>Le brise-jet (8) est mal ajusté ou sale.</i>	<i>Dévisser le brise-jet (8) pour vérifier le joint en caoutchouc ou remplacer le brise-jet.</i>

Entretien Votre nouveau robinet est conçu pour fonctionner sans problème, des années durant. Le nettoyez périodiquement avec un chiffon doux pour qu'il conserve la même apparence qu'à l'état neuf. Éviter les nettoyeurs abrasifs, la laine d'acier et les produits chimiques forts puisqu'ils endommageront le fini et rendront votre garantie nulle.

Replacement Parts/Repuestos/Pièces de rechange



1-a . Index Button-Cold/Indicador de temperatura-fría/ Repère de température-froid	A603801C
1-b . Index Button-Hot/Indicador de temperatura-caliente/ Repère de température-chaud	A603801H
2 . Screw (3/16" -24 * 11/16" L)/ Tornillo (3/16 pulg. -24 * 11/16 pulg. L)/ Vis (3/16 po -24 * 11/16 po L)	A008233
3-a . Metal Handle Assembly-Cold/Ensamblaje de manija metálicas-frío/ Assemblage de manette en métal-froid	A602027C
3-b . Metal Handle Assembly -Hot/ Ensamblaje de manija metálicas-caliente/ Assemblage de manette en métal-chaud	A602027H
4 . Spout Assembly/Ensamblaje de vertedor/Assemblage du bec	A606308N
5 . Retainer Nut/Tuerca de secure/Écrou de blocage	A016002
6 . Washer/Arandela/Rondelle	A200013
7-a . Ceramic Disc Cartridge-Cold/Cartucho de disco cerámico-fría / Cartouche à disque en céramique-froid	A507102N
7-b . Ceramic Disc Cartridge-Hot/Cartucho de disco cerámico-caliente/ Cartouche à disque en céramique-chaud	A507101N
8 . Aerator/Aireador/Brise-jet	A500972N-51
9 . O-Ring (Ø9/16" ID * Ø3/4" OD)/ Empaque circular (Ø9/16 pulg. ID * Ø3/4 pulg. OD)/ Joint torique (Ø9/16 po ID * Ø3/4 po OD)	A004005N
10 . Spout Seal Kit/Juego del sello para boquilla/ Ensemble d'anneaux d'étanchéité pour le bec	A603257N
11 . O-Ring (Ø9/16" ID * Ø13/16" OD)/ Empaque circular (Ø9/16 pulg. ID * Ø13/16 pulg. OD)/ Joint torique (Ø9/16 po ID * Ø13/16 po OD)	A048042N
12 . Screw (3/16" -24 * 3/8" L)/Tornillo (3/16 pulg. -24 * 3/8 pulg. L)/ Vis (3/16 po -24 * 3/8 po L)	A008060
13 . Putty Plate/Placa de masilla/Plaque de mastic	A011012NF
14 . Lock Nut/Contratuerca/Écrou de blocage	A009007
15 . Coupling Nut/Tuerca de union/Écrou de raccord	A009016
16 . O-Ring (Ø3/16" ID * Ø1/4" OD)/ Empaque circular (Ø3/16 pulg. ID * Ø1/4 pulg. OD)/ Joint torique (Ø3/16 po ID * Ø1/4 po OD)	A004058
17 . Lift Rod/Varilla de elevación/Tige de levage	A025011
18 . Lift Rod Strap/Varilla levadiza/Sangle de tige de levage	A603509
19 . Washer (Outer)/Arandela (Externo)/Rondelle (Externe)	A200009
20 . Ball Nut/Tuerca asiento globule/Écrou de pivot	A009063
21 . Spring Clip/Pinza sujetadora/Pince	A120110
22 . Ball Rod (8-1/2" L)/Varilla globule (8-1/2 pulg. L)/ Lever à rotule (8-1/2 po L)	A026005
23 . Washer (Inner)/Arandela (Interno)/Rondelle (Intérieur)	A200109
24 . Pop-Up Plunger Assembly/Ensamblaje del émbolo/ Plongeur de vidange mécanique	A663121
25 . Washer and Nut/Arandela y tuerca/Rondelle et l'écrou	A663122
26 . Pop-Up Body/Desagüe levadizo y tubo de desagüe/ Vidange mécanique et tuyau de queue	A605222

D302255 (V3)

Need Help? Please call our toll-free Customer service line at **1-888-328-2383** or **WWW.DANZE.COM** for additional assistance or service.

Requiere asistencia? Favor llamar a nuestro servicio a clientes sin costo al **1-888-328-2383** o **WWW.DANZE.COM** para asistencia adicional o servicio.

Besoin d'aide? Veuillez communiquer avec notre service à la clientèle au numéro sans frais **1-888-328-2383** ou **WWW.DANZE.COM** pour obtenir du service ou de l'aide additionnels.