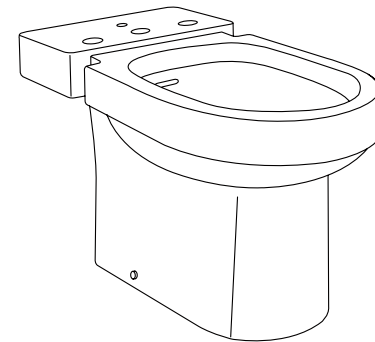


# Installation Instructions

## Ziga Zaga™ Collection Bidet



DC034110

*Danze*®

CALL 1-888-328-2383 OR VISIT [WWW.DANZE.COM](http://WWW.DANZE.COM)

© 2007 DANZE, INC. ALL RIGHTS RESERVED.  
Pub No. IM-DC034110/11-07.01

*Danze*®

Español, página "Español - 1"  
Français, page "Français - 1"

---

## **INTRODUCTION TO DANZE**

Thank you for choosing Danze. We believe that elements in your bathroom should awaken your senses like a splash of cool water. That's what you will experience with Danze.

Danze is a manufacturer of high quality decorative plumbing products for your powder room, kitchen and bath. We offer a broad variety of products, designs & finishes to suit your own particular needs. You can feel confident that our products will provide years of beauty and trouble-free performance.

## **DANZE VITREOUS CHINA PRODUCTS**

Danze vitreous china products include toilets, bidets and lavatories. Our fixtures reflect state-of-the-art design and engineering, and meet or exceed the most rigorous plumbing codes throughout North America. Operating fixtures are equipped with first quality valves and accessories to give you years of trouble-free service.

Should you have questions about your Danze purchase, contact us at our website [www.danze.com](http://www.danze.com), or call our technical service center during business hours at 888-328-2383.

Danze, Inc. reserves the right to make product specification changes and to change or discontinue models without notice or obligation in North America.

Provisions for Hot and Cold water supply and P-trap outlet should be made before installing the bidet. Local Plumbing and Building Codes should be followed for all installations.

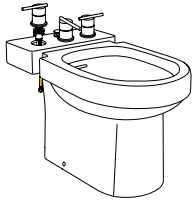
## **BEFORE INSTALLATION**

Check to make sure you have the following parts included in the bidet package:

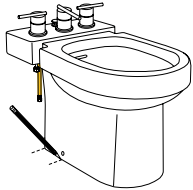
- (A) Bidet
- (I) Floor Anchor Hardware
  - (J) Floor Mounting Screws for L Bracket (2 each)
  - (K) Cap Washers (2 each)
  - (L) L Brackets (2 each)
  - (M) Floor Expansion Anchors (2 each)
  - (N) Metal Washers (2 each)
  - (O) Caps (2 each)
  - (P) Screws, Anchor Bowl to L Bracket (2 each)
- (V) Welcome to Danze Kit
  - (W) Installation Instructions
  - (X) Homeowner Care Manual
  - (Y) Warranty Parts Guide



## INSTALLATION INSTRUCTIONS



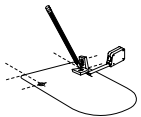
1. Assemble the bidet faucet and drain (not included) according to the manufacturer's recommendations.



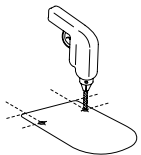
2. Set bidet (A) into place on the floor.

3. Trace outline of bidet base and the mark the location of the floor anchoring holes.

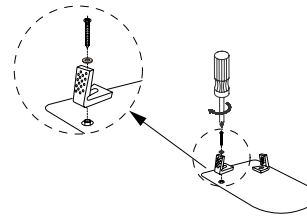
4. Set the bidet (A) aside while installing the L brackets (L).



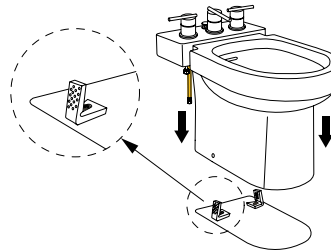
5. Measure in 1/2" from the point where the outline of the bidet (A) and the location of the anchoring holes cross. Place the front of the L bracket (L) in that location and mark the center of the L bracket slot.



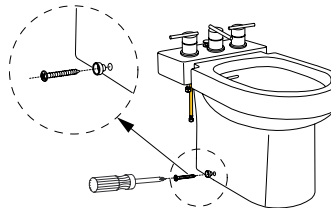
6. Floor expansion anchors (M) are included for installation in concrete slab or tile surfaces. For installations using the floor expansion anchors (M), drill two 5/16" diameter holes at the marks indicating the center of the L bracket slots. For installations without the floor expansion anchor (M), drill two 3/16" diameter holes at the marks indicating the center of the L bracket slots.



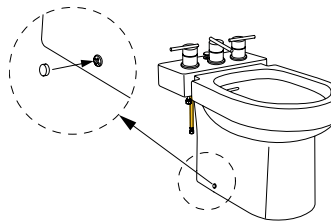
7. Insert the floor mounting screw (J) through the metal washer (N) and install the floor mounting screw at the center of the L bracket slot.



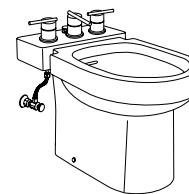
8. Place the bidet (A) over the L brackets (L). If the bidet does not slide over the L brackets (L), remove the bidet (A) and adjust the L brackets (L) by loosening the floor mounting screws (J) and moving the L brackets (L) as needed. Retighten the floor mounting screws (J) before placing bidet (A) over the L brackets (L).



9. Insert the bowl anchor screw (P) through the cap washer (K). Insert the bowl anchor screw (P) through the hole in the side of the bidet (A) and tighten until the bidet (A) is secure.



10. Push caps (O) over the cap washers (K) to conceal the heads of the bowl anchor screws (P).



11. Complete the faucet and drain connections per the manufacturer's recommendations.

Please refer to Homeowner Care Manual for care and maintenance information.

# INSTRUCCIONES PARA LA INSTALACIÓN

Bidé

## PRESENTACIÓN DE DANZE

Gracias por haber elegido Danze. Consideramos que los elementos que componen su cuarto de baño deberían reavivar sus sentidos como el agua fresca. Y esto es lo que deseamos que sienta con Danze.

Danze fabrica material sanitario decorativo de calidad superior para su medio baño, cocina y cuarto de baño. Le ofrecemos una amplia variedad de productos, modelos y acabados que se adaptan a sus necesidades particulares. Puede estar seguro de que nuestros productos le brindarán años de belleza y de servicio sin problemas.

## PRODUCTOS DE PORCELANA VITRIFICADA DE DANZE

Los productos de porcelana vitrificada de Danze comprenden inodoros, bidés y lavabos. Nuestros aparatos sanitarios son el resultado del diseño y de las tecnologías más modernas y cumplen o superan las exigencias más rigurosas de los códigos de plomería en Norteamérica. Nuestros aparatos están equipados con válvulas y accesorios de primera calidad que le ofrecerán años de servicio sin problemas.

Si tiene alguna pregunta sobre algún producto de Danze, comuníquese con nosotros en nuestra página web [www.danze.com](http://www.danze.com), o llame a nuestro centro de servicios técnicos en horas normales de oficina, en el teléfono 888-328-2383.

Danze, Inc. se reserva el derecho de efectuar cambios en las características técnicas de sus productos, de cambiar de modelos o de interrumpir su fabricación sin aviso previo y sin ninguna otra obligación en Norteamérica.

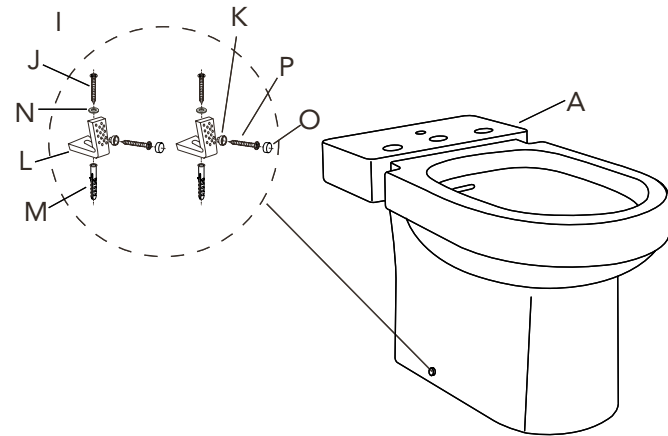
Antes de instalar el bidé han de tomarse las medidas necesarias para el agua caliente y fría y para la salida del sifón. Han de cumplirse los códigos locales de plomería y de construcción para cualquier tipo de instalación.

## ANTES DE LA INSTALACIÓN

Compruebe que el paquete del bidé trae las siguientes piezas:

- (A) Bidé
- (I) Piezas de sujeción al suelo
  - (J) Tornillo de montaje en el suelo para soporte en L (2)
  - (K) Arandelas de la tapa (2)
  - (L) Soportes en L (2)
  - (M) Sujetadores de empotramiento para el suelo (2)
  - (N) Arandelas metálicas (2)

- (O) Tapones (2)
- (P) Tornillos, sujeción con el soporte en L (2)
- (V) Bienvenido a Danze Kit
- (W) Instrucciones para la instalación
- (X) Manual del propietario
- (Y) Guía de piezas bajo garantía



## HERRAMIENTAS NECESARIAS



Lápiz



Taladro

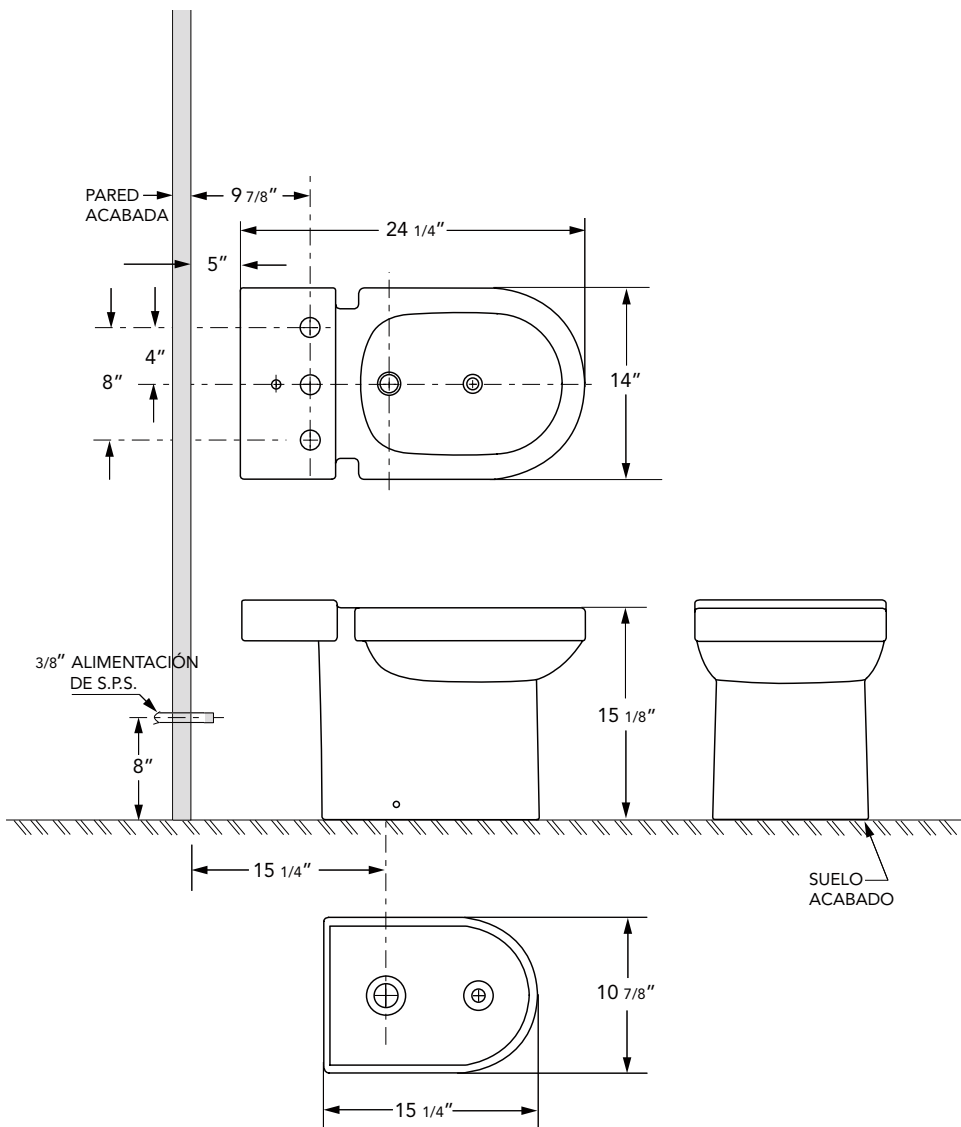


Destornillador normal

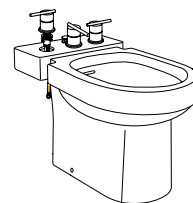


Anteojos protectores

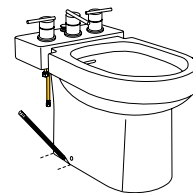
## DIMENSIONES DE PRODUCTO



## INSTRUCCIONES PARA LA INSTALACIÓN



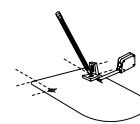
1. Instale el grifo y el desagüe del bidé (no incluidos) con arreglo a las instrucciones del fabricante.



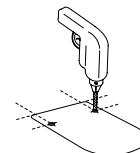
2. Ponga el bidé (A) en su lugar, sobre el suelo.

3. Trace el exterior de la base del bidé y marque en el suelo la ubicación de los agujeros de sujeción.

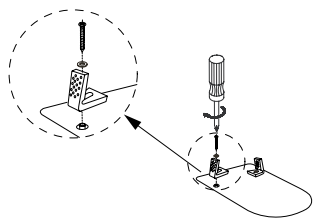
4. Ponga el bidé (A) a un lado mientras instala los soportes en L (J).



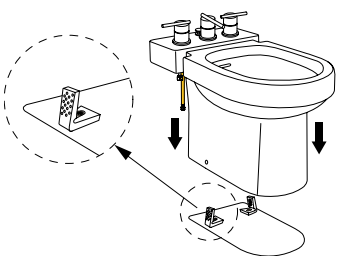
5. Mida en  $\frac{1}{2}''$  desde el punto en el que se cruzan el contorno del bidé (A) y el lugar de los orificios de sujeción. Coloque la parte delantera del soporte en L (L) en ese lugar y marque el centro de la ranura del soporte en L.



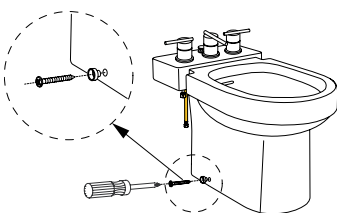
6. Se incluyen sujetadores de empotramiento para el suelo (M) la instalación en superficies de losas de hormigón o de azulejos. Cuando haya que utilizar estos sujetadores (M), perfore dos orificios de  $\frac{5}{16}''$  de diámetro en las marcas que indican el centro de las ranuras del soporte en L. Cuando la instalación se haga sin estos sujetadores (M), perfore dos orificios de  $\frac{3}{16}''$  de diámetro en las marcas que indican el centro de las ranuras del soporte en L.



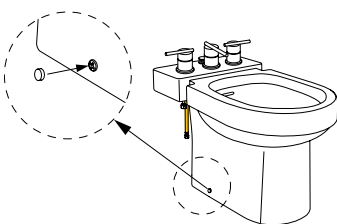
7. Introduzca el tornillo de montaje (J) a través de la arandela metálica (N) e instale el tornillo de montaje para el suelo en el centro de la ranura del soporte en L.



8. Coloque el bidé (A) sobre los soportes en L (L). Si el bidé no se desliza sobre los soportes en L (L), retírelo y ajuste los soportes en L (L) aflojando los tornillos de montaje para el suelo (J) y moviendo los soportes en L (L) según sea necesario. Vuelva a apretar los tornillos de montaje (J) antes de colocar el bidé (A) sobre los soportes en L (L).



9. Introduzca el tornillo de sujeción del bidé (P) a través de la arandela del capuchón (K). Introduzca el tornillo de sujeción del bidé (P) por el orificio en el lado del bidé (A) y apriete hasta que el bidé (A) esté seguro.



10. Ponga los capuchones (O) sobre las arandelas de los capuchones (K) para cubrir las cabezas de los tornillos de sujeción del bidé (P).



11. Termine la instalación del grifo y del desagüe conforme a las instrucciones del fabricante.

Consulte el manual del propietario para el cuidado y el mantenimiento.

## INSTRUCTIONS D'INSTALLATION

Bidet

### PRÉSENTATION DE DANZE

Nous vous remercions de choisir Danze. Nous croyons que les différents éléments de votre salle de bain doivent éveiller vos sens comme une eau fraîche dont on s'asperge. C'est exactement l'effet que Danze produit.

Danze est un fabricant de produits de plomberie décoratifs et de grande qualité pour votre cabinet de toilette, votre cuisine et votre salle de bain. Nous offrons une vaste gamme de produits, de modèles et de finis qui répondent à vos besoins spécifiques. Soyez assurés que vous pourrez utiliser nos produits des années durant, sans problème et en toute beauté.

### PRODUITS DE PORCELAINE VITRIFIÉE DANZE

Les produits de porcelaine vitrifiée Danze comprennent les toilettes, bidets et lavabos. Nos appareils, de conception avancée, satisfont ou dépassent les normes des codes de plomberie les plus rigoureux d'Amérique du Nord. Les toilettes et bidets sont munis de robinets et d'accessoires de première qualité qui fonctionneront des années durant, sans problème.

Pour toute question concernant votre achat d'un produit Danze, veuillez communiquer avec nous par le biais de notre site Web [www.danze.com](http://www.danze.com), ou appeler le centre de service technique durant les heures d'ouverture au 888-328-2383.

Danze Inc. se réserve le droit d'effectuer des changements aux spécifications des produits et de modifier ou d'arrêter la fabrication de modèles sans préavis ni obligation en Amérique du Nord.

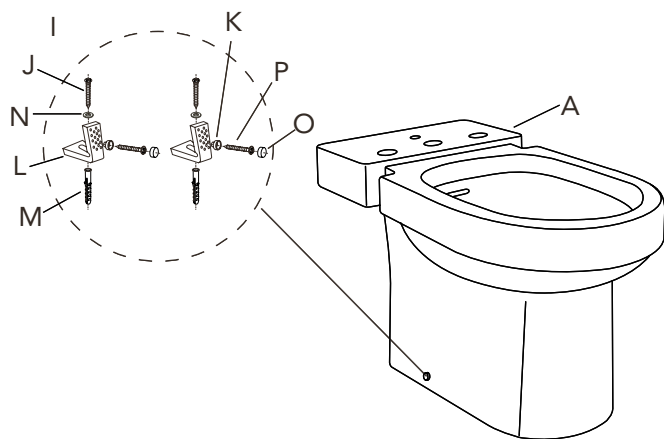
Avant de débiter l'installation du bidet, on doit prévoir qu'il doit disposer d'une alimentation en eau chaude et en eau froide ainsi que d'un siphon-P pour fonctionner. Chaque installation doit être effectuée en respectant les codes de la plomberie et de la construction qui s'appliquent localement.

### AVANT D'INSTALLER

S'assurer que les pièces suivantes sont comprises dans l'emballage du bidet :

- (A) Bidet
- (I) Matériel d'ancrage au sol
- (J) Vis de fixation au sol pour support en L (2 ch.)
- (K) Rondelles capuchons (2 ch.)
- (L) Supports en L (2 ch.)
- (M) Chevilles à expansion pour plancher (2 ch.)
- (N) Rondelles de métal (2 ch.)

- (O) Capuchons (2 ch.)
- (P) Vis, fixant la cuvette au support en L (2 ch.)
- (V) Trousse de bienvenue chez Danze
- (W) Instructions d'installation
- (X) Manuel d'entretien du propriétaire
- (Y) Guide des pièces garanties



## OUTILS REQUIS



Crayon



Perceuse

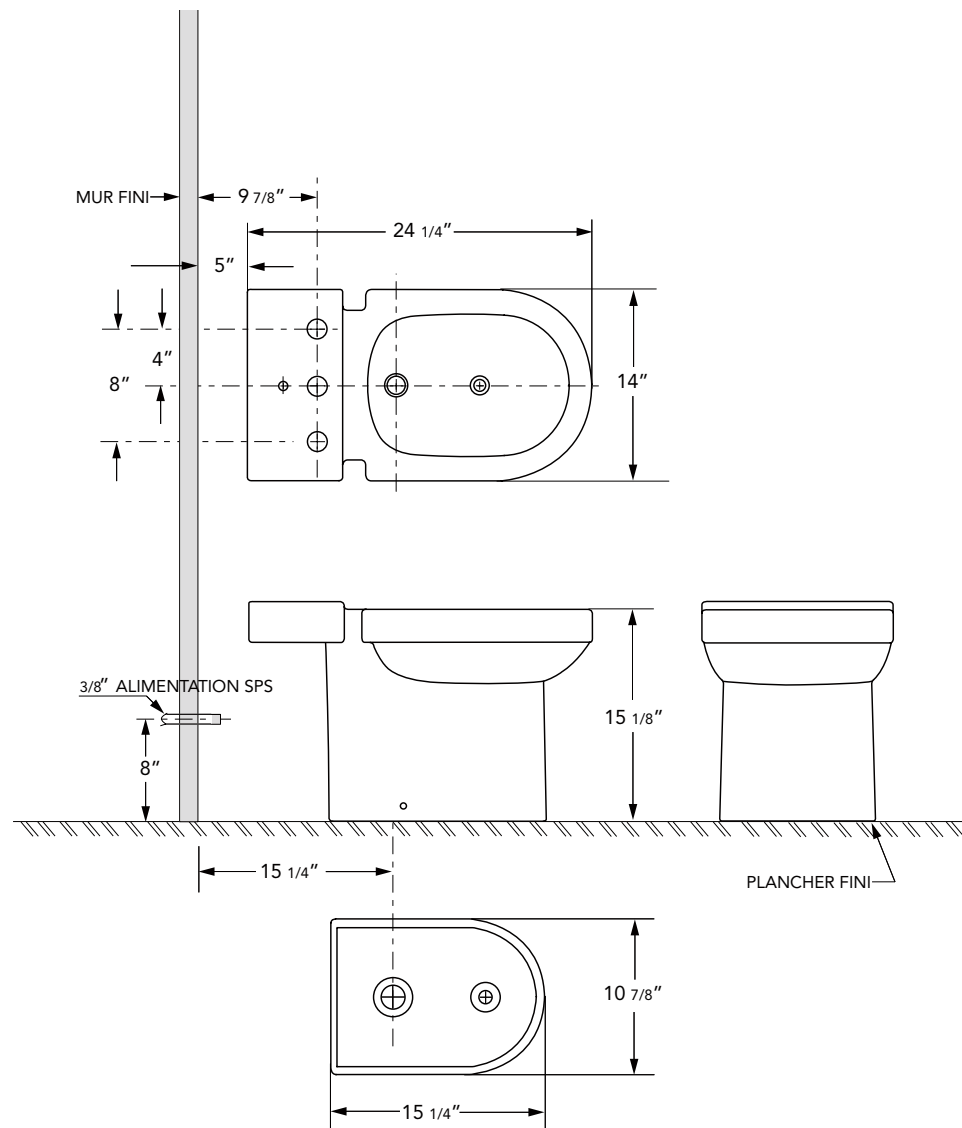


Tournevis ordinaire



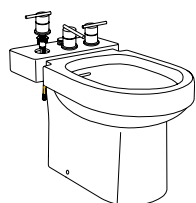
Lunettes de sécurité

## DIMENSIONS DU PRODUIT

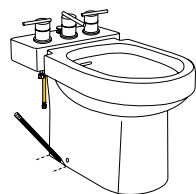




## INSTRUCTIONS D'INSTALLATION



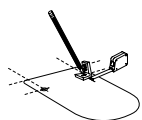
1. Assembler le robinet et le renvoi (non compris) du bidet selon les recommandations du manufacturier.



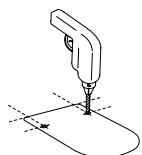
2. Placer le bidet (A) au sol, à l'endroit où il sera installé.

3. Tracer le pourtour de la base du bidet et marquer l'emplacement des trous d'ancrage au sol.

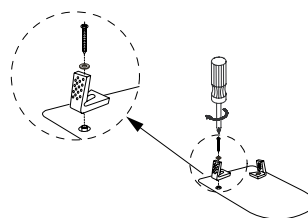
4. Mettre le bidet (A) de côté pour effectuer l'installation des supports en L (J).



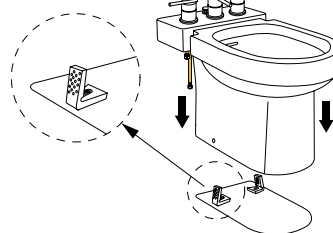
5. Mesurer  $\frac{1}{2}$  po (12 mm) à partir du point de rencontre du contour du bidet (A) et de l'emplacement des trous d'ancrage. Mettre le devant du support en L (L) à cet endroit et faire une marque au centre de la fente du support en L.



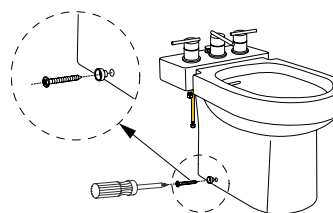
6. Les chevilles à expansion pour plancher (M) sont comprises pour effectuer l'installation sur des dalles en béton ou des surfaces en céramique. Pour effectuer l'installation à l'aide des chevilles à expansion pour plancher (M), percer deux trous d'un diamètre de  $\frac{5}{16}$  po (8 mm) sur les marques indiquant le centre de la fente des supports en L. Pour effectuer l'installation sans utiliser les chevilles à expansion pour plancher (M), percer deux trous d'un diamètre de  $\frac{3}{16}$  po (5 mm) sur les marques indiquant le centre de la fente des supports en L.



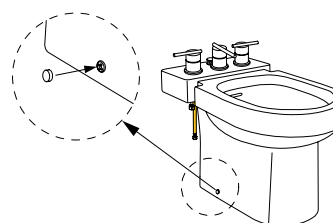
7. Insérer la vis de fixation au sol (J) dans la rondelle en métal (N) et installer la vis de fixation au sol au centre de la fente du support en L.



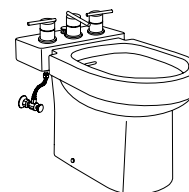
8. Mettre le bidet (A) sur les supports en L (L). Si le bidet ne glisse pas sur les supports en L (L), enlever le bidet (A) et régler les supports en L (L) en desserrant les vis de fixation au sol (J) et en déplaçant les supports en L (L) jusqu'à l'obtention de la position désirée. Resserrer les vis de fixation au sol (J) avant de remettre le bidet (A) sur les supports en L (L).



9. Insérer la vis d'ancrage de cuvette (P) dans la rondelle capuchon (K). Insérer la vis d'ancrage de cuvette (P) dans le trou sur le côté du bidet (A) et serrer jusqu'à ce que le bidet (A) soit solidement maintenu en place.



10. Pousser les capuchons (O) sur les rondelles capuchons (K) pour cacher la tête des vis d'ancrage de cuvette (P).



11. Terminer le raccordement du robinet et du renvoi en suivant les recommandations du fabricant.

Veillez référer au manuel d'entretien du propriétaire pour les soins et l'entretien.