

Danze®

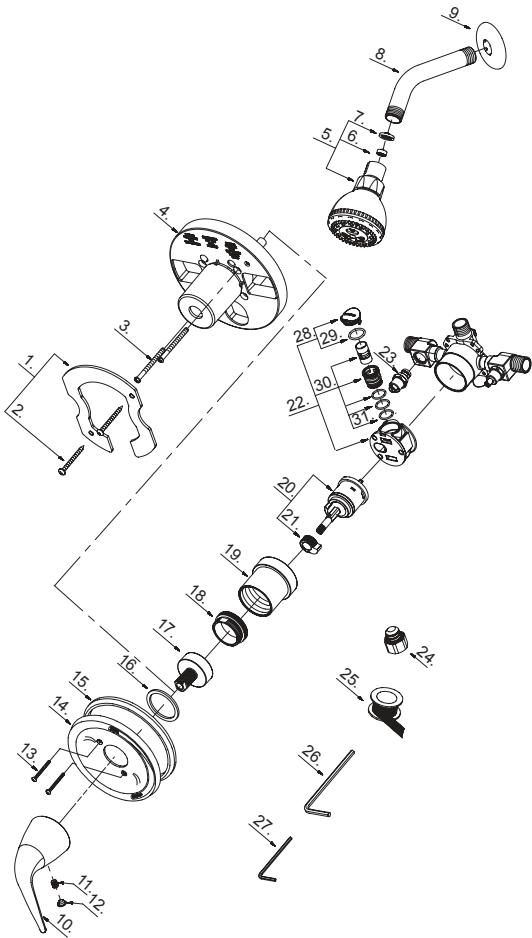


D500521

Pressure Balance Shower Faucet

Robinet à régulateur de pression pour douche

Grifo de presión balanceada para ducha



D500521 (VA)

- Available in all finishes above
- Disponible dans tous les finis susmentionnés
- Disponible en todos los acabados

- This model is packaged as a complete faucet or as trim/rough-in components of the listed faucet.
- Ce modèle est emballé de deux façons : robinets complets ou composants garniture/robinetterie brute du robinet indiqué.
- Este modelo se venden como grifo completo o componentes exteriores/interiores.

Illustrated Parts List Liste de pièces illustrée Lista ilustrada de partes

Replacement parts, call :
Les pièces de rechange, appelez :
Partes de reemplazo, llame :

1-888-328-2383
WWW.DANZE.COM

Model #	Finishes	Fini	Acabado
D500521	Chrome	Chrome	Cromo
D500521BN	Brushed Nickel	Nickel brossé	Níquel cepillado
D500521RB	Oil Rub Bronze	Bronze poncé à l'huile	Bronce lustrado al aceite

Part Name	Nom de la pièce	Nombre de Partie	Part # # de pièce # de Parte
1. Thin wall Installation Kit	Nécessaire d'installation sur mur mince	Juego de materiales para instalación en pared delgada	A603882
2. Screw (M5 * 26mm L)	Vis (M5 * 26mm L)	Tornillo (M5 * 26mm L)	A008664
3 ^o . Screw (3/16" - 24 * 2-3/16" L)	Vis (3/16 po - 24 * 2-3/16 po L)	Tornillo (3/16 pulg. - 24 * 2-3/16 pulg. L)	A008241
4. Plaster Guard	Protège-plâtre	Placa para pared	A127008
5 ^o . Shower Head	Pomme de douche	Cabeza de ducha	S1221302
6. Flow Restrictor	Réducteur de débit	Limitador de flujo	A112727
7. Screen Washer	Tamis et rondelle	Arandela con criba	A022028
8 ^o . Shower Arm	Bras de douche	Brazo de ducha	A020002
9 ^o . Shower Arm Flange	Bride de bras de douche	Brida del brazo de la ducha	A019001
10 ^o . Metal Handle	Manette en métal	Manija metálicas	A029463
11. Screw (M5 * 6mm L)	Vis (M5 * 6mm L)	Tornillo (M5 * 6mm L)	A008103
12. Index Button-Cold/Hot	Repère de temperature-froid/chaud	Indicador de temperatura-caliente/fría	A028046M
13 ^o . Screw (3/16" - 24 * 2-15/16" L)	Vis (3/16 po - 24 * 2-15/16 po L)	Tornillo (3/16 pulg. - 24 * 2-15/16 pulg. L)	A075143
14 ^o . Escutcheon	Écusson	Escudo	A006311-50
15. Escutcheon Seal	Rondelle étanche pour écusson	Sello para escudo	A010567
16. Seal	Rondelle étanche	Sello	A060253
17 ^o . Base Nut	Écrou de base	Tuerca de la base	A009803
18. Locking Nut	Écrou de blocage	Contratuercas	A104105
19 ^o . Sleeve	Manchon	Manga	A041061
20. Ceramic Disc Cartridge Assembly	Assemblage de cartouche à disque en céramique	Juego de cartucho de disco de cerámica	A507712
21. Temperature Limiting Device	Régulateur de température	Dispositivo de limitación	A603570
22. Pressure Balancing Insert	Pièce rapportée d'équilibre de pression	Pieza de inserción para presión balanceada	A034275
23. Check Valve	Clapet de non-retour	Válvula de control	A603981
24. Plug	Bouchon	Tapón	A028452
25. Pipe tape	Ruban pour tuyau	Cinta selladora para rosca	A203000
26. Hex Wrench (H3.18 * 20 mm L * 90 mm L)	Clé hexagonale (H3.18 * 20 mm L * 90 mm L)	Llave hexagonal (H3.18 * 20 mm L * 90 mm L)	A031017
27. Hex Wrench (H2.5 * 19 mm L * 53 mm L)	Clé hexagonale (H2.5 * 19 mm L * 53 mm L)	Llave hexagonal (H2.5 * 19 mm L * 53 mm L)	A031000
28. Cap	Capuchon	Tapón	A603633
29. O-Ring (Ø1/2" ID * Ø5/8" OD)	Joint torique (Ø1/2 po ID * Ø5/8 po OD)	Empaque circulaire (Ø1/2 pulg. ID * Ø5/8 pulg. OD)	A004553
30. Piston & Cylinder Assembly	Assemblage de piston et cylindre	Ensamblaje del pistón y cilindro	A603631
31. O-Ring (Ø9/16" ID * Ø5/8" OD)	Joint torique (Ø9/16 po ID * Ø5/8 po OD)	Empaque circulaire (Ø9/16 pulg. ID * Ø5/8 pulg. OD)	A048026

D500521-I/04-07.01