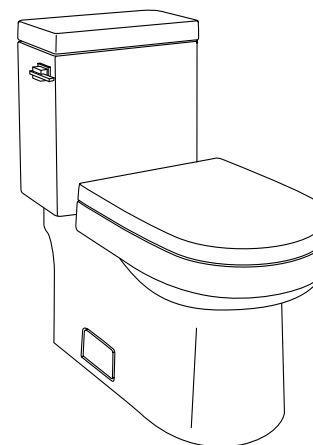


# Installation Instructions

## Ziga Zaga® Collection One Piece High Efficiency Toilet



DC031321

*Danze*®

CALL 1-888-328-2383 OR VISIT [WWW.DANZE.COM](http://WWW.DANZE.COM)

© 2008 DANZE, INC. ALL RIGHTS RESERVED.  
Pub No. IM-DC031321/12-08.01

*Danze*®

Español, página "Español - 1"  
Français, page "Français - 1"

---

## INTRODUCTION TO DANZE

Thank you for choosing Danze. We believe that elements in your bathroom should awaken your senses like a splash of cool water. That's what you will experience with Danze.

Danze is a manufacturer of high quality decorative plumbing products for your powder room, kitchen and bath. We offer a broad variety of products, designs & finishes to suit your own particular needs. You can feel confident that our products will provide years of beauty and trouble-free performance.

## DANZE VITREOUS CHINA PRODUCTS

Danze vitreous china products include toilets, bidets and lavatories. Our fixtures reflect state-of-the-art design and engineering, and meet or exceed the most rigorous plumbing codes throughout North America. Operating fixtures are equipped with first quality valves and accessories to give you years of trouble-free service.

Should you have questions about your Danze purchase, contact us at our website [www.danze.com](http://www.danze.com), or call our technical service center during business hours at 888-328-2383.

Danze, Inc. reserves the right to make product specification changes and to change or discontinue models without notice or obligation in North America.

This toilet has been designed for easy installation. Conventional fittings have been used throughout so that the working parts and operation of this assembly may be easily understood. Local Plumbing and Building Codes should be followed for all installations.

Do not expose plastic trim parts to strong oxidizing agents, chlorine, or acid levels of lower than 5.0 pH. Most bowl/ tile cleaners contain such agents.

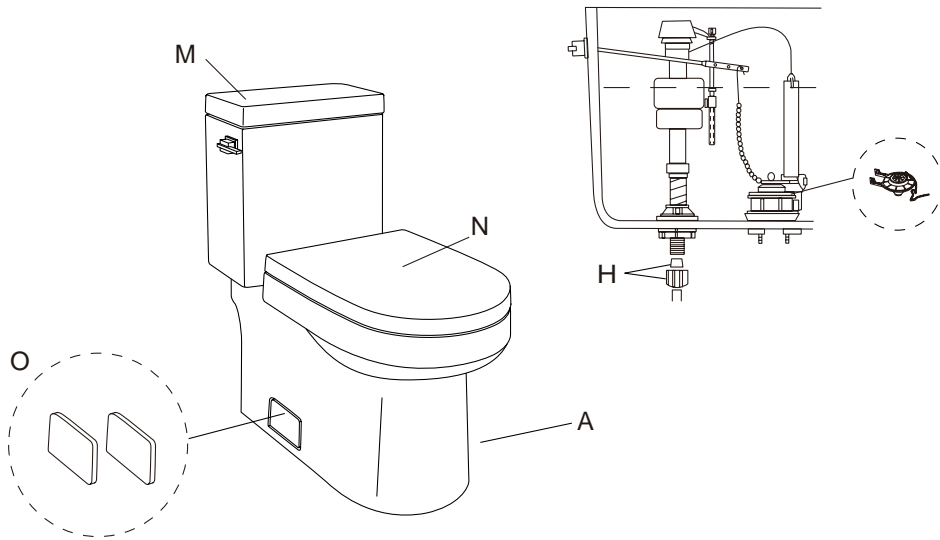
Tank type bowl cleaners can cause tank component failure and damage. Our warranty excludes such failures.

## BEFORE INSTALLATION

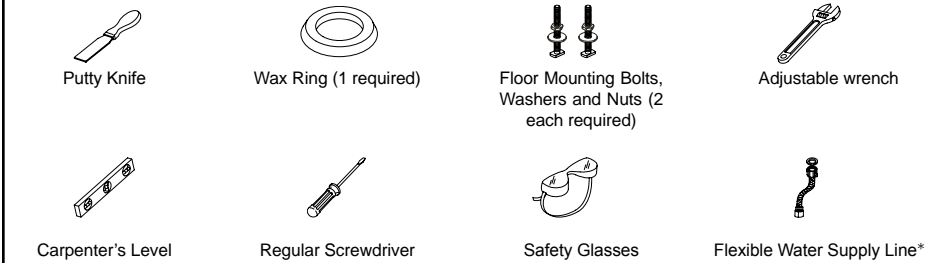
Check to make sure you have the following parts included in the toilet package:

- (A) One-Piece Toilet Model DC031321
- (H) Coupling Nut and Cone Washer (1 each)
- (M) Toilet Tank Cover
- (N) Toilet Seat
- (O) Ceramic Floor Bolt Cover Plates (2 each)

- (V) Welcome to Danze Kit
- (P) Hook and Loop Tape (6 strips)
- (W) Installation Instructions
- (X) Homeowner Care Manual
- (Y) Warranty Parts Guide

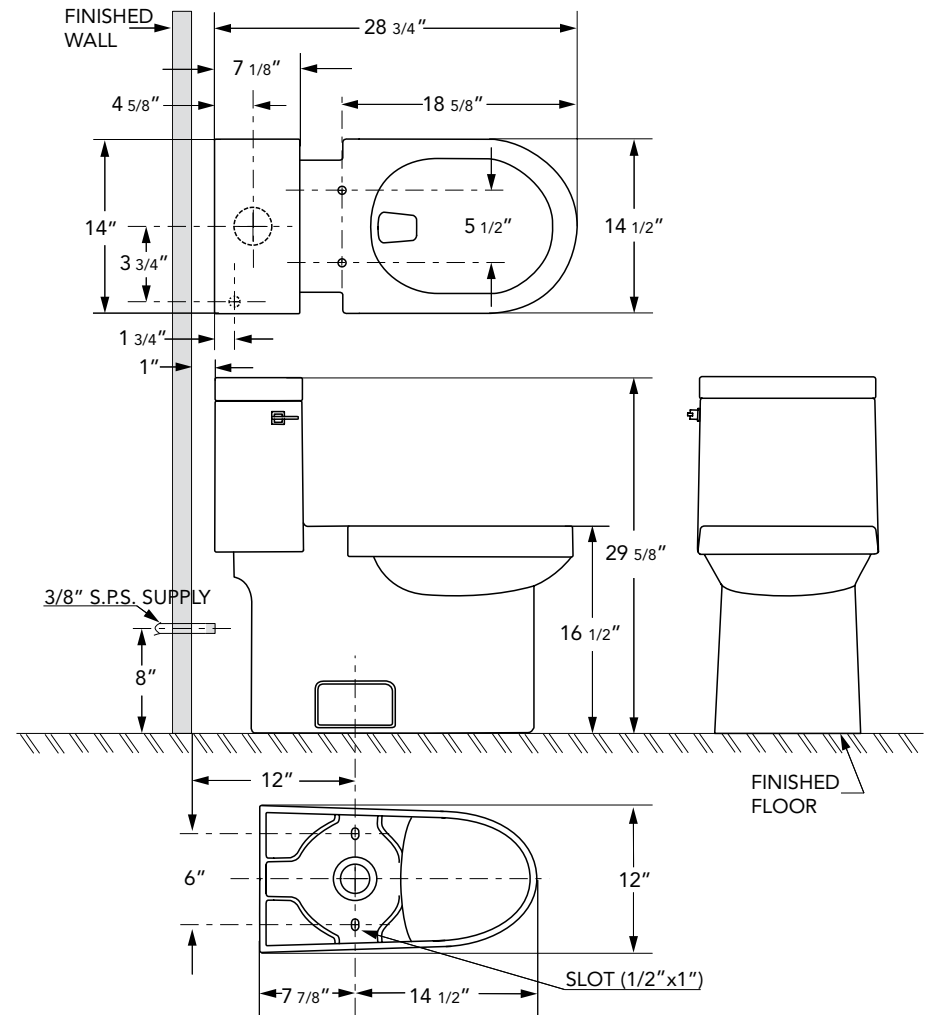


### TOOLS REQUIRED

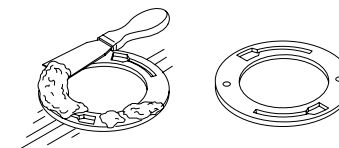


\*optional, only required if not already in place or the existing supply line needs to be replaced

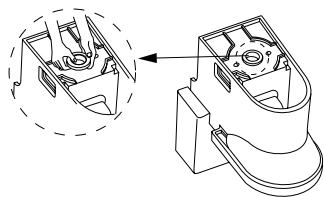
### PRODUCT DIMENSIONS



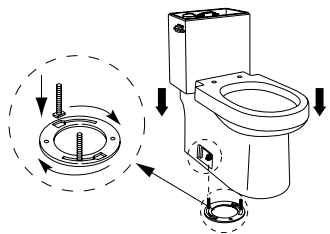
### INSTALLATION INSTRUCTIONS



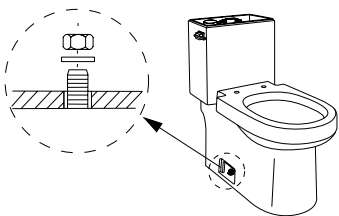
1. Turn off and disconnect water supply. Unbolt and remove old toilet. Remove old wax ring and clean floor flange area with **putty knife**.



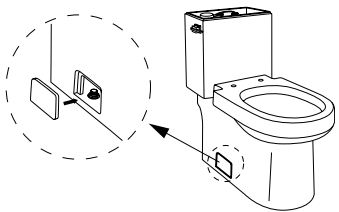
2. Install new **wax ring** (not included) on the bottom of the toilet (**A**) making sure not to cover the toilet outlet. (Alternate Method: The **wax ring** may also be placed onto the floor flange.)



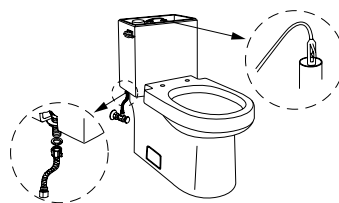
3. Install the new **floor mounting bolts** (not included) upright in the slots of the floor flange. Place the toilet (**A**) over the floor flange/ waste line opening by aligning the **floor mounting bolts** in the toilet floor bolt holes. Press down firmly and twist toilet (**A**) slightly to compress **wax ring** and assure a seal between the toilet (**A**) and floor.



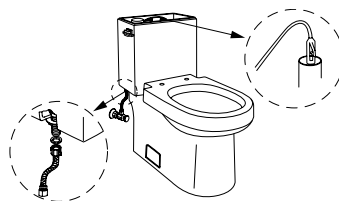
4. Place one **floor mounting bolt washer** (not included) over each **floor mounting bolt** and assemble the **floor mounting bolt nut** to the **floor mounting bolt**. Tighten **floor mounting bolt nut** carefully until the **floor mounting bolt nut** is just snug.



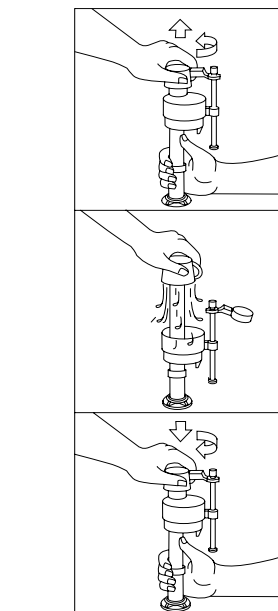
5. Install the ceramic floor bolt cover plates (**O**) by firmly pressing the ceramic floor bolt cover plates (**O**) into the recesses in the side wall of the toilet (**A**). (Six additional strips of hook and loop tape (**P**) are provided should replacements be needed in the future.)



6. The fill valve coupling nut (**H**) is provided to connect the water supply line to the fill valve. **Do not use pipe dope! Hand tighten only!** Overtightening may split the fill valve and will void the warranty.



7. If using **flexible water supply line** (not included), assemble the **flexible water supply line** to the threads of the tank fill valve. Do not use Teflon tape or pipe dope on the fill valve threads. This could result in over-tightening and breakage.

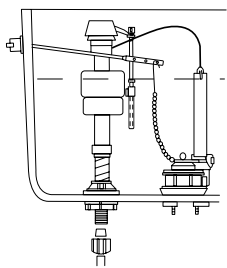


8. Make sure refill tube adaptor (**I**) is attached to the top of the flush valve overflow tube. Note: Flow from the refill tube must be positioned directly over the overflow tube.

9. **IMPORTANT: Always clear sand and rust from system.**

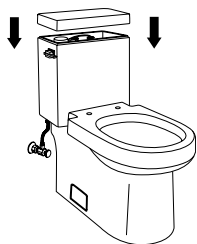
- Remove valve top by lifting arm and rotating top 1/8 turn counterclockwise.
- While holding a container over the uncapped valve to prevent splashing, turn water supply on and off a few times. Leave water supply off.
- Replace top by engaging lugs and rotating 1/8 turn clockwise. **Make certain top is turned to the locked position. Valve may not turn on if the top is not fully turned to the locked position.**

10. Turn on water supply to the toilet and check for leakage. Inspect connection points of the water supply line to the tank fill valve, water supply line to water supply valve, and around the base of the toilet. Carefully tighten any connections that are leaking.

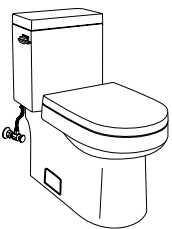


11. Adjust water level in tank to marked water line. Turn the water level adjustment screw (J) to move the float cup (K) up or down.

12. Check action and nut tightness (left hand thread) of tank lever (L). Also, check looseness of flapper chain (there should be slight slack in chain when at rest) and seal of flush valve flapper.



13. Carefully place the tank cover (M) onto the top of the toilet (A).



14. Install toilet seat (N) per manufacturer's instructions.

Please refer to Homeowner Care Manual for troubleshooting, care and maintenance information.

## INSTRUCCIONES PARA LA INSTALACIÓN

Inodoro y tanque en una pieza de alto rendimiento Ziga Zaga®

### PRESENTACIÓN DE DANZE

Gracias por haber elegido Danze. Consideramos que los elementos que componen su cuarto de baño deberían reavivar sus sentidos como el agua fresca. Y esto es lo que deseamos que sienta con Danze.

Danze fabrica material sanitario decorativo de calidad superior para su medio baño, cocina y cuarto de baño. Le ofrecemos una amplia variedad de productos, modelos y acabados que se adaptan a sus necesidades particulares. Puede estar seguro de que nuestros productos le brindarán años de belleza y de servicio sin problemas.

### PRODUCTOS DE PORCELANA VITRIFICADA DE DANZE

Los productos de porcelana vitrificada de Danze comprenden inodoros, bidés y lavabos. Nuestros aparatos sanitarios son el resultado del diseño y de las tecnologías más modernas y cumplen o superan las exigencias más rigurosas de los códigos de plomería en Norteamérica. Nuestros aparatos están equipados con válvulas y accesorios de primera calidad que le ofrecerán años de servicio sin problemas.

Si tiene alguna pregunta sobre algún producto de Danze, comuníquese con nosotros en nuestra página web [www.danze.com](http://www.danze.com), o llame a nuestro centro de servicios técnicos en horas normales de oficina, en el teléfono 888-328-2383.

Danze, Inc. se reserva el derecho de efectuar cambios en las características técnicas de sus productos, de cambiar de modelos o de interrumpir su fabricación sin aviso previo y sin ninguna otra obligación en Norteamérica.

Este inodoro ha sido pensado para instalarse fácilmente. Se han utilizado conexiones convencionales de manera que se comprendan fácilmente las piezas activas y el funcionamiento de este conjunto. Sea cual sea la instalación, ha de respetarse el código de plomería y el de construcción.

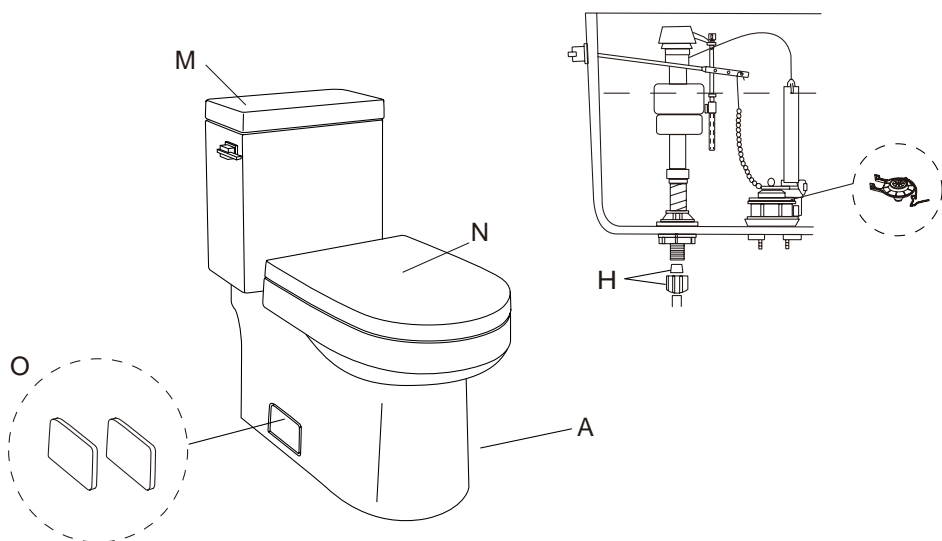
No exponga las piezas ornamentales de plástico a agentes oxidantes fuertes, al cloro ni a niveles de ácido con un pH inferior a 5.0. La mayoría de limpiadores de inodoros y de cerámica contienen estos agentes.

Los limpiadores de inodoros que se instalan en la cisterna pueden dañar los componentes. Nuestra garantía excluye estos daños.

## ANTES DE LA INSTALACIÓN

Verifique si el paquete del inodoro contiene las piezas siguientes:

- (A) Inodoro y tanque en una pieza modelo DC031321
- (H) Tuerca de unión y arandela cónica (1)
- (M) Tapa de la cisterna
- (N) Asiento de inodoro
- (O) Cubiertas de cerámica para los pernos del suelo (2)
- (V) Bienvenido a Danze Kit
  - (P) Enganche y cinta (6 tiras)
  - (W) Instrucciones para la instalación
  - (X) Manual del propietario
  - (Y) Guía de piezas bajo garantía



## HERRAMIENTAS NECESARIAS



Espátula para enmasillar



Anillo de cera  
(1 necesario)



Pernos de instalación,  
arandelas y tuercas (2  
de cada necesarios)



Llave ajustable



Nivel de carpintero



Destornillador normal



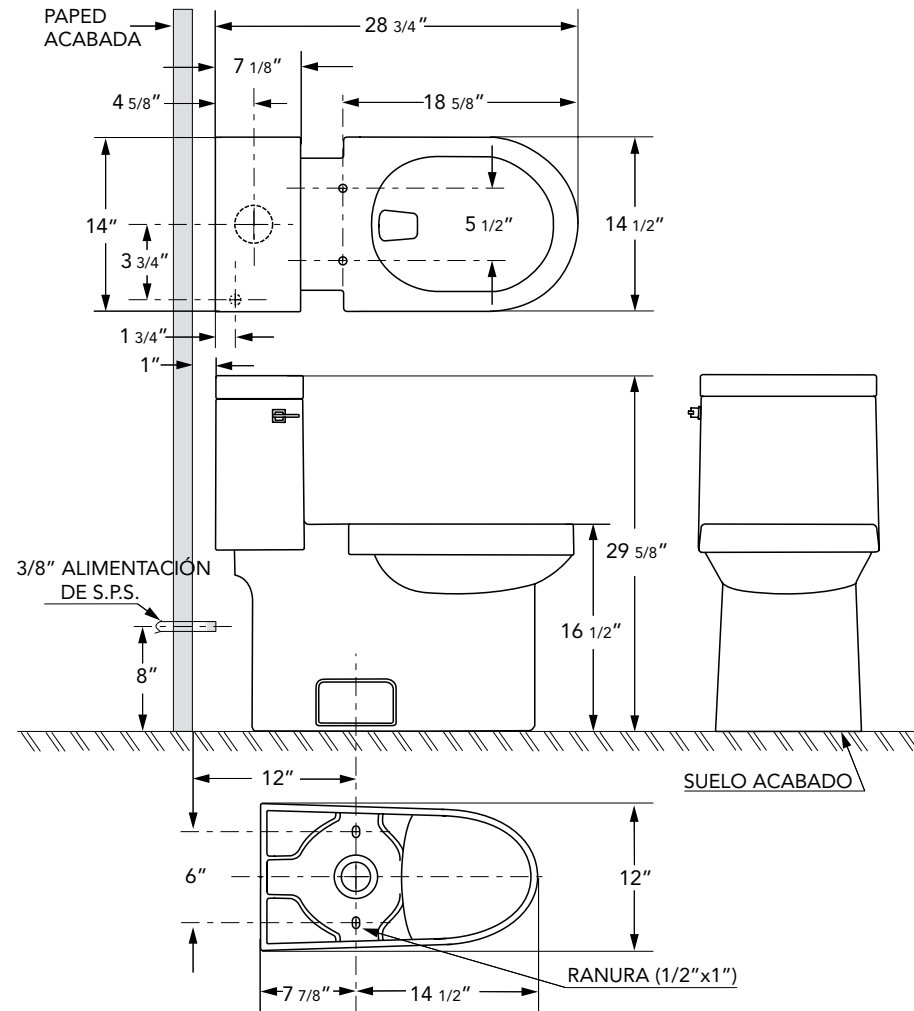
Anteojos protectores



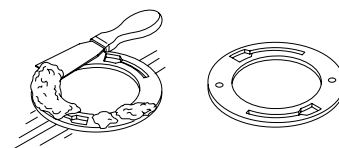
Tubo flexible de aliment-  
ación de agua\*

\*sólo hace falta si aún no está instalado o si el que existe ha de sustituirse

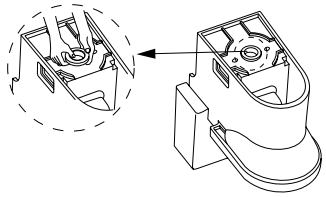
## DIMENSIONES DE PRODUCTO



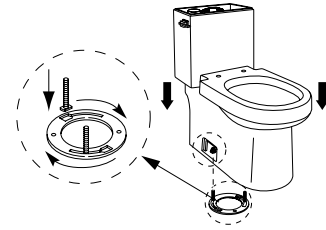
## INSTRUCCIONES PARA LA INSTALACIÓN



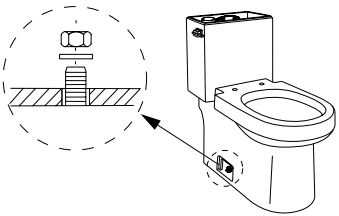
1. Cierre y desconecte la alimentación de agua. Quite los pernos del viejo inodoro y retírelo. Quite el viejo anillo de cera y limpie la zona de la brida con una **espátula para enmasillar**.



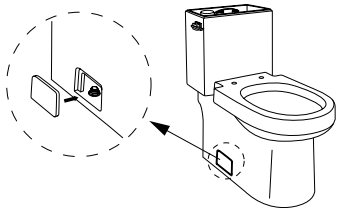
2. Instale el nuevo **anillo de cera** (no incluido) en la base del inodoro (**A**) procurando no tapar el orificio del inodoro (otro método: coloque el anillo de cera en la brida del suelo).



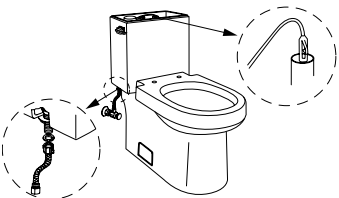
3. Instale los nuevos **pernos de instalación en el suelo** (no incluidos) en posición vertical en la brida. Coloque el inodoro (**A**) sobre la brida o el orificio de evacuación alineando los **pernos** con sus agujeros correspondientes en el inodoro. Presione hacia abajo firmemente y gire suavemente el inodoro (**A**) para comprimir el **anillo de cera** y lograr una conexión estanca entre el inodoro (**A**) y el suelo.



4. Coloque una **arandela** (no incluida) en cada perno de montaje y luego la **tuerca** correspondiente. Apriete las **tuercas** cuidadosamente hasta que estén sólo apretadas.

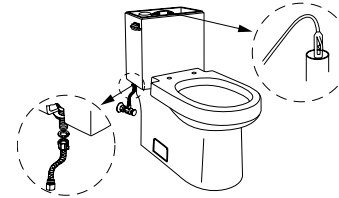


5. Instale las cubiertas de cerámica para los pernos (**O**) (incluidas) presionando firmemente en ellas para que entren en la cavidad de la pared del inodoro (**A**). (También se facilitan seis tiras adicionales de sujeción (**P**) por si son necesarias en el futuro).



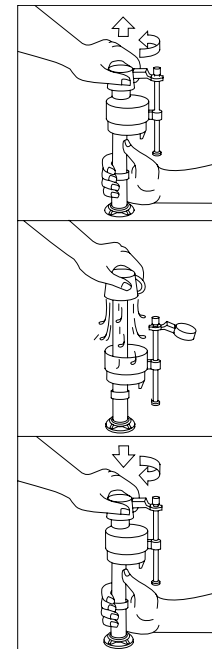
6. La tuerca de unión de la válvula de llenado (**H**) permite conectar el tubo de alimentación de agua con la válvula de llenado. **¡No utilice pasta lubricante! ¡Apriete a mano únicamente!** Si

aprieta demasiado puede partir la válvula de llenado y ello anulará la garantía.



7. Si utiliza un **tubo de alimentación de agua flexible** (no incluido), ensámblelo en las roscas de la válvula de llenado de la cisterna. No utilice cinta Teflón ni pasta lubricante en las roscas de la válvula de llenado. Ello podría hacer que se apretara demasiado y provocar una ruptura.

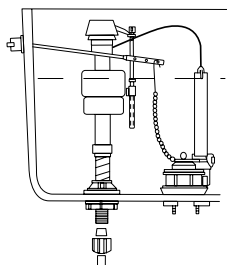
8. Compruebe que el adaptador del tubo de llenado (**I**) esté sujeto en la parte superior del tubo de rebose de la válvula de descarga de agua. Nota: El chorro del tubo de llenado debe estar colocado directamente sobre el tubo de rebose.



9. **IMPORTANTE: Elimine siempre las partículas de arena y herrumbre que vea.**

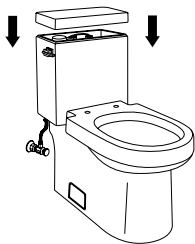
- Retire la parte superior de la válvula levantando el brazo y girando la parte superior 1/8 de vuelta en sentido antihorario.
- Ponga un recipiente sobre la válvula sin capuchón para evitar que salpique el agua y abra y cierre varias veces la alimentación de agua. Deje la alimentación de agua cerrada.
- Vuelva a colocar la parte superior encajando las patas y girando 1/8 en sentido horario. **Compruebe que la parte superior esté en posición bloqueada. La válvula no puede abrir si la parte superior no está totalmente en la posición de bloqueo.**

10. Abra la alimentación de agua del inodoro y verifique si hay fugas. Verifique los puntos de conexión del tubo de alimentación de agua con la válvula de llenado de la cisterna y con la válvula de alimentación de agua, y alrededor de la base del inodoro. Apriete cuidadosamente las conexiones que tengan fugas.



11. Regule el nivel de agua de la cisterna para que llegue a la línea de agua marcada. Gire el tornillo de reglaje del nivel de agua (J) para mover el flotador (K) arriba y abajo.

12. Verifique el funcionamiento de la palanca de la cisterna (L) y si la tuerca está bien apretada (rosca invertida). Asimismo, compruebe la holgura de la cadena del tapón (debe haber una ligera holgura en la cadena cuando no se usa) y si el tapón cierra debidamente.



13. Coloque cuidadosamente la tapa de la cisterna (M) sobre la cisterna (A).



14. Instale el asiento del inodoro (N) con arreglo a las instrucciones del fabricante.

Consulte el manual del propietario para la solución de problemas, el cuidado y el mantenimiento.

## INSTRUCTIONS D'INSTALLATION

Toilette monopièce à haut rendement Ziga Zaga®

### PRÉSENTATION DE DANZE

Nous vous remercions de choisir Danze. Nous croyons que les différents éléments de votre salle de bain doivent éveiller vos sens comme une eau fraîche dont on s'asperge. C'est exactement l'effet que Danze produit.

Danze est un fabricant de produits de plomberie décoratifs et de grande qualité pour votre cabinet de toilette, votre cuisine et votre salle de bain. Nous offrons une vaste gamme de produits, de modèles et de finis qui répondent à vos besoins spécifiques. Soyez assurés que vous pourrez utiliser nos produits des années durant, sans problème et en toute beauté.

### PRODUITS DE PORCELAINE VITRIFIÉE DANZE

Les produits de porcelaine vitrifiée Danze comprennent les toilettes, bidets et lavabos. Nos appareils, de conception avancée, satisfont ou dépassent les normes des codes de plomberie les plus rigoureux d'Amérique du Nord. Les toilettes et bidets sont munis de robinets et d'accessoires de première qualité qui fonctionneront des années durant, sans problème.

Pour toute question concernant votre achat d'un produit Danze, veuillez communiquer avec nous par le biais de notre site Web [www.danze.com](http://www.danze.com), ou appeler le centre de service technique durant les heures d'ouverture au 888-328-2383.

Danze Inc. se réserve le droit d'effectuer des changements aux spécifications des produits et de modifier ou d'arrêter la fabrication de modèles sans préavis ni obligation en Amérique du Nord.

Cette toilette est spécialement conçue pour s'installer sans problème. Grâce aux raccords conventionnels utilisés tout au long de l'installation, le fonctionnement de cet appareil et des pièces mobiles est facile à comprendre. Chaque installation doit être effectuée en respectant les codes de la plomberie et de la construction qui s'appliquent localement.

Ne pas exposer les pièces de garniture en plastique à des oxydants forts, du chlore ou des niveaux d'acidité inférieurs à 5,0 ph. Certains nettoyants pour tuiles/cuvettes contiennent de telles substances.

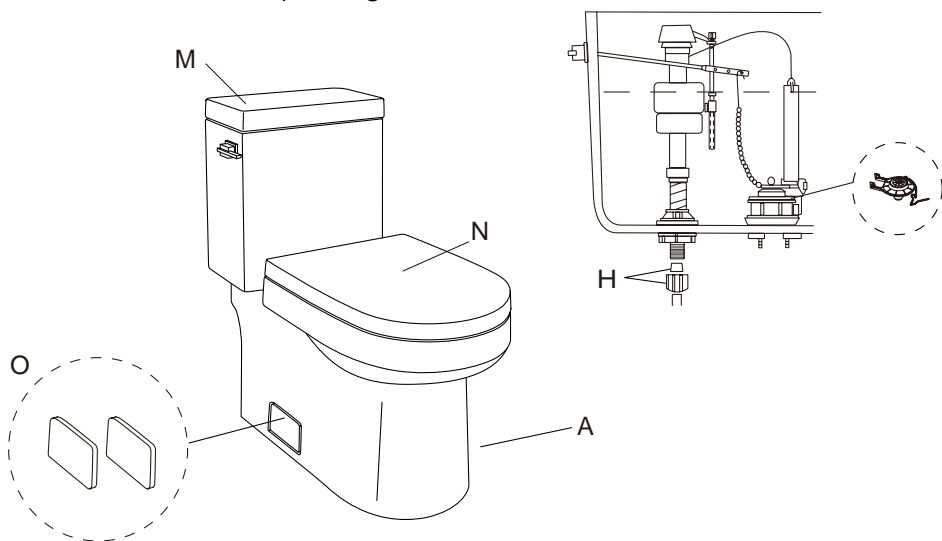
Les nettoyants pour cuvette à installer dans le réservoir peuvent endommager les composants du réservoir et nuire à leur bon fonctionnement. Notre garantie ne couvre pas ce genre de défectuosité.



## AVANT D'INSTALLER

S'assurer que les pièces suivantes sont comprises dans l'emballage de toilette :

- (A) Toilette monopièce modèle DC031321
- (H) Écrou d'accouplement et rondelle conique (1 ch.)
- (M) Couvercle de réservoir
- (N) Siège de toilette
- (O) Plaque cache-boulon de cuvette en céramique (2 ch.)
- (V) Trousse de bienvenue chez Danze
  - (P) Bande velcro (6 bandes)
  - (W) Instructions d'installation
  - (X) Manuel d'entretien du propriétaire
  - (Y) Guide des pièces garanties



## OUTILS REQUIS



Couteau à mastic



Bague de cire  
(1 requise)



Boulons de cuvette,  
rondelles et écrous  
(2 ch. requis)



Clé à molette



Niveau de menuisier



Tournevis ordinaire



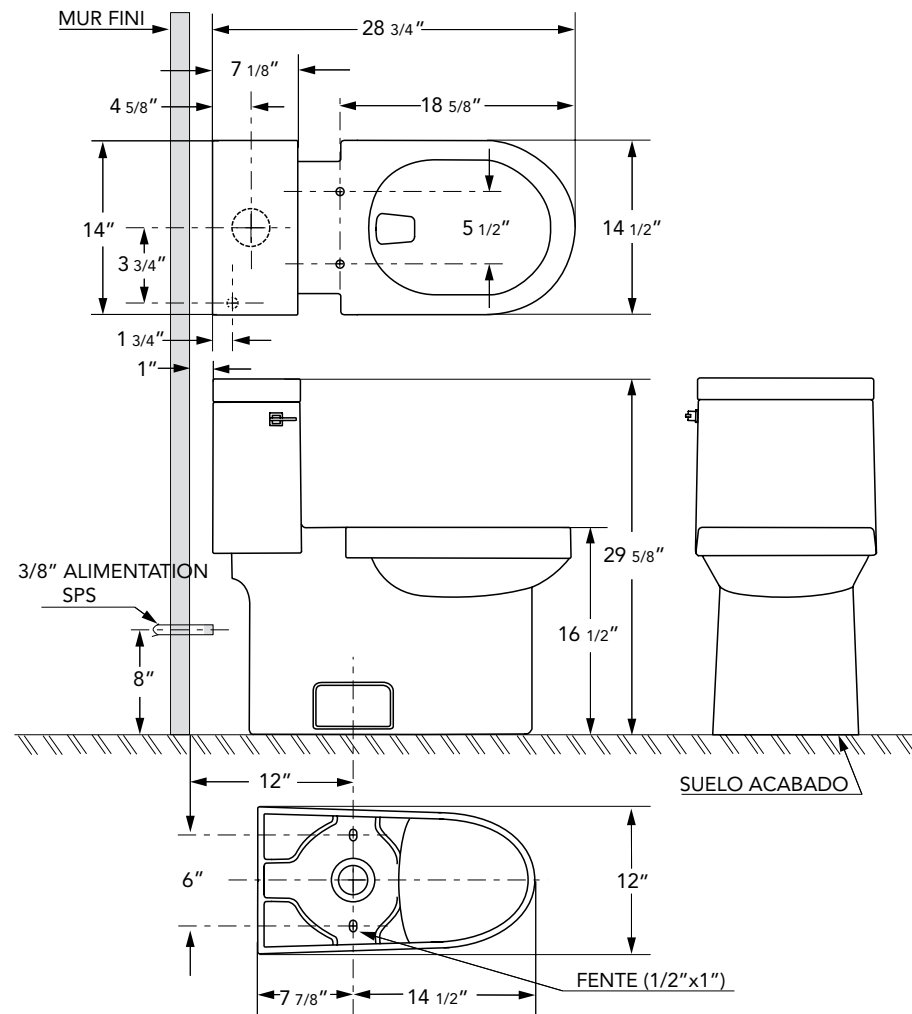
Lunettes de sécurité



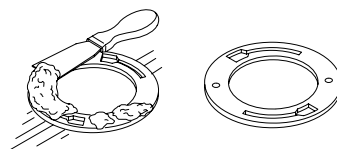
Conduite d'alimentation en  
eau flexible\*

\*facultative ; requise uniquement si elle n'est pas déjà en place ou si la conduite d'alimentation existante doit être remplacée

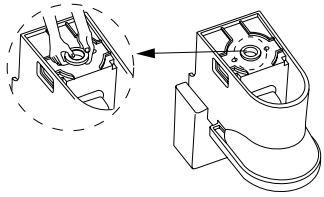
## DIMENSIONS DU PRODUIT



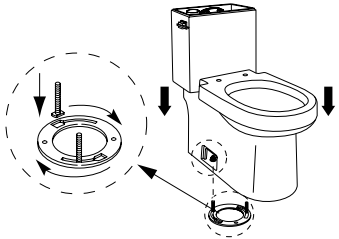
## INSTRUCTIONS D'INSTALLATION



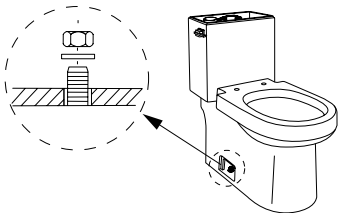
1. Couper et débrancher l'alimentation en eau. Déboulonner et enlever la toilette existante. Enlever la vieille bague de cire et nettoyer la surface de la bride de parquet à l'aide d'un **couteau à mastic**.



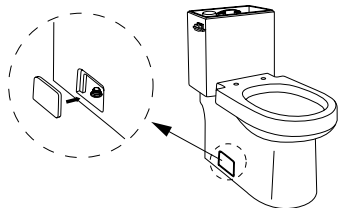
2. Installer la nouvelle **bague de cire** (non comprise) sur le dessous de la cuvette de toilette (**A**) en s'assurant de ne pas couvrir la sortie de la cuvette de toilette. (Méthode de rechange : la bague de cire peut également être placée sur la bride de parquet.)



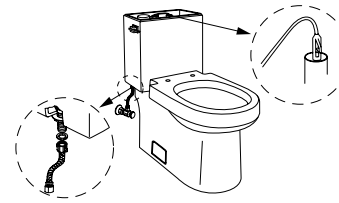
3. Installer les nouveaux **boulons de cuvette** (non compris) debout dans les fentes de la bride de parquet. Placer la cuvette de toilette (**A**) sur la bride de parquet / l'ouverture de la corne de vidange en faisant coïncider les **boulons de cuvette** avec les trous de boulon de cuvette de la toilette. Appuyer fermement sur la cuvette de la toilette (**A**) et la tourner légèrement pour comprimer la **bague de cire** et assurer l'étanchéité entre la cuvette de toilette (**A**) et le sol.



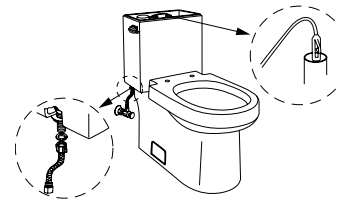
4. Placer une **rondelle de boulon de cuvette** (non comprise) sur chaque **boulon de cuvette** et assembler l'**écrou de boulon de cuvette** au **boulon de cuvette**. Serrer avec précaution l'**écrou de boulon de cuvette** jusqu'à ce qu'il soit bien ajusté.



5. Installer les plaques cache-boulon de cuvette (**O**), en céramique, (comprises) en les pressant fermement dans les cavités de la paroi latérale de la cuvette de toilette (**A**). (Six bandes de velcro (**P**) supplémentaires sont fournies si l'on doit les remplacer ultérieurement.)

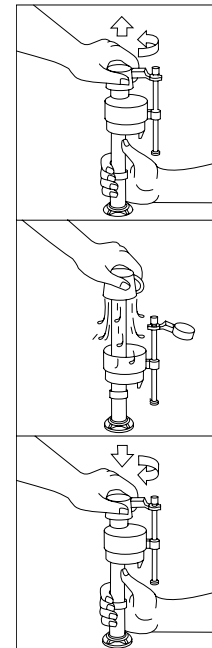


6. L'écrou d'accouplement de robinet à flotteur (**H**) est fourni pour raccorder la conduite d'alimentation en eau au robinet à flotteur. **Ne pas employer de pâte à joint ! Serrer à la main uniquement !** Si l'on serre trop, le robinet à flotteur peut fendre, ce qui annulera la garantie.



7. Si l'on utilise une **conduite d'alimentation en eau flexible** (non comprise), la raccorder aux filets du robinet à flotteur du réservoir. Ne pas mettre de ruban de téflon ni de pâte à joint sur les filets du robinet à flotteur. Le raccord pourrait alors être trop serré et briser.

8. S'assurer que l'adaptateur du tuyau de remplissage (**I**) est fixé à la partie supérieure du trop-plein. Remarque : L'eau provenant du tuyau de remplissage doit arriver directement au-dessus du trop-plein.

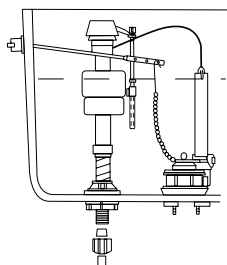


9. **IMPORTANT : Toujours débarrasser le système du sable et la rouille.**

- Enlever la partie supérieure du robinet en levant le levier et en tournant cette partie de 1/8 de tour dans le sens contraire des aiguilles d'une montre.
- Tout en maintenant un contenant au-dessus du robinet désassemblé pour éviter les éclaboussures, ouvrir l'alimentation en eau, puis la fermer à quelques reprises. Laisser l'alimentation en eau fermée.
- Remettre la partie supérieure en place en engageant les oreilles et en tournant de 1/8 de tour dans le sens des aiguilles d'une montre. **S'assurer que la partie supérieure est tournée à la position de blocage. Le robinet peut ne pas s'ouvrir si la par-**

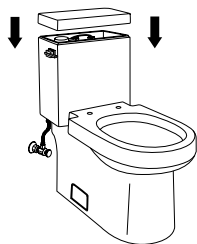
**tie supérieure n'est pas complètement tournée en position de blocage.**

10. Ouvrir l'alimentation en eau de la toilette et vérifier qu'il n'y a pas de fuites. Vérifier les points de raccord de la conduite d'alimentation en eau au robinet à flotteur du réservoir, de la conduite d'alimentation en eau au robinet d'alimentation en eau, ainsi qu'autour de la base de la toilette. Serrer avec précaution tout raccord qui fuit.

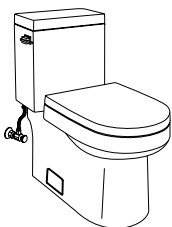


11. Régler le niveau d'eau du réservoir pour qu'il coïncide avec la ligne servant de repère. Tourner la vis de réglage de niveau d'eau (J) pour déplacer la coupelle flottante (K) vers le haut ou vers le bas.

12. Vérifier que la manette du réservoir (L) fonctionne et que son écrou est bien serré (filetage à gauche). De plus, vérifier que la chaîne de levage n'est pas tendue (elle doit être légèrement lâche au repos) et que le clapet du robinet de chasse est bien étanche.



13. Placer délicatement le couvercle de réservoir (M) sur le dessus du réservoir de toilette (A).



14. Installer le siège de toilette (N) selon les instructions du fabricant.

Veillez référer au manuel d'entretien du propriétaire pour le dépannage, les soins et l'entretien.