

Single Handle Lavatory Faucet Grifo De Baño Con Una Manija Robinet De Lavabo À Une Manette

Before Your Installation Antes de Instalar Avant l'installation

Check with the local plumbing code requirements before installation.

Antes de la instalación, consulte las exigencias del código local de plomería.

Vérifier les exigences du code de la plomberie qui s'applique avant de procéder à l'installation.

This product is engineered to meet the EPA watersense flow requirements. The flow rate is governed by the aerator. If replacement is ever required, be sure to request watersense compliant lavatory faucet aerator to retain the water conserving faucets of this product.

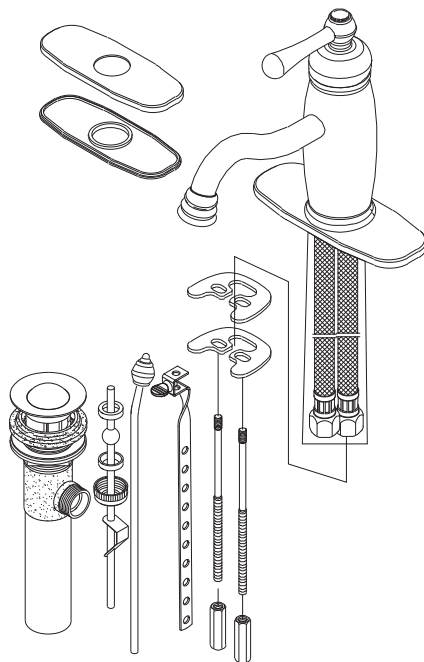
Este producto se ha hecho para cumplir con las exigencias de caudal Water Sense de la EPA. El caudal está controlado por el aireador. Si es necesario efectuar una sustitución, solicite un aireador del grifo del lavabo que cumpla con el programa WaterSense para mantener los grifos que conservan agua de este producto.

Ce produit a été conçu pour répondre aux exigences de débit du programme Watersense de l'EPA. Le débit est réglé par un aérateur. Si jamais il doit être remplacé, s'assurer de demander un aérateur de robinet de salle de bains conforme au programme Watersense pour continuer d'économiser l'eau.

Check to make sure you have the following parts indicated below:

Verifique que tenga todas las partes indicadas:

Vérifier pour vous assurer que vous possédez les pièces au bas:



Tools You Will Need Herramientas Necesarias Outils dont vous aurez besoin



Adjustable wrench

Llave ajustable

Clé à molette



Pipe tape

Cinta selladora para rosca

Ruban pour tuyau



Groove joint plier

Pinzas ajustables

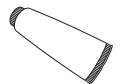
Pince multiprise



Phillips screwdriver

Destornillador cruciforme

Tournevis Phillips



Silicone sealant

Sellador de silicona

Enduit d'étanchéité au silicone

Need Help? Please call our toll-free Customer service line at **1-888-328-2383** for additional assistance or service.
Requiere asistencia? Favor llamar a nuestro servicio a clientes sin costo al **1-888-328-2383** para asistencia adicional o servicio.
Besoin d'aide? Veuillez communiquer avec notre service à la clientèle au numéro sans frais **1-888-328-2383** pour obtenir du service ou de l'aide additionnels..

Faucet Installation Procedures / Instalación del Grifo / Procédures d'installation du robinet

Danze always recommends that plumbing products be installed by a licensed professional.

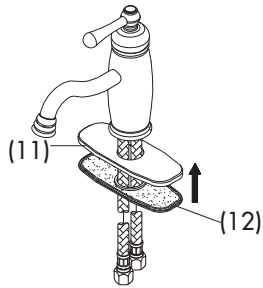
Danze aconseja siempre que sea un profesional autorizado quien instale los productos de plomería.

Danze recommande que les articles de plomberie soient toujours installés par un professionnel qualifié.

Shut off main water supply before installation.

Cierre el suministro de agua antes de instalar.

Couper l'alimentation d'eau principale avant l'installation.



1. Attach cover plate to bottom of faucet with plastic gasket.

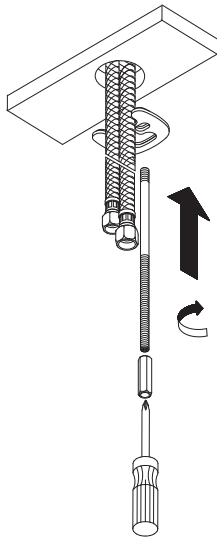
Sujete la placa cubierta al fondo del grifo con un empaque de plástico.

Fixer l'applique sur le dessous du robinet à l'aide du joint de plastique.

Note: If you are not installing the cover plate, please go directly to step 2.

Nota: Si no va a instalar la cubierta, pase directamente al paso 2.

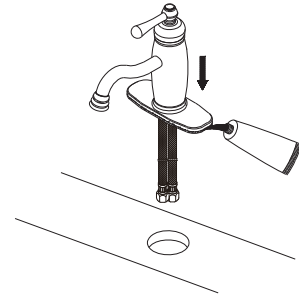
Note: Si vous n'installez pas l'applique, veuillez passer directement à l'étape 2.



3. Attach rubber washer and metal washer onto copper tubes. Screw metal threaded rods onto faucet body.

Coloque la arandela de goma y la de metal en el tubo de cobre. Atornille las varillas de rosca al ensamblaje del grifo.

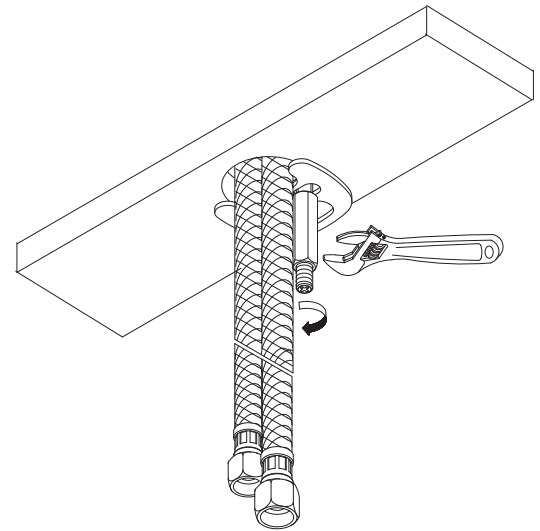
Fixer la rondelle de caoutchouc et la rondelle de métal sur les tuyaux de cuivre. Visser les tiges de métal filetées sur le corps du robinet.



2. Place silicone sealant beneath the plastic gasket and install faucet through center hole.

Ponga la sellador de silicona por debajo del empaque de plástico e instale el grifo por el orificio del centro.

Mettez du enduit d'étanchéité au silicone sous le joint de plastique et installez le robinet dans le trou central.

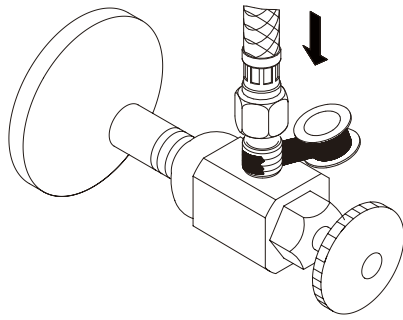


4. Tighten the nut on metal threaded rods.

Ajuste la tuerca en las varillas de metal roscado.

Serrer l'écrou sur les tiges de métal filetées.

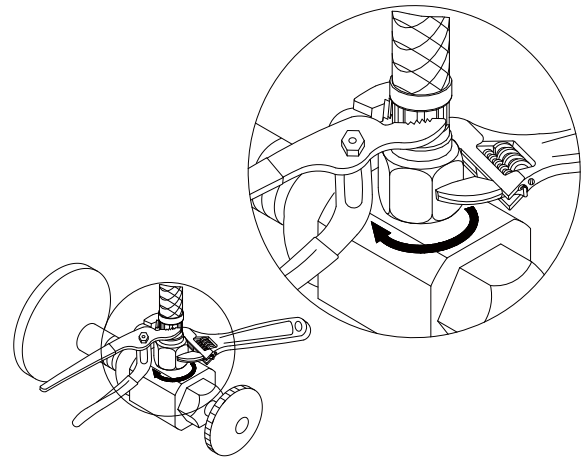
Maintenance Your new faucet is designed for years of trouble-free performance. Keep it looking new by cleaning it periodically with a soft cloth. Avoid abrasive cleaners, steel wool and harsh chemicals as these will dull the finish and void your warranty.



- 5.** The supply hoses fit 3/8" supply valves. Apply pipe sealant tape to threads on valve before attaching the supply hose.

Las mangueras de suministro calzan en válvulas de suministro de 3/8". Aplique cinta de plomería en las roscas de la válvula antes de colocar la manguera de suministro de agua.

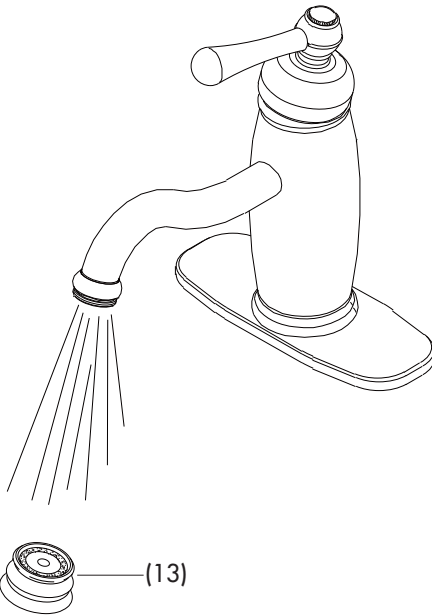
Les boyaux d'alimentation conviennent à des robinets d'alimentation de 9 mm (3/8 po). Appliquer du ruban pour tuyau sur les filets du robinet avant de fixer le boyau d'alimentation.



- 6.** IMPORTANT! Tighten the hose onto water supply. Use two wrenches to avoid twisting hose when tightening.

IMPORTANTE: Ajuste la manguera en la entrada de agua. Use dos pinzas o llaves para evitar retorcer la manguera al ajustarla.

IMPORTANT ! Serrer le boyau sur l'alimentation d'eau. Utiliser deux clés pour éviter de tordre le boyau lors du serrage.



- 7.** After installing faucet, remove aerator and open the hot and cold water supplies. Check for leaks. Turn on faucet handle for one minute to flush debris from faucet. Close the handle and re-assemble the aerator.

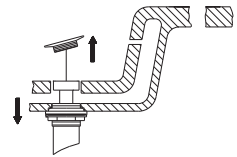
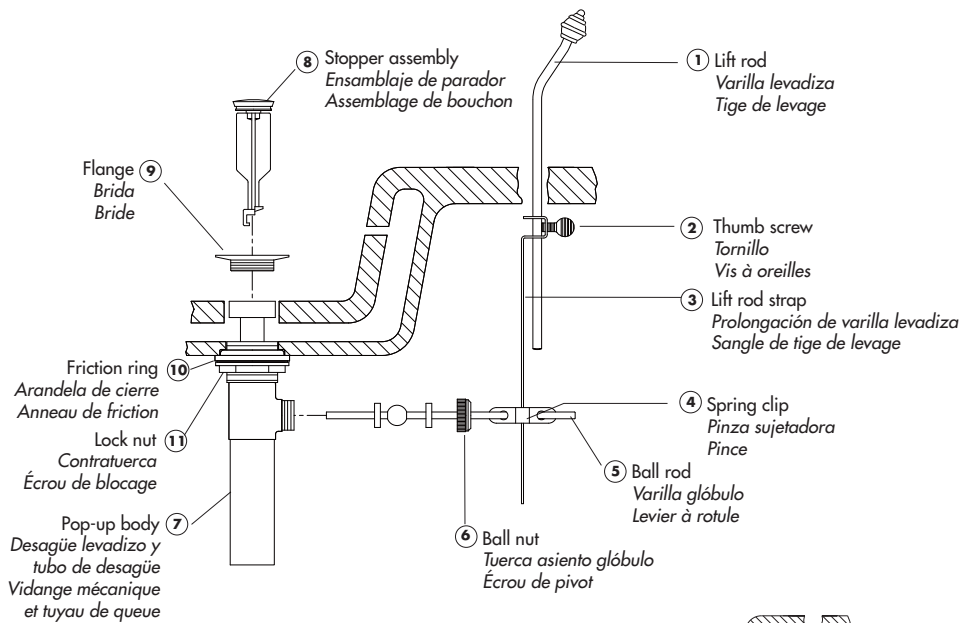
Una vez instalado el grifo, retire el aireador y abra el abastecimiento de agua caliente y fría. Verifique si hay fugas. Abra las manija del grifo durante un minuto para que salga la suciedad. Cierre las manija y vuelva a instalar el aireador.

Lorsque le robinet est installé, enlever le brise-jet et ouvrir l'alimentation d'eau chaude et d'eau froide. Vérifier qu'il n'y a pas de fuites. Ouvrir les manette du robinet et laisser couler l'eau durant une minute pour évacuer tout débris pouvant se trouver dans le robinet. Fermer les manette et remettre le brise-jet en place.

Mantenimiento Su grifo nuevo está diseñado para brindar años de servicio sin problemas. Mantenga su apariencia nueva limpiándolo periódicamente con un paño suave. Evite limpiadores abrasivos, estropajo de acero y químicos cáusticos porque deslustrarán el acabado y anularán la garantía.

Entretien Votre nouveau robinet est conçu pour fonctionner sans problème, des années durant. Le nettoyez périodiquement avec un chiffon doux pour qu'il conserve la même apparence qu'à l'état neuf. Éviter les nettoyeurs abrasifs, la laine d'acier et les produits chimiques forts puisqu'ils endommageront le fini et rendront votre garantie nulle.

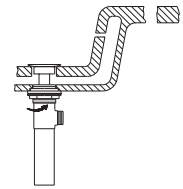
Pop-Up Drain Installation/Instalación del Desagüe Levadizo/Installation de la vidange mécanique



1. Remove old drain assembly. Clean all sink surfaces to remove old putty and dirt before installing new drain.

Remueva el ensamblaje del desagüe en uso. Antes de colocar el nuevo desagüe limpie el fregadero para remover la suciedad y residuos de material.

Enlever le vieux drain. Nettoyer toutes les surfaces de l'évier pour enlever le vieux mastic et la saleté avant d'installer un nouveau drain.



4. Thread lock nut (11) from underside of sink until rubber washer sits securely inside opening of sink. Tighten lock nut.

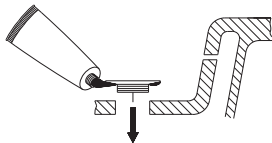
Enrosque la contratuerca (11) por debajo del lavabo hasta que el empaque de caucho se asegure dentro del orificio del lavabo. Apriete la contratuerca.

Visser l'écrou de blocage (11) en dessous du lavabo jusqu'à ce que la rondelle de caoutchouc soit solidement placée à l'intérieur de l'ouverture du lavabo. Serrer l'écrou de blocage.

2. Place a ring of silicone sealant around drain opening of sink.

Aplique silicona alrededor de la boca de drenaje en el lavamanos.

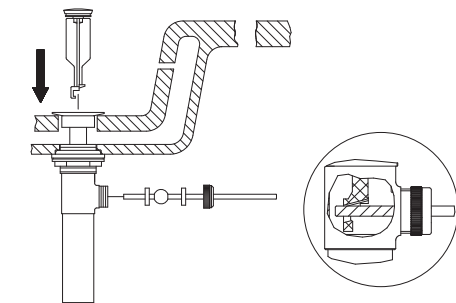
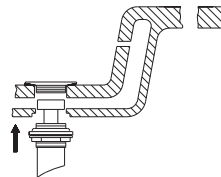
Mettre de l'enduit d'étanchéité au silicone autour de l'ouverture du drain du lavabo.



3. Insert threaded end of drain body up through drain hole and attach flange (9) to body.

Introduzca el extremo roscado del tubo del desagüe por el orificio en el lavabo y fije la brida (9) al tubo.

Insérer l'extrémité filetée du corps du drain dans l'orifice de drain et fixer la bride (9) au corps.



5. Insert stopper assembly (8) into drain. Insert ball rod (5) into rod port and into hole at bottom of main plunger.

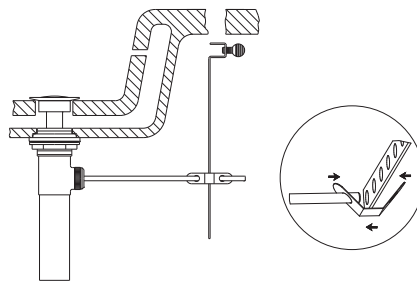
Introduzca el ensamblaje de parador (8). Introduzca la varilla glóbulo (5) en la abertura lateral del tubo del desagüe y en el hoyo al fondo del obturador.

Insérer le assemblage de bouchon (8) dans le drain. Insérer le levier à rotule (5) dans l'orifice de levier et dans le trou au bas du dispositif principal de fermeture mobile.

6. Place one end of spring clip (4) on end of ball rod (5). Pass the tip of the rod through the hole in the lift rod strap (3) and then through the hole on the other end of the spring clip (4).

Coloque un extremo de la pinza sujetadora (4) en el extremo de la varilla glóbulo (5). Pase la varilla por un hoyo en la prolongación de la varilla levadiza (3) y entonces por el otro hoyo en la pinza sujetadora (4).

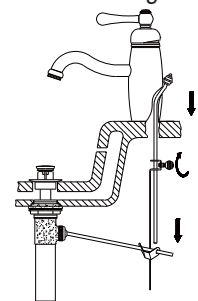
Mette une extrémité de la pince (4) au bout du levier à rotule (5). Passer l'extrémité du levier dans l'orifice de la sangle de tige de levage (3) dans l'orifice de la pince (4).



7. Insert bottom of lift rod (1) into hole at top of lift rod strap (3). Tighten with thumb screw (2).

Inserte el extremo inferior de la varilla levadiza (1) en el orificio en el extremo superior de la prolongación de la varilla levadiza (3). Apriete con el tornillo (2).

Insérer la partie inférieure de la tige de levage (1) dans l'orifice sur le dessus de la sangle de tige de levage (3). Serrer à l'aide de la vis à oreilles (2).



Trouble-Shooting / Guía de Solucionar Problemas / Dépannage

If you've followed the instructions carefully and your faucet still does not work properly, take these corrective steps.

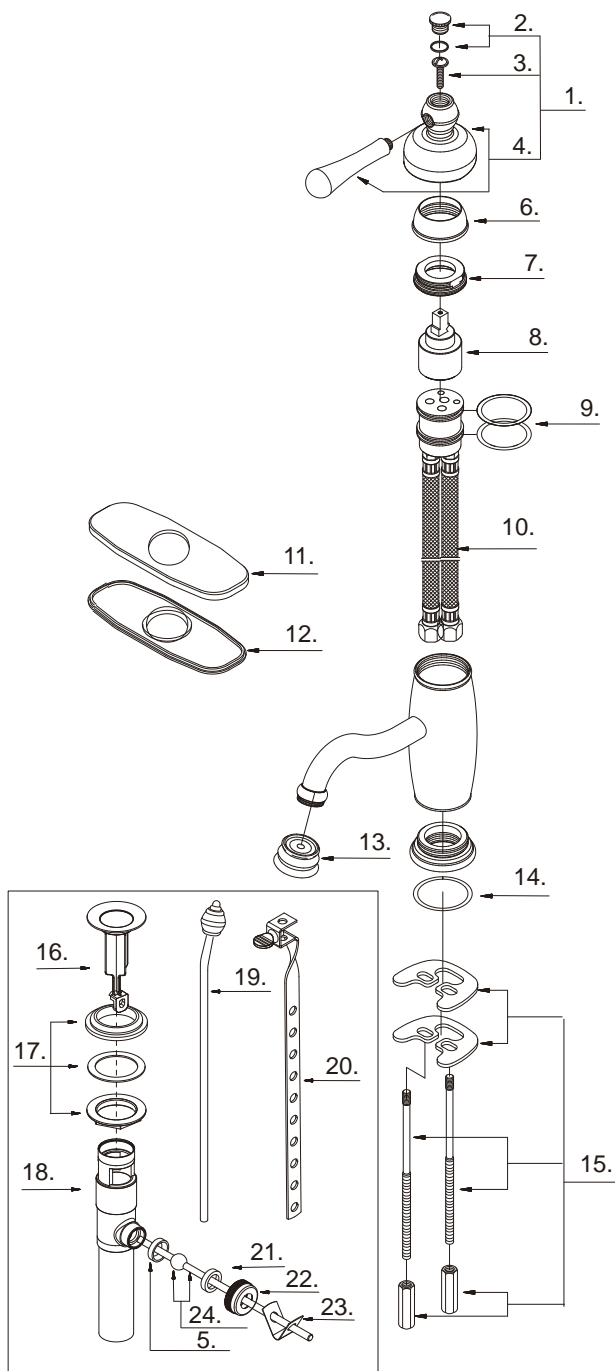
Si usted ha seguido las instrucciones cuidadosamente y su grifo todavía no funciona correctamente, siga estos pasos correctivos.

Si vous avez suivi attentivement les instructions et que votre robinet ne fonctionne toujours pas correctement, apporter les correctifs suivants.

Problem/Problema/Problème	Cause/Causa/Cause	Action/Solución/Correctif
Leaks underneath handle.	Adjusting ring (7) or cap (6) have come loose.	Tighten the adjusting ring (7) or cap (6).
<i>Goteo debajo de la manija.</i>	<i>Anillo de ajuste (7) o tapón (6) se han suelto.</i>	<i>Apriete el anillo de ajuste (7) o tapón (6).</i>
<i>Fuites sous la manette.</i>	<i>L'anneau de réglage (7) ou le capuchon (6) est desserré.</i>	<i>Serrer l'anneau de réglage (7) ou le capuchon (6).</i>
Aerator (13) leaks or has an inconsistent water flow pattern.	Aerator (13) is dirty or misfitted.	Unscrew the aerator (13) to check rubber packing or replace the aerator.
<i>El aireador (13) gotea o el chorro de agua está irregular.</i>	<i>El aireador (13) está sucio o mal puesto.</i>	<i>Destornille el aireador (13) para chequear el empaque de caucho o reemplace el aireador.</i>
<i>Le brise-jet (13) fuit ou la diffusion des jets qui s'en écoulent n'est pas uniforme.</i>	<i>Le brise-jet (13) est mal ajusté ou sale.</i>	<i>Dévisser le brise-jet (13) pour vérifier le joint en caoutchouc ou remplacer le brise-jet.</i>

Need Help? Please call our toll-free Customer service line at **1-888-328-2383** for additional assistance or service.
Requiere asistencia? Favor llamar a nuestro servicio a clientes sin costo al **888-328-2383** para asistencia adicional o servicio.
Besoin d'aide? Veuillez communiquer avec notre service à la clientèle au numéro sans frais **888-328-2383** pour obtenir du service ou de l'aide additionnels.

Replacement Parts / Repuestos / Pièces de rechange



- | | |
|---|-------------|
| 1 ^o . Metal Handle Assembly/Ensamblaje de manija metálicas/
Assemblage de manette en métal | A602462 |
| 2 ^o . Handle Cap/Tapón/Capuchon de la manette | A603284 |
| 3. Screw (M4 * 20mm L)/Tornillo (M4 * 20mm L)/Vis (M4 * 20mm L) | A075060 |
| 4 ^o . Metal Handle/Manija metálicas/Manette en métal | A602643 |
| 5. Washer (Inner)/Arandela (Interno)/Rondelle (Intérieur) | A200109 |
| 6 ^o . Cap/Tapón/Capuchon | A103046 |
| 7. Adjusting Ring/Anillo de ajuste/Bague de réglage | A104057 |
| 8. Ceramic Disc Cartridge/Cartucho de disco cerámico/
Cartouche à disque en céramique | A507348N |
| 9. O-Ring (Ø1-1/4" ID * Ø1-1/2" OD)/
Empaque circular (Ø1-1/4 pulg. ID * Ø1-1/2 pulg. OD)/
Joint torique (Ø1-1/4 po ID * Ø1-1/2 po OD) | A004008N |
| 10. Hose/Manguera/Boyau | A105172N |
| 11 ^o . Cover Plate/Cubierta/Applique | A007059 |
| 12. Gasket/Empaque/Joint | A011053NF |
| 13 ^o . Aerator/Aireador/Brise-jet | A500973N-51 |
| 14. O-Ring (Ø1-3/4" ID * Ø1-15/16" OD)/
Empaque circular (Ø1-3/4 pulg. ID * Ø1-15/16 pulg. OD)/
Joint torique (Ø1-3/4 po ID * Ø1-15/16 po OD) | A004045 |
| 15. Mounting Hardware Assembly/Ensamblaje de ferreteria de montaje/
Assemblage du matériel de fixation | A603594 |
| 16 ^o . Stopper Assembly/Ensamblaje de parador/Assemblage de bouchon | A663121 |
| 17. Washer and Nut/Arandela y tuerca/Rondelle et l'écrou | A663122 |
| 18. Pop-Up Body/Desagüe levadizo y tubo de desagüe/
Vidange mécanique et tuyau de queue | A605222 |
| 19 ^o . Lift Rod/Varilla de elevación/Tige de levage | A025119 |
| 20. Lift Rod Strap/Varilla levadiza/Sangle de tige de levage | A603509 |
| 21. Washer (Outer)/Arandela (Externo)/Rondelle (Externe) | A200009 |
| 22. Ball Nut/Tuerca asiento globule/Écrou de pivot | A009063 |
| 23. Spring Clip/Pinza sujetadora/Pince | A120110 |
| 24 ^o . Ball Rod (6-5/16" L)/Varilla globule (6-5/16 pulg. L)/
Levier à rotule (6-5/16 po L) | A026005 |

D221016 (V8)

Need Help? Please call our toll-free Customer service line at **1-888-328-2383** for additional assistance or service.
Requiere asistencia? Favor llamar a nuestro servicio a clientes sin costo al **1-888-328-2383** para asistencia adicional o servicio.
Besoin d'aide? Veuillez communiquer avec notre service à la clientèle au numéro sans frais **1-888-328-2383** pour obtenir du service ou de l'aide additionnels.