



Illustrated Parts List

Liste de pièces illustrée

Lista ilustrada de partes

Replacement parts, call :
Les pièces de rechange, appelez :
Partes de reemplazo, llame :

1-888-328-2383
WWW.DANZE.COM

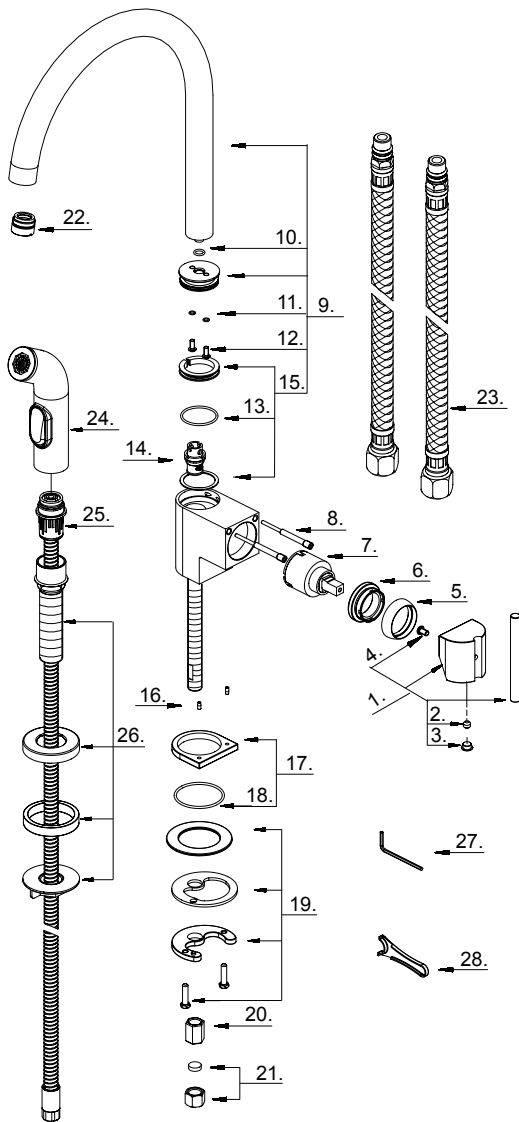


D404444

Single Handle Kitchen Faucet

Robinet de cuisine à ue manette

Grifo para cocina una manija



D404444 (VA)

Model #	Finishes	Fini	Acabado
D404444	Chrome	Chrome	Cromo
D404444SS	Stainless Steel	Acier Inoxydable	Acero Inoxidable

Part Name	Nom de la pièce	Nombre de Parte	Part # # de pièce # de Parte
1°. Metal Handle Assembly	Assemblage de manette en métal	Ensamblaje de manija metálicas	A602692
2. Screw (M5 * 4 mm L)	Vis (M5 * 4 mm L)	Tornillo (M5 * 4 mm L)	A075052
3. Handle Insert	Pièce rapportée pour manettes	Tapa de manijas	A028046M
4. Screw (3/16" - 24 * 5/16 L)	Vis (3/16 po - 24 * 5/16 L)	Tornillo (3/16 pulg. - 24 * 5/16 L)	A008017
5°. Cap	Capuchon	Tapón	A103262
6. Locking Nut	Écrou de blocage	Contratuercas	A104002
7. Ceramic Disc Cartridge	Cartouche à disque en céramique	Cartucho de disco cerámico	A507348N
8. Screw	Vis	Tornillo	A065180
9°. Spout Assembly	Assemblage du bec	Ensamblaje de vertedor	A606331N
10. O-Ring (Ø3/16" ID * Ø5/16" OD)	Joint torique (Ø3/16 po ID * Ø5/16 po OD)	Empaque circular (Ø3/16 pulg. ID * Ø5/16 pulg. OD)	A004127N
11. O-Ring (Ø3/16" ID * Ø1/4" OD)	Joint torique (Ø3/16 po ID * Ø1/4 po OD)	Empaque circular (Ø3/16 pulg. ID * Ø1/4 pulg. OD)	A004527N
12. Screw (M4 * 8 mm L)	Vis (M4 * 8 mm L)	Tornillo (M4 * 8 mm L)	A008680
13. O-Ring (Ø1-3/16" ID * Ø1-3/8" OD)	Joint torique (Ø1-3/16 po ID * Ø1-3/8 po OD)	Empaque circular (Ø1-3/16 pulg. ID * Ø1-3/8 pulg. OD)	A048028
14. Diverter w/Vacuum Breaker	Inverseur avec dispositif antisiphonique	Cambiador de flujo con dispositivo de contacto de succión	A051213N
15. Spout Seal Kit	Ensemble d'anneaux d'étanchéité pour le bec	Juego del sello para boquilla	A603952
16. Locating Pin	Broche d'alignement	Espiga posicionadora	A239468
17°. Base Trim Ring	Garniture circulaire de base	Argolla ornamental e la base	A607458
18. O-Ring (Ø1-5/8" ID * Ø1-13/16" OD)	Joint torique (Ø1-5/8 po ID * Ø1-13/16 po OD)	Empaque circular (Ø1-5/8 pulg. ID * Ø1-13/16 pulg. OD)	A072032
19. Mounting Hardware Assembly	Assemblage du matériel de fixation	Ensamblaje de ferreteria de montaje	A603042
20. Lock Nut	Écrou de blocage	Contratuercas	A070075
21. Plug	Bouchon	Tapón	A603838N
22°. Aerator	Brise-jet	Aireador	A500160N
23. Supply Hose	Tuyau d'alimentation d'eau	Tube de suministro de agua	A105127N
24°. Side Spray	Douchette de cuisine	Rociador para cocina	A503127N
25°. Spray Hose	Boyau d'arroseur	Manguera del rociador	A511006N
26°. Spray Holder Assembly (3-15/16" L)	Assemblage d'arroseur (3-15/16 po L)	Juego de rociador (3-15/16 pulg. L)	A603324
27. Hex Wrench (H2.5 * 19mm L * 53mm L)	Clé hexagonale (H2.5 * 19mm L * 53mm L)	Llave hexagonal (H2.5 * 19mm L * 53mm L)	A031000
28°. Aerator Wrench	Clé pour brise-jet	Llave para aireador	A031025

⊙ Available in all finishes above
⊙ Disponible dans tous les finis susmentionnés
⊙ Disponible en todos los acabados