

Two-Handle Lavatory Faucet Grifo De Baño Con Dos Manijas Robinet De Lavabo À Poignée Double

Before Your Installation Antes de Instalar Avant l'installation

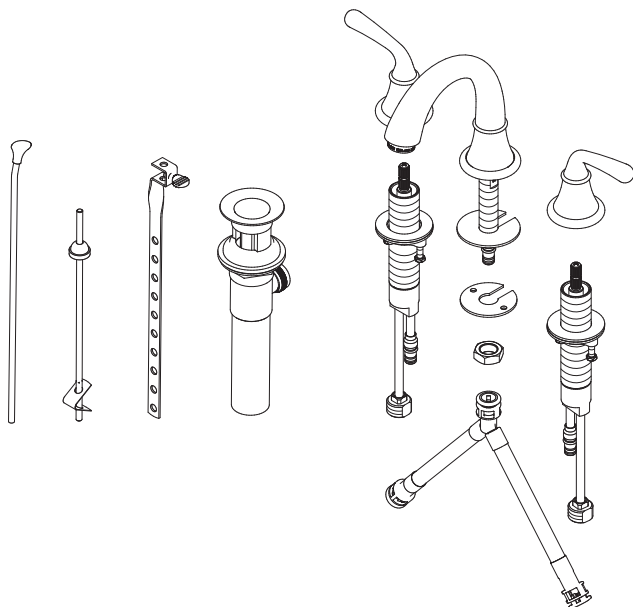
Check with the local plumbing code requirements before installation.
Antes de la instalación, consulte las exigencias del código local de plomería.

Vérifier les exigences du code de la plomberie qui s'applique avant de procéder à l'installation.

Check to make sure you have the following parts indicated below:

Verifique que tenga todas las partes indicadas:

Vérifier pour vous assurer que vous possédez les pièces au bas:



Tools You Will Need Herramientas Necesarias Outils dont vous aurez besoin



Adjustable wrench

Llave ajustable

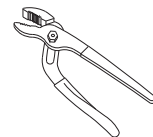
Clé à molette



Pipe tape

Cinta selladora para rosca

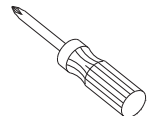
Ruban pour tuyau



Groove joint plier

Pinzas ajustables

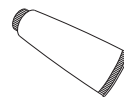
Pince multiprise



Phillips screwdriver

Destornillador cruciforme

Tournevis Phillips



Silicone sealant

Sellador de silicona

Enduit d'étanchéité au silicone

Faucet Installation Procedures / Instalación del Grifo / Procédure d'installation du robinet

Danze always recommends that plumbing products be installed by a licensed professional.

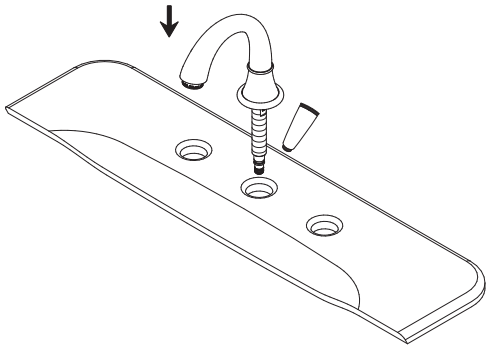
Danze aconseja siempre que sea un profesional autorizado quien instale los productos de plomería.

Danze recommande que les articles de plomberie soient toujours installés par un professionnel qualifié.

Shut off main water supply before installation.

Cierre el suministro de agua antes de instalar.

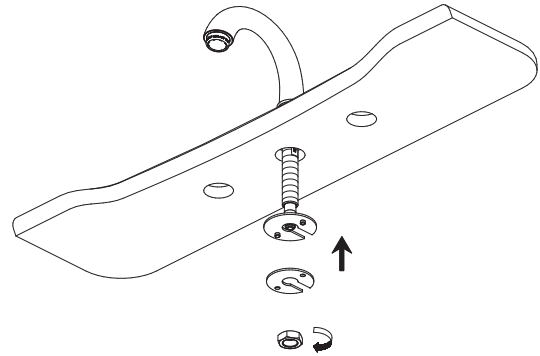
Couper l'alimentation d'eau principale avant l'installation.



1. Apply silicone sealant around bottom of spout trim ring. Insert spout into 1 1/2" diameter mounting hole in deck from above.

Ponga sellante de silicona alrededor de la base del anillo ornamental del grifo. Introduzca por arriba el vertedor en el orificio de montaje de 1-1/2" de diámetro situado en el soporte.

Appliquez l'enduit d'étanchéité à la silicone autour du bas de la garniture circulaire de bec. Insérer le bec, par le dessus, dans le trou de montage d'un diamètre de 1-1/2 po du tablier.



2. From underneath the sink, install the rubber washer, metal washer, lock nut and adapter.

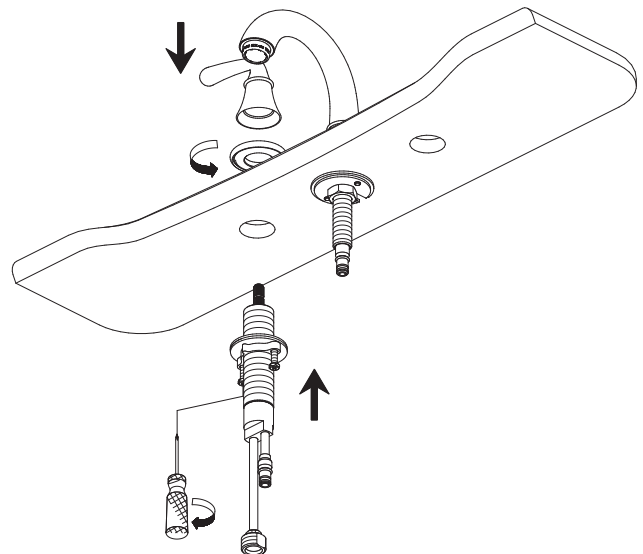
Instale la arandela de goma, la arandela de metal, la contratuerca y la adaptador.

Installer la rondelle en caoutchouc, la rondelle de métal, l'écrou de blocage et la adaptateur.

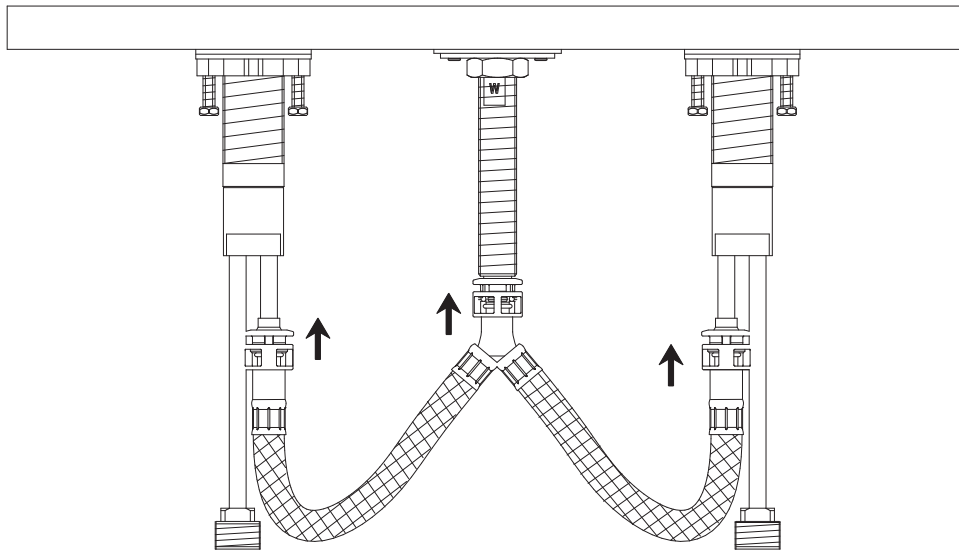
3. Install the valve body through up the mounting hole, and then secure the handle base to the valve body. Then install the handle trim into the handle base, align handle so that it is horizontal when valve is completely closed.

Instale el cuerpo de la válvula por el orificio de montaje, y sujete la base de la manija al cuerpo de la válvula.

Installer le corps du robinet dans le trou de montage en passant par le dessous, et y fixer ensuite la base de la manette.



Maintenance Your new faucet is designed for years of trouble-free performance. Keep it looking new by cleaning it periodically with a soft cloth. Avoid abrasive cleaners, steel wool and harsh chemicals as these will dull the finish and void your warranty.



4. Install quick connects on hot and cold inlets.

Note: To install the quick fittings, follow these simple steps:

- A. Push quick connect housing firmly upwards onto spout tube until a click is heard.
- B. Pull down on quick connect housing. If you cannot pull off, the quick connect is secure.

To disconnect (C):

Push up housing tight to clip. While holding assembly together, push down complete assembly to release from spout tube.

Instale las conexiones rápidas en las tomas de agua caliente y fría.

Nota: Para instalar los empalmes rápidos, siga estas indicaciones:

- A. Empuje firmemente hacia arriba la conexión rápida en el tubo del vertedor hasta que oiga un 'clik'.
- B. Tire de la conexión rápida hacia abajo. Si no consigue sacarla, la conexión rápida está bien instalada.

Para desconectar (C):

Empuje la conexión rápida hacia arriba apretando el clip. Sujete el conjunto y tire hacia abajo para sacarlo del tubo del vertedor.

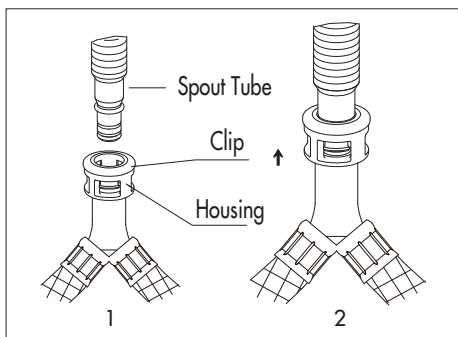
Installer les connecteurs rapides sur les tuyaux d'eau chaude et froide.

Remarque: Pour installer les connecteurs rapides, suivre les étapes ci-dessous :

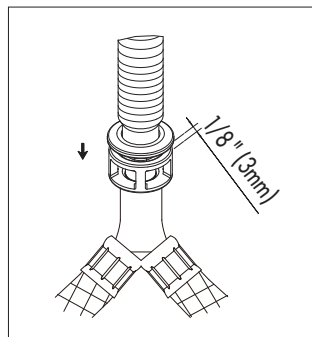
- A. Enfoncer fermement le boîtier du connecteur rapide sur le tuyau du bec jusqu'à ce qu'un clic se fasse entendre.
- B. Tirer sur le boîtier du connecteur rapide pour vérifier qu'il est fixé solidement.

Pour enlever les connecteurs (C) :

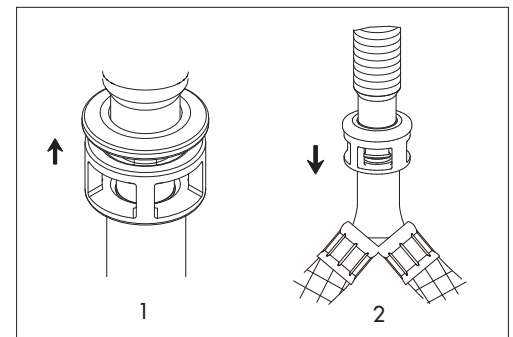
Pousser le boîtier contre la fixation. Tenir le tout et le tirer vers le bas pour dégager les connecteurs du tuyau du bec.



A



B

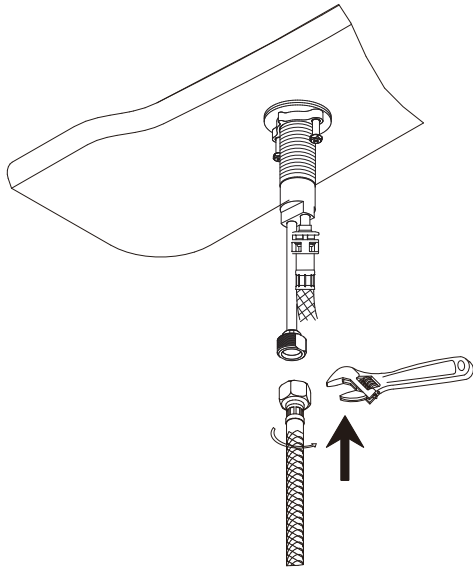


C

Mantenimiento Su grifo nuevo está diseñado para brindar años de servicio sin problemas. Mantenga su apariencia nueva limpiándolo periódicamente con un paño suave. Evite limpiadores abrasivos, estropajo de acero y químicos cáusticos porque deslustrarán el acabado y anularán la garantía.

Entretien Votre nouveau robinet est conçu pour fonctionner sans problème, des années durant. Le nettoyez périodiquement avec un chiffon doux pour qu'il conserve la même apparence qu'à l'état neuf. Éviter les nettoyants abrasifs, la laine d'acier et les produits chimiques forts puisqu'ils endommageront le fini et rendront votre garantie nulle.

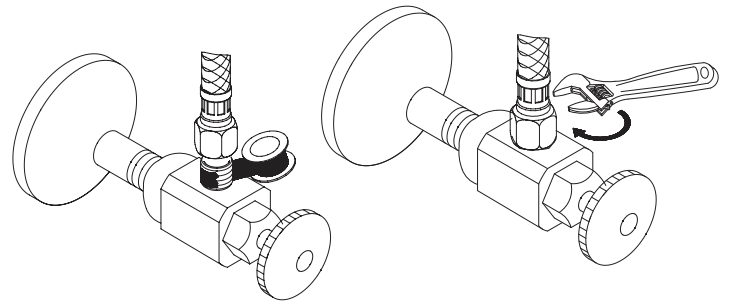
Faucet Installation Procedures / Instalación del Grifo / Procédures d'installation du robinet



- 5.** Connect water supply tube and tighten with lock nut.

Conecte el tubo de suministro de agua y ajústelo con la contratuerca.

Raccorder le tuyau d'alimentation d'eau et serrer à l'aide de l'écrou de blocage.



- 6.** The supply hoses fit 3/8" supply valves. Apply pipe sealant tape to threads on valve before attaching the supply hose. Tighten the hose onto water supply.

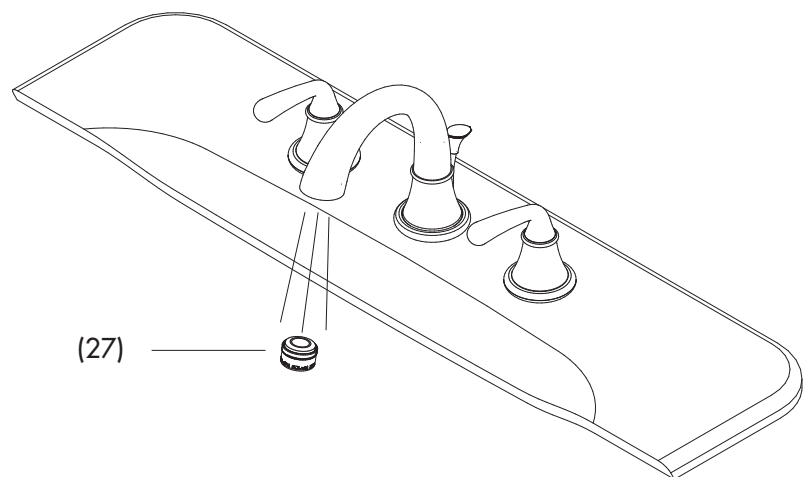
Las mangueras de suministro calzan en válvulas de suministro de 3/8". Aplique cinta de plomería en las roscas de la válvula antes de colocar la manguera de suministro de agua. Ajuste la manguera en la boca de entrada del agua.

Les boyaux d'alimentation conviennent à des robinets d'alimentation de 9 mm (3/8 po). Appliquer du ruban pour tuyau sur les filets du robinet avant de fixer le boyau d'alimentation. Visser le boyau sur la conduite d'alimentation d'eau.

- 7.** After installing faucet, remove aerator (27) and open the hot and cold water supplies. Check for leaks. Turn on faucet handles for one minute to flush debris from faucet. Close the handles and re-assemble the aerator.

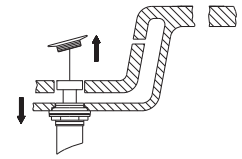
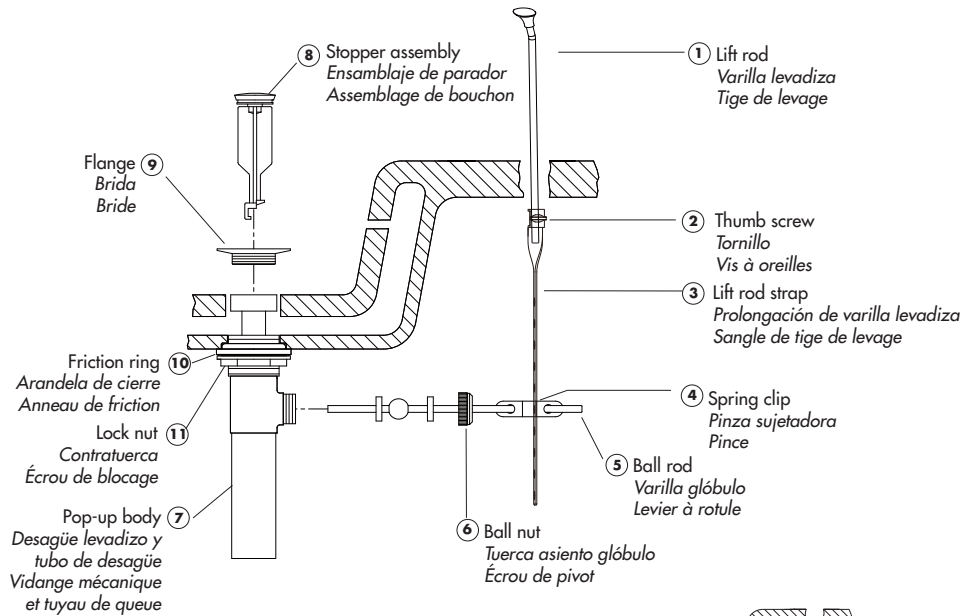
Una vez instalado el grifo, retire el aireador (27) y abra el abastecimiento de agua caliente y fría. Verifique si hay fugas. Abra las manijas del grifo durante un minuto para que salga la suciedad. Cierre las manijas y vuelva a instalar el aireador.

Lorsque le robinet est installé, enlever le brise-jet (27) et ouvrir l'alimentation d'eau chaude et d'eau froide. Vérifier qu'il n'y a pas de fuites. Ouvrir les manettes du robinet et laisser couler l'eau durant une minute pour évacuer tout débris pouvant se trouver dans le robinet. Fermer les manettes et remettre le brise-jet en place.



Maintenance Your new faucet is designed for years of trouble-free performance. Keep it looking new by cleaning it periodically with a soft cloth. Avoid abrasive cleaners, steel wool and harsh chemicals as these will dull the finish and void your warranty.

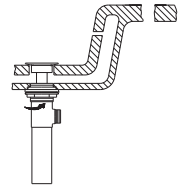
Pop-Up Drain Installation/Instalación del Desagüe Levadizo/Installation de la vidange mécanique



1. Remove old drain assembly. Clean all sink surfaces to remove old putty and dirt before installing new drain.

Remueva el ensamblaje del desagüe en uso. Antes de colocar el nuevo desagüe limpie el fregadero para remover la suciedad y residuos de material.

Enlever le vieux drain. Nettoyer toutes les surfaces de l'évier pour enlever le vieux mastic et la saleté avant d'installer un nouveau drain.



2. Place a ring of silicone sealant around drain opening of sink.

Aplique silicona alrededor de la boca de drenaje en el lavamanos.

Mettre de l'enduit d'étanchéité au silicone autour de l'ouverture du drain du lavabo.

3. Insert threaded end of drain body up through drain hole and attach flange (9) to body.

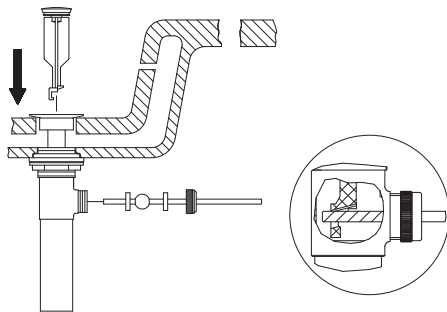
Introduzca el extremo roscado del tubo del desagüe por el orificio en el lavabo y fije la brida (9) al tubo.

Insérer l'extrémité filetée du corps du drain dans l'orifice de drain et fixer la bride (9) au corps.

4. Thread lock nut (11) from underside of sink until rubber washer sits securely inside opening of sink. Tighten lock nut.

Enrosque la contratuercas (11) por debajo del lavabo hasta que el empaque de caucho se asegure dentro del orificio del lavabo. Apriete la contratuercas.

Visser l'écrou de blocage (11) en dessous du lavabo jusqu'à ce que la rondelle de caoutchouc soit solidement placée à l'intérieur de l'ouverture du lavabo. Serrer l'écrou de blocage.



5. Insert stopper assembly (8) into drain. Insert ball rod (5) into rod port and into hole at bottom of main plunger.

Introduzca el ensamblaje de parador (8). Introduzca la varilla glóbulo (5) en la abertura lateral del tubo del desagüe y en el hoyo al fondo del obturador.

Insérer le assemblage de bouchon (8) dans le drain. Insérer le levier à rotule (5) dans l'orifice de levier et dans le trou au bas du dispositif principal de fermeture mobile.

6. Place one end of spring clip (4) on end of ball rod (5). Pass the tip of the rod through the hole in the lift rod strap (3) and then through the hole on the other end of the spring clip (4).

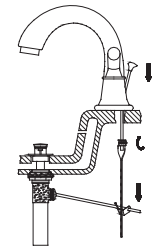
Coloque un extremo de la pinza sujetadora (4) en el extremo de la varilla glóbulo (5). Pase la varilla por un hoyo en la prolongación de la varilla levadiza (3) y entonces por el otro hoyo en la pinza sujetadora (4).

Mettre une extrémité de la pince (4) au bout du levier à rotule (5). Passer l'extrémité du levier dans l'orifice de la sangle de tige de levage (3) dans l'orifice de la pince (4).

7. Insert bottom of lift rod (1) into hole at top of lift rod strap (3). Tighten with thumb screw (2).

Inserte el extremo inferior de la varilla levadiza (1) en el orificio en el extremo superior de la prolongación de la varilla levadiza (3). Apriete con el tornillo (2).

Insérer la partie inférieure de la tige de levage (1) dans l'orifice sur le dessus de la sangle de tige de levage (3). Serrer à l'aide de la vis à oreilles (2).



Mantenimiento Su grifo nuevo está diseñado para brindar años de servicio sin problemas. Mantenga su apariencia nueva limpiándolo periódicamente con un paño suave. Evite limpiadores abrasivos, estropajo de acero y químicos cáusticos porque deslustrarán el acabado y anularán la garantía.

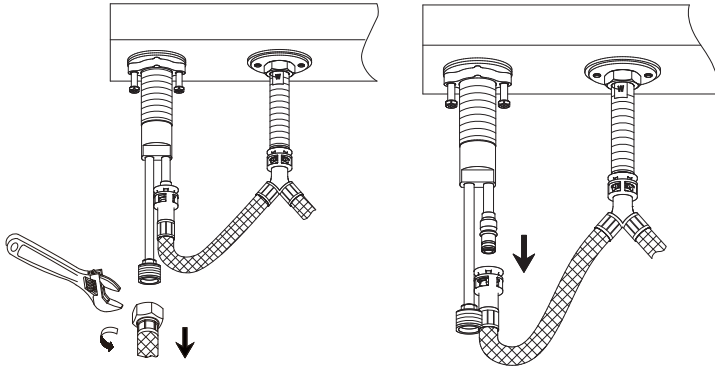
Entretien Votre nouveau robinet est conçu pour fonctionner sans problème, des années durant. Le nettoyez périodiquement avec un chiffon doux pour qu'il conserve la même apparence qu'à l'état neuf. Éviter les nettoyeurs abrasifs, la laine d'acier et les produits chimiques forts puisqu'ils endommageront le fini et rendront votre garantie nulle.

Ceramic Cartridge Replacement / Reemplazo del cartucho cerámico / Remplacement de la cartouche de céramique

Shut off water to valve by closing the water system.

Corte el agua en la válvula cerrando la entrada general de agua.

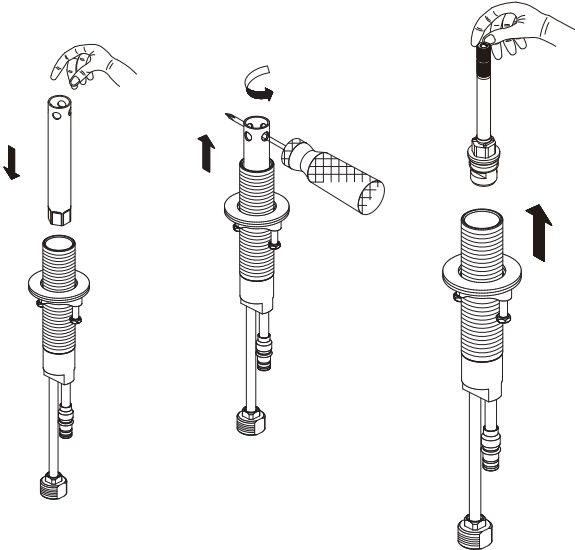
Couper l'eau au robinet en fermant le système d'alimentation en eau.



1. Remove water supply tube, supply hose from valve body.

Quite el tubo de alimentación de agua y la manguera de alimentación del cuerpo de la válvula.

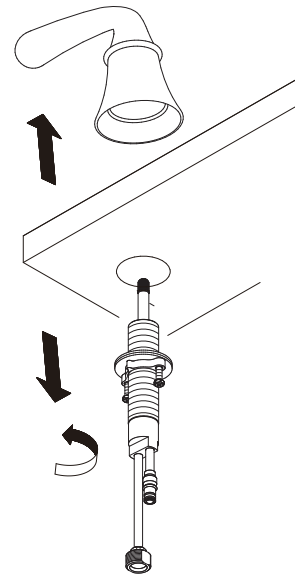
Enlever le tuyau d'alimentation d'eau et le boyau d'alimentation du corps du robinet.



3. Use sleeve wrench (special tool available from Danze customer service) to remove the cartridge from valve body.

Utilice la llave para manguito (herramienta especial disponible de servicio de cliente de Danze) para quitar el cartucho del cuerpo de la válvula.

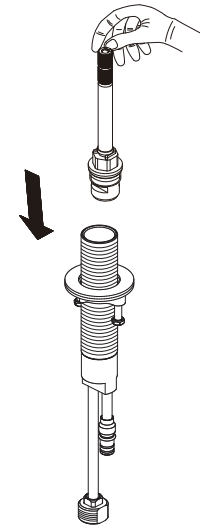
Utiliser la clé de type manchon (outil spécial disponible aux services à la clientèle de Danze) pour enlever la cartouche du corps du robinet.



2. Remove handle assembly.

Retire el conjunto de la manija.

Enlever la manette.



4. Install new cartridge into valve body by following step 1, 2 and 3 reversely.

Instale el nuevo cartucho en el cuerpo de la válvula siguiendo para ello las etapas 1, 2 y 3 en sentido contrario.

Installer la nouvelle cartouche dans le corps du robinet en effectuant les étapes 1, 2 et 3 dans l'ordre inverse.

Need Help? Please call our toll-free Customer service line at **1-888-328-2383** or **WWW.DANZE.COM** for additional assistance or service.

Requiere asistencia? Favor llamar a nuestro servicio a clientes sin costo al **1-888-328-2383** o **WWW.DANZE.COM** para asistencia adicional o servicio.

Besoin d'aide? Veuillez communiquer avec notre service à la clientèle au numéro sans frais **1-888-328-2383** ou **WWW.DANZE.COM** pour obtenir du service ou de l'aide additionnels.

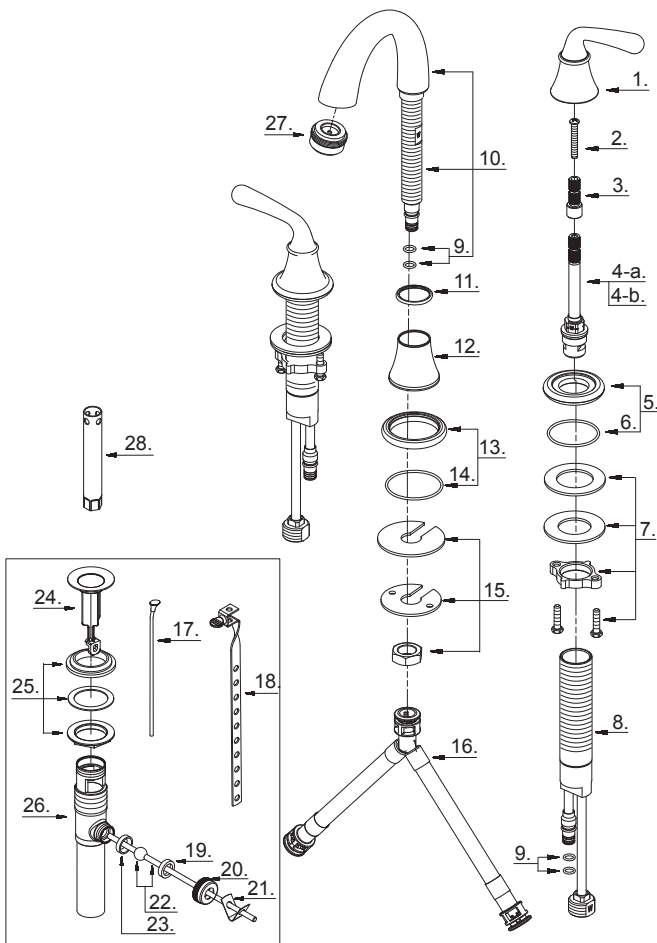
Trouble-Shooting / Guía de Solucionar Problemas / Dépannage

If you've followed the instructions carefully and your faucet still does not work properly, take these corrective steps.

Si usted ha seguido las instrucciones cuidadosamente y su grifo todavía no funciona correctamente, sigue estos pasos correctivos.

Si vous avez suivi attentivement les instructions et que votre robinet ne fonctionne toujours pas correctement, apporter les correctifs suivants.

Problem/Problema/Problème	Cause/Causa/Cause	Action/Solución/Correctif
Aerator (27) leaks or has an inconsistent water flow pattern.	Aerator (27) is dirty or misfitted.	Unscrew the aerator (27) to check rubber packing or replace the aerator.
<i>El aireador (27) gotea o el chorro de agua está irregular.</i>	<i>El aireador (27) está sucio o mal puesto.</i>	<i>Destornille el aireador (27) para chequear el empaque de caucho o reemplace el aireador.</i>
<i>Le brise-jet (27) fuit ou la diffusion des jets qui s'en écoulent n'est pas uniforme.</i>	<i>Le brise-jet (27) est mal ajusté ou sale.</i>	<i>Dévisser le brise-jet (27) pour vérifier le joint en caoutchouc ou remplacer le brise-jet.</i>



D303056

Need Help? Please call our toll-free Customer service line at **1-888-328-2383** or **WWW.DANZE.COM** for additional assistance or service.

Requiere asistencia? Favor llamar a nuestro servicio a clientes sin costo al **1-888-328-2383** o **WWW.DANZE.COM** para asistencia adicional o servicio.

Besoin d'aide? Veuillez communiquer avec notre service à la clientèle au numéro sans frais **1-888-328-2383** ou **WWW.DANZE.COM** pour obtenir du service ou de l'aide additionnels.