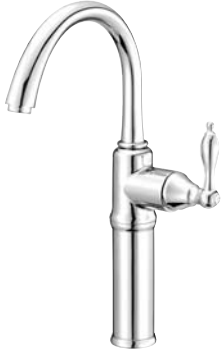


# Danze®



D221040

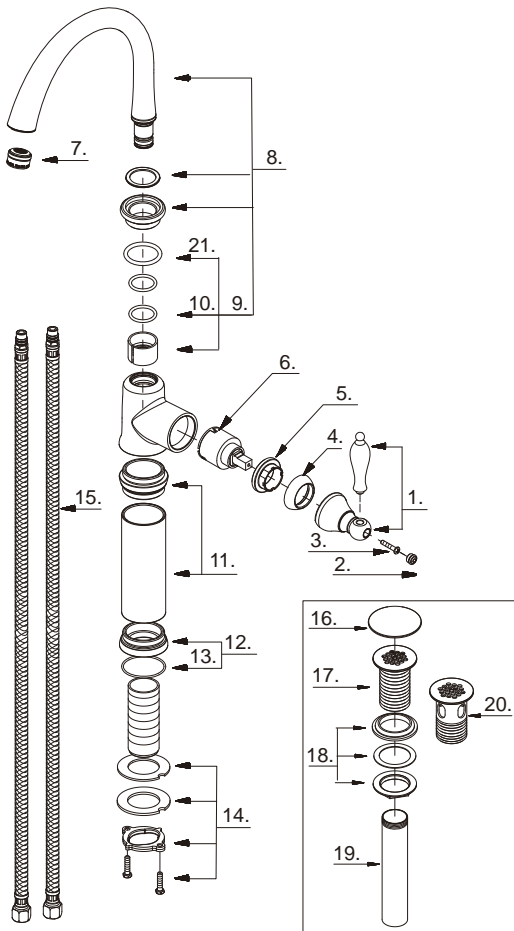
**Single Handle Lavatory Faucet**  
**Robinet de lavabo à une manette**  
**Grifo para lavabo con una manija**

**Illustrated Parts List**  
**Liste de pièces illustrée**  
**Lista ilustrada de partes**

Replacement parts, call :  
 Les pièces de rechange, appelez :  
 Partes de reemplazo, llame :

**1-888-328-2383**  
**WWW.DANZE.COM**

Model #	Finishes	Fini	Acabado
D221040	Chrome	Chrome	Cromo
D221040BN	Brushed Nickel	Nickel brossé	Níquel cepillado
D221040DN	Distressed Nickel	Nickel Décoloré	Níquel Añejado
D221040RB	Oil Rub Bronze	Bronze poncé à l'huile	Bronce lustrado al aceite
D221040RBD	Distressed Bronze	Bronze Décoloré	Bronce Añejado



D221040 (V1)

Part Name	Nom de la pièce	Nombre de Partie	Part # # de pièce # de Parte
1°. Metal Handle Assembly	Assemblage de manette en métal	Ensamblaje de manija metálicas	A602691
2°. Handle Cap	Capuchon de la manette	Tapón	A206844
3. Screw (M4 * 19mm L)	Vis (M4 * 19mm L)	Tornillo (M4 * 19mm L)	A008487
4°. Trim Cap	Capuchon de garniture	Tapa ornamental	A103286
5. Locking Nut	Écrou de blocage	Contratuerca	A104256
6. Ceramic Disc Cartridge	Cartouche à disque en céramique	Cartucho de disco cerámico	A507348N
7°. Aerator	Brise-jet	Aireador	A500550N-50
8°. Spout Assembly	Assemblage du bec	Ensamblaje de vertedor	A606335N
9. Spout Seal Kit	Ensemble d'anneaux d'étanchéité pour le bec	Juego del sello para boquilla	A603955N
10. O-Ring (Ø9/16" ID * Ø3/4" OD)	Joint torique (Ø9/16 po ID * Ø3/4 po OD)	Empaque circular (Ø9/16 pulg. ID * Ø3/4 pulg. OD)	A004043N
11°. Body Housing	Logement du corps	Columna del cuerpo	A607455
12°. Base Trim Ring	Garniture circulaire de base	Argolla ornamental e la base	A607456
13. O-Ring (Ø1-5/8" ID * Ø1-3/4" OD)	Joint torique (Ø1-5/8 po ID * Ø1-3/4 po OD)	Empaque circular (Ø1-5/8 pulg. ID * Ø1-3/4 pulg. OD)	A072014
14. Mounting Hardware	Matériel de fixation	Ferreteria de montaje	A603171
15. Supply Hose	Tuyau d'alimentation d'eau	Tubo de suministro de agua	A105131N
16°. Strainer Trim Cap	Capuchon de garniture de crépine	Cubierta del desagüe de rejilla	A045200
17°. Grid Strainer	Crépine à grille	Rejilla de desagüe	A123156
18. Washer & Nut	Rondelle et l'écrou	Arandela y tuerca	A603992
19°. Tail Pipe	About	Tubo de desagüe	A051132
20°. Grid Strainer w/Over Flow	Crépine à grille avec trop-plein	Rejilla de desagüe con prevención de derrame	A123157
21. O-Ring (Ø3/4" ID * Ø15/16" OD)	Joint torique (Ø3/4 po ID * Ø15/16 po OD)	Empaque circular (Ø3/4 pulg. ID * Ø15/16 pulg. OD)	A004028

⊙ Available in all finishes above  
 ⊙ Disponible dans tous les finis susmentionnés  
 ⊙ Disponible en todos los acabados