

Danze®

D100353

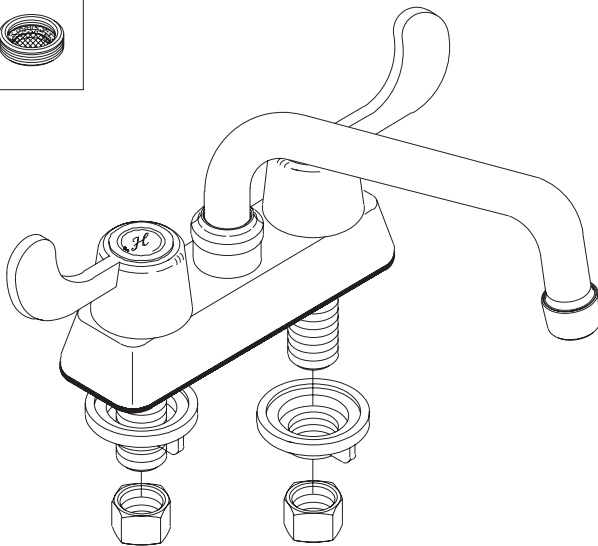
Two-Handle Laundry Faucet *Grifo De Lavandería Con Dos Manijas* *Robinet De Bac À Lessive* *À Deux Manettes*

Before Your Installation *Antes de Instalar* *Avant l'installation*

Check to make sure you have the following parts indicated below:

Verifique que tenga todas las partes indicadas:

Vérifier pour vous assurer que vous possédez les pièces au bas:



Tools You Will Need *Herramientas Necesarias* *Outils dont vous aurez besoin*



Adjustable wrench

Llave ajustable

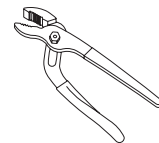
Clé à molette



Pipe tape

Cinta selladora para rosca

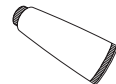
Ruban pour tuyau



Groove joint plier

Pinzas ajustables

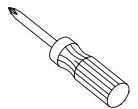
Pince multiprise



Silicone sealant

Sellador de silicona

Enduit d'étanchéité au silicone



Phillips screwdriver

Destornillador cruciforme

Tournevis phillips

Need Help? Please call our toll-free Customer service line at **1-888-328-2383** for additional assistance or service.
Requiere asistencia? Favor llamar a nuestro servicio a clientes sin costo al **1-888-328-2383** para asistencia adicional o servicio.
Besoin d'aide? Veuillez communiquer avec notre service à la clientèle au numéro sans frais **1-888-328-2383** pour obtenir du service ou de l'aide additionnels.

Faucet Installation Procedures / Instalación del Grifo / Procédures d'installation du robinet

Danze always recommends that plumbing products be installed by a licensed professional.

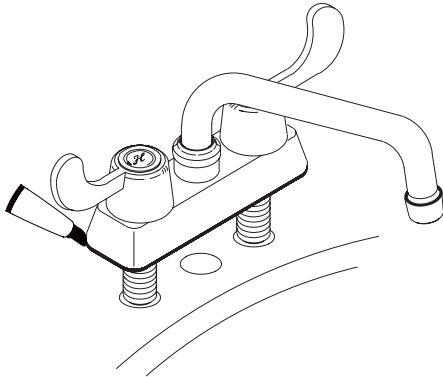
Danze aconseja siempre que sea un profesional autorizado quien instale los productos de plomería.

Danze recommande que les articles de plomberie soient toujours installés par un professionnel qualifié.

Shut off main water supply before installation.

Cierre el suministro de agua antes de instalar.

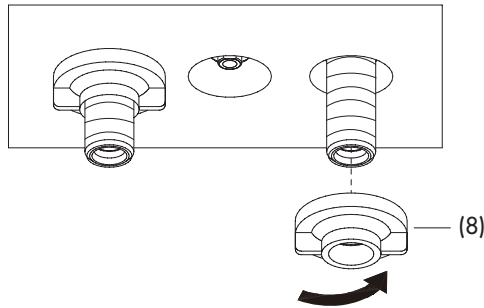
Couper l'alimentation d'eau principale avant l'installation.



1. Place silicone sealant beneath the plastic gasket and install faucet through center hole.

Ponga la sellador de silicona por debajo del empaque de plástico e instale el grifo por el orificio del centro.

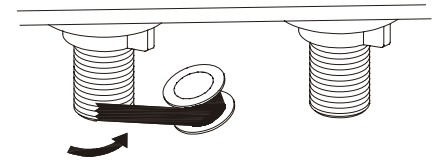
Mettre du enduit d'étanchéité au silicone sous le joint de plastique et installer le robinet dans le trou central.



2. Screw and tighten lock nuts (8) onto faucet.

Atornille y apriete las contratuercas (8) en el grifo.

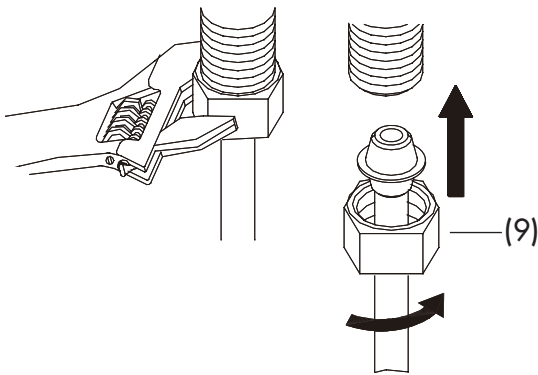
Visser et serrer les écrous de blocage (8) sur le robinet.



3. Apply pipe tape to threads .

Aplique cinta de plomería en las roscas.

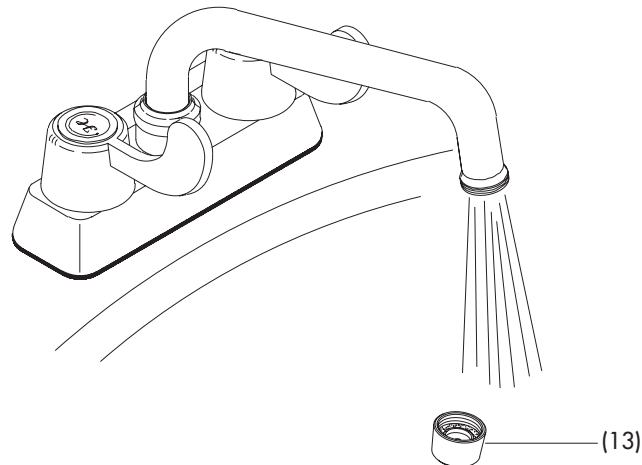
Appliquer du ruban pour tuyau sur les filets.



4. Slip coupling nuts (9) onto water supply tubes and screw onto inlet ports.

Encaje las tuercas de unión (9) en los tubos de suministro de agua y atornille en los tubos de entrada.

Glisser les écrous de raccord (9) sur les tubes d'alimentation et visser sur les orifices d'entrée.



5. After installing faucet, remove aerator and open the hot and cold water supplies. Check for leaks. Turn on faucet handles for one minute to flush debris from faucet. Close the handles and re-assemble the aerator.

Una vez instalado el grifo, retire el aireador y abra el abastecimiento de agua caliente y fría. Verifique si hay fugas. Abra las manijas del grifo durante un minuto para que salga la suciedad. Cierre las manijas y vuelva a instalar el aireador.

Lorsque le robinet est installé, enlever le brise-jet et ouvrir l'alimentation d'eau chaude et d'eau froide. Vérifier qu'il n'y a pas de fuites. Ouvrir les manettes du robinet et laisser couler l'eau durant une minute pour évacuer tout débris pouvant se trouver dans le robinet. Fermer les manettes et remettre le brise-jet en place.

Maintenance Your new faucet is designed for years of trouble-free performance. Keep it looking new by cleaning it periodically with a soft cloth. Avoid abrasive cleaners, steel wool and harsh chemicals as these will dull the finish and void your warranty.

Trouble-Shooting/ Guía de Solucionar Problemas/ Dépannage

If you've followed the instructions carefully and your faucet still does not work properly, take these corrective steps.

Si usted ha seguido las instrucciones cuidadosamente y su grifo todavía no funciona correctamente, sigue estos pasos correctivos.

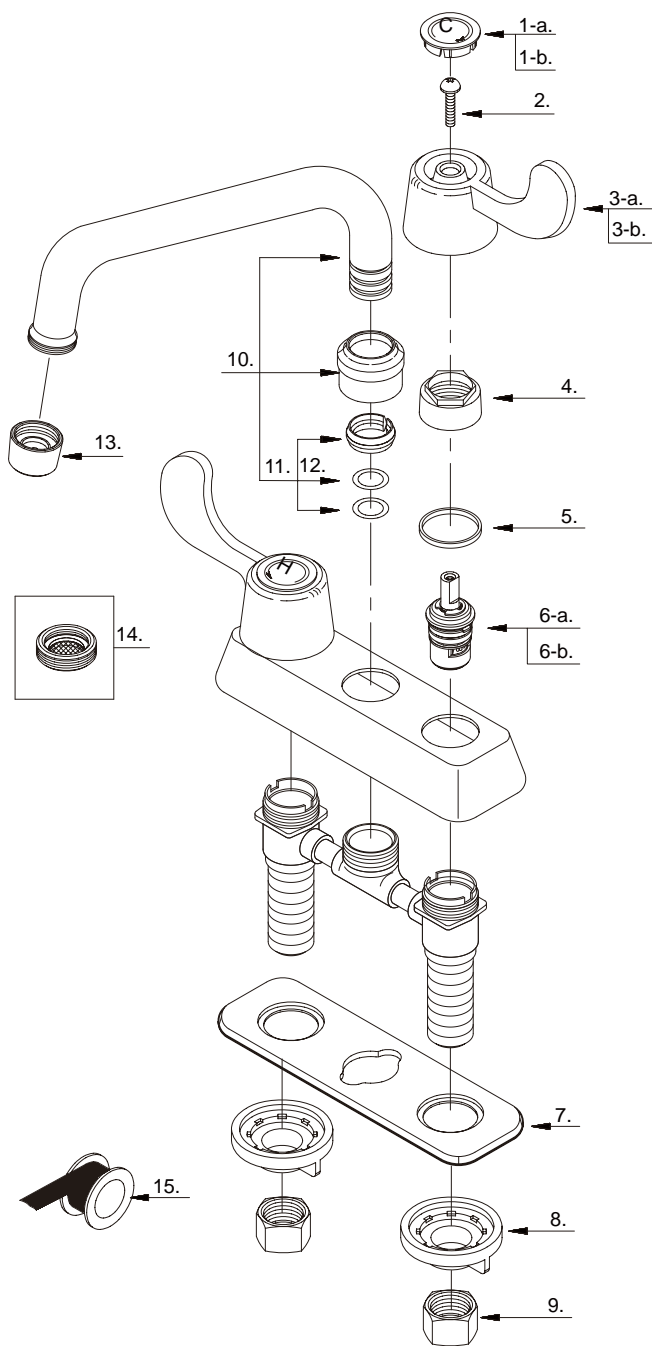
Si vous avez suivi attentivement les instructions et que votre robinet ne fonctionne toujours pas correctement, apporter les correctifs suivants.

Problem/Problema/Problème	Cause/Causa/Cause	Action/Solución/Correctif
Leaks underneath handle. <i>Goteo debajo de la manija.</i> <i>Fuites sous la manette.</i>	Retainer nut (4) has come loose. <i>Tuerca de ajuste (4) se ha aflojado.</i> <i>L'écrou de fixation (4) s'est desserré.</i>	Tighten the retainer nut (4). <i>Apriete la tuerca de ajuste (4).</i> <i>Serrer l'écrou de fixation (4).</i>
Aerator (13) leaks or has an inconsistent water flow pattern. <i>El aireador (13) gotea o el chorro de agua está irregular.</i> <i>Le brise-jet (13) fuit ou la diffusion des jets qui s'en écoulent n'est pas uniforme.</i>	Aerator (13) is dirty or misfitted. <i>El aireador (13) está sucio o mal puesto.</i> <i>Le brise-jet (13) est mal ajusté ou sale.</i>	Unscrew the aerator (13) to check rubber packing or replace the aerator. <i>Destornille el aireador (13) para chequear el empaque de caucho o reemplace el aireador.</i> <i>Dévisser le brise-jet (13) pour vérifier le joint en caoutchouc ou remplacer le brise-jet.</i>

Mantenimiento Su grifo nuevo está diseñado para brindar años de servicio sin problemas. Mantenga su apariencia nueva limpiándolo periódicamente con un paño suave. Evite limpiadores abrasivos, estropajo de acero y químicos cáusticos porque deslustrarán el acabado y anularán la garantía.

Entretien Votre nouveau robinet est conçu pour fonctionner sans problème, des années durant. Le nettoyez périodiquement avec un chiffon doux pour qu'il conserve la même apparence qu'à l'état neuf. Éviter les nettoyeurs abrasifs, la laine d'acier et les produits chimiques forts puisqu'ils endommageront le fini et rendront votre garantie nulle.

Replacement Parts / Repuestos / Pièces de rechange



- | | | |
|------|--|-----------|
| 1-a. | Index Button-Cold/Indicador de temperatura-fría/
Repère de température-froid | A206954C |
| 1-b. | Index Button-Hot/Indicador de temperatura-caliente/
Repère de température-chaud | A206954H |
| 2. | Screw (3/16" - 24 * 3/8" L) / Tornillo (3/16 pulg. - 24 * 3/8 pulg. L) /
Vis (3/16 po - 24 * 3/8 po L) | A008612 |
| 3-a. | Metal Handle-Cold/Manija metálicas-fría/Manette en métal-froid | A069071C |
| 3-b. | Metal Handle-Hot/Manija metálicas-caliente/
Manette en métal-chaud | A069071H |
| 4. | Retainer Nut/Tuerca de secure/Écrou de blocage | A016003 |
| 5. | Washer/Arandela/Rondelle | A200032 |
| 6-a. | Ceramic Disc Cartridge-Cold/Cartucho de disco cerámico-fría /
Cartouche à disque en céramique-froid | A507102N |
| 6-b. | Ceramic Disc Cartridge-Hot/Cartucho de disco cerámico-caliente/
Cartouche à disque en céramique-chaud | A507101N |
| 7. | Putty Plate/Placa de masilla/Plaque de mastic | A011018NF |
| 8. | Lock Nut/Contratuerca/Écrou de blocage | A009007 |
| 9. | Coupling Nut/Tuerca de union/Écrou de raccord | A009016 |
| 10. | Spout Assembly/Ensamblaje de vertedor/Assemblage du bec | A606168 |
| 11. | Spout Seal Kit/Juego del sello para boquilla/
Ensemble d'anneaux d'étanchéité pour le bec | A603235N |
| 12. | O-Ring (Ø9/16" ID * Ø3/4" OD) /
Empaque circular (Ø9/16 pulg. ID * Ø3/4 pulg. OD) /
Joint torique (Ø9/16 po ID * Ø3/4 po OD) | A004005N |
| 13. | Aerator/Aireador/Brise-jet | A500032N |
| 14. | Flow Straightener/Boquilla emparejadora de flujo/
Stabilisateur d'écoulement | A500003N |
| 15. | Pipe Tape/Cinta selladora para rosca/Ruban pour tuyau | A203000 |

D100353 (V5)

Need Help? Please call our toll-free Customer service line at **1-888-328-2383** for additional assistance or service.
Requiere asistencia? Favor llamar a nuestro servicio a clientes sin costo al **1-888-328-2383** para asistencia adicional o servicio.
Besoin d'aide? Veuillez communiquer avec notre service à la clientèle au numéro sans frais **1-888-328-2383** pour obtenir du service ou de l'aide additionnels.