



Trim Assembly Installation Instructions for Pressure Balance Single Handle Tub & Shower, Shower only and Tub only Faucets

Instrucciones para la instalación de componentes exteriores de presión balanceada: grifo de una llave para bañera y ducha, ducha solamente y bañera solamente.

Directives d'installation de l'ensemble de garniture pour les robinets à régulateur de pression à une manette pour bain et douche, pour douche seulement et pour bain seulement.

SAFETY TIPS

- When using a solder alloy that has a tin content of greater than 95%, you may need to use more heat than can be supplied by using MAPP gas or propane.
- Avoid heat damage: Remove cartridge and inner valve components before soldering.

CONSEJOS DE SEGURIDAD

- Si suelda con una aleación que contenga más del 95% de estaño, es posible que necesite más intensidad de calor que el producido por el gas MAPP o propano.
- Para evitar daños durante la soldadura, antes de comenzar remueva el cartucho y los componentes interiores de la válvula.

CONSEILS DE SÉCURITÉ

- L'usage d'un alliage de soudure contenant plus de 95% d'étain peut nécessiter plus de chaleur que peut en produire le gaz MAPP ou le propane.
- Éviter les dommages causés par la chaleur : enlever la cartouche et les composants internes du robinet avant de souder.

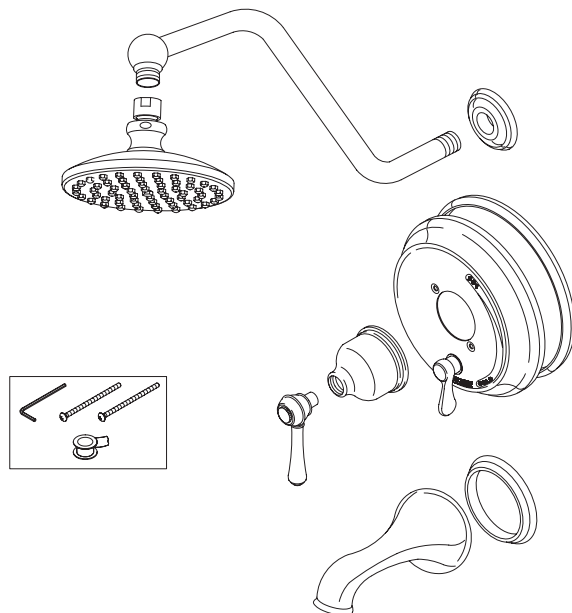


Before Your Installation Antes de Instalar Avant l'installation

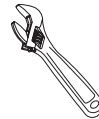
Check to make sure you have the following parts indicated below:

Verifique que tenga todas las partes indicadas:

Vérifier pour vous assurer que vous possédez les pièces au bas:



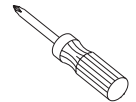
Tools You Will Need Herramientas Necesarias Outils dont vous aurez besoin



Adjustable wrench
Llave ajustable
Clé à molette



Groove joint plier
Pinzas ajustables
Pince multiprise



Phillips screwdriver
Destornillador cruciforme
Tournevis Phillips



Pipe tape
Cinta selladora para rosca
Ruban pour tuyau



Hex wrench
Llave hexagonal
Clé hexagonale



Hacksaw
Sierra para metales
Scie à métaux

Need Help? Please call our toll-free Customer service line at **1-888-328-2383** for additional assistance or service.
Requiere asistencia? Favor llamar a nuestro servicio a clientes sin costo al **1-888-328-2383** para asistencia adicional o servicio.
Besoin d'aide? Veuillez communiquer avec notre service à la clientèle au numéro sans frais **1-888-328-2383** pour obtenir du service ou de l'aide additionnels.

Faucet Installation Procedures / Instalación del Grifo / Procédures d'installation du robinet

Danze always recommends that plumbing products be installed by a licensed professional.

Danze aconseja siempre que sea un profesional autorizado quien instale los productos de plomería.

Danze recommande que les articles de plomberie soient toujours installés par un professionnel qualifié.

Shut off main water supply before installation.

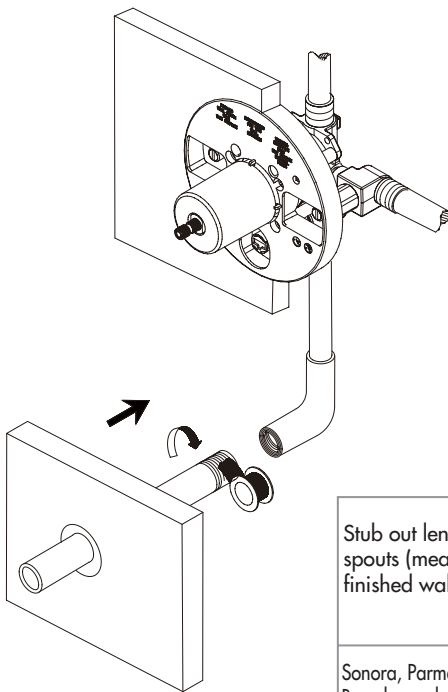
Cierre el suministro de agua antes de instalar.

Couper l'alimentation d'eau principale avant l'installation.

Steps 1-2 for tub only trim installation; steps 1-3 for tub & shower trim installation; and steps 2-3 for shower only trim installation.

Pasos 1 y 2 Instalación de componentes exteriores para bañera; pasos 1-3 Instalación de componentes exteriores para bañera y ducha; pasos 2-3 Instalación de componentes exteriores para ducha.

Étapes 1-2 concernent une installation de garniture pour bain seulement; étapes 1-3 concernent une installation de garniture pour bain et douche et; étapes 2-3 concernent une installation de garniture pour douche seulement.



1. Install Slip-on spout onto stub-out pipe:

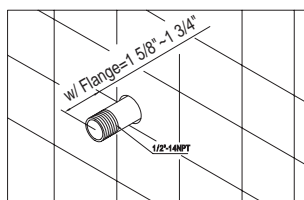
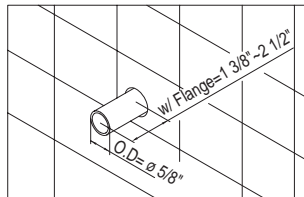
Note: The stub-out pipe for spout installation must be at the length illustrated measured from the finished wall surface.

Coloque el vertedor del grifo en el tubo de montaje.

Aviso: El tubo de montaje para la instalación del grifo debe sobresalir como se muestra en la ilustración, midiendo desde la superficie de la pared terminada.

Installer le bec qui se glisse sur le tuyau qui dépasse :

Remarque : Le tuyau qui dépasse pour l'installation du bec doit être de la longueur illustrée, en le mesurant à partir de la surface du mur fini.

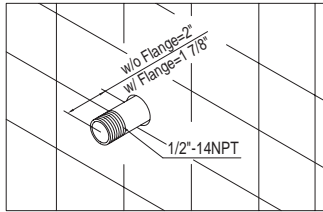
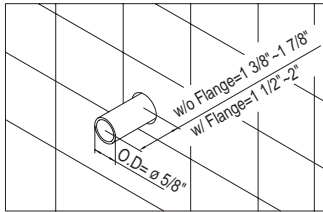


1

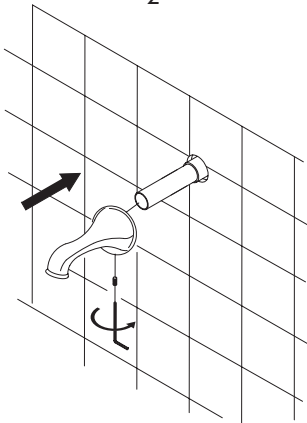
Stub out length for tub spouts (measured from finished wall surface)	With Flange: 1/2" Copper pipe stub-out length from finished wall surface	Without Flange: 1/2" Copper pipe stub-out length from finished wall surface	With Flange: 1/2" Brass/IPS pipe stub-out length from finished wall surface	Without Flange: 1/2" Brass/IPS pipe stub-out length from finished wall surface
Sonora, Parma, Opulence, Brandywood	1-3/8" to 2-1/2"	na	1-5/8" to 1-3/4"	na
Bannockburn, Sheridan, Plymouth, Melrose	1-1/2" to 2"	1-3/8" to 1-7/8"	1-7/8"	2"

Largo del tubo de montaje del grifo (medido desde la superficie de la pared terminada)	Con brida: tubo de montaje de cobre de 1/2" medido desde la superficie de la pared terminada	Sin brida: tubo de montaje de cobre de 1/2" medido desde la superficie de la pared terminada	Con brida: tubo de montaje de bronce (IPS) de 1/2" medido desde la superficie de la pared terminada	Sin brida: tubo de montaje de bronce (IPS) de 1/2" medido desde la superficie de la pared terminada
Sonora, Parma, Opulence, Brandywood	1-3/8" a 2-1/2"	n/a	1-5/8" a 1-3/4"	n/a
Bannockburn, Sheridan, Plymouth, Melrose	1-1/2" a 2"	1-3/8" a 1-7/8"	1-7/8"	2"

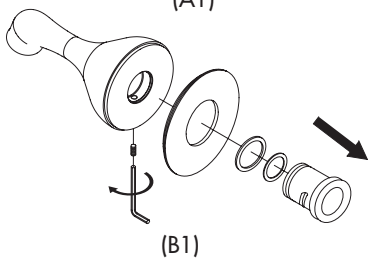
Maintenance Your new faucet is designed for years of trouble-free performance. Keep it looking new by cleaning it periodically with a soft cloth. Avoid abrasive cleaners, steel wool and harsh chemicals as these will dull the finish and void your warranty.



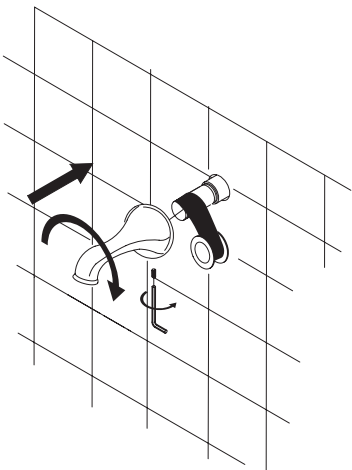
2



(A1)



(B1)



(B1)

Longueur du tuyau qui dépasse pour les becs de baignoire (mesurée à partir de la surface du mur fini)	Avec bride : Longueur du tuyau de cuivre de 1/2 po (1,3 cm) qui dépasse de la surface du mur fini	Sans bride : Longueur du tuyau de cuivre de 1/2" po (1,3 cm) qui dépasse de la surface du mur fini	Avec bride : Longueur du tuyau de laiton/IPS de 1/2 po (1,3 cm) qui dépasse de la surface du mur fini	Sans bride : Longueur du tuyau de laiton/IPS de 1/2 po (1,3 cm) qui dépasse de la surface du mur fini
Sonora, Parma, Opulence, Brandywood	1-3/8 à 2-1/2 po (3,5 à 6,4 cm)	SO	1-5/8 à 1-3/4 po (4,1 à 4,5 cm)	SO
Bannockburn, Sheridan, Plymouth, Melrose	1-1/2 à 2 po (3,8 à 5,1 cm)	1-3/8 à 1-7/8 po (3,5 à 4,8 cm)	1-7/8 po (4,8 cm)	2 po (5,1 cm)

A . Installaton on 1/2" Copper Pipe (5/8" OD):

A 1. Slip on installation over 1/2" copper pipe:

Back out set screw in bottom of spout to allow spout to slide on stub out pipe. Slide the flange and spout over the pipe with the spout tight to the wall, tighten the set screw to the pipe.

B . Threaded installation with 1/2" Steel or Brass Pipe(7/8" OD):

Apply pipe sealant tape on the pipe nipple threads.

B 1. Before installing spout, remove the adapter assembly (including plastic adapter, plastic washer, O-Ring) by backing out the set screw and pulling out the copper tube adapter assembly. Slide the flange and spout over the pipe; with the spout tight to the wall, tighten the set screw to the pipe.

A . Instalación sobre tubo de cobre de 1/2" (5/8" diam. exterior)

A 1. Instalación por deslizamiento sobre tubo de cobre de 1/2":

Afloje el tornillo de presión debajo del vertedor del grifo. Deslice la brida y el vertedor sobre el tubo de montaje y, apoyando el vertedor firmemente sobre la pared, vuelva a ajustar el tornillo.

B . Raccorder l'installation à un raccord de tuyau de cuivre de 1/2 po (1,2 cm) - diamètre extérieur de 5/8 po (1,5 cm).

Aplique cinta selladora de plomería en la rosca del niple.

B 1. Antes de instalar el grifo, remueva el ensamblaje del adaptador, que incluye el adaptador y arandela de plástico, y la argolla-O, aflojando el tornillo de presión. Deslice la brida y el vertedor del grifo sobre el tubo de montaje, y apoyando el vertedor firmemente sobre la pared, vuelva a ajustar el tornillo.

A . Installation sur un tuyau de cuivre de 1/2 po (1,3 cm) (D.E. 5/8 po -1,6cm)

A 1. Installation en glissant sur un tuyau de cuivre de 1/2 po (1,2 cm):

Dévisser la vis de pression au bas du bec pour permettre au bec de glisser sur le tuyau qui dé passe. Glisser la bride et le bec sur le tuyau en plaçant le bec tout contre le mur, puis serrer la vis de pression sur le tuyau.

B . Installation filetée avec un tuyau d'acier ou de laiton de 1/2 po (1,2 cm)

- diamètre extérieur de 7/8 po (2,22 cm).

Apliquer du ruban d'étanchéité pour tuyau sur les filets du raccord de tuyau.

B 1. Avant d'installer le bec, enlever l'ensemble d'adaptateur (comprenant l'adaptateur de plastique, la rondelle de plastique et le joint torique) en dévissant la vis de pression et en sortant l'ensemble d'adaptateur de tuyau de cuivre. Glisser la bride et le bec sur le tuyau. Alors que le bec est tout contre le mur, serrer la vis de pression sur le tuyau.

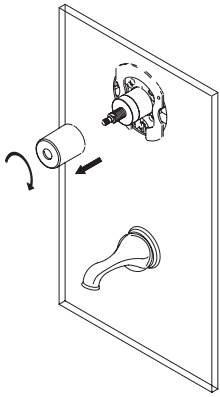
Mantenimiento Su grifo nuevo está diseñado para brindar años de servicio sin problemas. Mantenga su apariencia nueva limpiándolo periódicamente con un paño suave. Evite limpiadores abrasivos, estropajo de acero y químicos cáusticos porque deslustrarán el acabado y anularán la garantía.

Entretien Votre nouveau robinet est conçu pour fonctionner sans problème, des années durant. Le nettoyez périodiquement avec un chiffon doux pour qu'il conserve la même apparence qu'à l'état neuf. Éviter les nettoyeurs abrasifs, la laine d'acier et les produits chimiques forts puisqu'ils endommageront le fini et rendront votre garantie nulle.

2. Install escutcheon and handle assembly onto valve body.

Note 1: Before installing escutcheon, remove the plastic cap from plaster guard by twisting cap to the clockwise.

Note 2: Valves are supplied with chrome finished valve sleeve and bonnet nut. Bannockburn, Sheridan, Plymouth and Melrose series faucets in trim finishes other than chrome are supplied with matching sleeve and bonnet nut. You must replace the sleeve and bonnet nut before installing escutcheon and handle. Simply rotate off the sleeve/bonnet nut assembly from the valve body, and replace with the sleeve/bonnet nut assembly, hand tighten. **Caution!** To ensure watertight seal, tighten valve sleeve with wrench after replacing sleeve.



Note 1
Aviso 1
Remarque 1

2.1 Install escutcheon and canopy trim: Using two screws provided, attach the escutcheon to the valve body using screws provided. Sonora, Opulence and Brandywood trim include separate canopy trim. Install canopy to threaded end of bonnet nut. Handles and canopies of Parma and Bannockburn are connected; attach assembly by screwing lower canopy section to valve body after orienting handle so that it is vertical when valve is closed.

2.2 Install handle: Rotate stem clockwise to close the valve. Lever handles should be installed onto the stem of the valve in vertical position when valve is closed. For Melrose and Plymouth Handles, handle is attached using set screw located on side of handle. Replace hole cover after tightening set screw to stem. Opulence, Brandywood, and Sheridan handles: align handle and tighten screw through top of handle. Replace trim buttons. Sonora and Bannockburn handles: align stem vertically, rotate ring at handle base to secure to the canopy. Tighten securely by hand.

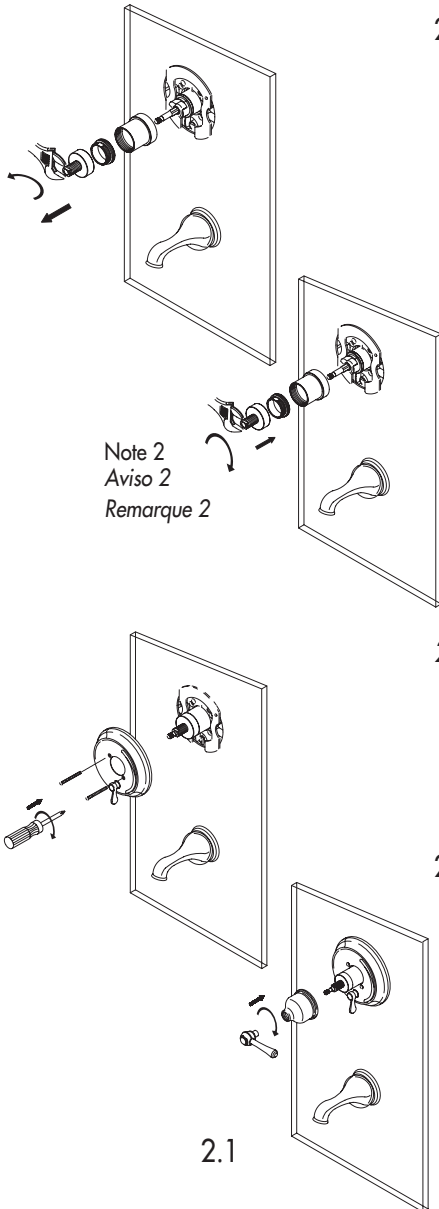
Instale el escudo y la llave en la válvula.

Aviso 1: Antes de instalar el escudo, remueva la tapa de plástico del protector de la pared, girándola en dirección de las agujas del reloj.

Aviso 2: La cubierta y tuerca tapa de la válvula vienen con acabado de cromo. En las series Banockbrun, Sheridan, Plymouth y Melrose, el acabado de la cubierta y tuerca tapa hace juego con las piezas exteriores. Debe reemplazar la cubierta y tuerca tapa antes de instalar el escudo y la llave. Para remover la cubierta, simplemente hágala girar. Después de reemplazarla, ajústela a mano. **¡Advertencia!** Para asegurar un sellado perfecto, una vez que vuelva a colocar la cubierta de la válvula, ajústela con una llave de tuerca.

2.1 Instale el escudo y el capuchón. Coloque el escudo en la válvula usando los tornillos incluidos. Las series Sonora, Opulence y Brandywood incluyen un capuchón separado. Instale el capuchón en el extremo roscado de la tuerca tapa. Las llaves y capuchones de las series Parma y Bannockburn vienen conectadas; después de posicionar la llave de manera que quede vertical cuando se cierre la válvula, coloque el ensamblaje atornillando la parte inferior del capuchón a la válvula

2.2 Instalación de la llave: Haga girar el vástago hacia la derecha para cerrar la válvula. Instale las llaves en el vástago. Deben quedar en posición vertical cuando se cierra la válvula. Las llaves Melrose y Plymouth se colocan usando el tornillo de presión al costado de la llave. Después de ajustar el tornillo de presión vuelva a colocar la tapa del orificio. Las llaves Opulence, Brandywood y Sheridan se colocan alineando la llave y ajustando el tornillo a través de la parte superior de la llave. Se vuelve a colocar las cubiertas decorativas. Para las llaves Sonora y Bannockburn se alinea el vástago en forma vertical, y se hace girar el anillo en la base de la llave para asegurar el capuchón. Se ajustan firmemente con la mano.



Note 2
Aviso 2
Remarque 2

2.1

Installer l'écusson et la manette sur le corps du robinet.

Remarque 1: Avant d'installer l'écusson, enlever le capuchon de plastique du protège-plâtre en tournant le capuchon dans le sens des aiguilles d'une montre.

Remarque 2: Les robinets sont fournis avec des écrous de chapeau et des manchons de robinet chromés. Les robinets de modèle Bannockburn, Sheridan, Plymouth et Melrose dont le fini des garnitures n'est pas chromé sont fournis avec des écrous de chapeau et des manchons de robinet assortis. Vous devez remplacer le manchon et l'écrou de chapeau avant d'installer l'écusson et la manette. Il suffit de tourner l'ensemble manchon/écrou de chapeau pour le dégager du corps du robinet et de le remplacer par l'ensemble manchon/écrou de chapeau, en serrant à la main. **Attention** : pour s'assurer de l'étanchéité à l'eau du dispositif, serrer le manchon de robinet à l'aide de la clé après avoir remplacé le manchon.

2.1 Installer l'écusson et la garniture d'applique : À l'aide des deux vis fournies, fixer l'écusson au corps du robinet en utilisant les vis fournies. Les garnitures Sonora, Opulence et Brandywood comprennent une garniture d'applique séparée. Installer l'applique à l'extrémité filetée de l'écrou de chapeau. Les manettes et les appliques des modèles Parma et Bannockburn sont reliées ; fixer l'ensemble en vissant la section inférieure de l'applique au corps du robinet après avoir orienté la manette de façon à ce qu'elle soit verticale lorsque le robinet est fermé.

2.2 Installer la manette : Tourner la tige dans le sens des aiguilles d'une montre pour fermer le robinet. Les manettes à levier doivent être installées sur la tige du robinet en position verticale lorsque le robinet est fermé. Dans le cas des manettes Melrose et Plymouth, la manette est fixée à l'aide de la vis de pression située sur le côté de la manette. Remettre le couvercle du trou en place après avoir serré la vis de pression sur la tige. Manettes Opulence, Brandywood et Sheridan : positionner la manette et serrer la vis par le dessus de la manette. Replacer les repères de température de l'eau. Manettes Sonora et Bannockburn : positionner la tige verticalement, tourner l'anneau à la base de la manette pour la fixer à l'applique. Serrer solidement à la main.

3. Install Shower arm with Flange, and Shower head

3.1 Apply pipe tape on the threads on both ends of the shower arm. Slide shower flange onto shower arm, then install shower arm to elbow located in wall cavity. Tighten and align to vertical. Before installing shower head, flush shower piping with water to clear any debris.

3.2 Install showerhead and tighten with wrench.

Instale el brazo de la ducha con la brida y la ducha

3.1 Aplique cinta de plomería a los extremos roscados del brazo de la ducha. Deslice la brida en el brazo de la ducha, e instale el brazo al tubo tipo codo dentro de la pared. Ajuste y alinie en forma vertical. Antes de instalar la ducha, haga correr el agua para eliminar residuos.

3.2 Instale la ducha y ajuste con una llave de tuerca.

Installer le bras de douche avec la bride et la pomme de douche.

3.1 Appliquer du ruban pour tuyau sur les filets aux deux extrémités du bras de douche. Glisser la bride de douche sur le bras de douche, puis installer le bras de douche au coude situé dans la cavité murale. Serrer et positionner à la verticale. Avant d'installer la pomme de douche, faire couler de l'eau dans les tuyaux de douche pour éliminer tout débris.

3.2 Installer la pomme de douche et serrer à l'aide d'une clé.

