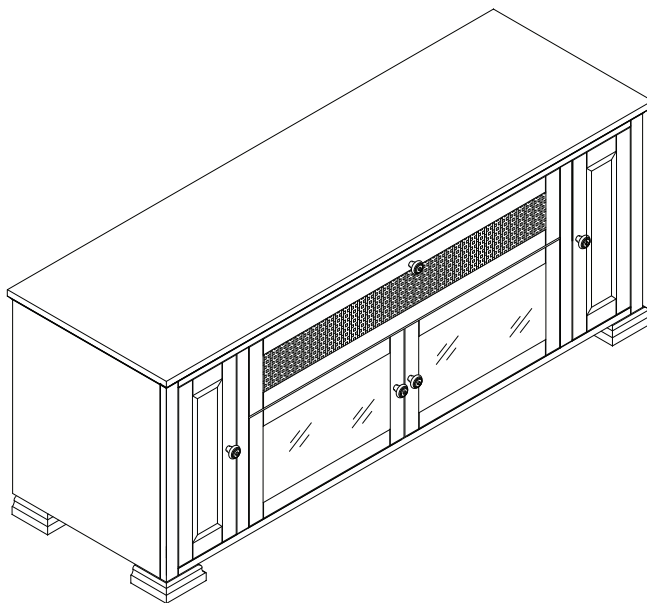




PR-32
WOOD AUDIO VIDEO CABINET
ARMOIRE AUDIO-VIDÉO EN BOIS
MESA DE MADERA PARA AUDIO Y VIDEO



CABLE MANAGEMENT SYSTEM

**ASSEMBLY INSTRUCTIONS
INSTRUCTIONS D'ASSEMBLAGE
INSTRUCCIONES DE ENSAMBLAJE**

THE REAL HARDWOODS AND VENEERS USED IN BELL'O FURNITURE ARE NATURALLY BEAUTIFUL. SOME DIFFERENCES IN WOOD GRAIN ARE DESIRABLE AND EXPECTED. PLEASE USE ONLY HIGH QUALITY WOOD FURNITURE POLISH TO CARE FOR YOUR CABINET.
A SMALL AMOUNT OF PANEL FLEX IS COMMON IN WOOD PRODUCTS.

LES BOIS DURS VÉRITABLES ET PLACAGES DE BOIS UTILISÉS DANS LE MOBILIER BELL'O SONT NATURELLEMENT BEAUX. CERTAINES VARIATIONS DANS LE GRAIN DU BOIS SONT NORMALES ET SOUHAITABLES. VEILLER À UTILISER EXCLUSIVEMENT UNE CIRE POUR MOBILIER EN BOIS DE HAUTE QUALITÉ POUR L'ENTRETIEN DE CE MEUBLE. UN PETIT DEGRÉ DE FLÉCHISSEMENT DES PANNEAUX EST COURANT DANS LES PRODUITS EN BOIS.

LAS VERDADERAS MADERAS DURAS Y CHAPA DE MADERA UTILIZADAS EN LOS MUEBLES BELL'O SON NATURALMENTE HERMOSAS. ALGUNAS DIFERENCIAS EN LA VETA DE LA MADERA SON DESEABLES Y ESPERADAS. UTILICE SÓLO BARNIZ PARA MUEBLES DE MADERA DE ALTA CALIDAD PARA CUIDAR SU MESA. ES NORMAL QUE LOS PRODUCTOS DE MADERA SE DOBLEN UN POCO.

Patent pending / Brevet en instance / Patent pendiente
Made in China / Fabriqué en Chine / Hecho en China
Italian designed / De design italien / De diseño italiano

Do not discard these instructions / Ne pas jeter ces instructions / Conserve estas instrucciones

ZX-1_072908v1T

FOR YOUR SAFETY, PLEASE FOLLOW THESE PRECAUTIONS:



! ALWAYS REMOVE THE TV AND OTHER EQUIPMENT FROM THE FURNITURE PRIOR TO MOVING THE ASSEMBLED UNIT.

! BE CAREFUL WHEN MOVING THE ASSEMBLED FURNITURE AFTER THE SHELVES AND DOORS HAVE BEEN INSTALLED, AS THIS MAY CAUSE THE SHELVES AND OTHER ITEMS TO BECOME UNSECURED AND FALL.

! WHEN IN USE, THIS FURNITURE MUST BE PLACED ON A FLAT, SOLID AND LEVEL SURFACE.

! DO NOT LEAN ON THE TV WHEN IT IS ON THE TV STAND.

! DO NOT CLIMB OR STEP ON THE STAND.

! DO NOT BANG INTO OR PLACE YOUR OWN WEIGHT ON THE DOORS.

! DO NOT PLACE ITEMS ON THE SHELVES WHICH EXCEED THE MAXIMUM WEIGHT LIMITS OF 200 LBS. FOR TOP SHELF AND 50 LBS. FOR EACH LOWER SHELF



Bell'O International Corp. will not be responsible for failure to assemble as directed or for the improper assembly, use or handling of this stand.

VEILLER À RESPECTER CES MESURES DE PRÉCAUTION :



! TOUJOURS ENLEVER LE TÉLÉVISEUR ET AUTRE ÉQUIPEMENT AVANT DE DÉPLACER LE MEUBLE ASSEMBLÉ.

! DÉPLACER LE MEUBLE AVEC PRÉCAUTION UNE FOIS QUE LES PLATEAUX ET LES PORTES ONT ÉTÉ POSÉS CAR CECI PEUT CAUSER LE DÉCROCHEMENT ET LA CHUTE DES PLATEAUX ET AUTRES ÉLÉMENTS.

! DURANT L'UTILISATION, LE MEUBLE DOIT ÊTRE POSÉ SUR UNE SURFACE PLATE, SOLIDE ET HORIZONTALE.

! NE PAS S'APPUYER CONTRE LE TÉLÉVISEUR LORSQU'IL EST POSÉ SUR LE MEUBLE.

! NE PAS GRIMPER NI MARCHER SUR LE MEUBLE.

! NE PAS TAPER NI S'APPUYER SUR LES PLATEAUX.

! NE PAS POSER SUR LES PLATEAUX DES OBJETS DÉPASSANT LES LIMITES DE POIDS MAXIMUM DE 90.7 KG. POUR LE PLATEAU DU HAUT ET DE 23 KG POUR CHAQUE PLATEAU INFÉRIEUR



Bell'O International Corps décline toute responsabilité en cas d'assemblage non conforme aux instructions ou pour l'assemblage, l'utilisation ou la manutention incorrects de ce meuble.

PARA SU SEGURIDAD, SIGA ESTAS PRECAUCIONES:



! SIEMPRE RETIRE EL TELEVISOR Y DEMÁS EQUIPOS DEL MUEBLE ANTES DE MOVER LA UNIDAD ENSAMBLADA.

! TENGA CUIDADO AL MOVER EL MUEBLE ENSAMBLADO UNA VEZ QUE LOS ESTANTES Y LAS PUERTAS HAYAN SIDO INSTALADOS YA QUE ESTO PODRÍA DESESTABILIZAR Y HACER CAER LOS ESTANTES Y OTROS ELEMENTOS.

! CUANDO ESTÉ EN USO, ESTE MUEBLE DEBE COLOCARSE SOBRE UNA SUPERFICIE PLANA, FIRME Y NIVELADA.

! NO INCLINE EL TELEVISOR CUANDO SE ENCUENTRA SOBRE LA BASE DE TV.

! NO SE SUBA SOBRE LA BASE NI LA PISE.

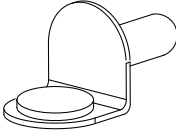
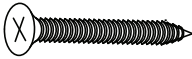
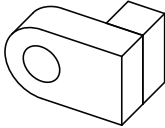
! NO GOLPEE LAS PUERTAS NI EJERZA PESO SOBRE ÉSTAS.

! NO COLOQUE ELEMENTOS QUE EXCEDAN UN PESO MÁXIMO DE 200 LB (90.7 KG) SOBRE EL ESTANTE SUPERIOR Y DE 50 LB. (22.68 KG) SOBRE CADA ESTANTE INFERIOR.



Bell'O International Corp. no se hará responsable en caso de que no se instale la base según las instrucciones, ni de la instalación, uso o manejo incorrectos de esta base.

PARTS LIST / NOMENCLATURE DES PIÈCES / LISTA DE PIEZAS

	PART DESCRIPTION DESCRIPTION DE LA PIÈCE DESCRIPCIÓN DE LA PIEZA	PART PIÈCE PIEZA	QUANTITY QUANTITÉ CANTIDAD
A	SHELF SUPPORT SUPPORT DE PLATEAU SOPORTE PARA ESTANTE		8
B	WOOD SCREW VIS À BOIS TORNILLO PARA MADERA	 15mm	16
C	DOOR PANEL CLIP ATTACHE DE PANNEAU DE PORTE SUJETADOR PARA EL PANEL DE LA PUERTA		16

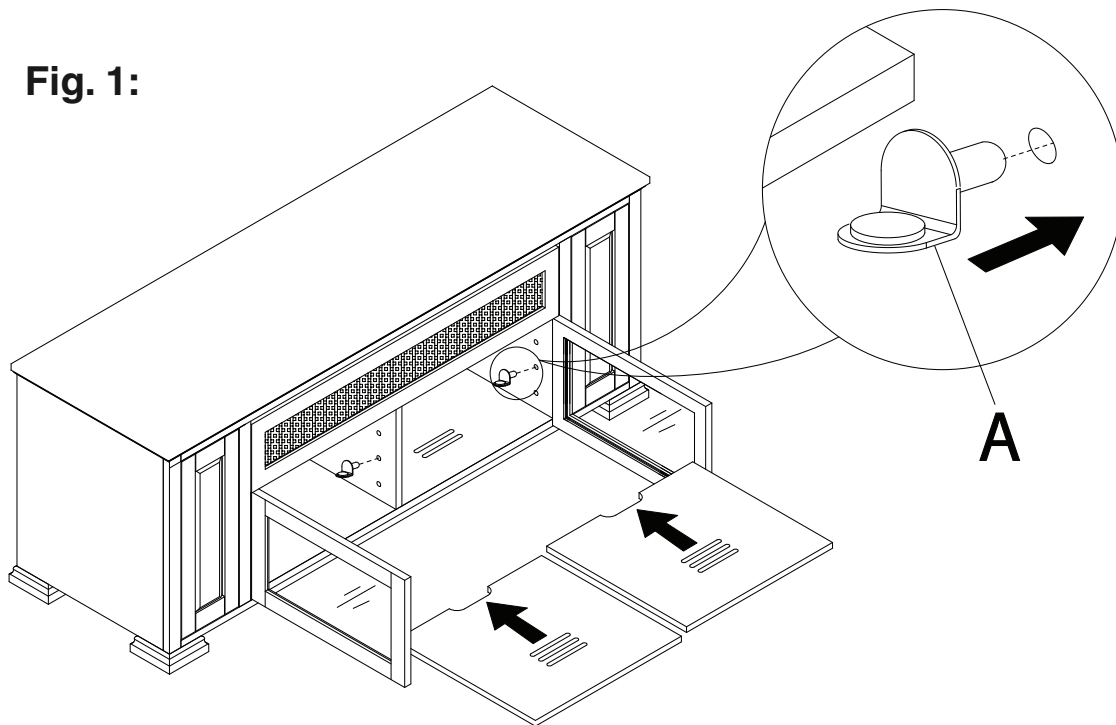
ASSEMBLY INSTRUCTIONS / INSTRUCTIONS D'ASSEMBLAGE / INSTRUCCIONES DE ENSAMBLAJE

NOTE: 2 PEOPLE ARE RECOMMENDED TO ASSEMBLE THIS FURNITURE. THIS TABLE IS CONSTRUCTED WITH REAL WOOD VENEER. TO AVOID DAMAGE DURING ASSEMBLY, IT SHOULD BE ASSEMBLED ON A SOFT SURFACE.

REMARQUE : IL EST CONSEILLÉ D'ÊTRE À DEUX POUR ASSEMBLER CE MEUBLE. CE MEUBLE EST FABRIQUÉ AVEC UN PLAQUAGE DE BOIS VÉRITABLE. POUR ÉVITER LES DOMMAGES, EFFECTUER L'ASSEMBLAGE SUR UNE SURFACE DOUCE.

NOTA: ES RECOMENDABLE ENSAMBLAR ESTE MUEBLE ENTRE DOS PERSONAS. ESTA MESA HA SIDO CONSTRUIDA CON MADERA ENCHAPADA AUTÉNTICA. PARA EVITAR DAÑOS DURANTE EL ENSAMBLAJE, ÉSTE DEBERÁ REALIZARSE SOBRE UNA SUPERFICIE SUAVE.

Fig. 1:

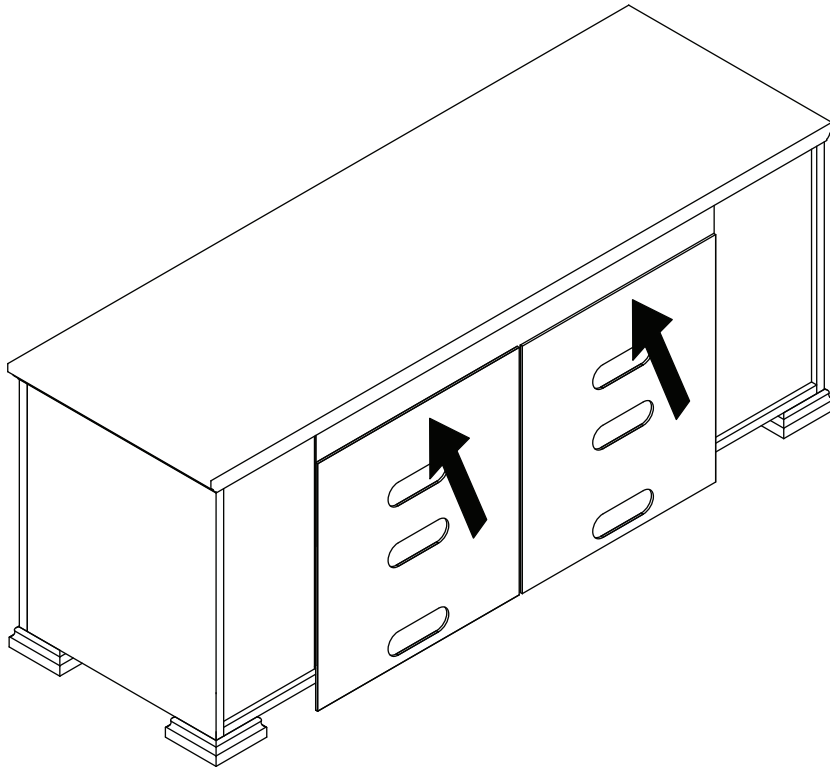


1. **INSERT** four Shelf Supports (A) into interior holes for each shelf, and **INSTALL** as shown. *Make sure the edge with the cutout is toward the rear, and that shelf is level before placing component.*

-
1. **INTRODUIRE** quatre supports de panneau (A) dans les trous intérieurs pour chaque plateau et **POSER** les plateaux comme sur l'illustration. *Veiller à bien placer le bord comportant l'évidement vers l'arrière et vérifier que le plateau est de niveau avant d'y poser un appareil.*

-
1. **INSERTE** cuatro soportes para estante (A) en los orificios interiores correspondientes a cada estante y **COLÓQUELOS** tal como se muestra. *Antes de colocar un componente, asegúrese de que el borde con la ranura está hacia atrás y que el estante esté nivelado.*

Fig. 2:

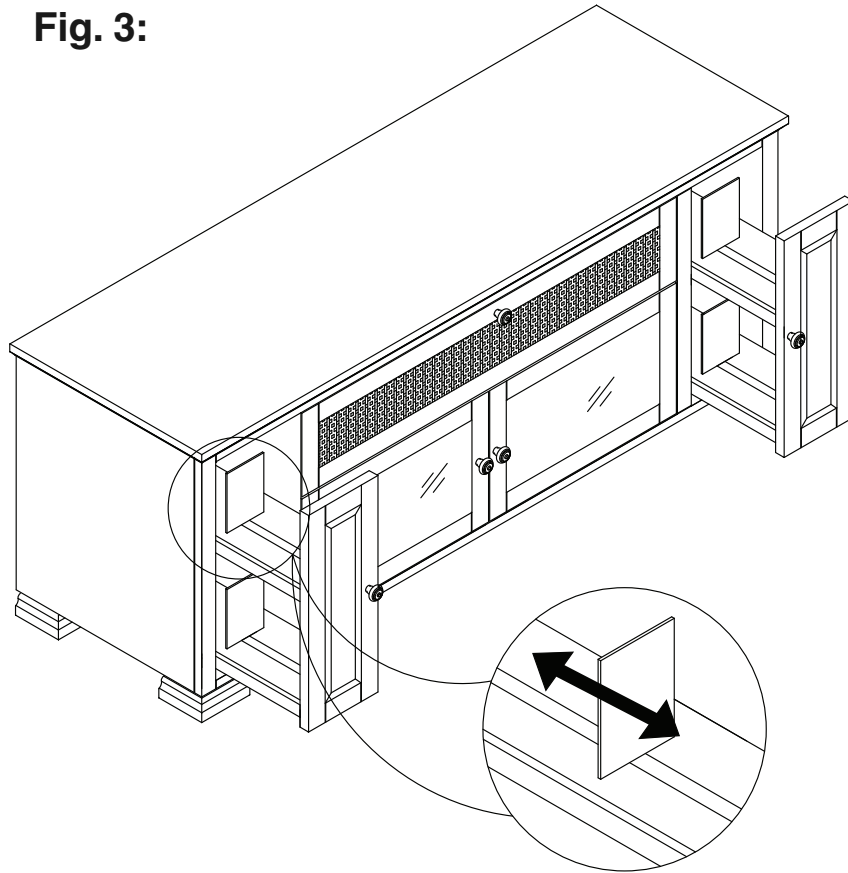


2. The back panels are removable as part of the Cable Management System (CMS®). **LIFT** and **PULL** the bottom of the panel to remove. **RUN** cables and wires between cutouts in the shelves and the back panels, then **REPLACE** the back panels.

2. Les panneaux arrière sont amovibles dans le cadre du système passe-fil (CMS®). **SOULEVER** et **TIRER** le bas du panneau pour l'enlever. **TIRER** les câbles et les fils entre l'évidement des plateaux et les panneaux arrière, puis **REMETTRE** les panneaux arrière en place.

2. Los paneles traseros son desmontables como parte del Sistema de administración de cables (CMS*). Para desmontar, **LEVANTE** y **JALE** el panel desde la parte inferior. **PASE** los cables y alambres entre las ranuras de los estantes y los paneles traseros. A continuación, **VUELVA A COLOCAR** los paneles.

Fig. 3:

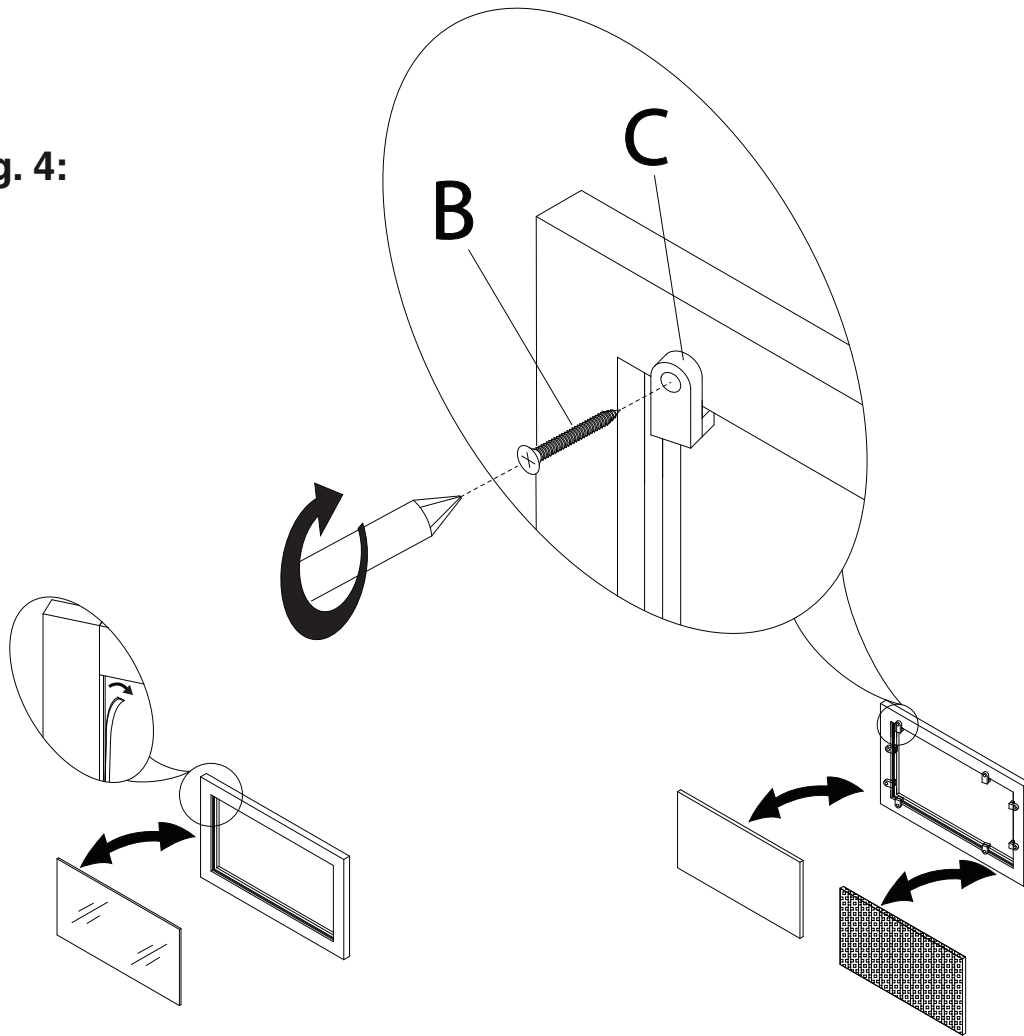


3. When storing items in the side compartments, slide support panels to secure items and prevent shifting.

3. Lors du rangement d'articles dans les compartiments latéraux, coulisser les panneaux supports pour bloquer les articles et les empêcher de se déplacer.

3. Cuando guarde objetos en los compartimientos laterales, deslice los paneles de soporte para asegurar los objetos e impedir que se muevan.

Fig. 4:

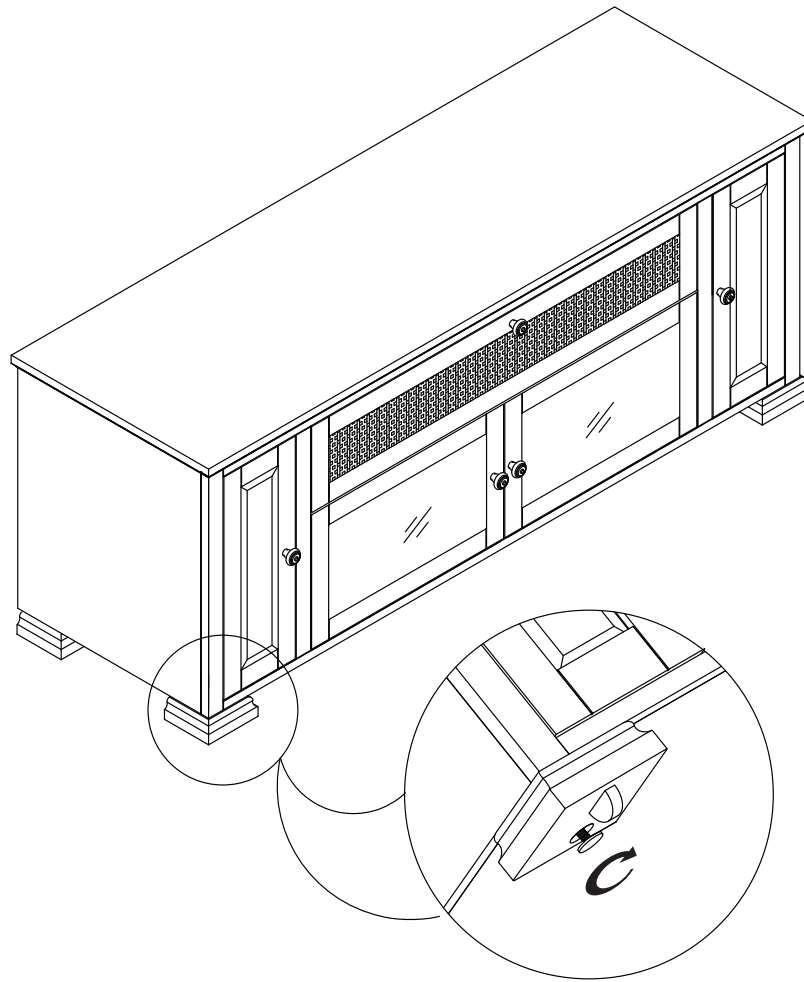


4. This cabinet comes with 3 sets of door panel inserts (glass, solid wood, and speaker cloth). To interchange any of the door panel inserts, carefully remove the rubber gasket which holds the glass panel, and remove the glass panel from the door frame. **NOTE: TO AVOID DAMAGE OR INJURY, DO NOT USE A SHARP INSTRUMENT TO PRY THE RUBBER GASKET.** Insert the desired door panel (wood or speaker cloth) and secure using Wood Screws (B) and Clips (C) in the predrilled pilot holes. **NOTE: DO NOT OVER TIGHTEN SCREWS.** Use the rubber gasket to secure the glass door panel only.

4. Ce meuble est fourni avec trois jeux d'inserts de panneaux de portes (verre, bois massif et toile acoustique). Pour changer les panneaux de porte, enlever avec précaution le joint en caoutchouc qui tient la vitre en place puis enlever la vitre du cadre de porte. **REMARQUE : POUR ÉVITER LES DOMMAGES OU LES BLESSURES, NE PAS UTILISER D'OUTIL COUPANT POUR DÉCOLLER LE JOINT EN CAOUTCHOUC.** Mettre en place le panneau de porte souhaité (bois ou toile acoustique) et fixer en posant des vis à bois (B) et des attaches (C) dans les trous guides prépercés. **REMARQUE : NE PAS FORCER SUR LES VIS.** Utiliser le joint en caoutchouc uniquement pour fixer la vitre.

4. Este armario viene con 3 juegos de insertos para los paneles de puerta (de vidrio, de madera maciza y con tela para altavoces). Para interambiar cualquiera de los insertos, quite cuidadosamente la junta de goma que sostiene al panel de vidrio y extráigalo del marco de la puerta. **NOTA: PARA EVITAR DAÑOS O LESIONES, NO USE INSTRUMENTOS CORTANTES PARA QUITAR LA JUNTA DE GOMA.** Coloque el inserto que desee (de madera o con tela para altavoces) y asegúrelo con tornillos para madera (B) y sujetadores (C) en los orificios guía pretaladrados. **NOTA: NO AJUSTE DEMASIADO LOS TORNILLOS.** Use las juntas de goma sólo para asegurar el panel de vidrio de la puerta.

Fig. 5:



5. **ADJUST** the Adjustable Feet in the underside of the front legs to ensure the stand is level and properly supported on a flat, solid surface. **NOTE: MAKE SURE THE STAND IS LEVEL BEFORE ADDING THE TV OR COMPONENTS.**

5. **AJUSTER** les pieds réglables dans le dessous du les pieds avant de telle façon que le meuble soit de niveau et correctement soutenu sur une surface plane et solide. **REMARQUE : VÉRIFIER QUE LE MEUBLE EST DE NIVEAU AVANT DE POSER LE TÉLÉVISEUR OU AUTRES APPAREILS.**

5. **AJUSTE** las patas ajustables en la parte inferior de las patas delanteras para asegurarse de que la base se encuentre nivelada y adecuadamente sostenida sobre una superficie plana y sólida. **NOTA: ASEGÚRESE DE QUE LA BASE SE ENCUENTRE NIVELADA ANTES DE COLOCAR EL TV O LAS PIEZAS.**



Warranty

One (1) Year Limited Warranty

All Bell'O International products are warranted, with the exception of glass, to the original purchaser at the time of purchase and for a period of one (1) year thereafter. Glass is warranted to the original purchaser at the time of purchase and for a period of thirty (30) days thereafter. Warranty is only valid in the United States of America.

In order to provide you with timely assistance, please thoroughly inspect your furniture for missing or defective parts immediately after opening the carton. To receive replacement or missing part(s) under this warranty, go to our website at www.bello.com or call our **Customer Service Department at 1-888-235-7646**. Please have the model number and part number(s) for reference. You will also need your sales receipt or other proof of purchase. Replacement part(s) will be shipped to you at no charge with Bell'O International assuming all shipping and handling expense.

We warrant to you, the original purchaser, that our furniture and all of its parts and components are free of defects in material or workmanship. "Defects", as used in this warranty, is defined as any imperfections that impair the use of the furniture or product.

Our warranty is expressly limited to the replacement of furniture parts and components. For one (1) year after the date of purchase, Bell'O International will replace any part described on the enclosed furniture parts list that is defective in material or workmanship.

This warranty applies under conditions of normal use. Our furniture products are not intended for outdoor use. The warranty does not cover: 1) defects caused by improper assembly or disassembly; 2) defects caused by shipping, claims for damage during transit to you should be placed immediately by you to the transportation company; 3) defects occurring after purchase due to product modification, intentional damage, accident, misuse, abuse, negligence or exposure to the elements; 4) cosmetic damage and 5) labor or assembly costs.

There are no warranties, express or implied, including without limitation merchantability or fitness for particular use, except as (I) contained herein or (II) required by applicable law in the state whose law governs (which shall be New Jersey absent controlling law imposing the law of another state in lieu thereof as governing law). All warranties of whatsoever derivation shall be limited to the term set forth above, unless otherwise required by applicable law.

Manufacturer's employees or representatives' oral or other written statements do not constitute warranties, shall not be relied upon by Buyer, and are not a part of the contract for sale or this limited warranty.

Except as provided herein, Bell'O International shall have no liability or responsibility to the purchaser or any other person or entity with respect to any liability, loss or damage caused directly or indirectly by use of the product, including, but not limited to, any incidental or consequential damages. Some states do not allow limitation on how long an implied warranty can last or the exclusion of limitation of incidental or consequential damages, so the above limitation and exclusion may not apply to you.

This warranty gives you specific legal rights. You may also have other rights, which vary from state to state.

BELL'O INTERNATIONAL CORPORATION, 711 Ginesi Drive, Morganville, NJ 07751-1235
Phone: (732) 972-1333 Fax: (732) 536-6482 Web: www.bello.com E-mail: sales@bello.com



GARANTIE

Garantie limitée un (1) an

Ce produit Bell'O International Corporation est garanti, à l'exception du verre, à l'acheteur initial au moment de l'achat et pour une durée d'un (1) an à compter de cette date. Le verre est garanti à l'acheteur initial au moment de l'achat et pour une durée de trente (30) jours à compter de cette date. Cette garantie est valable uniquement aux États-Unis d'Amérique et au Canada.

Pour nous permettre d'offrir une assistance dans les meilleurs délais, veiller à vérifier avec soin si toutes les pièces du meuble TV sont présentes et en bon état dès l'ouverture de l'emballage. Pour obtenir des pièces de rechange ou manquantes dans le cadre de cette garantie, appeler **le Service après-vente au 1-888-235-7646**. Veiller à avoir le numéro de modèle et les références des pièces à disposition. Le reçu de la vente ou autre justificatif d'achat est également requis. Les pièces de rechange sont expédiées sans frais pour le destinataire.

Nous garantissons à l'acheteur initial que notre meuble TV et l'ensemble de ses pièces et composants sont exempts de défauts de matériau et de fabrication. Le terme « défaut », au sens de cette garantie, fait référence à toute imperfection qui entrave l'utilisation du meuble ou du produit.

Cette garantie se limite expressément au remplacement de pièces et composants du meuble TV. Pendant une durée d'un (1) an à compter de la date d'achat, Bell'O International Corporation remplacera toute pièce figurant dans la nomenclature jointe qui présente un défaut de matériau ou de fabrication.

Cette garantie s'applique dans des conditions d'utilisation normale. Notre meuble TV n'est pas destiné à une utilisation en plein air. Cette garantie ne couvre pas : 1) les défauts causés par un assemblage ou un démontage incorrect ; 2) les défauts causés par le transport, les réclamations en cas de dommages dans le transport devant être soumises par l'acheteur directement à la société de transport ; 3) les défauts se produisant après l'achat suite à une modification du produit, des dommages intentionnels, un emploi abusif ou détourné, une négligence ou l'exposition aux intempéries; 4) les dommages cosmétiques et 5) les coûts de main-d'œuvre ou d'assemblage.

Il n'est offert aucune garantie, expresse ou implicite, notamment de qualité marchande ou d'adaptation à un emploi particulier, à l'exception de (I) celle contenue dans les présentes ou (II) ce qui est prévu par la réglementation en vigueur dans l'état ou la province dont les lois s'appliquent (l'état du New Jersey en l'absence d'une réglementation imposant l'application des lois d'un autre état ou province). Toutes les garanties éventuellement dérivées sont limitées aux termes ci-dessus, sauf dispositions contraires de la réglementation en vigueur.

Les déclarations orales ou écrites autres de la part d'employés ou représentants du fabricant ne constituent pas des garanties, ne peuvent pas être invoquées par l'acheteur et ne font pas partie du contrat de vente ni de la présente garantie.

Sous réserve des présentes dispositions, Bell'O International Corporation décline toute obligation ou responsabilité envers l'acheteur ou toute autre personne ou entité concernant de quelconques obligations, pertes ou dommages causés directement ou indirectement par l'utilisation du produit, notamment, mais sans s'y limiter, de quelconques dommages accessoires ou consécutifs. Certains états ou provinces n'autorisant pas la limitation de la durée d'une garantie implicite ou l'exclusion ou la limitation des dommages accessoires ou consécutifs, il est possible que les limites ou exclusions ci-dessus ne s'appliquent pas au présent cas particulier.

Cette garantie confère à l'acheteur des droits juridiques particuliers. Il est possible qu'il ait d'autres droits, susceptible de varier d'une juridiction à l'autre.

BELL'O INTERNATIONAL CORPORATION, 711 Ginesi Drive, Morganville, NJ 07751-1235
Phone: (732) 972-1333 Fax: (732) 536-6482 Web: www.bello.com E-mail: sales@bello.com



GARANTÍA

Garantía limitada de un (1) año

Se le garantiza al comprador original este producto Bell'O International Corporation, con excepción del vidrio, durante un período de un (1) año a partir de la fecha de la compra. Se le garantiza al comprador original el vidrio durante un período de treinta (30) días a partir de la fecha de la compra. La garantía sólo es válida en los Estados Unidos de América y Canadá.

Inmediatamente después de abrir la caja de cartón, inspeccione detalladamente el soporte para TV y determine si faltan piezas o algunas están defectuosas de manera que podamos asistirlo adecuadamente. Para recibir piezas de repuesto o piezas faltantes con esta garantía, llame al **Departamento de atención al cliente al 1-888-235-7646** con el número de modelo y los números de las piezas para usar de referencia. También necesitará el recibo de venta u otro comprobante de compra. Se le enviarán las piezas de repuesto sin cargo.

Le garantizamos a usted, el comprador original, que nuestro soporte para TV y todas sus piezas y componentes no tienen defectos en el material ni en la fabricación. "Defectos", como aparece en esta garantía, se define como cualquier imperfección que imposibilita el uso del mueble o del producto.

Nuestra garantía está expresamente limitada a la reposición de piezas y componentes del soporte para TV. Durante un (1) año a partir de la fecha de la compra, Bell'O International Corporation repondrá cualquier pieza defectuosa en material o fabricación de las que están enumeradas en la lista de piezas adjunta.

Esta garantía se aplica en condiciones normales de uso. El soporte para TV no está diseñado para uso en exteriores. La garantía no cubre: 1) defectos causados por armado o desarmado incorrectos; 2) defectos causados por el envío, usted debe realizar inmediatamente los reclamos por daños durante el transporte a la empresa de transportes; 3) defectos que ocurran después de la compra debido a modificaciones en el producto, daño intencional, accidentes, mal uso, abuso, negligencia o exposición de los elementos; 4) daños superficiales y 5) gastos de mano de obra y armado.

No existen garantías, expresas ni implícitas, que incluyen, entre otras, las de comerciabilidad o adecuación aun fin concreto excepto (i) las aquí incluidas o (ii) las exigidas por la ley vigente en el estado en que rige la ley se impondrá la ley de Nueva Jersey como ley vigente en estados donde no haya una ley de regulación). Todas las garantías de cualquier derivación estarán limitadas a los términos establecidos anteriormente, a menos que la ley vigente exija lo contrario.

Las declaraciones verbales o por escrito de los empleados o representantes del fabricante no constituyen garantías, el comprador no debe confiar en ellas y no forman parte del contrato para la venta ni de esta garantía limitada.

Excepto lo aquí establecido, Bell'O International Corporation no tendrá obligaciones ni será responsable ante el comprador o cualquier otra persona o entidad con respecto a algún inconveniente, pérdida o daño causados directa o indirectamente por el uso del producto, los que incluyen, entre otros, cualquier daño accidental o consecuente. Algunos estados no permiten limitaciones sobre el tiempo de duración de una garantía implícita ni la exclusión de limitación de daños accidentales o consecuentes, por lo tanto la limitación y exclusión mencionadas anteriormente pueden no tener validez para usted.

Esta garantía le proporciona derechos legales específicos. Usted también puede tener otros derechos, los cuales varían según el estado.

BELL'O INTERNATIONAL CORPORATION, 711 Ginesi Drive, Morganville, NJ 07751-1235
Phone: (732) 972-1333 Fax: (732) 536-6482 Web: www.bello.com E-mail: sales@bello.com