



TWO HANDLE WIDESPREAD LAVATORY FAUCET GRIFO DE DOS MANILLAS DE EXTENSION

This faucet complies with NSF61/9, ASME/ANSI A112.18.1 and CSA B 125 Standards.
Este grifo se encuentra conforme con los estándares de NSF61/9, de ASME/ANSI A112.18.1 y de CSA B 125.

Installation Instructions ● Instrucciones de instalación

Dear Customer

Thank you for selecting our product. We are confident we can fully satisfy your expectations by offering you a wide range of technologically advanced products which directly result from our many years of experience in faucet and fitting production.

ENGLISH

Estimado Cliente

Muchas gracias por elegir nuestro producto. Estamos seguros que podemos satisfacer completamente sus expectativas ofreciéndole una amplia variedad de productos tecnológicamente avanzados que resultan directamente de muchos años de experiencia en grifos y su producción apropiada.

ESPAÑOL

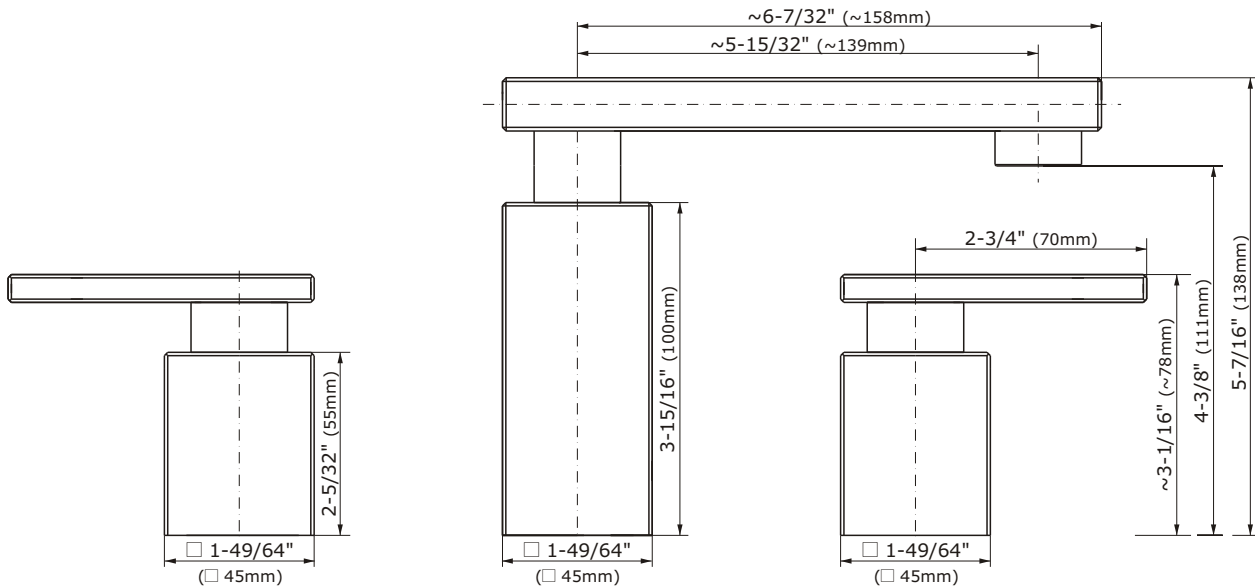
ATTENTION!

For care, use soft towel with soap and water only! Under no circumstances should you use any chemicals. For faucets with ORB (oil rubbed bronze) finish please be extra careful not to damage, scuff or ruin the finish during the installation and cleaning!

ATENCIÓN!

Para el cuidado, utilice solamente una toalla suave con jabón y agua! Bajo ninguna circunstancia no use productos químicos. Con los grifos de acabado ORB (bronce frotado con aceite) hay que tener un cuidado especial para no dañar, arañar o destruir el acabado durante su instalación o limpieza!

Modelo **SOLAR MINI 3710-LM31L**



FLOW RATE INFORMATION

- Max flow rate 2.2 gpm (8.3 l/min.) at 60 psi (4 bar).

ENGLISH

INFORMACIÓN DE INTENSIDAD DE FLUJO

- Flujo máximo 2.2 gpm (8.3 l/min.) con 60 psi (4 bar).

ESPAÑOL

➔ For easy installation of your GRAFF faucet you will need:

- to READ ALL the instructions completely before beginning,
- to READ ALL the warnings, care and maintenance information.

➔ To complete the project, you should:

- gather the tools and all the parts you will need,
- prepare the mounting area,
- mount the faucet,
- connect the supply lines,
- finally test and flush the faucet.

➔ You should have the following tools:

- flat blade screwdriver,
- adjustable wrench,
- channel pliers,
- hex key (included in the box),
- Teflon® tape,
- plumbers putty or caulking (silicone).

ENGLISH

➔ Para la instalación fácil de su grifo de la GRAFF usted necesitará:

- LEER TODAS las instrucciones completamente antes de comenzar,
- LEER TODA la información sobre las advertencias, cuidado y mantenimiento.

➔ Para terminar el proyecto, usted debe:

- recolectar las herramientas y todas las piezas que usted necesitará,
- prepare el área para el montaje,
- monte el grifo,
- conecte las líneas de fuente,
- finalmente pruebe y limpie el grifo con un chorro de agua.

➔ Usted debe tener las herramientas siguientes:

- destornillador plano,
- llave ajustable,
- alicates acanalados,
- llave de tuerca hexagonal (incluido en la caja),
- cinta adhesiva de Teflón®,
- masilla o silicona.

ESPAÑOL

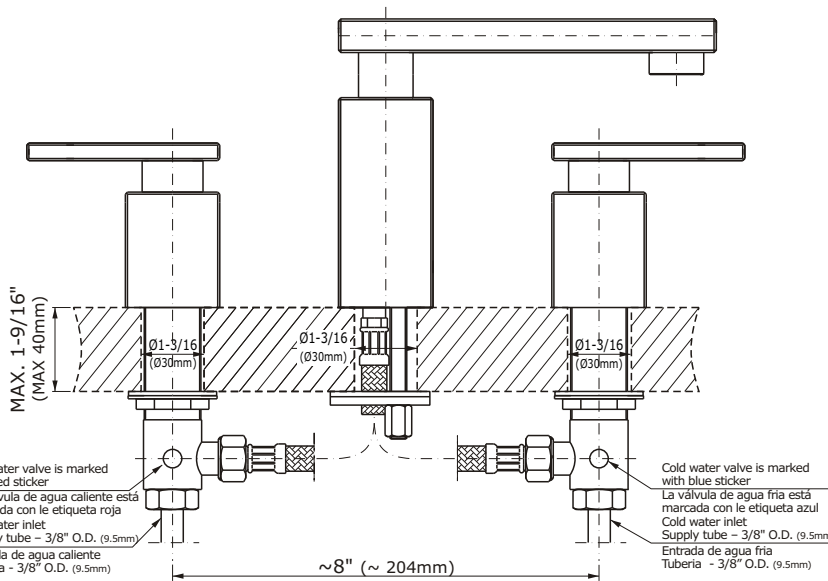


This faucet complies with NSF61/9, ASME/ANSI A112.18.1 and CSA B 125 Standards.
Este grifo se encuentra conforme con los estándares de NSF61/9, de ASME/ANSI A112-18.1 y de CSA B 125.

Installation Instructions ● Instrucciones de instalación

SET-UP DIAGRAM ● DIAGRAMA DE INSTALACIÓN

1



REMOVE OLD FAUCET

- Turn off the water supplies (hot and cold water).
- Disconnect supply lines and remove old faucet.
- Clean the sink surface of putty, dirt., etc.

BEFORE INSTALLING

- Before installing the faucet, it is good to rinse the supply pipelines in order to do away with the dirt residue.
- We recommend installing the filter taps.

QUITE EL GRIFO VIEJO

- Cierre las llaves de suministro de agua (agua caliente y fría).
- Desconecte las líneas de suministro y quite el grifo viejo.
- Limpie la superficie del fregadero de la masilla, suciedad, etc.

ANTES DE LA INSTALACIÓN

- Antes de instalar el grifo, es bueno enjugar las tuberías suministro para eliminar residuos.
- Recomendamos el instalar los tapones de filtro.

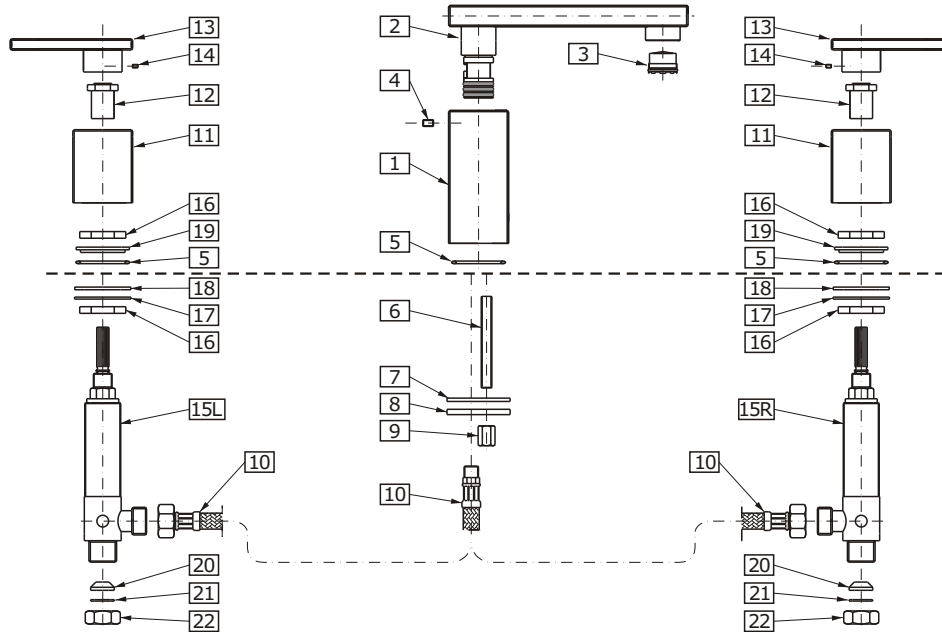


FIG. 1

ENGLISH

ESPAÑOL

ENGLISH

ESPAÑOL

1	HOUSING	CUERPO	13	HANDLE (2 pcs)	MANGO (2 piezas)
2	SPOUT	CAÑO	14	MOUNTING SCREW (2 pcs)	TORNILLO DE FIJACIÓN (2 piezas)
3	FEMALE AERATOR M21.5X1	DIFUSOR ROSCADO M21.5X1	15R	VALVE 1/2" WITH A CERAMIC HEAD (1/4 TURN) OPENED TO THE RIGHT	VÁLVULA 1/2" CON LA CABEZA CERÁMICA (1/4 GIRO) - SE ABRE EN LA DIRECCIÓN DERECHA
4	HEXAGONAL SCREW M5X8	TORNILLO M5X8 CON ASIENTO DE 6 ÁNGULOS	15L	VALVE 1/2" WITH A CERAMIC HEAD (1/4 TURN) OPENED TO THE LEFT	VÁLVULA 1/2" CON LA CABEZA CERÁMICA (1/4 GIRO) SE ABRE EN LA DIRECCIÓN IZQUIERDA
5	O-RING GASKET (3 pcs)	JUNTA O-RING (3 piezas)	16	COUNTER NUT (4 pcs)	TUERCA OPUESTA (4 piezas)
6	MOUNTING SCREW	TORNILLO DE MONTAJE	17	METAL WASHER (2 pcs)	ARANDELA DE METAL (2 piezas)
7	RUBBER WASHER	ARANDELA DE GOMA	18	RUBBER WASHER (2 pcs)	ARANDELA DE GOMA (2 piezas)
8	METAL WASHER	ARANDELA DE METAL	19	WASHER (2 pcs)	ARANDELA (2 piezas)
9	MOUNTING NUT	TUERCA DE FIJACIÓN	20	CONE GASKET	JUNTA DE CONO
10	FLEXIBLE CONNECTOR M10X1-G1/2", LENGTH 13-25/32" (350mm), (2 pcs)	MANGUITO M10X1-G1/2", LONGITUD 13-25/32" (350mm), (2 piezas)	21	WASHER	ARANDELA
11	GRIP BASE (2 pcs)	BASE DE MANGO (2 piezas)	22	COUPLING NUT	TUERCA
12	BASE CLAMPING SLEEVE (2 pcs)	CASQUILLO DE APRIETE DE LA BASE (2 piezas)			

INSTALLATION OF THE SPOUT ● MONTAJE DE CAÑO

2

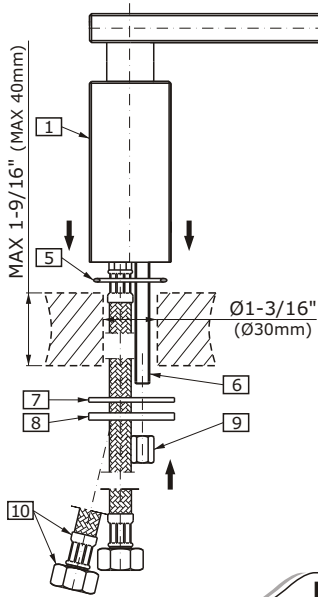


FIG. 2

ENGLISH

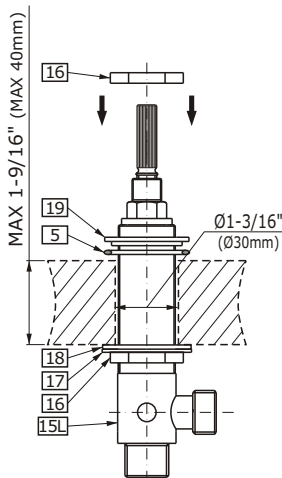
- 1) Screw the mounting screw **(6)** into the threaded hole in the faucet body **(1)**.
- 2) Position the spout in the middle of the hole on the mounting surface. Ensure that the o-ring gasket is positioned correctly in the groove running along the bottom part of the body.
- 3) From the bottom of the lavatory, put the rubber washer **(7)** and the metal washer **(8)** on the mounting screw **(6)** and tighten the nut **(9)**.
- 4) Position the spout correctly on the lavatory and tighten the mounting nut **(9)** using an adjustable spanner.

ESPAÑOL

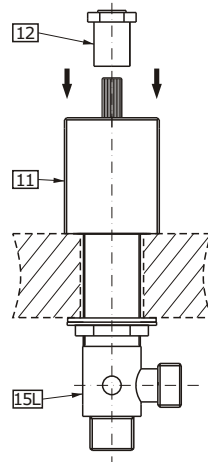
- 1) Atornille el tornillo de montaje **(6)** en el orificio roscado en el cuerpo de la batería **(1)**.
- 2) Coloque el caño de la batería en el eje del orificio en la superficie de montaje, teniendo en cuenta la colocación adecuada de la junta o-ring en la ranura en la parte inferior del cuerpo.
- 3) Desde abajo del lavabo, en el tornillo de montaje **(6)** meta la arandela de goma **(7)** y la arandela de metal **(8)**, luego atornille la tuerca **(9)**.
- 4) Coloque el caño en la posición adecuada en el lavabo y apriete la tuerca de fijación **(9)** con la llave de ajuste.

INSTALLATION OF VALVES AND HANDLES ● MONTAJE DE VÁLVULAS Y MANGOS

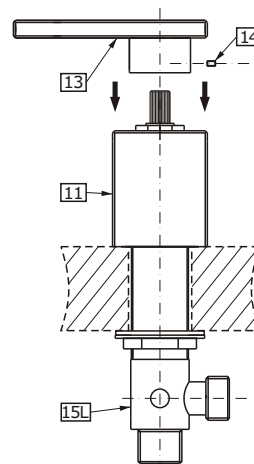
3



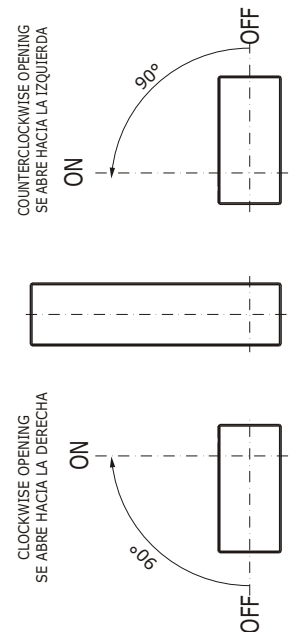
3.1



3.2



3.3



3.4

ENGLISH

- 1) Check the mark on the valve (see "Set-Up Diagram") to identify the valve for hot water (red mark) and cold water (blue mark). Unscrew the clamping sleeves **(12)** from the valves **(15L)** and **(15R)**.
- 2) From the bottom of the assembly opening of the lavatory, place the valve **(15L)** with the pre-assembled counter nut **(16)**, rubber washer **(18)** and the steel washer **(17)**.
- 3) From the top, place the washer **(19)** with the pre-assembled o-ring gasket **(5)** on the valve and then tighten the second counter nut **(16)**.
- 4) From the top of the valve, place the grip base **(11)** and tighten the clamping sleeve **(12)**. Place one of the handles **(13)** on the head spindle and check whether its bottom edge disappears into the top neck of the base **(11)**. If it appears that the bottom edge of the grip protrudes above the upper face of the base, than do the following:
 - remove the grip **(13)**, unscrew the clamping sleeve **(12)** and dismantle the handle base **(11)**;
 - remove the upper counter nut **(16)**, pull the valve **(15L)** gently down and unscrew the lower counter nut **(16)** a couple of turns;
 - tighten the upper counter nut **(16)** again and re-assemble the remaining parts.
 Turn the grip clockwise until you feel resistance (the valve in "closed" position). Then remove the handle from the head spindle, re-mount in the position in accordance with Fig. 3.4 and secure with the screw **(14)**, using the supplied hex key.
- 5) Repeat the above steps to mount the second valve **(15R)** and handle **(13)**. In this case, turn the handle **(13)** anti-clockwise until you feel resistance to place it in the "closed" position.
- 6) Screw the rotary nuts of the flexible connectors **(10)** onto the side valve connectors **(15L)** and **(15R)** in accordance with the "Set-Up Diagram".

ESPAÑOL

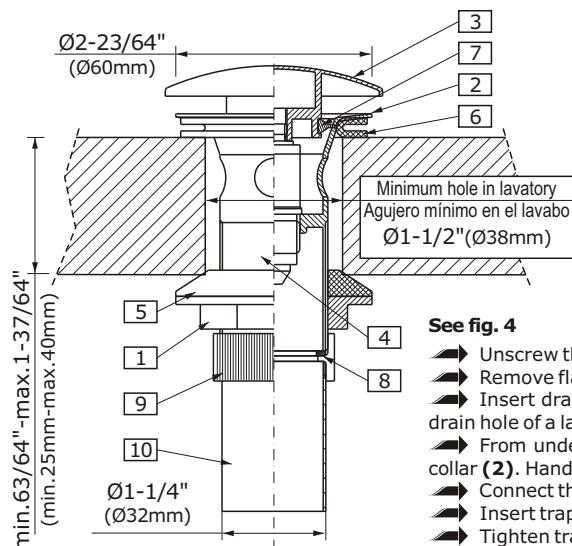
- 1) Verifique el indicador en la válvula (mire "Diagrama de Instalación") con el fin de identificar la válvula para el agua caliente (indicador rojo) y fría (indicador azul). Desatornille los casquillos de apriete (12) de las válvulas (15L) y (15R).
- 2) Por el orificio de montaje del lavabo (desde abajo) meta la válvula (15L) con la tuerca opuesta (16) y arandela de goma (18) y arandela de acero (17) previamente puestas.
- 3) Desde arriba coloque en la válvula la arandela (19) con la junta O-ring puesta (5), luego atornille otra tuerca opuesta (16).
- 4) Desde arriba, ponga en la válvula montada la base del mango (11) y atornille el casquillo de apriete (12). Ponga en el husillo de la cabeza uno de los mangos (13) y verifique si su canto inferior queda dentro del rebajo superior en la base (11). Si ocurre que el canto inferior del mango queda por encima de la cara superior de la base, entonces hay que:
 - quitar el mango (13) y desatornillar el casquillo de apriete (12) y desmontar la base del mango (11),
 - desatornillar la tuerca opuesta superior (16), dejar salir un poco hacia abajo la válvula (15L) y desatornillar por algunos giros la tuerca opuesta inferior (16),
 - volver a atornillar la tuerca opuesta superior (16) y montar los elementos restantes.
 Gire el mango en la dirección de las manillas del reloj hasta sentir la resistencia (válvula en la posición "abierta"). Luego quite el mango del husillo de la cabeza y vuelva a ponerlo en la posición del dibujo 3.4, asegúrelo con el tornillo (14) usando la llave allen anexa.
- 5) Repita las acciones mencionadas al montar otra válvula (15R) y mango (13). En este caso para que la válvula se encuentre en la posición "cerrada", gire el mango (13) en la dirección opuesta a las manillas del reloj hasta sentir la resistencia.
- 6) Atornille las tuercas giratorias de manguitos (10) en los racores laterales de las válvulas (15L) y (15R) según "Diagrama de Instalación".

AUTOMATIC DRAIN ASSEMBLY INSTALLATION ● INSTALACIÓN DEL JUEGO DE DESAGÜE AUTOMÁTICO

4

ENGLISH

ESPAÑOL



ENGLISH	ESPAÑOL
1 FLANGED NUT	TUERCA CON BRIDA
2 DRAIN COLLAR	ANILLO DE DESAGÜE
3 DRAIN PLUG	TAPA PROTECTORA
4 DRAIN SWITCH ASSEMBLY	JUEGO DE ALTERNADOR DE DESAGÜE
5 UNDER-BOWL GASKET	JUNTA INFERIOR
6 COLLAR GASKET	JUNTA SUPERIOR DEL ANILLO
7 WASHER	ARANDELA
8 WASHER	ARANDELA
9 NUT	TUERCA
10 TAILPIECE	PIPA DE DESCARGA

ENGLISH

See fig. 4

- Unscrew the nut (9) and remove the tailpiece (10) with washer (8) from the assembly.
- Remove flanged nut (1) with under-bowl gasket (5) from drain collar (2).
- Insert drain collar (2) with collar gasket (6), drain plug (3) and drain switch assembly (4) into drain hole of a lavatory.
- From underneath the lavatory thread the flanged nut (1) with under-bowl gasket (5) onto drain collar (2). Hand tighten only.
- Connect the tail piece (10) and the washer (8) with drain collar (2) by tightening the nut (9).
- Insert trap nut and gasket onto tailpiece (10) and carefully slide trap over tailpiece.
- Tighten trap nuts.

FIG. 4

Vea dis. 4

- Desenroscar la tuerca (9) y quitar el pipa de descarga (10) con la arandela (8) del conjunto.
- Quitar la tuerca con brida (1) con la junta inferior (5) del anillo de desagüe (2).
- Colocar el anillo de desagüe (2) con la junta del anillo (6), tapa protectora (3) y el juego de alternador de desagüe (4) en el agujero de desagüe del lavabo.
- Por la parte de abajo del lavabo colocar el tuerca con brida (1) con la junta inferior (5) en el anillo de desagüe (2). Apretar únicamente a mano.
- Conectar el pipa de descarga (10) y la arandela (8) con el anillo de desagüe (2) ajustando la tuerca (9).
- Colocar la tuerca del sifón y la junta sobre el pipa de descarga (10) y con cuidado deslizar el sifón sobre el pipa de descarga.
- Apretar las tuercas del sifón.

ESPAÑOL

CONNECTING TO THE WATER SUPPLY ● CONEXIÓN A LA INSTALACIÓN ALIMENTADORA

5

ENGLISH

ESPAÑOL

See the „Set-Up Diagram“

Vea „Diagrama de Instalación“

While installing the lavatory faucet to the water supply, check the colour on the valve housings. It is recommended that you should mount ball type angle valves with a filter on the hot and cold water supply.

Al conectar la batería a la instalación alimentadora tenga en cuenta el color del indicador en los cuerpos de válvulas. En la alimentación del agua caliente y fría se recomienda montar válvulas angulares con el filtro.



TWO HANDLE WIDESPREAD LAVATORY FAUCET GRIFO DE DOS MANILLAS DE EXTENSION



This faucet complies with NSF61/9, ASME/ANSI A112.18.1 and CSA B 125 Standards.
Este grifo se encuentra conforme con los estándares de NSF61/9, de ASME/ANSI A112-18.1 y de CSA B 125.

Installation Instructions ● Instrucciones de instalación

DESCRIPRION OF OPERATION ● DESCRIPCIÓN DE FUNCIONAMIENTO

6

ENGLISH

ESPAÑOL

Water flow is turned on and adjusted using the handles (Item 13, Fig. 1). The tap is fully open when you turn the handles through a 90 angle (1/4 of a turn):

- clockwise for the cold water grip located on the right,
- counterclockwise for the hot water grip located on the left.

Water flow rate is adjusted within the quarter turn range.

By pressing the drain plug (Item 3, Fig. 4) you will stop water from running out of the lavatory, by pressing it again, you open the drain plug to restore drainage flow.

It is recommended that every 3-6 months (depending on water quality) you remove the aerator (Item 3, Fig. 1) from the faucet spout (2) in order to remove any impurities. For this purpose, use the special key (supplied).

Para abrir la salida y el ajuste de flujo de agua sirven los mangos (pos. 13, dis. 1). Apertura total sucede como consecuencia de girar los mangos por el ángulo de 90 (1/4 de giro):

- en la dirección de las manillas del reloj en caso de mango del agua fría colocado en la parte derecha,
- en la dirección opuesta a las manillas del reloj en caso de mango del agua caliente colocado en la parte izquierda.

Ajuste de flujo del agua sucede en 1/4 de giro.

Apretar el tapón de escape (pos. 3, dis. 4) hace el cierre de escape del agua del lavabo, volver a apretar el tapón abre el flujo.

Una vez a 3-6 meses (dependiendo de la calidad del agua) se recomienda quitar el difusor (pos. 3 dis. 1) del caño de la batería (2) con el fin de limpiarlo de todo tipo de ensuciamiento. Para eso use una llave especial anexa al juego.

CARE AND MAINTENANCE ● CUIDADO Y MANTENIMIENTO

7

ENGLISH

ESPAÑOL

➔ Your *Graff* faucet is designed and engineered in accordance with the highest quality and performance standards. Be sure not to damage the finish during installation. Care should be given to the cleaning of this product. Although its finish is extremely durable, it can be damaged by harsh abrasives or polish. **Never use abrasive cleaners, acids, solvents, etc. to clean any *Graff* product. To clean, simply wipe gently with a damp cloth and blot dry with a soft towel.**

➔ Su grifo de la *Graff* esta diseñado y dirigido acuerdo con los estándares de funcionamiento y calidad más altos. Este seguro no dañar las terminaciones del grifo durante la instalación. Cuide el producto manteniendolo siempre limpio. Aunque su acabado es extremadamente durable, puede ser dañado por los abrasivos o pulientes ásperos. **Nunca utilice limpiadores abrasivos, ácidos, solventes, el etc. para limpiar cualquier producto de la *Graff*. Para limpiar, simplemente use un paño húmedo y seque con una toalla suave.**

WARRANTY ● GARANTÍA

ENGLISH

ESPAÑOL

➔ Warranty conditions and warranty registration card are outlined on a separate sheet.

➔ Las condiciones de la garantía y la tarjeta del registro de la garantía se encuentran en una pagina separada.

HOTLINE FOR HELP NUMERO DE EMERGENCIA

For toll-free information and answers to your questions, call:
Llame sin costo para obtener informacion y respastas a sus preguntas:



1 - 800 - 954 - GRAF (4723)

www.graffcollection.com

All dimensions and drawings are for reference only. For details, please refer to actual products.
Todas las dimensiones y dibujos sirven únicamente de referencia. Para consultar detalles, ver los productos.