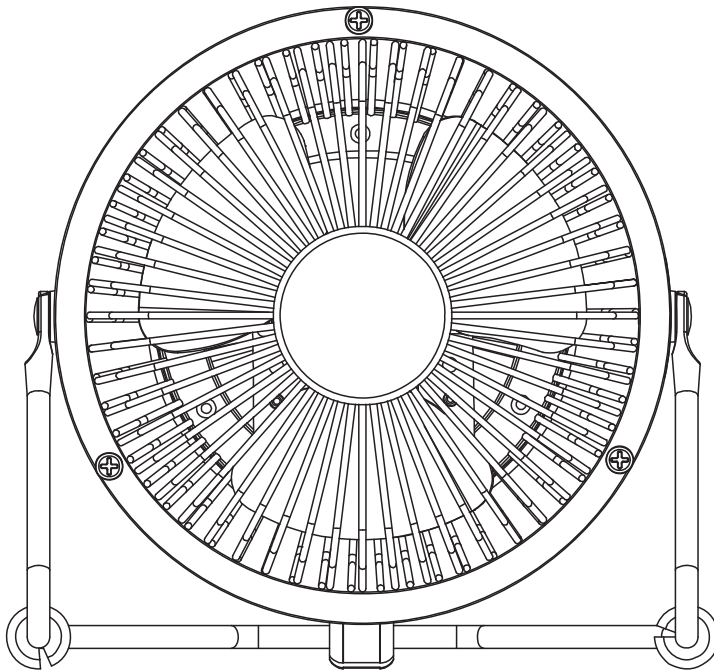




**OWNER'S MANUAL**

## **4" Tilt Fan**

**Model: 49252**



**READ AND SAVE THESE  
INSTRUCTIONS**

## CAUTION

Read Rules and Instructions For Safe Operation

## WARNINGS

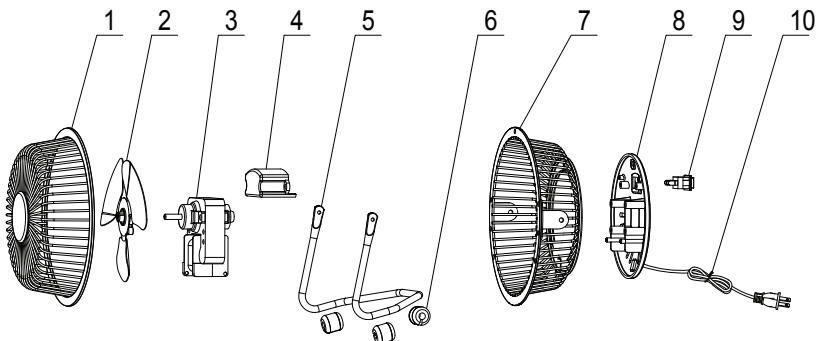
1. To reduce the risk of fire or electric shock, do not use this fan with any solid-state speed control device.
2. This appliance has a polarized plug (one blade is wider than the other). To reduce the risk of electric shock, this plug is intended to fit in a polarized outlet only one way. If the plug does not fit fully in the outlet, reverse the plug. If it still does not fit, contact a qualified electrician. Do not attempt to defeat this safety feature.
3. This appliance is not intended for use by persons (including children) with reduced physical, sensory or mental capabilities, or lack of experience and knowledge, unless they have been supervised or instructed concerning use of the appliance by a person responsible for their safety.
4. Do not leave the fan running unattended.

## RULES FOR SAFE OPERATION

1. Fan should be used at rated voltage as noted on the fan motor.
2. Do not connect to power source until fan is fully assembled.
3. Never insert fingers or any other object through the grille when the fan is running.
4. Unplug from outlet when not in use, when moving fan from one location to another, before putting on or taking off parts, and before cleaning.
5. Be sure fan is on a stable surface when operation.

## PARTS NAME

1. Front Grille
2. Blade
3. Motor
4. Electric Protect Cover
5. Stand
6. Rubber Feet
7. Rear Grille
8. Setting Fix Block
9. Switch
10. Power Cord



## **OPERATING INSTRUCTIONS**

1. Be sure the voltage of fan is in conformity with local power condition before using it.
2. Adjust the desired speed by pressing the switch: O = Stop I = ON
3. Adjust the tilt angle by pushing the grille.

## **CLEANING AND MAINTENANCE**

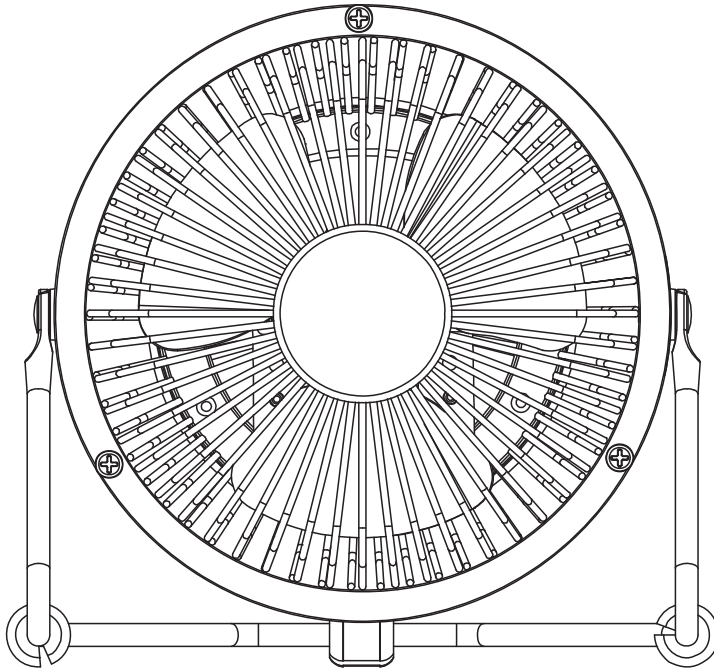
1. Always unplug the fan before cleaning or disassembling.
2. Do not use spray cleaners on unit as this may cause electrical shock.
3. If cleaning the case, use clean, slightly damp cloth.



**MANUEL DU PROPRIÉTAIRE**

# **Ventilateur inclinable de 10,2 cm**

**Modèle : 49252**



**LISEZ ET CONSERVEZ  
CES INSTRUCTIONS**

## ATTENTION

Lisez les règles et les instructions pour un fonctionnement sécuritaire.

## AVERTISSEMENTS

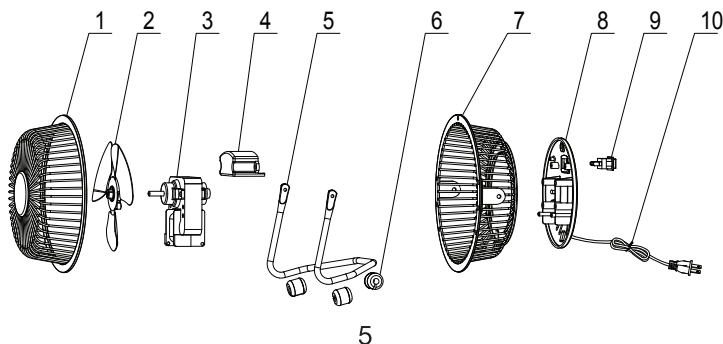
1. Afin de réduire le risque d'incendie ou d'électrocution, n'utilisez pas ce ventilateur avec aucun dispositif transistorisé de contrôle de vitesse.
2. Cet appareil possède une fiche polarisée (une lame est plus large que l'autre). Afin de réduire le risque d'électrocution, cette fiche est conçue pour s'insérer seulement d'une façon dans une prise polarisée. Si la fiche ne s'insère pas complètement dans la prise, inversez la fiche. Si elle ne s'insère toujours pas, veuillez appeler un électricien qualifié. N'essayez pas de neutraliser cette caractéristique de sécurité.
3. Cet appareil n'est pas conçu pour être utilisé par des personnes (incluant les enfants) possédant des capacités physiques, sensorielles ou mentales réduites, ou un manque d'expérience et de connaissance, sauf si elles ont été supervisées ou instruites sur l'utilisation de l'appareil par une personne responsable de leur sécurité.
4. Ne laissez pas fonctionner le ventilateur sans surveillance.

## RÈGLES POUR UN FONCTIONNEMENT SÉCURITAIRE

1. Le ventilateur doit être utilisé selon le voltage spécifié tel qu'indiqué sur le moteur du ventilateur.
2. Ne branchez pas dans la source de puissance avant que le ventilateur ne soit complètement assemblé.
3. N'insérez jamais de doigts ou tous autres objets à travers le grillage lorsque le ventilateur fonctionne.
4. Débranchez de la prise lorsque le ventilateur n'est pas utilisé, lorsque vous déplacez le ventilateur d'un endroit à un autre, avant d'installer ou d'enlever des pièces et avant le nettoyage.
5. Assurez-vous que le ventilateur soit sur une surface stable pour fonctionner.

## NOM DES PIÈCES

1. Grillage avant
2. Pales
3. Moteur
4. Couvercle de protection électrique
5. Base
6. Patins en caoutchouc
7. Grillage arrière
8. Bloc fixe de soutien
9. Commutateur
10. Cordon d'alimentation



## **INSTRUCTIONS DE FONCTIONNEMENT**

1. Assurez-vous que le voltage du ventilateur soit conforme aux conditions locales d'alimentation avant son utilisation.
2. Ajustez la vitesse désirée en appuyant sur le commutateur :  
O = Arrêt    I = Marche
3. Ajustez l'angle d'inclinaison en poussant sur le grillage.

## **NETTOYAGE ET ENTRETIEN**

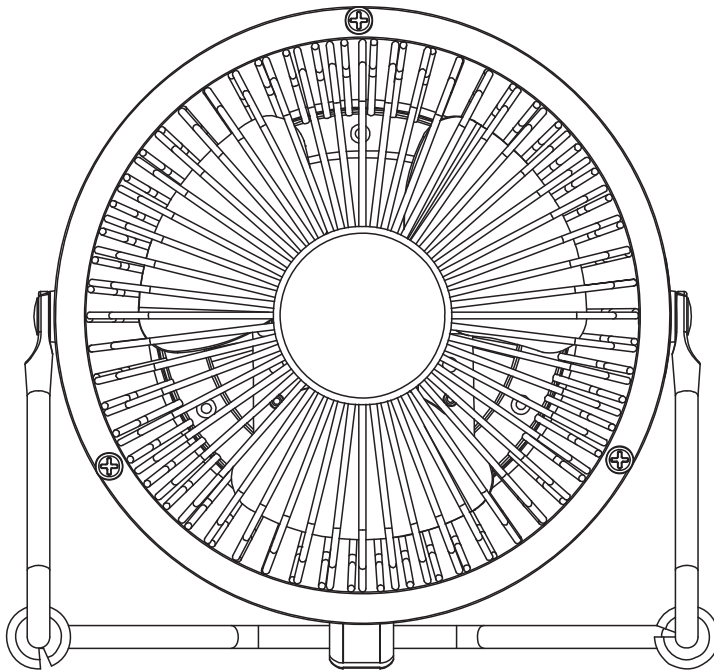
1. Débranchez toujours le ventilateur avant le nettoyage ou le démontage.
2. N'utilisez pas de nettoyeurs vaporisant sur l'unité car cela peut causer un choc électrique.
3. Si vous nettoyez le boîtier, utilisez un linge propre légèrement humide.



**MANUAL DEL PROPIETARIO**

## **Ventilador de 10.2 cm**

**Modelo: 49252**



**LEA Y CONSERVE  
ESTE INSTRUCTIVO**

## PRECAUCIÓN

Lea las reglas e instrucciones para una operación segura.

## ADVERTENCIAS

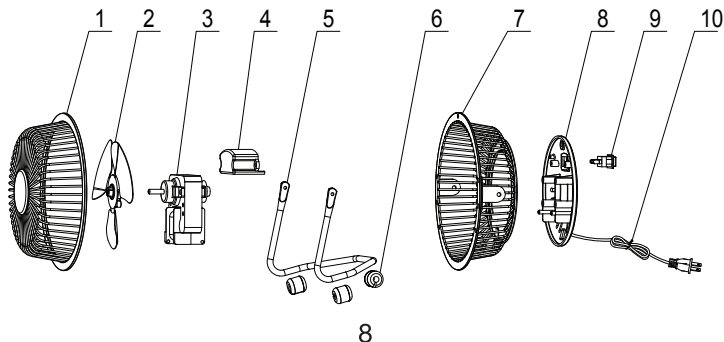
1. Para reducir el riesgo de incendio o choque eléctrico, no utilice este ventilador con otros aparatos de control estático de velocidad.
2. Este electrodoméstico tiene un enchufe polarizado (una terminal es más ancha que la otra). Para reducir el riesgo de choque eléctrico, sólo hay una forma de conectarlo a un tomacorriente polarizado. Si el enchufe no se ajusta perfectamente al tomacorriente, invierta el enchufe. Si aún así no se ajusta, acuda con un electricista calificado. No intente alterar esta característica de seguridad.
3. Este electrodoméstico no está diseñado para su uso por personas (incluyendo niños) con capacidades físicas, sensoriales o mentales reducidas, o que carezcan de experiencia o conocimientos, a menos que sean supervisadas por una persona responsable de su seguridad o con conocimientos acerca del mismo.
4. No deje el ventilador en funcionamiento sin atención.

## REGLAS PARA UNA OPERACIÓN SEGURA

1. El ventilador debe ser utilizado con el voltaje nominal señalado en el motor del ventilador.
2. No conecte el ventilador al suministro eléctrico hasta que esté completamente ensamblado.
3. Jamás inserte los dedos ni ningún otro objeto a través de la rejilla mientras el ventilador esté en funcionamiento.
4. Desconéctelo cuando no esté en uso, al moverlo de un lugar a otro, antes de colocar o retirar cualquiera de sus partes y antes de su limpieza.
5. Asegúrese de que el ventilador se encuentre sobre una superficie estable durante su funcionamiento.

## PARTES

1. Rejilla frontal
2. Aspa
3. Motor
4. Cubierta de protección eléctrica
5. Soporte
6. Patas de goma
7. Rejilla posterior
8. Bloque de ajuste
9. Interruptor
10. Cable de alimentación





## **INSTRUCCIONES DE OPERACIÓN**

1. Antes de usar el ventilador asegúrese de que su voltaje coincida con las condiciones locales de electricidad.
2. Ajuste la velocidad deseada presionando el interruptor:  
O = Apagado I = Encendido
3. Ajuste el ángulo de inclinación presionando la rejilla.

## **LIMPIEZA Y MANTENIMIENTO**

1. Siempre desconecte el ventilador antes de limpiarlo o desarmarlo.
2. No utilice limpiadores en aerosol en una unidad ya que podría provocar un choque eléctrico.
3. Para limpiar la caja, utilice un trapo limpio y ligeramente humedecido.