



INSTRUCCIONES DE OPERACION

Silla Ejecutiva de Cuero de Respaldo Alto con Acabado de Cereza

LLR60335

SI LE FALTA PARTES O TIENE OTRO ASUNTO QUE LE CONCIERNE PORFAVOR LLAMENOS A NUESTRO NUMERO GRATUITO:
1-800-295-5839 o e-mail: Alex.True@sprich.com
LUNES – VIERNES 9:00 A.M. A 4:00 P.M. – TIEMPO OFICIAL DEL ESTE

Por favor provee la siguiente información:

- 1.Nombre Completo
- 2.Domicilio – Porfavor no incluye P.O. Box ya que nuestros portadores no pueden entregar a un domicilio de P.O. Box
- 3.Numero de Telefono
- 4.Numero de Modelo
- 5.Numero de Parte
- 6.Cantidad
- 7.Razón por el Pedido

Note: Nuestra póliza es de mandar todos los pedidos de partes con transportacion terrenal, si sus requisitos son de mandar partes via correo de noche o de siquiente dia., porfavor provee su designado portador y cuenta de numero.

ADVERTENCIA

1. Sólo una persona a la vez debe usar este producto.
2. No use esta silla a menos que todos los pernos, tornillos y perillas estén firmemente apretados.
3. Compruebe cada tres meses o según se necesite que todos los pernos, tornillos y perillas estén apretados.
4. No voltee la perilla de tensión del respaldo cuando reduzca la tensión.
5. Elimine apropiadamente el material de empaçado. No use la cubierta plástica como cobertura de cabeza. Puede causar asfixia.
6. No use la silla como escalera manual.
7. Use esta silla sólo para el propósito para el que se ha diseñado.
8. Use sólo un detergente suave para limpiarla.

LLR60335 ASSEMBLY INSTRUCTIONS



Before You Begin: Open, identify and count all parts prior to assembly. Lay out the parts on a non-abrasive surface such as a carpet or blanket. You will need the tools identified below:

1. Phillips Head Screw Driver
2. Allen Wrench (Provided)
3. Socket Wrench (Provided)

STEP 1 Insert five Casters (2) into Base (1). Insert Pneumatic Cylinder (3) into Base (1) and slip Bellows (4) over cylinder shaft.

STEP 2 Attach Seat Plate (5) to Seat Cushion (6) with the arrow towards the front of the chair using four Short Screws (9).

TIGHTEN ALL FOUR SCREWS COMPLETELY

STEP 3 Attach Back Support (12) to Seat Cushion (6) using four Short Screws (9). **DO NOT FULLY TIGHTEN SCREWS. IMPORTANT NOTE: MAKE SURE YOU HAVE ASSEMBLED THE BACK SUPPORT PLATE (12) OVER THE SEAT PLATE (5) THAT YOU ATTACHED TO THE SEAT CUSHION IN STEP 2. (SEE DETAIL A)**

STEP 4 Align the holes in the Arms (10L and 10R) with the holes in the Seat Cushion (6) and Back Cushion (7). Attach Arms (10L and 10R) to Seat Cushion (6) and Back Cushion (7) using six Long Screws (8). **FULLY TIGHTEN ALL SCREWS.**

STEP 5 Cover the screws on the arms with six caps (11).

STEP 6 Place the assembled seat on top of Pneumatic Cylinder (3) and apply downward pressure.

ATTENTION: MAKE SURE ALL SCREWS ARE FULLY TIGHTENED BEFORE USING CHAIR.



OPERATING INSTRUCTIONS

Leather High-Back Executive Chair with Cherry Wood Finish

LLR60335

IF YOU ARE MISSING PARTS OR HAVE OTHER CONCERNS PLEASE CALL OUR TOLL FREE NUMBER:
1-888-295-5839 OR EMAIL: Alex.True@sprich.com.
MONDAY-FRIDAY 9:00 AM TO 4:00 P.M. - EASTERN STANDARD TIME

Please provide the following information:

1. Full Name
2. Physical Address - Please do not include a P.O. Box as our carriers cannot deliver to a P.O. Box Address.
3. Phone Number
4. Model Number
5. Part Number
6. Quantity
7. Reason for the request

Note: Our policy is to send all parts requests with normal ground transportation, if your requirements are to have these parts sent via overnight or next day, please provide your designated carrier and account number.



FEATURE

• HEIGHT ADJUSTMENT

To raise seat remove pressure from seat and lift lever (1). To lower seat height sit on chair and lift lever (1).

• LOCKING TILT ADJUSTMENT

For individual comfort, this chair has been equipped with an adjustment that will allow the user to change the tension of the tilting feature. Turn knob (2) clockwise to increase tension and counter-clockwise to decrease or ease the tension. To lock return chair to the upright position and push lever (1) in. To unlock pull lever (1) out.

NOTE: Be careful not to loosen back tilt adjustment knob completely.

LLR60335_052405

WARNING

1. Use this product only one person at a time.
2. Do not use this chair unless all bolts, screws, and knobs are securely tightened.
3. Check that all bolts, screws, and knobs are tight every three months or as needed.
4. Do not overturn back tilt knob when decreasing tension.
5. Dispose of packing material properly. Do not use plastic cover as head covering. It may cause suffocation.
6. Do not use chair as a stepladder.
7. Use this chair for its intended purpose only.
8. Use mild detergent only for cleaning.

Fauteuil professionnel en cuir à dossier haut avec la finition en bois de cerise

LLR60335

S'IL VOUS MANQUE DES PIÈCES OU VOUS AVEZ D'AUTRES INQUIÉTUDES, VEUILLEZ APPELER NOTRE NUMÉRO DE TÉLÉPHONE SANS FAIS : 1-888-295-5839 OU PAR COURRIEL : Alex.True@sprich.com. LUNDI - VENDREDI 9h00 À 16h00 - HEURE DE L'EST

Veillez nous fournir les renseignements suivants :

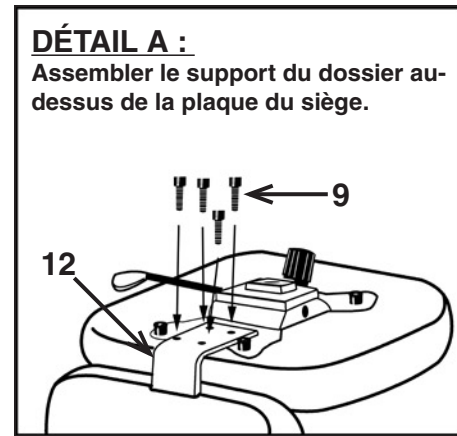
1. Nom au complet
2. Adresse physique – N'incluez pas une case postale car nos distributeurs ne peuvent pas livrer les produits à une adresse avec une case postale.
3. Numéro de téléphone
4. Numéro de modèle
5. Numéro de pièce
6. Quantité
7. Raison pour la demande

Note : Notre politique est d'envoyer toutes les demandes de pièces en utilisant le transport terrestre normal. Si vos exigences sont que ces pièces soient envoyées le soir même ou le lendemain, veuillez nous fournir avec votre expéditeur désigné et le numéro de compte.

AVERTISSEMENT

1. Seule une personne à la fois peut utiliser ce produit.
2. Ne pas utiliser ce fauteuil à moins que toutes les vis et tous les boulons et boutons soient resserrés.
3. Vérifier à tous les six mois ou au besoin que toutes les vis et tous les boulons et boutons sont resserrés.
4. Ne pas trop tourner le bouton d'inclinaison du dossier lors de la diminution de la tension.
5. Éliminer les matériaux de conditionnement d'une manière convenable. Ne pas utiliser la couverture en plastique pour couvrir la tête à cause du risque d'étouffement.
6. Ne pas utiliser le fauteuil comme un escabeau.
7. Ce fauteuil ne doit servir qu'à l'usage pour lequel il a été conçu.
8. N'utiliser qu'un détergent liquide doux pour le nettoyage.

LLR60335 INSTRUCTIONS DE MONTAGE



DÉTAIL A :
Assembler le support du dossier au-dessus de la plaque du siège.

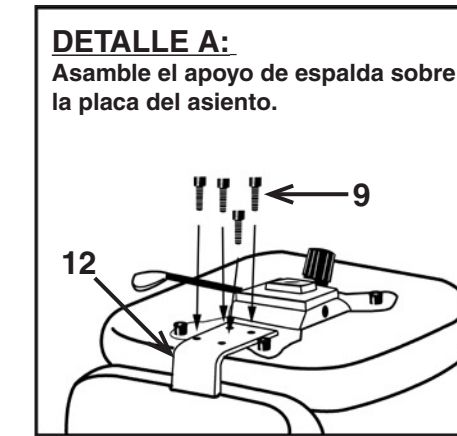
IDENTIFICATION DU MATÉRIEL	PIÈCE	QTÉ
1.	Base.	1
2.	Roulettes	5
3.	Vérin pneumatique	1
4.	Soufflet.	1
5.	Plaque du siège.	1
6.	Coussin du siège	1
7.	Coussin du dossier	1
8.	Vis longues	6
9.	Vis courtes	8
10.	Bras gauche (10L) et droit (10R)	2
11.	Bouchons.	6
12.	Support du dossier (installé à l'avance)	1
13.	Clé Allen (non montrée)	1
14.	Clé à douille (pas illustrée)	1

Avant de commencer : Ouvrir, identifier et compter toutes les pièces avant d'assembler. Placer les pièces sur une surface non rugueuse, comme un tapis ou une couverture. Vous aurez besoin des outils identifiés ci-dessous :

1. Tournevis à tête Phillips
2. Clé Allen (fournie)
3. Clé à douille (fournie)

- ÉTAPE 1** Insérer cinq roulettes (2) dans la base (1). Insérer le cylindre pneumatique (3) dans la base (1) et glisser les soufflets (4) au-dessus de l'arbre du cylindre.
- ÉTAPE 2** Attacher la plaque du siège (5) au coussin du siège (6) avec la flèche vers l'avant de la chaise en utilisant quatre petites vis (9). **SERRER LES QUATRE VIS COMPLÈTEMENT.**
- ÉTAPE 3** Attacher le support du dossier (12) au coussin du siège (6) en utilisant quatre petites vis (9). **NE PAS SERRER LES VIS COMPLÈTEMENT. NOTE IMPORTANTE : ASSUREZ-VOUS QUE VOUS AVEZ ASSEMBLÉ LA PLAQUE DEU SUPPORT DU DOSSIER (12) AU-DESSUS DE LA PLAQUE DU SIÈGE (5) QUE VOUS AVEZ ATTACHÉ AU COUSSIN DU SIÈGE DANS L'ÉTAPE 2. (VOIR LE DÉTAIL A)**
- ÉTAPE 4** Aligner les trous dans les bras (10L et 10R) avec les trous dans le coussin du siège (6) et le coussin du dossier (7). Attacher les bras (10L et 10R) au coussin du siège (6) et le coussin du dossier (7) en utilisant six longues vis (8). **SERRER TOUTES LES VIS COMPLÈTEMENT.**
- ÉTAPE 5** Couvrir les vis sur les bras avec six bouchons (11).
- ÉTAPE 6** Placer le siège assemblé sur le dessus du vérin pneumatique (3) et pousser la pression vers le bas.
- ATTENTION : VÉRIFIER QUE TOUS LES VIS SONT INSTALLÉS ET BIEN SERRÉS AVANT DE L'UTILISER.**

LLR60335 INSTRUCCIONES DE ENSAMBLE



DETALLE A:
Asamble el apoyo de espalda sobre la placa del asiento.

IDENTIFICACION DE PIESAS DE ENSAMBLE	PIEZA	CANT.
1.	Base	1
2.	Roldanas	5
3.	Cilindro Neumático	1
4.	Fuelle	1
5.	Placa De Asiento	1
6.	Cojín De Asiento	1
7.	Cojín De Espaldar	1
8.	Tornillos Largos	6
9.	Tornillos Cortos	8
10.	Brazo Izquierdo (10L) y Brazo Derecho (10R)	2
11.	Tapas	6
12.	Apoyo de Espalda (pre-instalado)	1
13.	Llave Allen (No Mostrada)	1
14.	Llave Inglesa de Encaje (no mostrado)	1

Antes Que Empieses: Abre, identifique y quente todas las partes antes de ensamblar. Pon todas las partes sobre superficies blandos como carpetas y cojines. Nesesitaras herramienta identificado abajo:

1. Desarmador de Cruz
2. Llave Inglesa de Allen (Proveido)
3. Llave Inglesa de Encaje (Proveido)

- PASO 1** Inserte cinco Rodajes (2) en la Base (1). Inserte el Cilindro Neumático (3) en la Base (1) y ponga el fuelle (4) sobre el cilindro.
- PASO 2** Coloque la placa del asiento (5) al cojín del asiento (6) con las flechas hacia el frente de la silla usando cuatro Tornillos Cortos (9). **APRIETE TODOS LOS TORNILLOS COMPLETAMENTE.**
- PASO 3** Conecte el Apoyo de Espalda (12) al Cojín del Asiento (6) usando cuatro Tornillos Cortos (9). **NO APRIETE LOS TORNILLOS COMPLETAMENTE. NOTA IMPORTANTE: ASEGURE QUE ESTE ASAMBLEADO LA PLACA DEL APOYO DE ESPALDA (12) SOBRE LA PLACA DEL ASIENTO (5) QUE COLOCASTES AL COJIN DEL ASIENTO EN PASO 2. (MIRE DETALLE A)**
- PASO 4** Alinee los orificios en los Brazos (10 I y 10 D) con los orificios del Cojín del Asiento (6) y el Cojín de Respaldo (7). Sujete los Brazos (10 I y 10 D) al Cojín del Asiento(6) y el Cojín de Respaldo (7) usando sies Tornillos Largos (8). **APRIETE TODOS LOS TORNILLOS COMPLETAMENTE.**
- PASO 5** Cubre los tornillos del los brazos con sies Tapas (11).
- PASO 6** Coloque la silla ensamblada sobre el Cilindro Neumático (3) y apliqué presion hacia bajo.
- ATENCIÓN: ASEGÚRESE QUE TODOS LOS TORNILLOS ESTÉN TOTALMENTE APRETADOS ANTES DE USAR LA SILLA.**