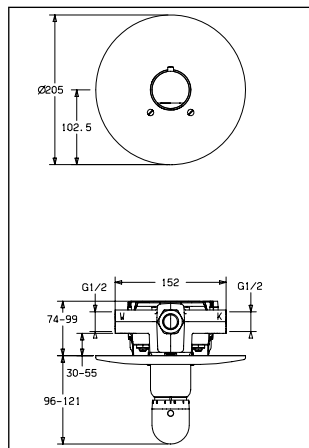


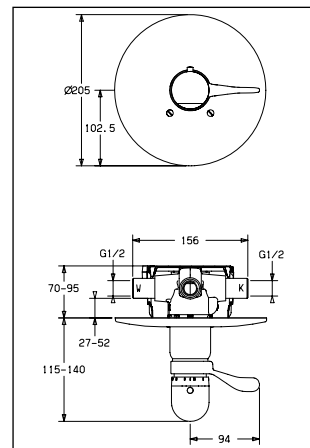
Thermostat-Batterie Vario-Fertigmontageset

Nr. 0860 9175 ab 1/04



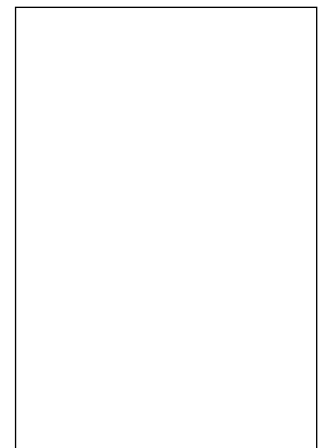
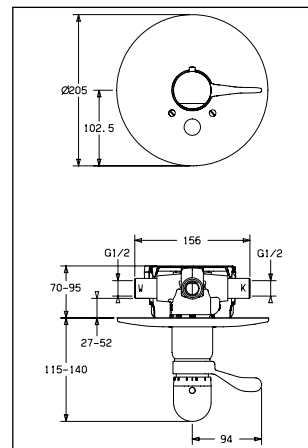
Thermostat-Batterie Vario-Fertigmontageset

Nr. 0861 9175 ab 1/04



Thermostat-Batterie Vario-Fertigmontageset

Nr. 0862 9175 ab 1/04





Sigmaringer Straße 107
70567 Stuttgart
Postfach 81 02 40
70519 Stuttgart

Telefon: 07 11/16 14-0
Telefax: 07 11/16 14-3 68
www.hansa.de



HANSA

Blatt

E 06.26.1

HANSAMIX-Fertigmontageset für Hansamat-Vario

Pos.	Bezeichnung	0860 ...		
		verchromt	weiß	Bicolor-chrom-gold
		0860 9175 0861 9175 0862 9175	0860 9175 82 0861 9175 82 0862 9175 82	0860 9175 90 0861 9175 90 0862 9175 90
1.	Rosette, Brause, komplett	59 911 969	59 911 970	59 911 969
1.1	Abdeckkappe	59 911 564	59 911 566	59 911 569
1.3	Schraube, M 5 x 70 mm	59 904 847	59 906 672	59 904 849
1.5	Rosettendichtungen	59 912 232	←	←
1.6	O-Ring Ø 55,00 x Ø 2,00	59 912 543	←	←
3.	Temperaturwählgriff Lux	59 910 304	59 910 306	59 910 304
3.1	Gewindestift M 6 x 11, SW 2,5	59 901 609	←	←
3.2	Stopfen	59 911 840	59 911 841	59 911 840
3.3	Temperaturarretierung bei 38°, ohne Abbildung	59 912 005	←	←
	Verlängerungssatz ohne Abb. (siehe E 00.45.0)	59 912 459	←	←

Dazu passend Hansamat-Vario UP-Einbaukörper, DN 15, 0804 0290, DN 20, 0805 0290

Pos.	Bezeichnung	0861 ...		
		verchromt	weiß	Bicolor-chrom-gold
		0861 9175	0861 9175 82	0861 9175 90
1.	Rosette, Brause, komplett	59 911 969	59 911 970	59 911 969
1.1	Abdeckkappe	59 911 570	59 911 572	59 911 575
1.2	Anschlaghülse	59 906 355	59 906 179	59 905 713
1.3	Schraube, M 5 x 70 mm	59 904 847	59 906 672	59 904 849
1.5	Rosettendichtungen	59 912 232	←	←
1.6	O-Ring Ø 55,00 x Ø 2,00	59 912 543	←	←
2.	Absperrhebel, komplett	59 905 722	59 906 138	59 905 722
3.	Temperaturwählgriff Lux	59 910 304	59 910 306	59 910 304
3.1	Gewindestift M 6 x 11, SW 2,5	59 901 609	←	←
3.2	Stopfen	59 911 840	59 911 841	59 911 840
3.3	Temperaturarretierung bei 38°, ohne Abbildung	59 912 005	←	←
	Verlängerungssatz ohne Abb. (siehe E 00.45.0)	59 911 438	←	←

Dazu passend Hansamat-Vario UP-Einbaukörper, DN 15, 0808 0190 (E 06.12.0 / E 06.15.0)

Pos.	Bezeichnung	0862 ...		
		verchromt	weiß	Bicolor-chrom-gold
		0862 9175	0862 9175 82	0862 9175 90
1.	Rosette, Brause-Wanne, komplett	59 911 967	59 911 968	59 911 967
1.1	Abdeckkappe	59 911 570	59 911 572	59 911 575
1.2	Anschlaghülse	59 906 355	59 906 179	59 905 713
1.3	Schraube, M 5 x 70 mm	59 904 847	59 906 672	59 904 849
1.4	Führungseinsatz	59 904 846	59 911 150	59 904 846
1.5	Rosettendichtungen	59 912 232	←	←
1.6	O-Ring Ø 55,00 x Ø 2,00	59 912 543	←	←
2.	Absperrhebel, komplett	59 905 722	59 906 138	59 905 722
3.	Temperaturwählgriff Lux	59 910 304	59 910 306	59 910 304
3.1	Gewindestift M 6 x 11, SW 2,5	59 901 609	←	←
3.2	Stopfen	59 911 840	59 911 841	59 911 840
3.3	Temperaturarretierung bei 38°, ohne Abbildung	59 912 005	←	←
4.	Umstellung, komplett eigensicher	59 910 900	59 910 901	59 906 392
4.1	Zugknopf	59 906 393	59 906 428	59 906 396
4.2	Dichtsatz	59 904 791	←	←
4.3	O-Ring, Ø 4,00 x Ø 1,00	59 902 331	←	←
	Verlängerungssatz ohne Abb. (siehe E 00.45.0)	59 911 438	←	←

Dazu passend Hansamat-Vario UP-Einbaukörper, DN 15, 0808 0190 (E 06.12.0 / E 06.15.0)