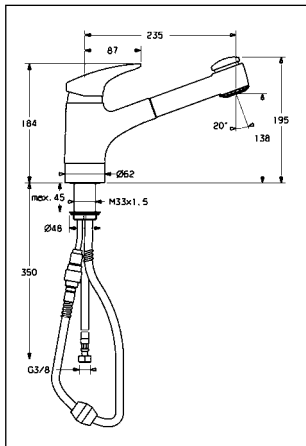


Spültisch-Einhand-Einlochbatterie

Nr. 0138 2273

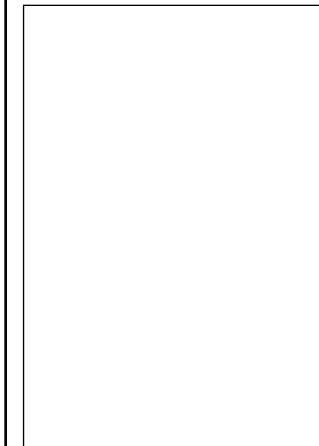
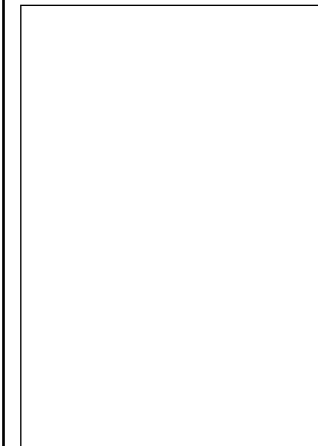
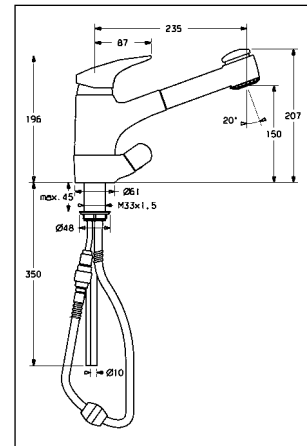
ab 7.04



Spültisch-Einhand-Einlochbatterie

Nr. 0139 2173

ab 7.04



Sigmaringer Straße 107
70567 Stuttgart
Postfach 81 02 40
70519 Stuttgart

Telefon: 07 11/16 14-0
Telefax: 07 11/16 14-3 68
www.hansa.de



HANSA

Blatt

E 02.34.0

Spültisch-Einhand-Einlochbatterie, DN 15, Hansamix

Pos.	Bezeichnung	verchromt	weiß
		0138 2273 0139 2173	0138 2273 82 0139 2173 82
1.	Hebel, komplett	0188 0073	0188 0073 82
1.1	Gewindestift, M 5 x 8, Innensechskant, SW 2,5	59 904 755	←
1.2	Hülse	59 904 778	←
1.3	Stopfen, grau	59 912 112	←
2.	Abdeckkappe	59 912 647	59 912 647 82
3.	Ringschraube, M 50 x 1, SW 45	59 904 775	←
4.	ECO-Steuerpatrone	59 904 601	←
4.1	Anschlagring	59 904 759	←
5.	Gehäuse		
5.2	Dichtung		
5.3	Dichtung		
5.5	Mutter M 33 x 1,5, SW 36		
5.7	Befestigungs-Set M 33 x 1,5	59 912 717	←
5.8	Gleitring		
5.9	Dichtungssatz	59 912 646	←
5.11	Verstärkungsflansch	59 910 008	←
6.	Brausearm, schwenkbar	59 912 721	59 912 721 82
6.1	Führungshülse ab 2004	59 912 724	←
7.	Umstellhandbrause, komplett	59 912 722	59 912 722 82
7.	Umstellhandbrause, komplett schwarz	59 912 722 84	
7.1	Rückflußverhinderer	59 905 714	←
8.1	Luftsprudlereinsatz, M 22 / 24 B	59 905 901	←
9.	Metallschlauch, 1250 mm, G 1/2 x 14 x 1	59 912 720	←
9.2	Dichtung, 12,0 x 21,0 x 2,0	59 912 304	←
9.3	Anschlag	59 906 600	←
10.	Druckschlauch, G 3/8 x M 10 x 440 mm	59 912 719	←
10.1	Dichtung, 9,5 x 14,4 x 2,0	59 912 551	←
10.2	Anschlußrohr, M 10 x 1, M 14 x 1, 230 mm	59 912 718	←
11.	Bedienungsgriff	59 910 370	59 910 372
11.1	Keramik-Oberteil, DN 15, G 1/2, 90°, SW 17	59 910 232	←

● = Ersatzteil auf Extrablatt dargestellt

Angaben unverbindlich, Änderungen vorbehalten