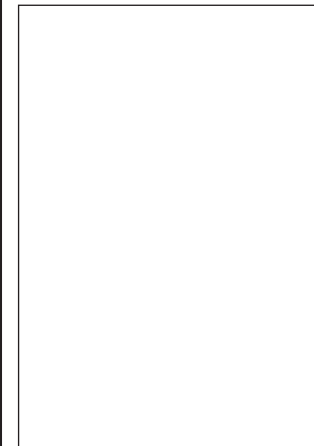
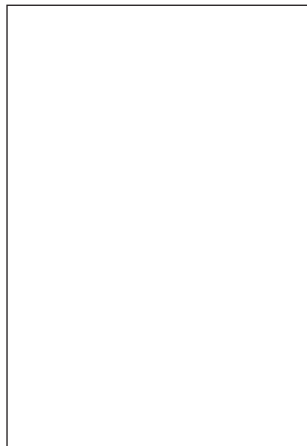
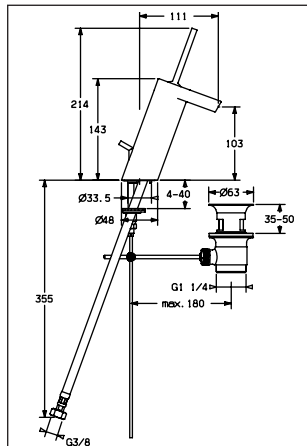


Waschtisch-Einhand-Einlochbatterie

Nr. 5709 2201 ab 5/07





Sigmaringer Straße 107
70567 Stuttgart
Postfach 81 02 40
70519 Stuttgart

Telefon: 07 11/16 14-0
Telefax: 07 11/16 14-3 68
www.hansa.de



HANSA

Blatt

E 02.51.0

Waschtisch-Einhand-Einlochbatterie, DN 15, Hansastela

Pos.	Bezeichnung	5709 2201
		verchromt
1.	Pin-Hebel, komplett	59 913 090
1.1	Druckfeder	59 913 091
2.	Dekorscheibe, komplett	59 913 088
2.1	O-Ring, Ø 40,00 x Ø 2,00	59 911 507
3.	Befestigungsschraube komplett, M 44 x 1, SW 34	59 913 089
3.1	Steckschlüssel SW 34 (ist separat zu bestellen)	59 913 092
3.2	Gleitscheibe, komplett	59 913 096
3.3	O-Ring, Ø 27,00 x Ø 1,50	
4.	Steuerpatrone 3.5, Joystick	59 913 051
4.1	Distanzhülse, komplett	59 913 093
4.2	O-Ring, Ø 34,00 x Ø 1,50	
4.4	O-Ring, Ø 10,00 x Ø 1,60	59 905 072
4.5	O-Ring, Ø 28,24 x Ø 2,62	59 912 590
5.	Gehäuse	
5.1	Zugstange, komplett	59 912 527
5.2	Gelenkstück	59 904 624
5.3	Dichtung, 43,0 x 37,0 x 3,0	59 912 506
5.4	Steuerteilaufnahme	
5.5	Spannplatte, mit Gummi	59 904 765
5.6	Rohrmutter, M 8 x 1, SW 13	59 904 766
5.7	Rapidbefestigung, komplett	59 910 749
5.8	Druckschlauch, M 10 x 1 x G 3/8, 415 mm	59 912 515
5.9	O-Ring, Ø 7,65 x Ø 1,78	59 902 337
5.10	O-Ring, Ø 32,00 x Ø 2,00	59 912 803
5.11	O-Ring, Ø 36,50 x Ø 2,00	
5.12	Befestigungsbolzen, M 8 x 1, 140 mm	59 912 474
5.13	Sieb	59 911 684
5.14	Mengenregler, 8 l/min + O-Ring-Set (besteht aus 4.2, 5.10, 5.11)	59 913 095
6.	Strahlformer, komplett	59 913 094
7. ●	Ablaufgarnitur, komplett (siehe E 00.31.0)	59 904 620

● = Ersatzteil auf Extrablatt dargestellt

Angaben unverbindlich, Änderungen vorbehalten