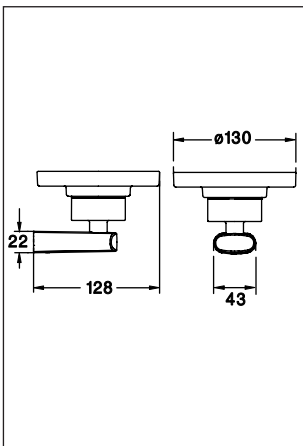


**Seifenschale**

Nr. 4320 0900

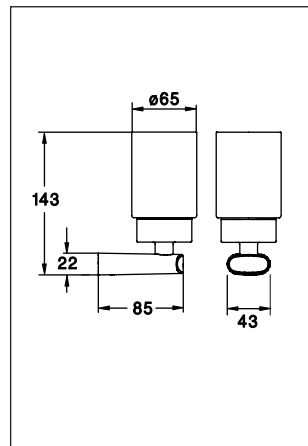
ab 5.05



**Glashalter**

Nr. 4319 0900

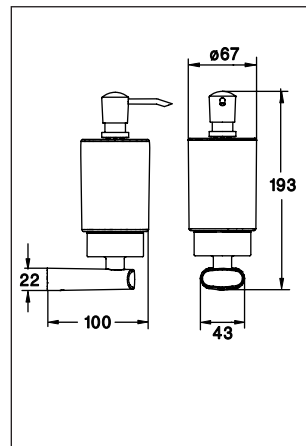
ab 5.05



**Seifenspender**

Nr. 4335 0900

ab 5/05



**Halter für Ablage**

Nr. 4330 0900

ab 5.05

