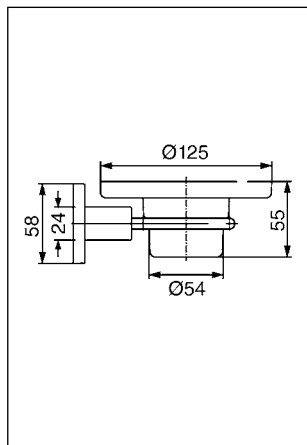


Seifenschale

Nr. 5027 0900

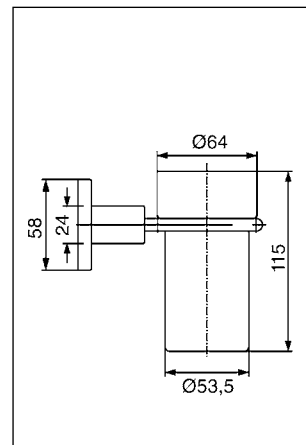
ab 5/03



Glashalter

Nr. 5029 0900

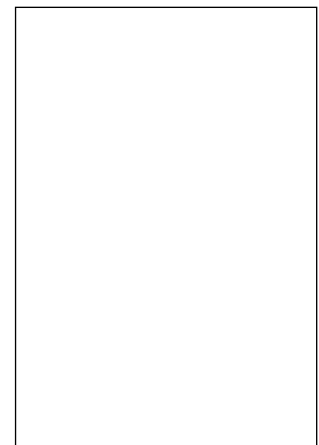
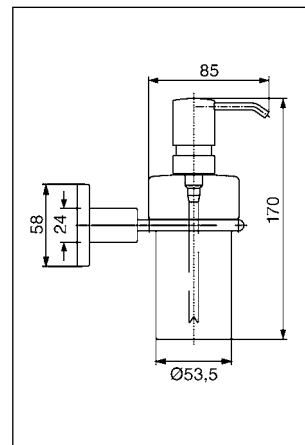
ab 5/03



Seifenspender

Nr. 5030 0900

ab 5/03





Accessoires-Hansaquadris

Pos.	Bezeichnung	verchromt 5027 0900 5029 0900 5030 0900
1.	Befestigung komplett	59 912 081
2.	Gewindestift M 5 x 8, SW 2,5	59 912 082
2.2	Dekorplatte	59 912 574
2.3	Aufnahme-Ring Ø 55 mm, mit Schraube	59 912 575
2.4	Einlegering Ø 55 mm	59 912 560
2.5	Aufnahme mit Schraube	59 912 576
3.	Kristallbecher	59 912 577
4.	Seifenspender-Pumpe	59 912 578
4.1	Seifenspender-Glas	59 912 579
5.	Seifenschale	59 912 580