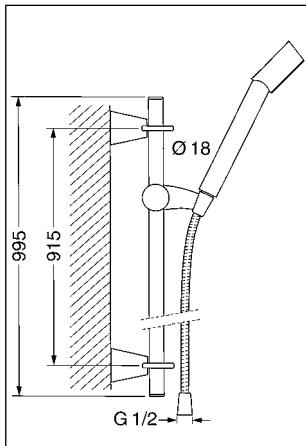


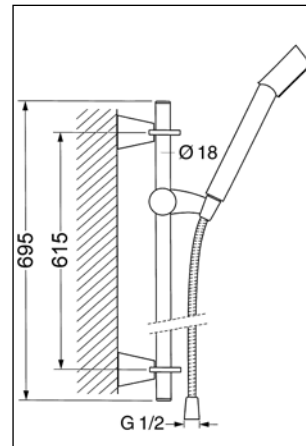
Wandstange 900
Hansadesigno

Nr. 5119 0190



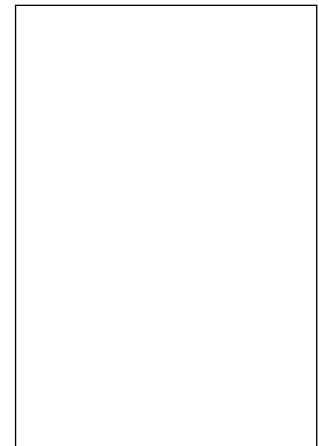
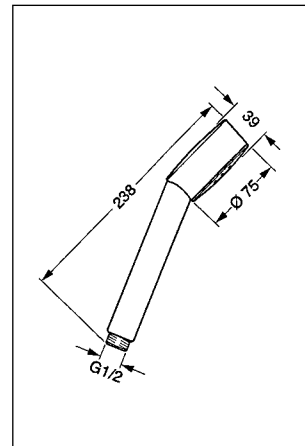
Wandstange 600
Hansadesigno

Nr. 5137 0190



Handbrause, DN 15
Hansadesigno

Nr. 5117 0100



Sigmaringer Straße 107
 70567 Stuttgart
 Postfach 81 02 40
 70519 Stuttgart

Telefon: 07 11/16 14-0
 Telefax: 07 11/16 14-3 68
 www.hansa.de



HANSA

Blatt
E 14.71.0

Wandstange Hansadesigno

Pos.	Bezeichnung	verchromt	Bicolor chrom-blau
		5119 0190 5137 0190	5119 0190 74 5137 0190 74
1.	Gleitstange Ø 18 mm, 995 mm		
1.	Gleitstange Ø 18 mm, 695 mm		
2.	Gleitstangenhalter komplett	59 912 090	59 912 091
2.1	Befestigung komplett	59 912 081	←
2.2	Gewindestift M 5 x 8, SW 2,5	59 912 082	←
2.3	Stopfen	59 912 083	←
2.5	Distanzstück 5 mm	59 912 462	←
3.	Gleiter	59 912 085	←
4.	Handbrause Designo	5117 0100	←
5.	Brauseschlauch, G 1/2 x G 1/2, 1600 mm	0412 0500	←
5.1	Dichtung 21 x 12 x 2	59 912 304	←
6.	Eckmontage-Element	5178 0900	←