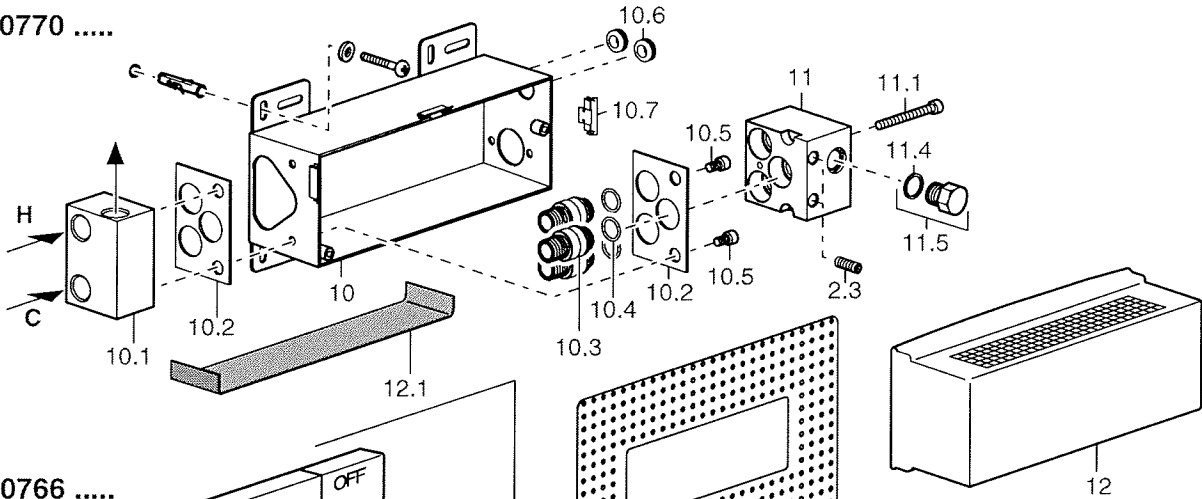
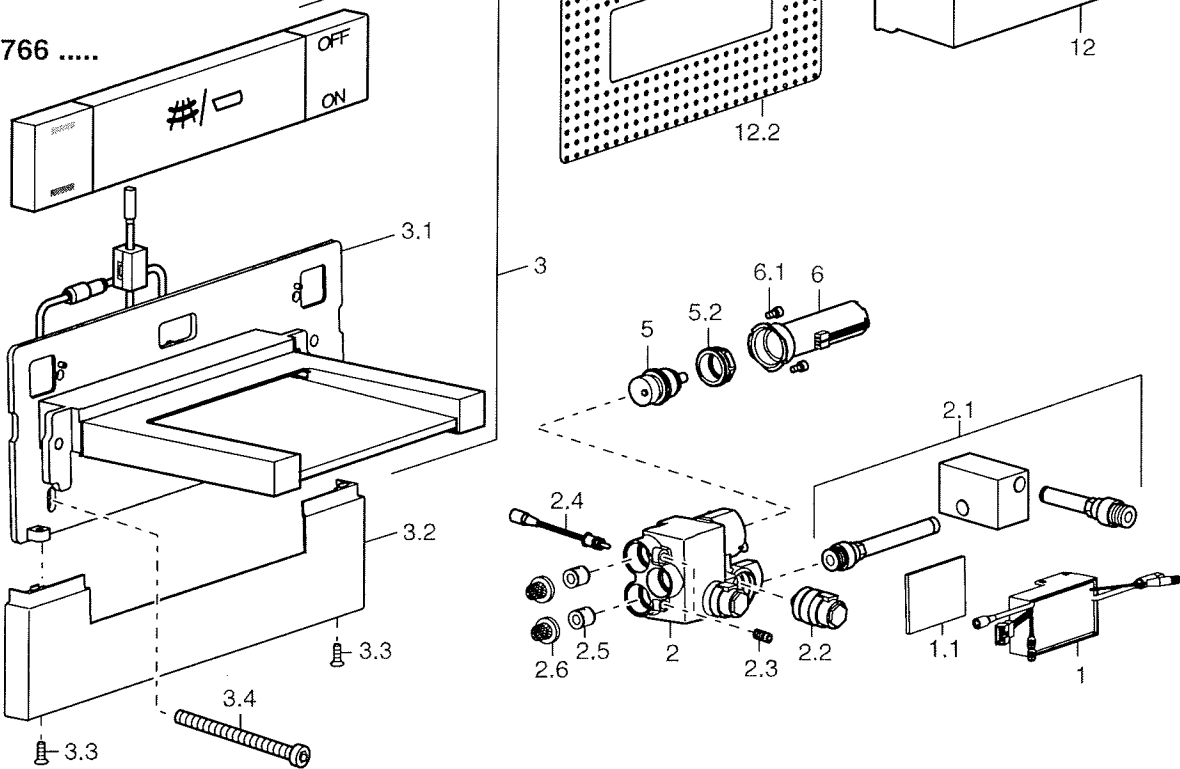


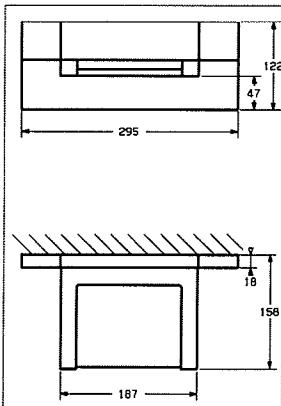
0770 .....



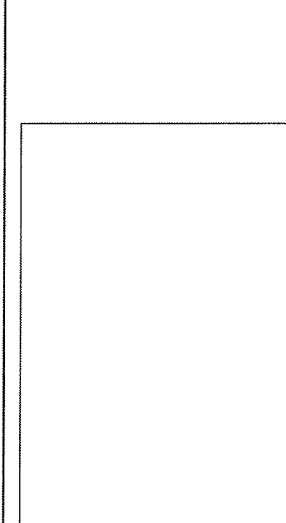
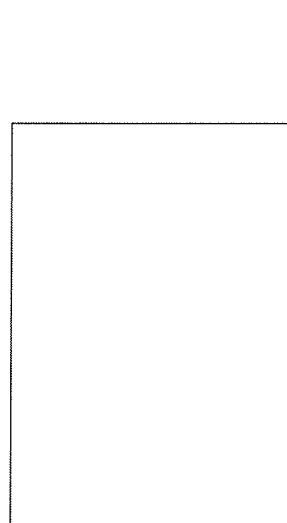
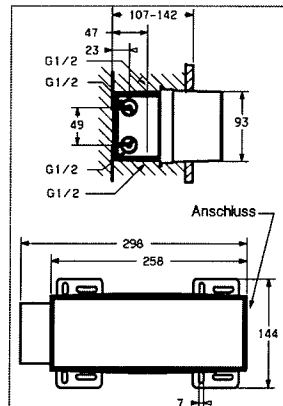
0766 .....



Temperierarmatur  
Hansacanyon  
Wanneneinlauf mit Umstellung  
Nr. 0766 0100 ab 3/05



Unterputz-Einbaukörper  
für Hansacanyon  
Nr. 0770 0100 ab 3/05



Sigmaringer Straße 107  
70567 Stuttgart  
Postfach 81 02 40  
70519 Stuttgart

Telefon: 07 11/16 14-0  
Telefax: 07 11/16 14-3 68  
www.hansa.de



# HANSA

Blatt

**E 11.63.0**

**Wannen-Temperierarmatur elektronisch gesteuert; und Unterputz-Einbaukörper, Hansacanyon**

Pos.	Bezeichnung	0766 0100 0770 0100
1.	Elektronik, komplett	59 912 955
1.1	Klettband	
2.	Ventilblock, komplett	59 912 956
2.1	Teleskop-Anschluss	59 912 957
2.2	Magnetspule mit Membrane	59 912 947
2.3	Gewindestift M 8 x 25, SW 4	59 912 958
2.4	Temperaturfühler	59 912 037
2.5	Rückschlagventil	59 905 714
2.6	Sieb	59 913 041
3.	Wanneneinlauf komplett mit Umstellung	59 912 962
3.1	Trägerplatte	
3.2	Abdeckung unten	59 912 961
3.3	Senkschraube M 4 x 12, SW 2,5	59 912 960
3.4	Zylinderschraube M 6 x 90, SW 5	59 912 959
5.	Temperieroberteil	59 913 040
5.2	Befestigungsmutter M 32 x 1, SW 27 mit O-Ring	59 913 039
6.	Steuermotor	59 912 948
6.1	Schraubenset	59 912 949
10.	Unterputz-Einbaukörper	
10.1	Anschlussgehäuse	
10.2	Flachdichtung	
10.3	Nippel, M 18 x 1, SW 10	
10.4	O-Ring Ø 15,00 x Ø 2,00	59 913 042
10.5	Zylinderschraube M 6 x 12, SW 5	59 912 358
10.6	Kabeltülle	
10.7	Klemme	
11.	Prüf- und Spülstopfen	
11.1	Zylinderschraube M 6 x 55, SW 5	
11.4	O-Ring Ø 18,00 x Ø 2,00	59 901 422
11.5	Blindstopfen mit O-Ring, G 1/2 SW 19	59 905 012
12.	Putzhaube mit Gummiplatte	59 912 964
12.1	Gummiplatte, selbstklebend	
12.2	Dichtmanschette 390 x 235	59 912 963
	Kabel 2 pol. 6 m Stecker + Kupplung	59 912 971
	Kabel 2 pol. 10 m mit Stecker	59 912 972

● = Ersatzteil auf Extrablatt dargestellt

Angaben unverbindlich, Änderungen vorbehalten