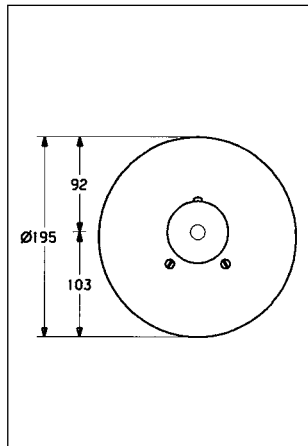


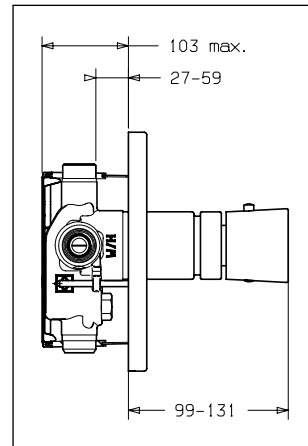
Thermostat-Batterie Vario-Fertigmontageset

Nr. 5660 9101 ab 7/03



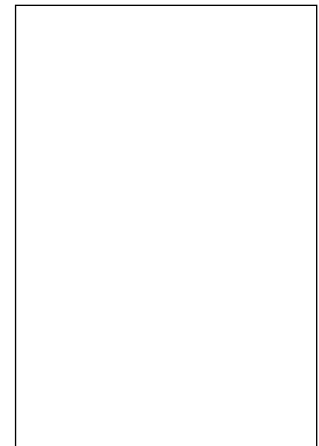
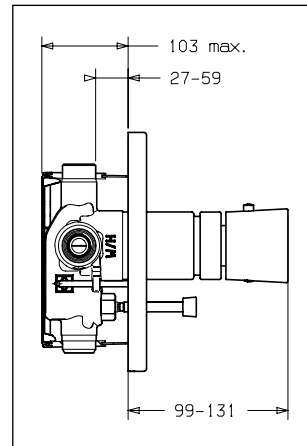
Thermostat-Batterie Vario-Fertigmontageset

Nr. 5661 9101 ab 7/03



Thermostat-Batterie Vario-Fertigmontageset

Nr. 5662 9101 ab 7/03





Hansamurano-Fertigmontagesets für Hansamat-Vario

Pos.	Bezeichnung	5660 ...	verchromt 5660 9101 5661 9101 5662 9101
1.	Rosette, Brause, komplett		59 912 538
1.1	Abdeckkappe		59 912 540
1.3	Schraube, M 5 x 65		59 904 847
3.	Temperaturwählgriff Murano		59 912 541
3.1	Gewindestift M 6 x 9,5, SW 2,5		59 901 609
3.2	Stopfen		59 911 840
3.3	Temperatur-Arretierung bei 38° ohne Abb.		59 912 005
●	Verlängerungssatz ohne Abb. (E 00.45.1)		59 912 459

Dazu passend Hansamat-Vario UP-Einbaukörper, DN 15, 0804 0290 (E 06.16.0) und ab 6/03 DN 20, 0805 0290 (E 06.17.0)

Pos.	Bezeichnung	5661 ...	verchromt 5661 9101
1.	Rosette, Brause, komplett		59 912 538
1.1	Abdeckkappe		59 912 327
1.2	Anschlaghülse		59 906 355
1.3	Schraube, M 5 x 65		59 904 847
2.	Absperr-Ring		59 912 130
2.1	Gewindestift M 6 x 20, SW 2,5		59 911 228
2.3	Absperrhebel 80 mm, M 6		59 912 128
3.	Temperaturwählgriff Murano		59 912 541
3.1	Gewindestift M 6 x 9,5, SW 2,5		59 901 609
3.2	Stopfen		59 911 840
3.3	Temperatur-Arretierung bei 38° ohne Abb.		59 912 005
●	Verlängerungssatz ohne Abb. (E 00.45.0)		59 911 438

Dazu passend Hansamat-Vario UP-Einbaukörper, DN 15, 0808 0190 (E 06.12.0)

Pos.	Bezeichnung	5662 ...	verchromt 5662 9101
1.	Rosette, Wanne-Brause, komplett		59 912 539
1.1	Abdeckkappe		59 912 327
1.2	Anschlaghülse		59 906 355
1.3	Schraube, M 5 x 65		59 904 847
1.4	Führungseinsatz		59 912 542
2.	Absperr-Ring		59 912 130
2.1	Gewindestift M 6 x 20, SW 2,5		59 911 228
2.3	Absperrhebel 80 mm, M 6		59 912 128
3.	Temperaturwählgriff Murano		59 912 541
3.1	Gewindestift M 6 x 9,5, SW 2,5		59 901 609
3.2	Stopfen		59 911 840
3.3	Temperatur-Arretierung bei 38° ohne Abb.		59 912 005
4.	Umstellung komplett eigensicher		59 912 544
4.1	Zugknopf		59 912 545
4.2	Dichtsatz		59 904 791
4.3	O-Ring Ø 4,00 x Ø 1,00		59 902 331
●	Verlängerungssatz ohne Abb. (E 00.45.0)		59 911 438

Dazu passend Hansamat-Vario UP-Einbaukörper, DN 15, 0808 0190 (E 06.12.0)