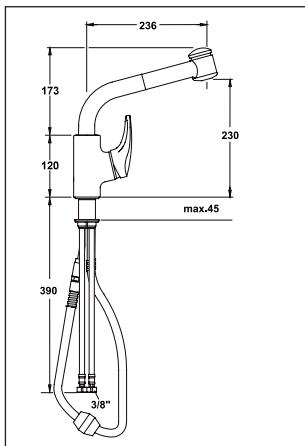


**Spültisch-Einhand-Einlochbatterie**

Nr. 5491 2233

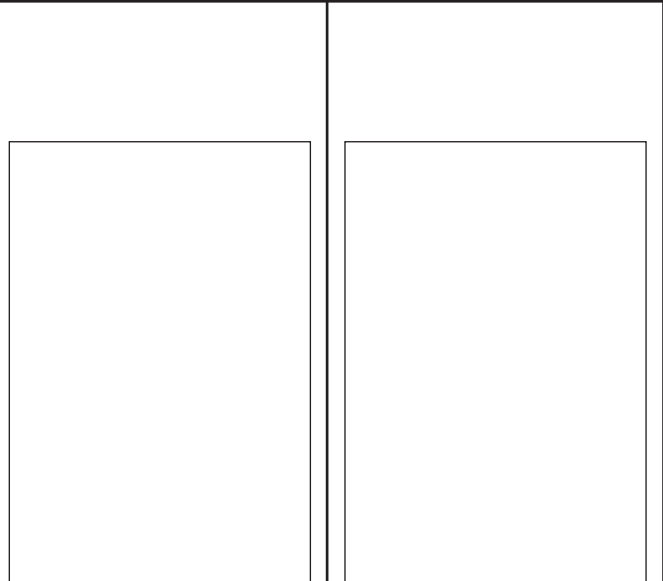
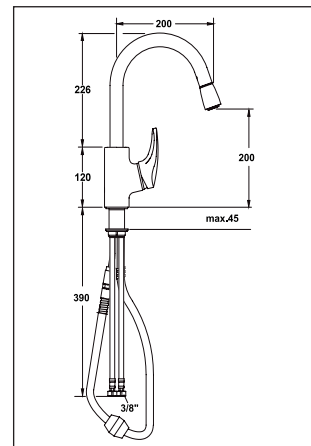
ab 1.05



**Spültisch-Einhand-Einlochbatterie**

Nr. 5493 2213

ab 1.05





Sigmaringer Straße 107  
70567 Stuttgart  
Postfach 81 02 40  
70519 Stuttgart

Telefon: 07 11/16 14-0  
Telefax: 07 11/16 14-3 68  
www.hansa.de



# HANSA

Blatt

## E 02.41.0

### Spültisch-Einhand-Einlochbatterie, DN 15, Hansacuisine

Pos.	Bezeichnung	
		verchromt
		5491 2233 5493 2213
1.	Hebel, komplett	0188 0073
1.1	Gewindestift, M 5 x 8, Innensechskant, SW 2,5	59 904 755
1.2	Hülse	59 904 778
1.3	Stopfen, grau	59 912 112
2.	Abdeckkappe	59 912 638
3.	Ringschraube, M 50 x 1, SW 45	59 904 775
3.1	O-Ring Ø 43,00 x Ø 2,50	59 911 166
4.	Eco-Steuerpatrone	59 904 601
4.1	Anschlagring	59 904 759
5.	Gehäuse	
5.2	Dichtung	
5.3	Gleiring	
5.5	Mutter M 33 x 1,5, SW 36	
5.7	Befestigungs-Set M 33 x 1,5	59 912 717
5.11	Verstärkungsflansch	59 910 008
6.	Brausearm, zu 5491, schwenkbar	59 912 762
6.1	Führungshülse	59 912 724
6.2	Brausearm, zu 5493, schwenkbar	59 912 766
6.3	Führungshülse	59 912 764
6.4	Dichtungssatz, Pos. 6.6 und 6.7	59 912 760
6.6	O-Ring Ø 32,99 x Ø 2,62	
6.7	O-Ring Ø 23,47 x Ø 2,62	
6.8	Führungs-Ring	
6.9	Gleithülse	
6.10	Gleithülenträger	
7.	Umstellhandbrause, komplett	59 912 722
7.1	Rückflussverhinderer DN 15	59 905 714
7.2	Auszug-Brause	59 912 763
7.3	Rückflussverhinderer DN 10	59 911 674
8.	Luftsprudler komplett, M 24 x 1 A	59 902 366
8.1	Luftsprudlereinsatz, A mit Dichtung	59 902 081
9.	Metallschlauch, 1250 mm, G 1/2 x 14 x 1	59 912 720
9.2	Dichtung, 12,0 x 21,0 x 2,0	59 912 304
9.3	Anschlag, zu 5491	59 906 600
9.4	Metallschlauch, 1500 mm, 18 x 2,5 x M 14 x 1	59 912 765
9.5	Schlauchgewicht, zu 5493	59 912 767
10.	Druckschlauch, G 3/8 x M 10 x 1, x 440 mm	59 912 719
10.1	Dichtung, 9,5 x 14,4 x 2,0	59 912 551
10.2	Anschlussrohr, M 10 x 1, M 14 x 1, 230 mm	59 912 718