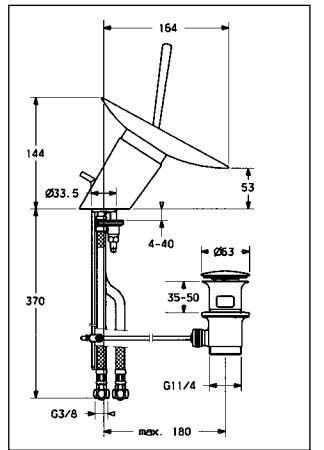
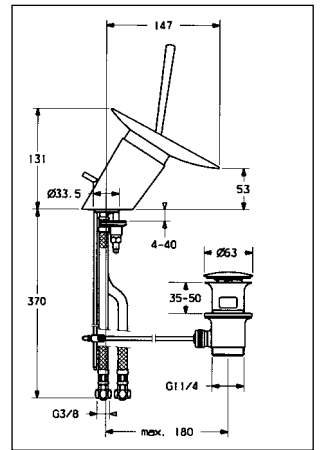


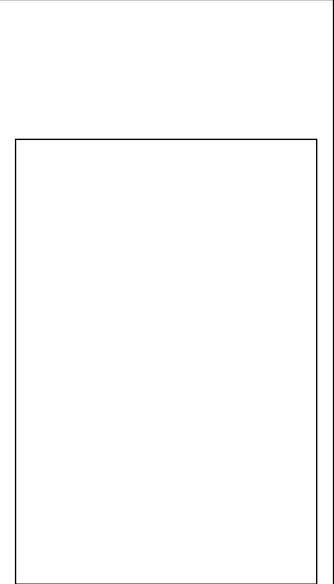
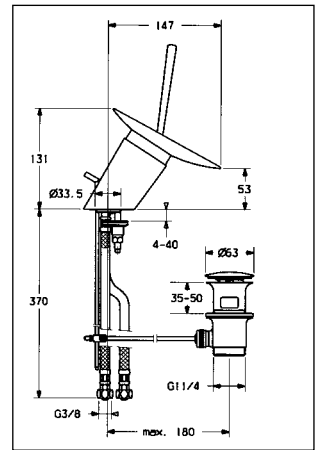
Waschtisch-Einhand-Einlochbatterie
Nr. 5609 2101 ab 6/03



Waschtisch-Einhand-Einlochbatterie Piccolo
Nr. 5606 3201 ab 6/03



Einhand-Einlochbatterie für Sitzwaschbecken
Nr. 5606 3201 ab 6/03





Waschtisch-Bidet-Einhand-Einlochatterie, DN 15, Hansamurano

Pos.	Bezeichnung	verchromt glas-klar	verchromt glas-matt	verchromt glas-klarblau
		5609 2101 78 5606 3201 78	5609 2101 79 5606 3201 79	5609 2101 74 5606 3201 74
2.	Wasserschale, Ø 190 mm	59 912 517	59 912 518	59 912 606
2.	Wasserschale, Ø 160 mm	59 912 519	59 912 520	59 912 607
2.1	Tellerbefestigung, M 30 x 1	59 912 521	←	←
2.2	Membrane	59 912 522	←	←
2.3	Prallplatte, M 30 x 1, SW 45	59 912 523	←	←
2.4	Dekorscheibe	59 912 524	←	←
2.5	O-Ring, Ø 42,00 x Ø 1,50	59 912 531	←	←
3.	Befestigungsmutter, M 55 x 1, SW 45	59 912 525	←	←
3.1	Zentrierring	59 912 526	←	←
3.2	O-Ring Dichtungssatz	59 912 546	←	←
4.	Eco Steuerpatrone Murano	59 912 387	←	←
4.3	Wassermengenregler, 12 l/min (ohne Abbildung)	59 912 547	←	←
5.	Gehäuse			
5.1	Zugstange mit Griff	59 912 527	←	←
5.2	Gelenkstück	59 904 624	←	←
5.3	Dichtung, 48 x 37,6 x 3,5	59 911 422	←	←
5.5	Spannplatte mit Gummi	59 904 765	←	←
5.6	Rohrmutter, M 8 x 1, SW 13	59 904 766	←	←
5.7	Rapidbefestigung, komplett	59 910 749	←	←
5.8	Druckschlauch, G 3/8 x M 10 x 1	59 911 767	←	←
5.9	O-Ring, Ø 7,65 x Ø 1,78	59 902 337	←	←
5.11	Sieb, G 3/8, 0,5 mm	59 911 684	←	←
	Anschlussrohr, M 10 x 1, 350 mm (bei Verwendung, Eckventil mit Sieb einsetzen)	59 912 550	←	←
7. ●	Ablaufgarnitur, komplett (siehe E 00.31.0)	59 911 441	←	←